



(12) 实用新型专利

(10) 授权公告号 CN 202492709 U

(45) 授权公告日 2012. 10. 17

(21) 申请号 201220149952. 6

(22) 申请日 2012. 04. 01

(73) 专利权人 张宝聚

地址 010010 内蒙古自治区呼和浩特回民区
工人西村龙翔苑 2 号楼 4 单元 201

(72) 发明人 张宝聚

(51) Int. Cl.

D06F 39/00 (2006. 01)

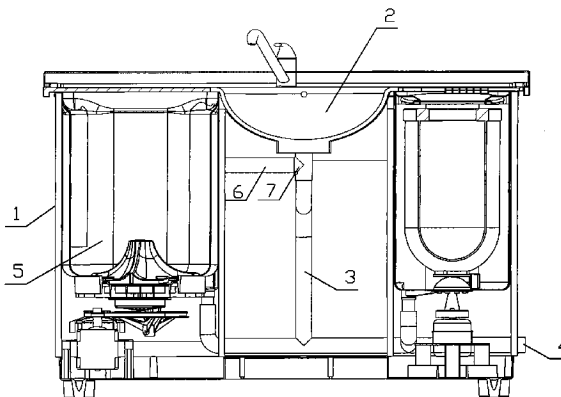
权利要求书 1 页 说明书 1 页 附图 2 页

(54) 实用新型名称

带有洗面池的洗衣机

(57) 摘要

本实用新型公开了一种带有洗面池的洗衣机,其包括洗衣机主体,在所述洗衣机主体的顶板上设有洗面池,所述洗面池的下水管与所述洗衣机主体的排水管联通。优点在于:结构简单,维护方便,充分利用空间,外形美观,经济实用,使用方便。



1. 带有洗面池的洗衣机,其包括洗衣机主体,其特征在于,在所述洗衣机主体的顶板上设有洗面池,所述洗面池的下水管与所述洗衣机主体的排水管联通。
2. 根据权利要求 1 所述的一种带有洗面池的洗衣机,其特征在于,所述洗衣机主体为单缸洗衣机、或双缸洗衣机、或滚筒洗衣机的任意一种。
3. 根据权利要求 1 所述的一种带有洗面池的洗衣机,其特征在于,在所述洗面池与所述洗衣机主体的洗衣桶之间设有给水管,在所述给水管上设有给水阀。

带有洗面池的洗衣机

技术领域：

[0001] 本实用新型涉及一种洗衣机，尤其涉及一种带有洗面池的洗衣机。

背景技术：

[0002] 现有的小平米住宅的卫生间使用空间狭小，放置洗衣机后减少了卫生间的有效使用面积，或只能将洗衣机放置在卫生间外，在使用时再将洗衣机搬进卫生间使用，给日常生活造成影响。

实用新型内容：

[0003] 本实用新型的目的在于提供一种充分利用空间，外形美观，经济实用，使用方便的带有洗面池的洗衣机。

[0004] 本实用新型由如下技术方案实施：带有洗面池的洗衣机，其包括洗衣机主体，在所述洗衣机主体的顶板上设有洗面池，所述洗面池的下水管与所述洗衣机主体的排水管联通。

[0005] 所述洗衣机主体为单缸洗衣机、或双缸洗衣机、或滚筒洗衣机的任意一种。

[0006] 在所述洗面池与所述洗衣机主体的洗衣桶之间设有给水管，在所述给水管上设有给水阀。

[0007] 本实用新型的优点：结构简单，维护方便，充分利用空间，外形美观，经济实用，使用方便。

附图说明：

[0008] 图 1 为实施例 1 的整体示意图。

[0009] 图 2 为实施例 1 的结构示意图。

[0010] 图 3 为实施例 2 的整体示意图。

[0011] 图 4 为实施例 2 的结构示意图。

[0012] 洗衣机主体 1、洗面池 2、下水管 3、排水管 4、洗衣桶 5、给水管 6、给水阀 7。

具体实施方式：

[0013] 实施例 1：如图 1 和图 2 所示，带有洗面池的洗衣机，其包括洗衣机主体 1，洗衣机主体 1 为单缸洗衣机；在洗衣机主体 1 的顶板上设有洗面池 2，洗面池 2 的下水管 3 与洗衣机主体 1 的排水管 4 联通。

[0014] 实施例 2：如图 3 和图 4 所示，带有洗面池的洗衣机，其包括洗衣机主体 1，洗衣机主体 1 为双缸洗衣机；在洗衣机主体 1 的顶板上设有洗面池 2，洗面池 2 的下水管 3 与洗衣机主体 1 的排水管 4 联通；在洗面池 2 与洗衣机主体 1 的洗衣桶 5 之间设有给水管 6，在给水管 6 上设有给水阀 7，可以将洗面池 2 内用过的水排到洗衣桶 5 内，以达到节约用水的功能。

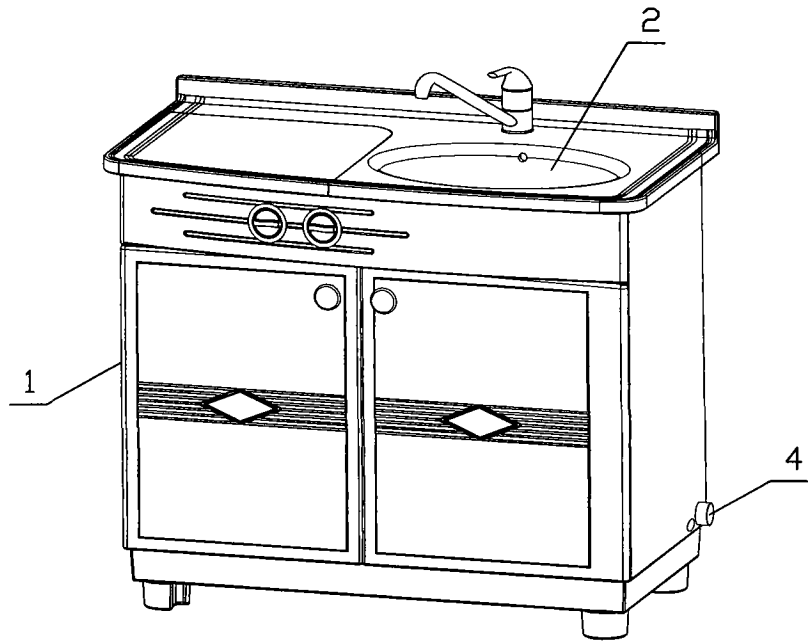


图 1

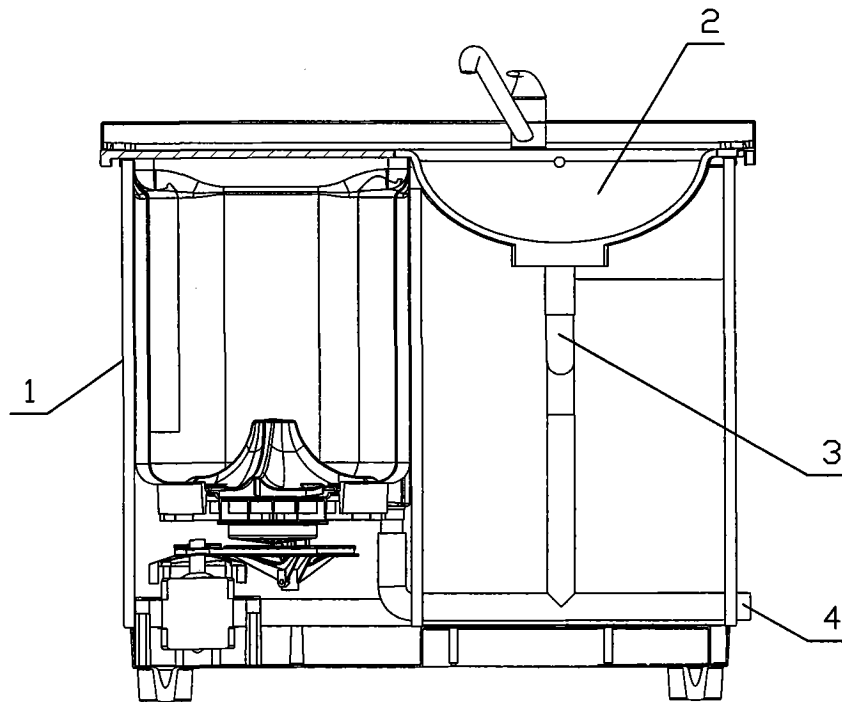


图 2

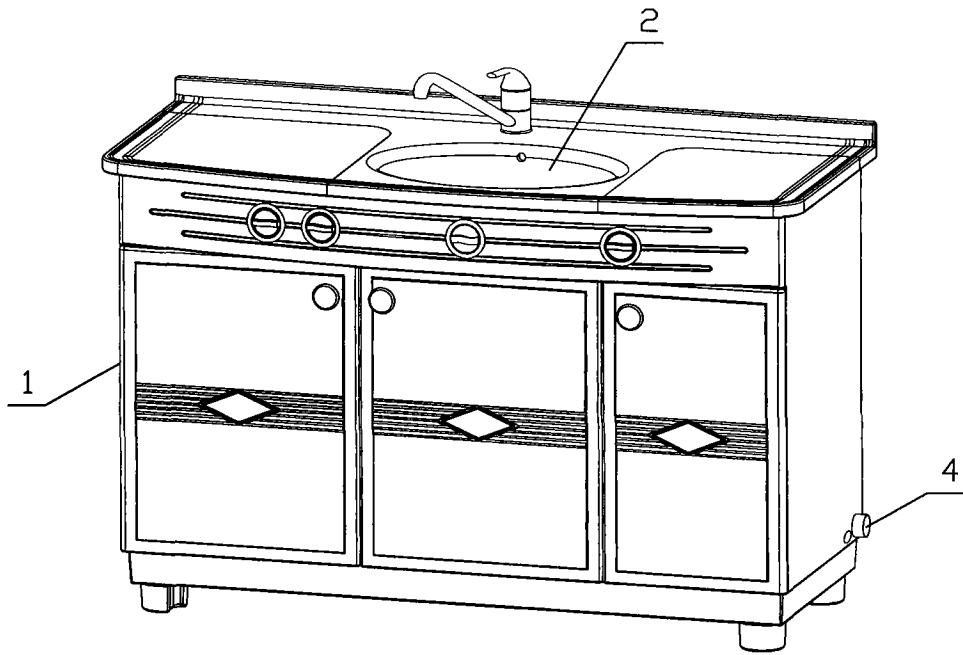


图 3

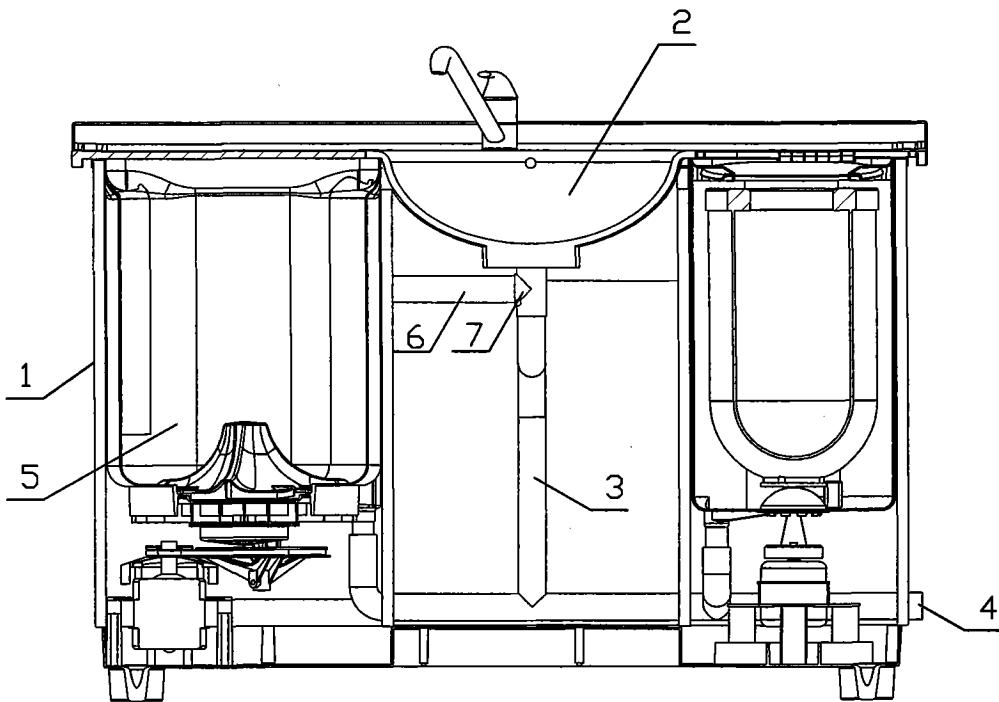


图 4