



(12) 发明专利申请

(10) 申请公布号 CN 102611867 A

(43) 申请公布日 2012. 07. 25

(21) 申请号 201210060565. X

(22) 申请日 2012. 03. 09

(71) 申请人 滨海县公安局

地址 224500 江苏省盐城市滨海县迎宾西路
1 号

(72) 发明人 吉君宁

(51) Int. Cl.

H04N 5/907(2006. 01)

H04N 7/18(2006. 01)

G11B 33/02(2006. 01)

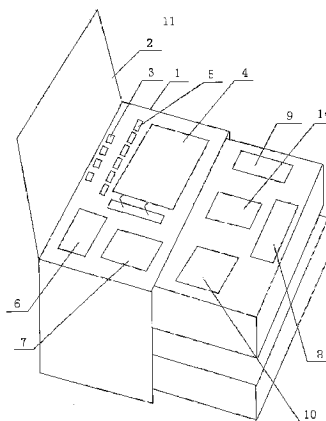
权利要求书 1 页 说明书 2 页 附图 2 页

(54) 发明名称

图像侦查勘察箱

(57) 摘要

图像侦查勘察箱,箱体内设有三层,第一层上安装笔记本电脑或移动微机、U 盘、移动硬盘和 GPS 定位和校时仪;第二层上安装硬盘复制盒、硬盘盒、硬盘底座和硬盘刻录底座;第三层上安装照相机、外接刻录光驱、供电器。本发明的图像侦查勘察箱,解决了视频采集中遇到的各种难题,针对不同拷贝对象,可以使用不同的 U 盘、硬盘进行拷贝,用此方法还是无法拷贝的,可以使用笔记本电脑与被拷贝对象进行连接,获取被拷贝对象中信息再进一步拷贝。对一些拷贝设备比较复杂的,可以当场拆取硬盘,然后利用勘察箱中的双硬盘底座、硬盘进行连接拷贝视频信息,针对考取大范围及长时间的监控,可以进行海量考取,提高了工作效率。



1. 图像侦查勘察箱,其特征在于:箱体(1)内壁安装电源,箱体(1)内设有三层,第一层上安装笔记本电脑或移动微机(4)、U盘(5)、移动硬盘(6)和GPS定位和校时仪(7),笔记本电脑(4)通过电源线连接电源;第二层上安装硬盘复制盒(8)、硬盘盒(9)、硬盘底座(14)和硬盘刻录底座(10);第三层上安装照相机(12)、外接刻录光驱(11)、供电器(13)和为各层用电设备供电的供电器(13),箱体(1)上设有箱盖(2)。

2. 根据权利要求1所述的图像侦查勘察箱,其特征在于:所述箱体(1)第二层上还设有三接口STA易驱线。

3. 根据权利要求1所述的图像侦查勘察箱,其特征在于:所述箱体(1)第三层上还设有USB集线器、USB数据传输线。

4. 根据权利要求1所述的图像侦查勘察箱,其特征在于:所述箱体(1)内还设有静电手套、静电带。

图像侦查勘察箱

技术领域

[0001] 本发明涉及数据采集技术工具领域,尤其涉及一种用于图像数据采集的装置。

背景技术

[0002] 随着我国经济的突飞猛进的发展,广大群众防范意识的不断增强,公安部门、企事业单位、沿街门市、居民小区等行业加大视频监控的投入,从而大大的增加各类案件的破案条件,因此现有的拷贝工具无法适应侦查破案的需要。例如:在南京下关燕河路发生的持枪抢劫案件(1.6 案件),侦破此类案件需要调取大量的社会面视频监控,那么如果视频采集员光靠携带 U 盘、移动硬盘等拷贝工具,是远远的不能满足办案需要。因为这类拷贝工具只能单一作战,往往会受到 U 盘、硬盘容量限制,而且当遇到一些老式或者不对口的设备,这些设备不能够识别这类工具,这样大大的增加信息采集员得工作量、工作时间,降低了工作效率。

发明内容

[0003] 为了克服现有图像采集装置存在的上述不足和缺陷,本发明提供了一种能够与各种设备进行对接并进行数据传输采集的图像侦查勘察装置。

[0004] 本发明为实现上述目的所采用的技术方案是:图像侦查勘察箱,箱体内壁安装电源,箱体内设有三层,第一层上安装笔记本电脑、U 盘、移动硬盘和 GPS 定位和校时仪,笔记本电脑通过电源线连接电源;第二层上安装硬盘复制盒、硬盘盒、硬盘底座和硬盘刻录底座;第三层上安装照相机、外接刻录光驱、供电器和为各层用电设备供电的供电器,箱体上设有箱盖。

[0005] 所述箱体第二层上还设有三接口 STA 易驱线。

[0006] 所述箱体第三层上还设有 USB 集线器、USB 数据传输线。

[0007] 所述箱体内还设有静电手套、静电带。

[0008] 本发明的图像侦查勘察箱,配备了笔记本电脑、移动硬盘、U 盘、数码相机、双硬盘底座、等工具,解决了视频采集中遇到的各种难题,大大的提高工作效率,针对不同拷贝对象,可以使用不同的 U 盘、硬盘进行拷贝,用此方法还是无法拷贝的,可以使用笔记本电脑与被拷贝对象进行连接,获取被拷贝对象中信息再进一步拷取。对一些拷贝设备比较复杂的,可以当场拆取硬盘,然后利用勘察箱中的双硬盘底座、硬盘进行连接拷贝视频信息,针对考取大范围及长时间的监控,可以进行海量考取,提高了工作效率。

附图说明

[0009] 图 1 是本发明的图像侦查勘察箱的第一层和第二层结构图。

[0010] 图 2 是本发明的图像侦查勘察箱的第一层和第三层结构图。

具体实施方式

[0011] 本发明的图像侦查勘察箱的结构如图 1 和图 2 所示,箱体 1 内设三层,第一层上安装笔记本电脑 4、512M 到 16G 各大小 U 盘 5、移动硬盘 6 和 GPS 定位和校时仪 7,笔记本电脑 4 通过电源线连接电源,笔记本电脑 4 带电源适配器电源;第二层上安装硬盘复制盒 8、硬盘盒 9、硬盘底座 14 和硬盘刻录底座 10,还设有三接口 STA 易驱线,三接口 STA 易驱线直连电源,硬盘盒 9 直连电源,硬盘盒 9 内部放置 2T 硬盘两个、1T 硬盘 1 个,硬盘底座带电源适配器电源;第三层上安装照相机 12、外接刻录光驱 11、供电器 13 和为各层用电设备供电的供电器 13,还设有 USB 集线器、USB 数据传输线、静电手套、静电带,箱体 1 上设有箱盖 2,箱体 1 内壁安装电源。考虑到笔记本的连接线和散热,在笔记本 4 左边空出 3 厘米的空位供插各个接口和连线以及供散热口散热,在下面可以添加小风扇在笔记本开机运行之后进行散热,在笔记本前面的开关处空出一个 2 厘米宽 1 厘米长的空位以供打开笔记本。在移动硬盘 6 两侧空出两个小坑,方便拿出移动硬盘。在每个 U 盘 5 两侧空出两个小坑,方便拿出 U 盘。在 GPS 定位和校时仪 7 两侧空出两个小坑,方便拿出 GPS,由于 GPS 两端厚度不一样,做成模具的两端位置也需要做成符合 GPS 厚度。USB 集线器以供 7 个 USB 接口,建议接口顺序分别为:双硬盘底座 10、移动硬盘盒 9、外接刻录光驱 11、USB 数据传输线、易驱线。

[0012] 本发明的图像侦查勘察箱配备了笔记本电脑 4、移动硬盘 6、不同容量的 U 盘 6 只、GPS 定位和校时仪 7、数码相机 12、双硬盘底座 14、三接口 SATA 易驱线、移动硬盘盒 9、USB 集线器、USB 数据传输线、警用太阳能电板(可供 220 伏直流和交流电源)等工具。该图像侦查勘察箱解决了视频采集中遇到的各种难题,大大的提高工作效率,为侦查破案提供最有力、最直观的证据。针对不同拷贝对象,可以使用不同的 U 盘 5、硬盘进行拷贝,用此方法还是无法拷贝的,可以使用笔记本电脑 4 与被拷贝对象进行连接,获取被拷贝对象中信息再进一步拷贝。对一些拷贝设备比较复杂的,可以当场拆取硬盘,然后利用图像侦查勘察箱中的双硬盘底座 14、硬盘进行连接拷贝视频信息。同时可以利用三接口 SATA 易驱线、USB 集线器、USB 数据传输线对不同拷贝对象进行同时的快速拷贝,针对不同的设备所录制的视频的记录时间上的误差,可以用 GPS 定位和校时仪 7 进行准确的定位和校时。对于来不及或者无法直接拷贝的录像可以用数码相机进行拍摄固定。该图像侦查勘察箱的另一优点是配备了警用太阳能电源,因为在现实工作中,我们往往会碰到断电或者在野外作业,我们可以利用此太阳能电板进行供电拷贝。

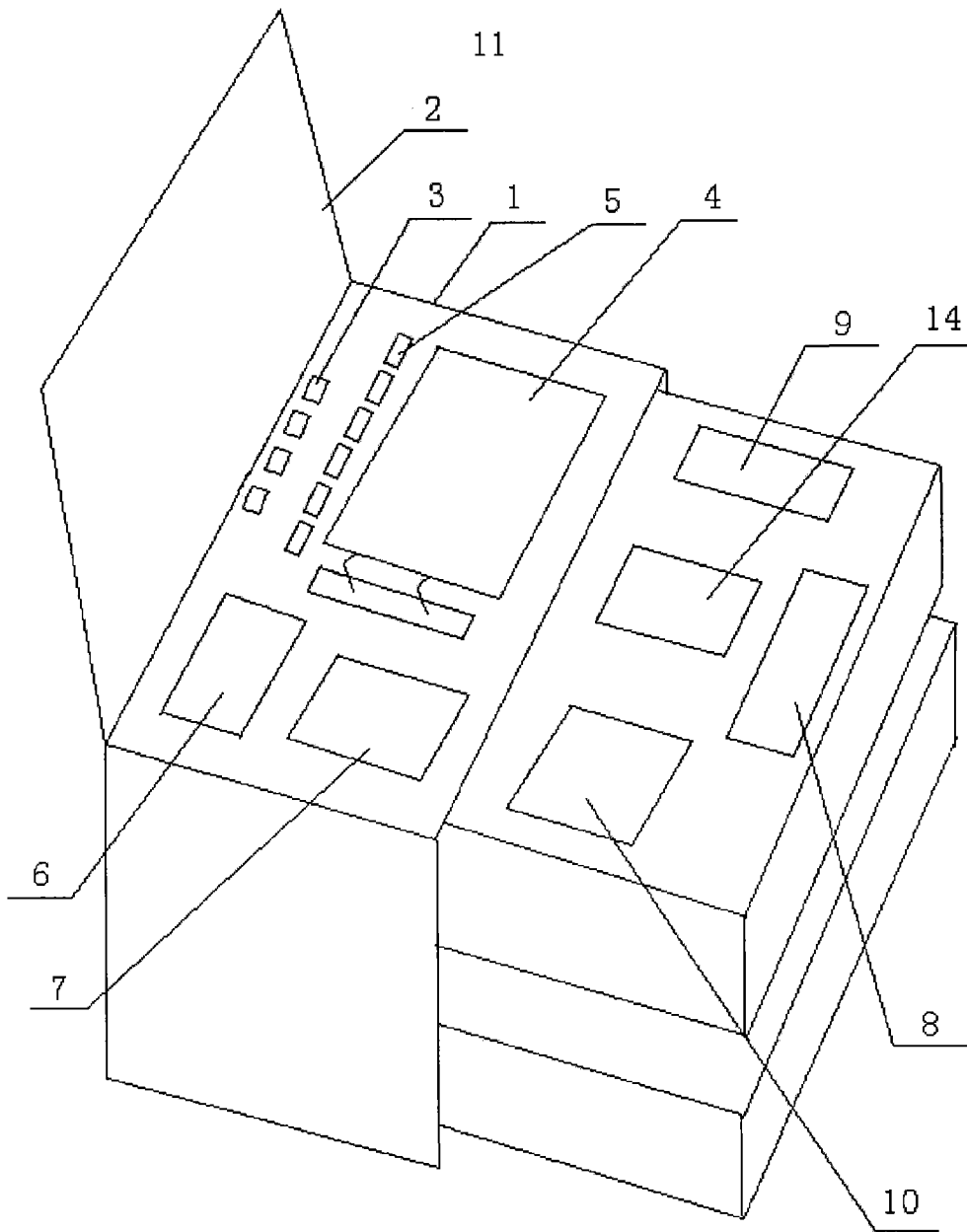


图 1

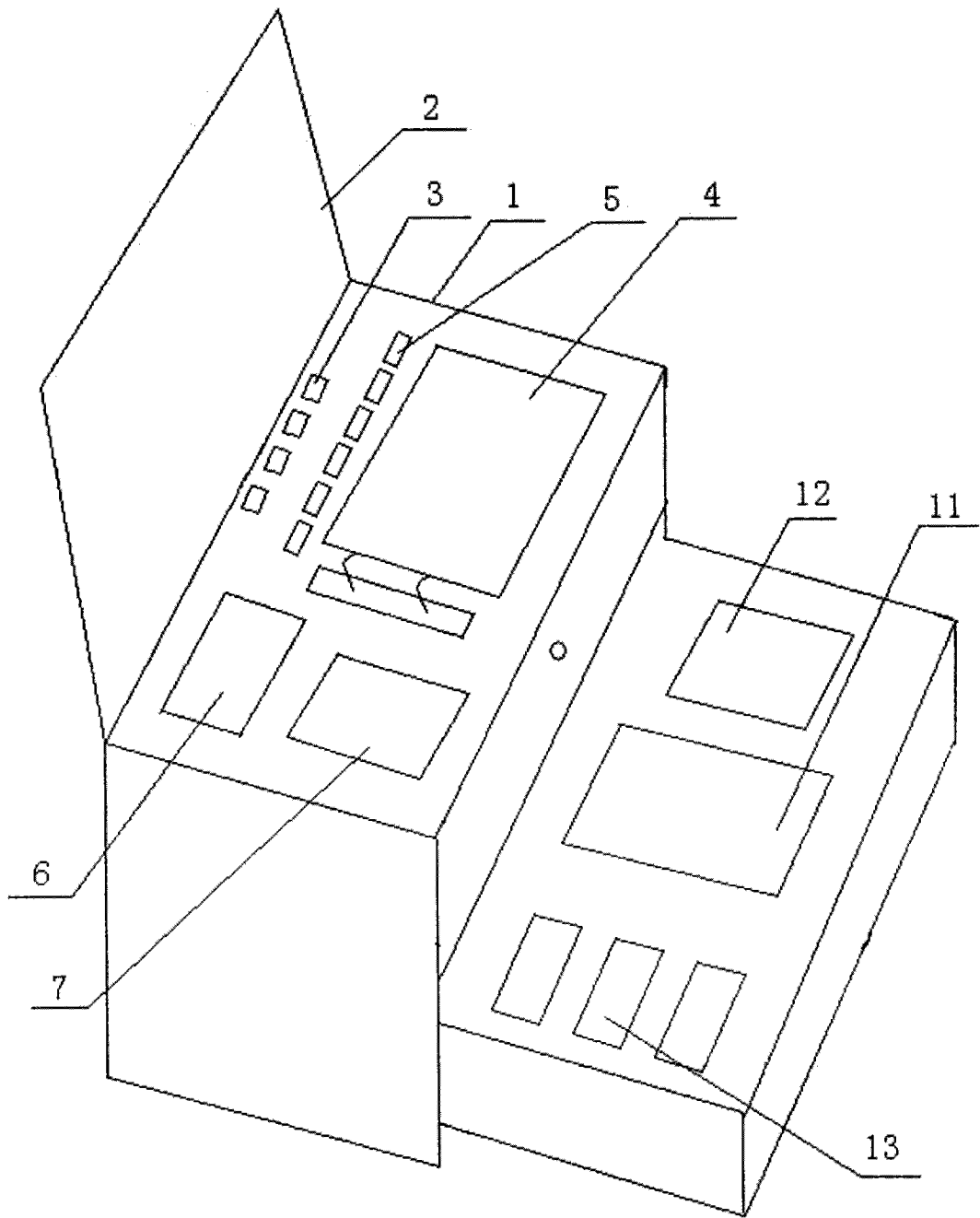


图 2