

(12) DEMANDE INTERNATIONALE PUBLIÉE EN VERTU DU TRAITÉ DE COOPÉRATION
EN MATIÈRE DE BREVETS (PCT)

(19) Organisation Mondiale de la Propriété
Intellectuelle
Bureau international



(43) Date de la publication internationale
14 février 2008 (14.02.2008)

PCT

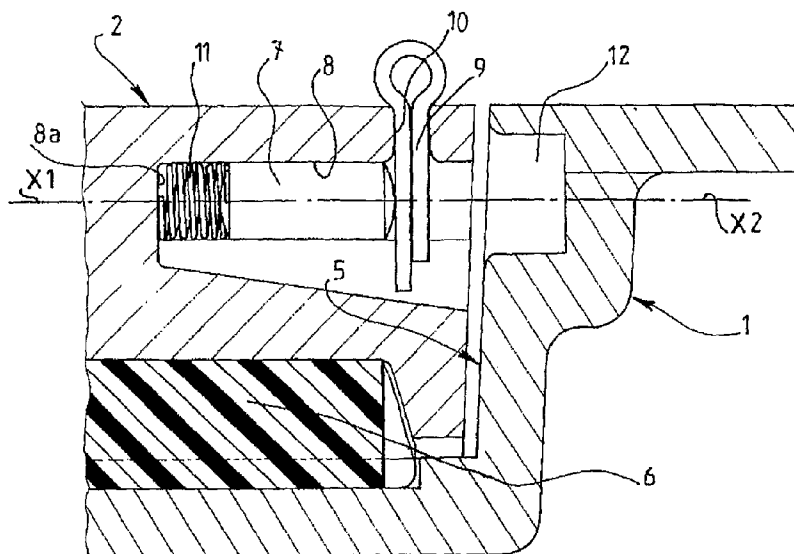
(10) Numéro de publication internationale
WO 2008/017770 A2

- (51) Classification internationale des brevets :
E02D 29/14 (2006.01)
- (21) Numéro de la demande internationale :
PCT/FR2007/051542
- (22) Date de dépôt international : 27 juin 2007 (27.06.2007)
- (25) Langue de dépôt : français
- (26) Langue de publication : français
- (30) Données relatives à la priorité :
06 52 815 5 juillet 2006 (05.07.2006) FR
- (71) Déposant (pour tous les États désignés sauf US) : NOR-
INCO [FR/FR]; Z.I. de Marivaux, F-60149 Saint Crepin
Ibouvillers (FR).
- (72) Inventeur; et
- (75) Inventeur/Déposant (pour US seulement) : FUMALLE,
Christian [FR/FR]; 16, rue Corot, F-95430 Butry (FR).
- (74) Mandataire : THINAT, Michel; Cabinet Weinstein, 56A,
rue du Faubourg Saint-Honoré, F-75008 Paris (FR).
- (81) États désignés (sauf indication contraire, pour tout titre de
protection nationale disponible) : AE, AG, AL, AM, AT,
AU, AZ, BA, BB, BG, BH, BR, BW, BY, BZ, CA, CH, CN,
CO, CR, CU, CZ, DE, DK, DM, DO, DZ, EC, EE, EG, ES,
FI, GB, GD, GE, GH, GM, GT, HN, HR, HU, ID, IL, IN,
IS, JP, KE, KG, KM, KN, KP, KR, KZ, LA, LC, LK, LR,
LS, LT, LU, LY, MA, MD, ME, MG, MK, MN, MW, MX,
MY, MZ, NA, NG, NI, NO, NZ, OM, PG, PH, PL, PT, RO,
RS, RU, SC, SD, SE, SG, SK, SL, SM, SV, SY, TJ, TM,
TN, TR, TT, TZ, UA, UG, US, UZ, VC, VN, ZA, ZM, ZW.
- (84) États désignés (sauf indication contraire, pour tout titre
de protection régionale disponible) : ARIPO (BW, GH,
GM, KE, LS, MW, MZ, NA, SD, SL, SZ, TZ, UG, ZM,
ZW), eurasien (AM, AZ, BY, KG, KZ, MD, RU, TJ, TM),
européen (AT, BE, BG, CH, CY, CZ, DE, DK, EE, ES, FI,

[Suite sur la page suivante]

(54) Title: 'DEVICE FOR BLOCKING AN ARTICULATION AXIS IN THE HOUSING OF A CROWN MEMBER, SUCH AS A GRID OR A BUFFER, IN A ROAD POTHOLE'

(54) Titre : "DISPOSITIF PERMETTANT DE MAINTENIR CAPTIF UN AXE D'ARTICULATION DANS UN LOGEMENT D'UN ÉLÉMENT DE COURONNEMENT, TEL QU'UNE GRILLE OU UN TAMPON, D'UN REGARD DE CHAUSSEE"



(57) Abstract: The present invention relates to a device for blocking an articulation axis in the housing of a crown member, such as a grid or a buffer, in a road porthole. The device is characterised in that it comprises a pin (9) removably attached to the crown member (2) so as to hold axially the articulation axis (7) in the housing (8) of the member (2) against the return force of an elastic organ (11) provided between the axis (7) and the bottom (8a) of the housing (8). The invention can be used in the field of road maintenance.

[Suite sur la page suivante]

WO 2008/017770 A2



FR, GB, GR, HU, IE, IS, IT, LT, LU, LV, MC, MT, NL, PL,
PT, RO, SE, SI, SK, TR), OAPI (BF, BJ, CF, CG, CI, CM,
GA, GN, GQ, GW, ML, MR, NE, SN, TD, TG).

Publiée :

— *sans rapport de recherche internationale, sera republiée
dès réception de ce rapport*

(57) Abrégé : La présente invention concerne un dispositif permettant de maintenir captif un axe d'articulation dans un logement d'un élément de couronnement, tel qu'une grille ou un tampon, d'un regard de chaussée. Le dispositif est caractérisé en ce qu'il comprend une goupille (9) amoviblement fixée à l'élément de couronnement (2) de manière à retenir axialement l'axe d'articulation (7) dans un logement (8) de l'élément (2) à l'encontre de la force de rappel d'un organe élastique (11) interposé entre l'axe (7) et le fond (8a) du logement (8). L'invention trouve application dans les équipements de voirie.

"Dispositif permettant de maintenir captif un axe d'articulation dans un logement d'un élément de couronnement, tel qu'une grille ou un tampon, d'un regard de chaussée"

5

La présente invention concerne un dispositif permettant de maintenir captif au moins un axe d'articulation dans un logement conjugué d'un élément de couronnement, tel qu'une grille ou un tampon, destiné à être monté articulé sur un cadre de support par l'intermédiaire de cet axe.

L'articulation d'un tel élément de couronnement sur le cadre ne permet pas le démontage ou l'extraction de l'élément de couronnement de son cadre.

15 Selon l'art antérieur, l'installation à montage articulé indémontable de l'élément de couronnement à son cadre de support consistait à loger, juste avant la pose de l'élément de couronnement sur le cadre, au moins un axe d'articulation dans un logement réalisé dans un côté de l'élément du couronnement à proximité de sa rive d'articulation au cadre et parallèlement à cette dernière. Une fois l'élément de couronnement posé sur son cadre, un opérateur coulait de la résine dans le logement de l'axe d'articulation de manière à repousser l'axe d'articulation en partie hors de son logement et l'introduire dans une gâche du cadre pouvant être constituée par un trou borgne. Une fois la résine durcie, l'axe d'articulation devient indémontable du cadre.

25 Un tel montage a pour inconvénient majeur que l'axe d'articulation peut sortir de son logement de l'élément de couronnement lors de la manipulation de ce dernier pour le poser sur son cadre de support, au risque de le perdre.

30 La présente invention a pour but d'éliminer l'inconvénient ci-dessus en prévoyant un dispositif permettant de rendre captif l'axe d'articulation dans son logement de l'élément de couronnement.

A cet effet, selon l'invention, le dispositif permettant de maintenir captif au moins un axe d'articulation dans un logement conjugué d'un élément de couronnement, tel qu'une grille ou un tampon, destiné à être monté articulé sur un cadre de support par l'intermédiaire de cet axe, est caractérisé en ce qu'il comprend une goupille amoviblement fixée dans un perçage de l'élément de couronnement transversalement au logement de l'axe d'articulation de manière à retenir axialement cet axe dans le logement à l'encontre de la force de rappel d'un organe élastique monté précontraint dans le logement entre le fond de celui-ci et l'extrémité de l'axe opposée à celle en appui sur la goupille transversale de retenue.

De préférence, l'organe élastique de rappel est un ressort hélicoïdal de compression monté dans le logement coaxialement à l'axe d'articulation.

L'axe d'articulation a une longueur telle qu'après retrait de la goupille, l'axe fait partiellement saillie de l'élément de couronnement sous l'action de la force de rappel de l'organe élastique.

L'axe d'articulation est avantageusement cylindrique.

L'élément de couronnement peut avoir une forme rectangulaire et le logement de l'axe d'articulation est alors réalisé dans un côté de l'élément de couronnement parallèlement à la rive d'articulation correspondante de l'élément de couronnement et à proximité de cette rive.

Le logement de l'axe d'articulation et le perçage de l'élément de couronnement viennent de fonderie.

L'invention vise également un élément de couronnement, tel qu'une grille ou un tampon, notamment pour regard de chaussée, et qui est caractérisé en ce qu'il comprend un dispositif tel que précédemment défini.

L'invention vise en outre un procédé d'installation d'un élément de couronnement, tel qu'une grille ou un tampon, à montage articulé sur un cadre de support,

l'élément de couronnement étant pourvu d'un dispositif tel que défini précédemment, et qui est caractérisé en ce qu'il consiste à poser l'élément de couronnement sur le cadre avec l'axe d'articulation maintenu captif dans son logement de l'élément de couronnement et à retirer la goupille de l'élément de couronnement de manière à permettre à l'organe élastique de repousser l'axe en partie hors du logement et de l'introduire coaxialement dans un trou borgne formant gâche du cadre.

L'invention sera mieux comprise, et d'autres buts, caractéristiques, détails et avantages de celle-ci apparaîtront plus clairement dans la description explicative qui va suivre faite en référence aux dessins annexés donnés uniquement à titre d'exemple illustrant un mode de réalisation de l'invention et dans lesquels :

- la figure 1 est une vue en perspective d'un élément de couronnement à montage articulé sur un cadre de support ;
- la figure 2 est une vue en coupe agrandie suivant la ligne II-II de la figure 1 et représentant le dispositif de l'invention permettant d'emprisonner un axe d'articulation dans l'élément de couronnement ; et
- la figure 3 est une vue en coupe semblable à celle de la figure 2 et représentant l'axe d'articulation libéré à sa position d'articulation de l'élément de couronnement au cadre.

En se reportant aux figures, la référence 1 désigne un cadre qui présente une forme rectangulaire et sur lequel est articulé un élément de couronnement 2 constitué dans le cas présent par une grille, étant bien entendu que l'élément de couronnement 2 peut être constitué par un tampon ou couvercle.

Le cadre 1 est noyé dans la chaussée de manière que l'élément de couronnement 2 permette d'obturer un regard de chaussée.

L'élément de couronnement 2 a sa rive 3 montée articulée à la rive correspondante 4 du cadre 1 suivant

un axe d'articulation X1, X2 s'étendant parallèlement aux rives 3, 4.

L'articulation de l'élément de couronnement 2 au cadre 1 est du type ne permettant pas le démontage ou l'extraction de l'élément 2 de son cadre.

L'élément de couronnement 2 est logé, à sa position de fermeture du cadre 1, dans une feuillure 5 du cadre 1 et peut reposer sur un joint périphérique 6 logé dans la feuillure afin de diminuer les bruits de montage de l'élément 2 dans son cadre.

Selon l'invention, avant montage articulé de l'élément de couronnement 2 dans son cadre 1, l'élément de couronnement 2 est pourvu d'au moins un axe cylindrique d'articulation 7 emprisonné de façon imperdable dans un logement conjugué 8 réalisé dans l'élément de couronnement 2 et débouchant d'un côté de ce dernier.

Le logement 8 est réalisé dans la rive d'articulation 3 de l'élément 2 à partir du côté de cet élément en s'étendant parallèlement à cette rive et coaxialement à l'axe d'articulation X1, X2.

L'axe d'articulation 7 est maintenu captif dans son logement 8 par une goupille 9 amoviblement fixée dans un perçage 10 de l'élément de couronnement 2 et réalisé perpendiculairement à l'axe longitudinal du logement 8, la goupille 9 traversant ainsi ce logement.

La goupille 9 exerce sur une extrémité de l'axe 7 un effort axial tel que l'extrémité opposée de l'axe 7 comprime un ressort hélicoïdal de compression 11 entre cette extrémité et le fond 8a du logement 8.

La goupille 9 fait en partie saillie de la face supérieure de la rive d'articulation de l'élément de couronnement 2 de manière à pouvoir la saisir et la retirer manuellement de cet élément.

De préférence, le logement 8 et le perçage 10 de l'élément de couronnement 2 viennent de fonderie.

La goupille 9 maintenant de façon imperdable l'axe d'articulation 7 dans le logement 8 de l'élément de couronnement 2, ce dernier peut être stocké et/ou manipulé sans risque de perte de l'axe d'articulation 7.

5 L'extrémité de la rive d'articulation 3 de l'élément de couronnement 2 et opposée à celle comportant l'axe d'articulation 7 captif dans son logement 8, est articulée de façon classique au cadre 1 par un axe d'articulation solidaire coaxialement à l'axe 7 soit de
10 cette extrémité de rive d'articulation 3, soit de la rive correspondante du cadre 1, cet axe pouvant s'engager librement lors du montage de l'élément de couronnement 2 sur le cadre 1 dans une gâche de la rive du cadre 1 ou de l'extrémité de la rive d'articulation 3 de l'élément 2.

15 Le montage de l'articulation de l'élément de couronnement 2 au cadre 1 ressort déjà de la description qui précède et va être maintenant expliqué.

Tout d'abord, un opérateur saisit l'élément de couronnement 2 pour le poser sur le cadre 1 en
20 introduisant l'axe d'articulation de l'élément 2, opposé à l'axe d'articulation captif 7, dans la gâche correspondante du cadre 1 ou de l'extrémité de la rive d'articulation 3, puis pose l'élément 2 complètement en appui dans la feuillure 5 du cadre 1 comme représenté en
25 figure 1.

Ensuite, l'opérateur retire manuellement, si nécessaire à l'aide d'un outil, la goupille 9 de l'élément de couronnement 2 de façon à libérer l'axe 7 qui, sous l'action de la force de rappel du ressort 11,
30 sort en partie du logement 8 pour s'engager automatiquement dans une gâche correspondante 12 du cadre 1, la gâche 12 pouvant être constituée par un trou borgne.

De la sorte, l'articulation de l'élément de couronnement 2 à son cadre 1 est rendue indémontable pour
35 empêcher l'extraction de l'élément 2 de ce cadre.

Le dispositif de l'invention est d'une conception très simple et peu coûteuse puisqu'il utilise des composants du commerce.

REVENDICATIONS

1. Dispositif permettant de maintenir captif au moins un axe d'articulation (7) dans un logement conjugué
5 (8) d'un élément de couronnement (2), tel qu'une grille ou un tampon, destiné à être monté articulé sur un cadre de support (1) par l'intermédiaire de cet axe, caractérisé en ce qu'il comprend une goupille (9) amoviblement fixée dans un perçage (10) de l'élément de
10 couronnement (2) transversalement au logement (8) de l'axe d'articulation (7) de manière à retenir axialement cet axe dans le logement (8) à l'encontre de la force de rappel d'un organe élastique (11) monté précontraint dans le logement (8) entre le fond (8a) de celui-ci et
15 l'extrémité de l'axe (7) opposée à celle en appui sur la goupille transversale de retenue (9).

2. Dispositif selon la revendication 1, caractérisé en ce que l'organe élastique de rappel est un ressort hélicoïdal de compression (11) monté dans le logement (8)
20 coaxialement à l'axe d'articulation (7).

3. Dispositif selon la revendication 1 ou 2, caractérisé en ce que l'axe d'articulation (7) a une longueur telle qu'après retrait de la goupille (9), l'axe (7) fait partiellement saillie de l'élément de
25 couronnement (2) sous l'action de la force de rappel de l'organe élastique (11).

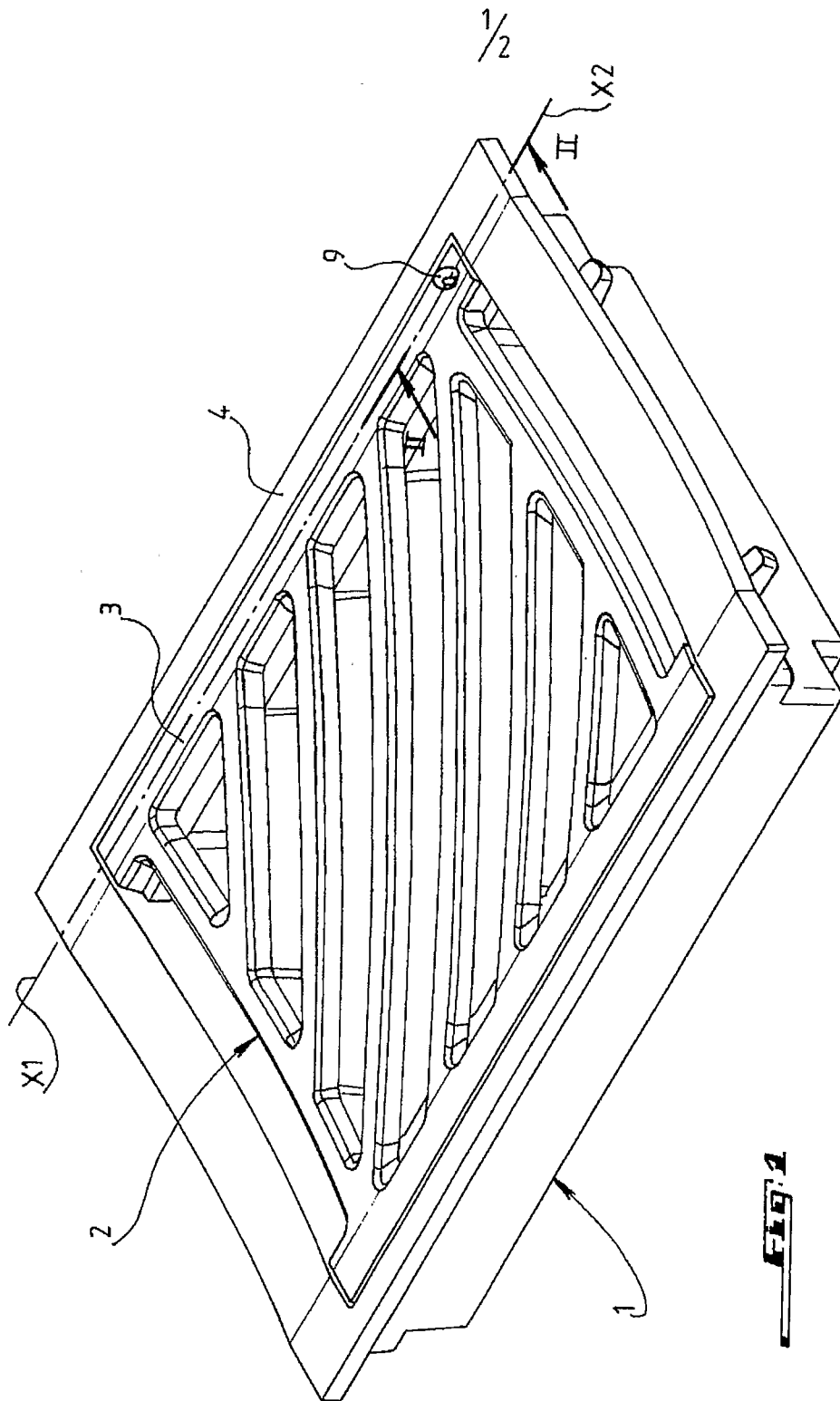
4. Dispositif selon l'une des revendications précédentes, caractérisé en ce que l'axe d'articulation (7) est cylindrique.

30 5. Dispositif selon l'une des revendications précédentes, caractérisé en ce que l'élément de couronnement (2) a une forme rectangulaire et le logement (8) de l'axe d'articulation (7) est réalisé dans un côté de l'élément de couronnement (2) parallèlement à la rive
35 d'articulation correspondante (3) de l'élément de couronnement (2) et à proximité de cette rive.

6. Dispositif selon l'une des revendications précédentes, caractérisé en ce que le logement (8) de l'axe d'articulation (7) et le perçage (10) de l'élément de couronnement (2) viennent de fonderie.

5 7. Elément de couronnement, tel qu'une grille ou un tampon notamment pour regard de chaussée, caractérisé en ce qu'il comprend un dispositif tel que défini dans l'une quelconque des revendications précédentes.

10 8. Procédé d'installation d'un élément de couronnement (2), tel qu'une grille ou un tampon, à montage articulé sur un cadre de support (1), l'élément de couronnement (2) étant pourvu d'un dispositif tel que défini dans l'une quelconque des revendications 1 à 6, caractérisé en ce qu'il consiste à poser l'élément de
15 couronnement (2) sur le cadre (1) avec l'axe d'articulation (7) maintenu captif dans son logement (8) de l'élément de couronnement (2) et à retirer la goupille (9) de l'élément de couronnement (2) de manière à permettre à l'organe élastique (11) de repousser l'axe
20 (7) en partie hors du logement (8) et de l'introduire coaxialement dans un trou borgne (12) formant gâche du cadre (1).



2/2

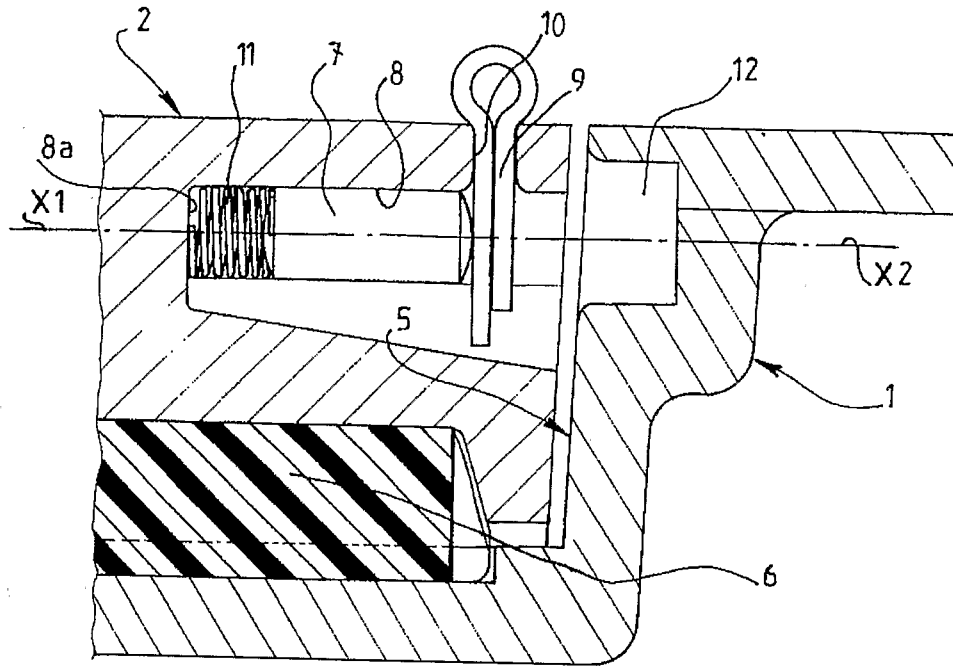


Fig. 2

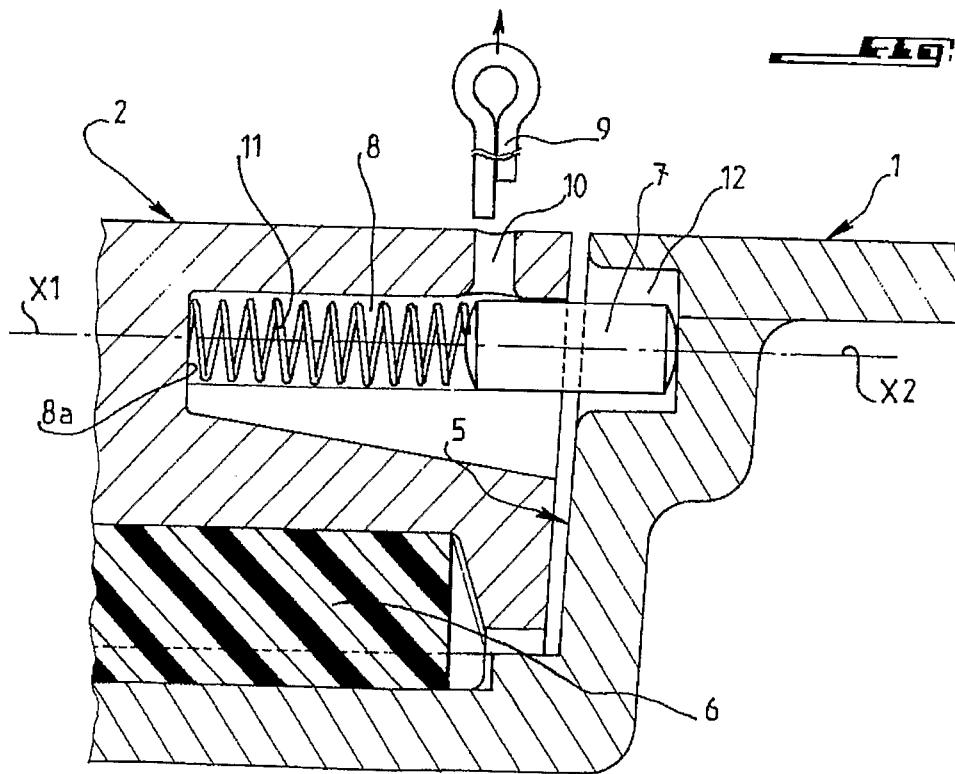


Fig. 3