

(12) DEMANDE INTERNATIONALE PUBLIÉE EN VERTU DU TRAITÉ DE COOPÉRATION EN MATIÈRE DE BREVETS (PCT)

(19) Organisation Mondiale de la
Propriété Intellectuelle
Bureau international



(10) Numéro de publication internationale
WO 2018/154255 A1

(43) Date de la publication internationale
30 août 2018 (30.08.2018)

(51) Classification internationale des brevets :
A61H 3/02 (2006.01) A47G 25/12 (2006.01)

(21) Numéro de la demande internationale :
PCT/FR2018/050441

(22) Date de dépôt international :
23 février 2018 (23.02.2018)

(25) Langue de dépôt : français

(26) Langue de publication : français

(30) Données relatives à la priorité :
1770181 24 février 2017 (24.02.2017) FR

(72) Inventeur; et

(71) Déposant : REBSTOCK, Cécile [FR/FR] ; 105, Chemin de Cruyes, 13090 Aix En Provence (FR).

(74) Mandataire : CABINET BECKER ET ASSOCIES ; 25, rue Louis le Grand, 75002 Paris (FR).

(81) États désignés (sauf indication contraire, pour tout titre de protection nationale disponible) : AE, AG, AL, AM, AO, AT, AU, AZ, BA, BB, BG, BH, BN, BR, BW, BY, BZ, CA, CH, CL, CN, CO, CR, CU, CZ, DE, DJ, DK, DM, DO, DZ, EC, EE, EG, ES, FI, GB, GD, GE, GH, GM, GT, HN, HR, HU, ID, IL, IN, IR, IS, JO, JP, KE, KG, KH, KN, KP, KR,

KW, KZ, LA, LC, LK, LR, LS, LU, LY, MA, MD, ME, MG, MK, MN, MW, MX, MY, MZ, NA, NG, NI, NO, NZ, OM, PA, PE, PG, PH, PL, PT, QA, RO, RS, RU, RW, SA, SC, SD, SE, SG, SK, SL, SM, ST, SV, SY, TH, TJ, TM, TN, TR, TT, TZ, UA, UG, US, UZ, VC, VN, ZA, ZM, ZW.

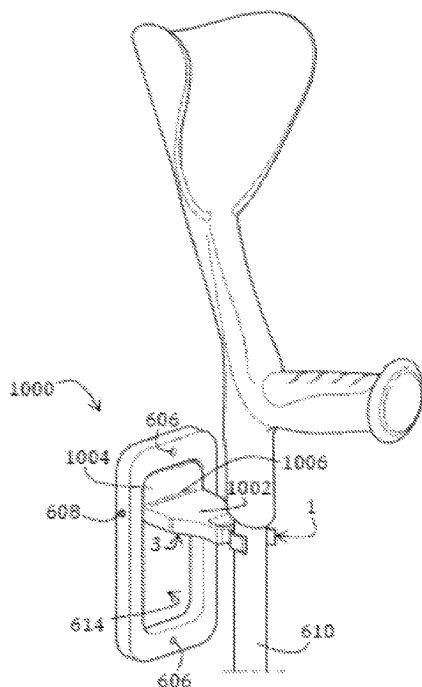
(84) États désignés (sauf indication contraire, pour tout titre de protection régionale disponible) : ARIPO (BW, GH, GM, KE, LR, LS, MW, MZ, NA, RW, SD, SL, ST, SZ, TZ, UG, ZM, ZW), eurasien (AM, AZ, BY, KG, KZ, RU, TJ, TM), européen (AL, AT, BE, BG, CH, CY, CZ, DE, DK, EE, ES, FI, FR, GB, GR, HR, HU, IE, IS, IT, LT, LU, LV, MC, MK, MT, NL, NO, PL, PT, RO, RS, SE, SI, SK, SM, TR), OAPI (BF, BJ, CF, CG, CI, CM, GA, GN, GQ, GW, KM, ML, MR, NE, SN, TD, TG).

Publiée:

— avec rapport de recherche internationale (Art. 21(3))

(54) Title: HOLDER DEVICE FOR A CRUTCH OR THE LIKE

(54) Titre : DISPOSITIF SUPPORT POUR BEQUILLE ET OBJET SIMILAIRE



(57) Abstract: The present invention relates to a novel design for a holder for a crutch or the like and to the uses thereof. The invention relates, in particular, to a holder device for a crutch or the like, characterised in that it comprises an element to be attached to a surface (2) and a hinged member (3) carrying a reversible hooking member (1) for a crutch or the like. The invention also relates to the use of the holder and to any furniture or building equipped therewith.

(57) Abrégé : La présente invention concerne un nouveau concept de porte béquille ou objet similaire et ses utilisations. Elle concerne notamment un dispositif support de béquille ou objet similaire, caractérisé en ce qu'il comporte un élément de fixation sur une surface (2) et un membre articulé (3) portant un élément d'accrochage réversible (1) de béquille ou objet similaire. L'invention concerne également l'utilisation de ce support et tout meuble ou immeuble équipé.



WO 2018/154255 A1

DISPOSITIF SUPPORT POUR BEQUILLE ET OBJET SIMILAIRE

La présente invention concerne un nouveau concept de support pour béquille ou objet similaire, et ses utilisations.

Il est connu qu'un individu se déplaçant au moyen de béquille(s) ou autre(s) objet(s) similaire(s) d'aide à la mobilité (cane, bâton, etc.) est gêné pour effectuer des opérations courantes (manger, payer, retirer de l'argent, etc.). Dans la plupart des situations, l'individu est en effet contraint de disposer ses béquilles en équilibre contre une surface (mur, meuble). Or les béquilles ainsi disposées peuvent tomber, et l'individu éprouve généralement des difficultés pour les ramasser.

Différents systèmes de maintien des béquilles ont été proposés. Il s'agit essentiellement a) de dispositifs visant à augmenter la surface d'appui au sol des béquilles (voir notamment FR 2785970 et WO 2009005640), b) de plaques que l'on fixe sur chaque béquille pour faciliter leur pose sur un support (WO2014/146664), ou c) de dispositifs mobiles portatifs comportant un point d'accroche sur la béquille et un point d'accroche sur une surface. De tels dispositifs présentent tous des inconvénients. Les systèmes a) et b) alourdissent tout d'abord les béquilles et peuvent les rendre moins confortables, en particulier pour la solution b). En outre ils nécessitent des modifications de toutes les béquilles. Enfin, ils ne fournissent pas un maintien de grande stabilité. Les systèmes c) nécessitent quant à eux de se déplacer avec le dispositif portatif sur soi, et ils ne sont pas adaptés à des accrochages de courte durée car requièrent des manipulations plus lourdes.

Il existe donc un besoin pour un nouveau système d'accrochage plus pratique.

La présente invention fournit un nouveau concept de support pour béquille(s) et objet(s) similaire(s) efficace, et adapté notamment aux lieux publics. Ce concept utilise des dispositifs d'accrochage fixes, disposés dans des lieux et emplacements adaptés, et ne nécessite pas l'utilisation de système

mobiles/portatifs transportés par l'individu lui-même. Les dispositifs selon l'invention sont en outre rabattables, ce qui permet de les rendre essentiellement non saillants lorsqu'ils ne sont pas en usage. Ce concept évite donc le transport de systèmes supplémentaires, assure un maintien adapté des
5 béquilles et autres objets similaires, ne constitue pas une gêne dans les lieux où il est disposé, et assure un maintien stable sans manipulation lourde, donc compatible avec des durées courtes.

Un objet de l'invention concerne un support de béquille ou objet similaire, caractérisé en ce qu'il comporte un élément de fixation sur une
10 surface (2) et un membre articulé (3) portant un élément d'accrochage réversible de béquille ou objet similaire (1). Le membre articulé permet ainsi à l'élément d'accrochage (1) de basculer entre une position rabattue et une position saillante dans laquelle l'élément (1) est accessible pour accrocher ou disposer une béquille ou objet similaire.

15 Un autre objet de l'invention concerne un support de béquille ou objet similaire, caractérisé en ce qu'il comporte un élément d'accrochage réversible de béquille ou objet similaire (1), un élément de fixation sur une surface (2), et un élément (3) permettant un repliement de l'élément d'accrochage.

Un autre objet de l'invention concerne un procédé de fabrication d'un
20 support de béquille ou objet similaire tel que défini ci-dessus, par moulage et/ou assemblage.

Un autre objet de l'invention concerne un élément mobilier ou immobilier muni d'un support tel que défini ci-dessus, ainsi qu'une installation pourvue d'un ou plusieurs éléments mobiliers/immobiliers ainsi équipés.

25 L'élément d'accrochage réversible de béquille ou objet similaire peut comporter tout moyen adapté pour un accrochage simple, tel que clip, pince, broche, mâchoire, logement, cadre, élastique, aimant, etc. L'accrochage est dit réversible dans la mesure où il n'est pas définitif et où la béquille ou objet similaire peut être accroché et décroché sans outils, de préférence sans
30 intervention complexe. Avantageusement, l'élément d'accrochage réversible (1) comprend un clip, une pince, un aimant, ou un cadre, ouvert ou fermé.

Selon un mode de réalisation particulier, l'élément d'accrochage (1) est un clip, dont les dimensions sont adaptées au diamètre de la tige de la béquille ou objet similaire. Ainsi, par simple mouvement avant ou arrière (pour clipper ou déclipper), la béquille ou objet similaire peut être accrochée ou décrochée.

5 Un tel mode est illustré sur la figure 1. Différents types de clips sont illustrés sur la figure 3, tous utilisables dans le cadre de la présente invention. Le diamètre moyen de la tige d'une béquille ou canne est généralement compris entre 1,50cm et 2,5cm. Dans un mode préféré, on utilise ainsi un clip de diamètre suffisant pour permettre la fixation réversible d'un objet de diamètre compris

10 entre 1,50cm et 2,5cm environ.

Selon un autre mode de réalisation, l'élément d'accrochage est constitué d'un cadre, dans lequel la béquille est logée pour être maintenue. Un tel mode est illustré sur la figure 2. Le cadre peut être ouvert, assurant le logement par simple disposition à travers l'ouverture. Le cadre peut être fermé, et dans ce cas

15 la béquille est insérée par une extrémité. Le cadre peut comporter différents compartiments, permettant d'assurer une plus grande stabilité de maintien, notamment lorsque plusieurs béquilles ou objets similaires sont positionnés.

Dans un autre mode de mise en œuvre, l'élément d'accrochage est constitué d'un aimant. Un tel mode de mise en œuvre est possible lorsque la

20 béquille ou l'objet similaire comporte une partie métallique (par exemple la tige), permettant une fixation par aimantation. Dans ce cas, l'accrochage se fait simplement en positionnant la béquille au vis-à-vis de l'aimant, assurant un accrochage simple et réversible.

Dans un mode particulier, le dispositif support de béquille ou objet

25 similaire de l'invention comporte un unique élément (1) d'accrochage réversible de béquille ou objet similaire.

Dans un autre mode particulier, le dispositif support de béquille ou objet similaire de l'invention comporte plusieurs éléments (1) d'accrochage réversible de béquille ou objet similaire. Ces éléments (1) sont typiquement

30 disposés sur un même élément (2) de fixation (voir figure 5).

Dans un autre mode particulier, le dispositif support de béquille ou objet similaire de l'invention comporte un élément (1) d'accrochage réversible permettant l'accrochage de plusieurs béquilles ou objets similaires (voir figure 2D).

5 L'élément (2) de fixation sur une surface peut être composé de tout système adapté à une fixation sur une surface, tel que une ou des pattes, une plaque, une barre, un socle, etc. Il s'agit typiquement d'une une patte, une plaque ou une barre, de préférence une plaque essentiellement plane, qui peut être rigide ou souple. L'élément de fixation peut être muni de trous (pour une
10 fixation par vis ou clou), ou d'une zone adhésive ou d'un système d'aimant, pour assurer sa fixation. Dans un mode particulier, l'élément de fixation est une plaque munie de trous (pour une fixation par vis ou clou), d'un adhésif, ou d'un système d'aimant.

Dans un mode préféré, l'élément de fixation comprend une surface
15 essentiellement plane, munie de trous ou présentant une zone adhésive ou aimantée. Ce mode de réalisation est illustré par exemple sur les figures 1, 2 et 4.

Dans un autre mode préféré, l'élément de fixation comprend deux pattes, chacune munie de trou(s) ou présentant une zone adhésive ou aimantée.

20 Pour permettre de rabattre l'élément d'accrochage (1), le dispositif de l'invention comporte avantageusement un membre articulé. Il peut s'agir de tout moyen créant une flexibilité entre l'élément de fixation (2) et l'élément d'accrochage (1), de préférence une flexibilité d'au moins 90°. Ce moyen permet ainsi de plier (ou rabattre) l'élément d'accrochage de manière à ce que, lorsque
25 le dispositif est fixé sur une surface, l'élément d'accrochage puisse être soit en position saillante, soit en position rabattue dans un plan essentiellement parallèle à la surface (pour les surfaces verticales). Lorsqu'il souhaite accrocher sa ou ses béquilles, l'utilisateur dispose l'élément d'accrochage dans un plan adapté, typiquement un plan essentiellement horizontal, lui permettant de fixer
30 la béquille. Dans cette position, l'élément d'accrochage de béquille est saillant et à une distance adaptée de la surface. Après usage, l'utilisateur peut rabattre

l'élément d'accrochage, typiquement dans un plan essentiellement vertical. Dans cette position, le dispositif dépasse très peu de la surface sur laquelle il est fixé.

L'élément ou membre articulé peut être toute articulation, telle que par exemple une charnière, une vis, un pli, une pièce ou zone en matériau souple, une zone en matériau plus fin, etc. Dans un mode préféré, une charnière est disposée entre les éléments (1) et (2).

Le mouvement de rabattement peut être manuel, ou s'exercer simplement par gravité.

Bien que cela ne soit pas indispensable à son bon fonctionnement, le dispositif de l'invention peut en outre comporter un système de butée (4), permettant de maintenir plus fermement l'élément d'accrochage en position horizontale (voir Figure 4). Dans ce cas, le repliement se fait par exemple vers le haut et le dépliement se fait vers le bas, jusqu'à la position essentiellement horizontale dans laquelle l'élément se trouve en appui sur une butée ou une cale. La butée ou cale peut être également articulée pour permettre son repliement.

Dans un mode de réalisation particulier, le dispositif de l'invention fonctionne selon un système de bouton presseur, qui libère l'élément d'accrochage de sa position rabattue par simple pression.

Dans un autre mode particulier de mise en œuvre, le mouvement de l'élément d'accrochage est commandé électriquement.

Dans un autre mode de réalisation particulier, l'élément de fixation (2) comprend un logement adapté à la forme de l'élément d'accrochage (1) et destiné à recevoir celui-ci lorsqu'il est en position rabattue.

Dans un mode de réalisation particulier, le dispositif de l'invention comporte en outre des moyens pour maintenir ou pour bloquer l'élément d'accrochage en position rabattue. Il peut s'agir d'encoches (620) formées dans l'élément d'accrochage, qui coopèrent avec une portion saillante (621) de l'élément de fixation afin de maintenir plus fermement l'élément d'accrochage en position rabattue (Fig 11A). Une encoche peut ainsi être formée de chaque

coté de l'élément d'accrochage, pour coopérer avec une portion saillante complémentaire prévue sur le cadre du logement. Il peut, en variante, s'agir d'un système de bille avec ressort (622) disposé sur l'élément de fixation, qui coopère avec un creux (623) formé dans l'élément d'accrochage (Fig 11B).

5 Typiquement, un creux peut ainsi être prévu de chaque coté de l'élément d'accrochage, pour coopérer avec un système de bille et ressort complémentaire prévu sur le cadre du logement.

Le cadre du logement peut en outre comporter un système de blocage ou butée, permettant de maintenir plus fermement l'élément d'accrochage en
10 position saillante.

Dans un mode particulier, l'élément d'accrochage peut pivoter selon un angle de 270° à travers le logement, entre une position saillante essentiellement perpendiculaire au logement, et une position saillante essentiellement parallèle au logement.

15

Le support de béquille ou objet similaire de l'invention peut être réalisé en tout matériau adapté, tel que plastique, métal, polymère, bois, céramique, etc., ou des mélanges de ceux-ci. En particulier, chaque élément peut être dans un matériau différent ou identique. De préférence, le support est en matériau
20 plastique et/ou en métal. Comme matériau plastique on peut citer notamment le polyamide, comme le PA11 ou PA12. L'élément de fixation sur la surface peut être rigide ou souple, afin de s'adapter aux irrégularités de la surface ou à des formes non planes, le cas échéant. Ainsi, le support peut être disposé sur des surfaces arrondies par exemple.

25

Grace au système de rabat, le dispositif de l'invention peut être positionné sans gêne sur différents types de surface, dans des lieux publics, semi-publics et/ou très fréquentés et/ou de passage. Il peut s'agir de commerces, comptoirs, caisses, distributeurs d'argent, guichets, dans des hôpitaux, cabinets médicaux, locaux administratifs, salles d'attente, salles de
30 spectacle, transports collectifs (bus, métros, trains, etc.), gares, aéroports, bureaux de poste, etc. Le ou les dispositifs sont typiquement disposés sur une

surface horizontale ou verticale, à une hauteur adaptée pour recevoir une béquille ou objet similaire. La hauteur est généralement comprise entre 60cm et 1m par rapport au niveau du sol, mais elle peut être adaptée en fonction du lieu et des mobiliers considérés.

5 A cet égard, l'invention concerne aussi un élément mobilier ou immobilier muni d'un ou plusieurs supports tels que définis ci-dessus. L'élément mobilier peut être un comptoir, une caisse, un meuble, guichet, fauteuil, etc. Les supports de l'invention peuvent également être encastrés dans le mobilier (meuble, fauteuil, etc) afin de réduire la partie saillante.

10 Un autre objet de l'invention concerne une installation (immeuble, bâtiment, etc.) comprenant des éléments mobiliers tels que définis ci-dessus et/ou des dispositifs supports tels que définis ci-avant.

Avantageusement, l'élément mobilier ou immobilier comporte une signalétique permettant d'identifier et/ou de localiser simplement
15 l'emplacement du ou des supports. Ainsi, on peut aisément disposer des marquages de type gommette, autocollant, points de couleurs, lumière, LED, émission sonore, pastille, etc. à proximité immédiate de chaque support (par exemple à l'aplomb du support, au sol, etc.), ou sur le support lui-même, permettant une identification et une localisation immédiate et simple des
20 supports, même en position rabattue. De tels dispositifs de marquage constituent un autre objet de l'invention. Avantageusement, ces dispositifs comportent un logo représentant ou évoquant le support, tel que par exemple une représentation de béquille ou canne. Ils sont généralement en couleur vive (par exemple fluorescente) pour assurer leur repérage simple par toute
25 personne.

Un objet particulier de l'invention réside donc dans un support tel que défini dans la présente demande, muni en outre d'une source lumineuse (LED, ampoule, etc.), permettant notamment sa localisation. Dans un mode particulier, la source lumineuse est située dans l'élément de fixation (2) ou dans le membre
30 articulé (3).

Un autre objet particulier de l'invention réside dans un support tel que défini dans la présente demande, muni en outre d'une source sonore permettant notamment sa localisation. Dans un mode particulier, la source sonore est située dans l'élément de fixation (2) ou dans le membre articulé (3). L'émission d'un son (par exemple un bip) facilite la localisation.

Dans un autre mode particulier de mise en œuvre, le support est connecté à la béquille ou objet similaire, par exemple par une application de type bluetooth, permettant un guidage ou une localisation aisés.

Nous présentons ci-dessous différents exemples de réalisation adaptés pour une fixation sur un meuble dans un commerce ou tout autre lieu public ou privé. Le dispositif une fois fixé peut être maintenu en place pour une durée indéterminée.

En se reportant aux figures 1A-F, on a représenté une vue supérieure du dispositif support comportant un clip (1), un bras articulé (3) et un élément de fixation (2). Ce dispositif est adapté à une fixation sur une surface verticale ou horizontale, tel qu'un mur, une caisse, un comptoir, un meuble, etc. Avantagement, le bras articulé (3) possède une longueur d'au moins 5cm pour fournir une accessibilité optimale du clip sur tout type de support. La longueur du bras est plus préférentiellement de 7cm ou plus, de 8cm ou plus, de 9cm ou plus, ou de 10cm ou plus. On préfère que la distance entre la surface de fixation et l'élément d'accrochage réversible soit comprise entre 5cm et 15cm, typiquement entre 5cm et 10cm, pour assurer une disponibilité optimale. Le clip peut avoir différentes formes, comme indiqué en figure 3. Une fois fixé sur la surface, par exemple au moyen de vis ou d'un adhésif puissant, le support peut être en plusieurs positions, allant d'une position rabattue entièrement (1C, 1E) à une position ouverte, c'est-à-dire dans un plan essentiellement horizontal (1B, 1D). Une personne souhaitant accrocher temporairement sa béquille ou canne peut positionner le support en position relevée, et simplement clipper sa béquille (1F). Pour récupérer sa béquille il lui suffit de déclipper sa béquille et, de préférence, rabattre le support pour éviter qu'il constitue une gêne pour les autres utilisateurs des lieux.

En se reportant aux figures 2A-E, on a représenté une vue supérieure du dispositif support comportant un cadre (1), une articulation (3) et un élément de fixation (2). Ce dispositif est adapté à une fixation sur une surface verticale ou horizontale, tel qu'un mur, une caisse, un comptoir, un meuble, etc. Les dimensions du cadre peuvent être adaptées par l'homme du métier. Typiquement, pour recevoir une béquille ou un objet similaire, un cadre possède une dimension de 5x7cm environ ou plus. Le cadre peut être positionné directement sur l'élément de fixation, ou via un bras articulé, dont les dimensions peuvent être les mêmes que celles discutées par référence à la figure 1. Une fois fixé sur la surface, par exemple au moyen de vis ou d'un adhésif puissant, le support peut être en plusieurs positions, allant d'une position rabattue entièrement (2B) à une position ouverte, c'est-à-dire dans un plan essentiellement horizontal (2C). Une personne souhaitant accrocher temporairement sa béquille peut positionner le support en position relevée, et simplement insérer sa béquille dans le cadre (2E). Pour récupérer sa béquille il lui suffit de la retirer du cadre et, de préférence, rabattre le support pour éviter qu'il constitue une gêne pour les autres utilisateurs des lieux.

En se reportant à la figure 4, on a représenté une vue latérale du dispositif support comportant un aimant (1), un bras articulé (3) et un élément de fixation (2). Ce dispositif est adapté à une fixation sur une surface verticale ou horizontale, tel qu'un mur, une caisse, un comptoir, un meuble, etc. Une fois fixé sur la surface, par exemple au moyen de vis ou d'un adhésif puissant, le support peut être en plusieurs positions, allant d'une position rabattue à une position ouverte, dans un plan essentiellement horizontal. Une personne souhaitant accrocher temporairement sa béquille peut positionner le support en position essentiellement horizontale, et simplement positionner une partie métallique de sa béquille en vis-à-vis de l'aimant. Pour récupérer sa béquille il lui suffit de la retirer de l'aimant et, de préférence, rabattre le support pour éviter qu'il constitue une gêne pour les autres utilisateurs des lieux. Sur la figure 4, on a représenté un dispositif de l'invention muni d'une butée (4) permettant de stabiliser l'élément d'accrochage (1) en position essentiellement horizontale.

La butée peut elle-même être articulée de manière à pouvoir se replier. Elle peut être solidaire de l'élément de fixation, ou du bras articulé.

En référence aux figures 6 et 7, un support 600 selon un autre mode de réalisation de l'invention va à présent être décrit.

5 Comme pour les précédents modes de réalisation, le support 600 comporte un élément de fixation 2 sur une surface, telle que la surface verticale d'un mur ou comptoir, et un membre articulé 3 portant un élément d'accrochage réversible 1 de béquille ou objet similaire.

L'élément de fixation 2 du support 600 comporte un cadre 602
10 délimitant un logement 604 de réception du membre articulé 3. Dans l'exemple décrit, le cadre 602 est en forme générale de U, présentant deux bords longitudinaux sensiblement parallèles destinés à s'étendre sensiblement verticalement et un bord transversal, arrondi dans l'exemple décrit, reliant deux
15 premières extrémités des bords longitudinaux. Chacun des trois bords du cadre 602 comporte un trou 606 de passage d'une vis ou d'un clou pour la fixation du cadre 602 à la surface. Toujours dans l'exemple décrit, le logement 604 est une ouverture traversante, de sorte qu'une fois l'élément de fixation 2 fixé à la surface, le logement 604 laisse la surface apparente.

Il sera apprécié que, dans l'exemple décrit, l'élément de fixation 2 est
20 apte à être fixé sur une surface plane. On pourra bien entendu prévoir que cet élément de fixation 2 ait une autre forme, adaptée à la surface sur laquelle il est destiné à être fixé.

Le membre articulé 3 est monté pivotant, au moyen d'une liaison pivot 608, sur deux deuxièmes extrémités des bords droits du cadre 602. Ainsi, le
25 membre articulé 3 est destiné à pivoter par rapport à l'élément de fixation 2, de manière à sélectivement prendre une position rabattue dans laquelle le membre articulé 3 et l'élément d'accrochage réversible 1 s'étendent dans le logement 604 et une position saillante dans laquelle au moins une partie du membre articulé 3 et l'élément d'accrochage réversible 1 s'étendent à l'extérieur du
30 logement 604, de manière à ce que l'élément d'accrochage réversible 1 puisse recevoir une tige 610 de la béquille ou objet similaire. Dans cette position

saillante, le membre articulé 3 s'étend par exemple sensiblement horizontalement.

Le support est destiné à être installé notamment dans un lieu recevant du public. Lorsque le support n'est pas utilisé, le membre articulé 3 et l'élément d'accrochage réversible 1 s'étendent dans le logement 604 et ils sont ainsi protégés des chocs par le cadre 602, ce qui évite leur détérioration et élimine le risque de blessure des personnes.

En outre, dans l'exemple décrit, le membre articulé 3 comporte une poignée 612 pour tirer le membre articulé 3 depuis sa position rabattue jusqu'à sa position saillante.

En outre, dans l'exemple décrit, l'élément d'accrochage réversible 1 comprend une pince (ou clip) comportant deux mâchoires flexibles 614A, 614B se projetant depuis le membre articulé 3. Les mâchoires flexibles 614A, 614B sont arrondies de manière à délimiter entre elles un espace 616 sensiblement circulaire de réception de la tige 610. Les mâchoires flexibles 614A, 614B présentent des extrémités libres à distance l'une de l'autre de manière à définir une entrée d'insertion de la tige 610 dans l'espace 616. La largeur de cette entrée permet une introduction de la tige 610 ne demandant pas un effort excessif à l'utilisateur. Les mâchoires flexibles 614A, 614B sont destinées à se déformer élastiquement lors de l'insertion de la tige 610 pour enserrer la tige 610 et maintenir la béquille ou objet similaire en place de manière stable, par exemple dans une position sensiblement perpendiculaire par rapport au sol.

Dans l'exemple décrit, le membre articulé 3 et l'élément d'accrochage réversible 1 sont réalisés en une seule pièce. On peut bien entendu prévoir d'autres modes de réalisation dans lesquels ces deux éléments ne sont pas formés d'une seule pièce et sont par exemple fixés ensemble par vissage, collage ou emboîtement.

Lorsqu'il n'est pas utilisé, le support est en position rabattue de repos comme décrit précédemment. L'utilisateur relève manuellement le membre articulé à l'aide de la poignée afin de le faire passer en position saillante de maintien de la béquille puis insère sa béquille dans l'espace 616 de l'élément

d'accrochage réversible 1 jusqu'à ce que celle-ci puisse tenir en position verticale de façon stable, sans aide de l'utilisateur. L'utilisateur récupère ensuite la béquille en la tirant simplement vers lui jusqu'à ce qu'elle ait quitté l'élément d'accrochage réversible 1, puis rabat le membre articulé.

5 En référence aux figures 8 et 9, un support 800 selon un autre mode de réalisation de l'invention va à présent être décrit.

Le support 800 est identique au support 600, si ce n'est que l'élément d'accrochage réversible 1 comporte en outre deux leviers flexibles 802A, 802B se projetant depuis le membre articulé 3, les mâchoires flexibles 614A, 614B se projetant depuis respectivement des extrémités libres des deux leviers flexibles 802A, 802B. Les mâchoires flexibles 614A, 614B et les leviers flexibles 802A, 802B sont destinées à se déformer élastiquement lorsque la tige 610 est enserrée entre les deux mâchoires flexibles 614A, 614B.

15 En référence à la figure 10, un support 1000 selon un autre mode de réalisation de l'invention va à présent être décrit.

Le support 1000 est similaire au support 800, si ce n'est pour les différences suivantes.

Le cadre 602 est cette fois fermé et a une forme générale de parallélépipède à angles arrondis. Ainsi, le logement 604 est lui aussi en forme de parallélépipède à angles arrondis. Plus précisément, le cadre 602 comprend deux bords longitudinaux et deux bords transversaux. Il comprend, sur chacun de ses bords transversaux, un orifice ou trou 606 traversant permettant le passage d'une vis ou d'un clou permettant la fixation de l'élément de fixation 2 sur une surface. On peut bien entendu prévoir que le moyen de fixation comprenne plusieurs orifices traversants sur ses bords longitudinaux et/ou qu'il comprenne un ou plusieurs orifices traversants sur chacun de ses bords transversaux. On peut également prévoir que l'élément de fixation 2 soit fixé sur une surface par un autre moyen, par exemple par collage ou au moyen d'un système d'aimants.

30 En outre, le membre articulé 3 ne comporte pas de poignée. En revanche, le membre articulé 3 est de forme générale en « L » et comporte une portion

principale 1002, portant, à une première extrémité, l'élément d'accrochage réversible 1, et une portion de levier 1004 attachée à la portion principale 1002 par un coude 1006 situé à une deuxième extrémité de la portion principale 1002. La liaison pivot 608 entre le membre articulé 3 est l'élément de fixation 2
5 est réalisée au niveau du coude 1006.

La portion principale 1002 présente une forme en partie complémentaire au logement 604 de manière à s'étendre dans ce dernier lorsque le membre articulé 3 est en position rabattue, alors que la portion de levier 1004 s'étend au moins en partie à l'extérieur du logement 604. Ainsi, un appui sur la portion de
10 levier 1004 fait passer le membre articulé 3 depuis sa position rabattue jusqu'à sa position saillante. Dans la position saillante du membre articulé 3, la portion de levier 1004 s'étend par exemple dans le logement 604, comme cela est illustré sur la figure 10.

Dans l'exemple décrit, l'amplitude la rotation du membre articulé 3 par rapport à l'élément de fixation 2 est comprise entre 0° et 90° . A 90° , le membre articulé 3 est en position saillante de réception et maintien d'une béquille. Dans cette position, la portion principale 1002 s'étend dans un plan perpendiculaire à celui dans lequel se trouve l'élément de fixation 2 et la portion de levier 1004 s'étend dans le même plan que celui dans lequel se trouve l'élément de fixation
15 2. A 0° , le membre articulé 3 est en position rabattue de repos. La portion principale 1002 s'étend dans le même plan que celui dans lequel se trouve l'élément de fixation 2 et la portion de levier 1004 perpendiculairement à ce plan. De préférence, la portion de levier 1004 est plus petite que la portion principale 1002, de sorte que la portion de levier 1004 fasse moins saillie par rapport au cadre 602 lorsque le membre articulé 3 est en position rabattue, que la portion principale 1002 lorsque le membre articulé 3 est en position saillante.
20 25 Ainsi, lorsque le support n'est pas utilisé, il est peu encombrant.

La présente invention n'est pas limitée aux modes de réalisation décrits précédemment, mais est au contraire définie par les revendications qui suivent.
30 Il sera en effet apparent à l'homme du métier que des modifications peuvent y être apportées.

En particulier, chaque caractéristique de n'importe quel mode de réalisation peut être ajoutée à un autre mode de réalisation, à la place d'une ou plusieurs caractéristiques de ce dernier, ou bien en complément.

Par ailleurs, les termes utilisés dans les revendications ne doivent pas
5 être compris comme limités aux éléments des modes de réalisation décrits
précédemment, mais doivent au contraire être compris comme couvrant tous
les éléments équivalents que l'homme du métier peut déduire à partir de ses
connaissances générales.

REVENDICATIONS

1. Support de béquille ou objet similaire, caractérisé en ce qu'il comporte un élément de fixation sur une surface (2) et un membre articulé (3) portant un élément d'accrochage réversible (1) de béquille ou objet similaire, l'élément
5 d'accrochage réversible (1) étant un clip et l'élément de fixation (2) comprenant un logement (604) adapté à la forme de l'élément d'accrochage et destiné à recevoir celui-ci.

2. Support de béquille ou objet similaire selon la revendication 1, dans lequel l'élément de fixation (2) comporte un cadre (602) délimitant le logement
10 (604) et dans lequel le membre articulé (3) est conçu pour prendre une position rabattue dans laquelle l'élément d'accrochage réversible (1) s'étend dans le logement (604) du cadre (602), et une position saillante dans laquelle l'élément d'accrochage réversible (1) s'étend à l'extérieur du logement (604) du cadre
15 (602) de manière à pouvoir recevoir une tige (610) de la béquille ou objet similaire.

3. Support de béquille ou objet similaire selon la revendication 2, dans lequel le membre articulé (3) est de forme générale en « L » et comporte une portion principale (1002) portant l'élément d'accrochage réversible (1) et une
20 portion de levier (1004) attachée à la portion principale (1002) par un coude (1006), de sorte que, lorsque le membre articulé (3) est en position rabattue, cette portion de levier (1004) s'étende au moins en partie à l'extérieur du logement (604) du cadre (602) pour qu'un appui sur la portion de levier (1004) fasse passer le membre articulé (3) depuis sa position rabattue jusqu'à sa position saillante.

- 25 4. Support de béquille ou objet similaire selon l'une des revendications 1 à 3, dans lequel le membre articulé (3) comporte une poignée (612) pour tirer le membre articulé (3) depuis sa position rabattue jusqu'à sa position saillante.

5. Support de béquille ou objet similaire selon l'une quelconque des revendications 2 à 4, dans lequel le cadre (602) de l'élément de fixation (2) est fermé.

6. Support de béquille ou objet similaire selon l'une quelconque des
5 revendications 1 à 5, dans lequel le clip comporte deux mâchoires flexibles (614A, 614B) se projetant depuis le membre articulé (3) et délimitant entre elles un espace (616) de réception d'une tige (610) de la béquille ou objet similaire.

7. Support de béquille ou objet similaire selon l'une quelconque des
10 revendications 1 à 5, dans lequel le clip comporte deux leviers flexibles (802A, 802B) se projetant depuis le membre articulé 3 et deux mâchoires flexibles (614A, 614B) se projetant depuis respectivement des extrémités libres des deux leviers flexibles (802A, 802B), les mâchoires flexibles (614A, 614B) délimitant entre elles un espace (616) de réception d'une tige (610) de la béquille ou objet
15 similaire.

9. Support de béquille ou objet similaire, caractérisé en ce qu'il comporte un élément de fixation sur une surface (2) et un membre articulé (3) portant un élément d'accrochage réversible (1) de béquille ou objet similaire, l'élément d'accrochage réversible (1) étant un clip.

20 10. Support de béquille ou objet similaire selon la revendication 9, caractérisé en ce qu'il comporte plusieurs éléments (1) d'accrochage réversible de béquille.

11. Support de béquille ou objet similaire, caractérisé en ce qu'il comporte un élément de fixation sur une surface (2) et un membre articulé (3) portant un
25 élément d'accrochage réversible (1) de béquille ou objet similaire, l'élément de fixation (2) comprenant un logement adapté à la forme de l'élément d'accrochage et destiné à recevoir celui-ci.

12. Support de béquille ou objet similaire selon l'une quelconque des revendications précédentes, caractérisé en ce que l'élément de fixation (2) comprend une patte, une plaque ou une barre, de préférence un plaque essentiellement plane, qui peut être rigide ou souple.
- 5 13. Support de béquille ou objet similaire selon la revendication 12, caractérisé en ce que l'élément de fixation est muni de trous pour une fixation par vis ou clou, d'un adhésif, ou d'un système d'aimant.
14. Support de béquille ou objet similaire selon l'une quelconque des revendications précédentes, caractérisé en ce que le membre articulé comprend
10 tout moyen créant une flexibilité entre l'élément de fixation (2) et l'élément d'accrochage (1), de préférence une flexibilité d'au moins 90°.
- 15 15. Support selon la revendication 14, caractérisé en ce que le membre articulé comprend une articulation, telle que par exemple une charnière, une vis, un pli, une pièce ou zone en matériau souple, ou une zone en matériau plus fin.
16. Support de béquille ou objet similaire selon l'une quelconque des revendications précédentes, caractérisé en ce qu'il est réalisé en matériau plastique, métal, polymère, bois, ou céramique, ou des mélanges de ceux-ci.
- 20 17. Support de béquille ou objet similaire selon l'une quelconque des revendications précédentes, caractérisé en ce qu'il est muni en outre d'une source lumineuse permettant notamment sa localisation.
- 25 18. Support de béquille ou objet similaire selon l'une quelconque des revendications précédentes, caractérisé en ce qu'il est muni en outre d'une source sonore permettant notamment sa localisation.

19. Support de béquille ou objet similaire selon l'une quelconque des revendications précédentes, caractérisé en ce qu'il est connecté à la béquille ou objet similaire.
20. Élément mobilier ou immobilier muni d'un ou plusieurs supports selon
5 l'une des revendications 1 à 1619
21. Élément selon la revendication 20, caractérisé en ce qu'il comporte une signalétique permettant d'identifier et/ou de localiser simplement l'emplacement du ou des supports.

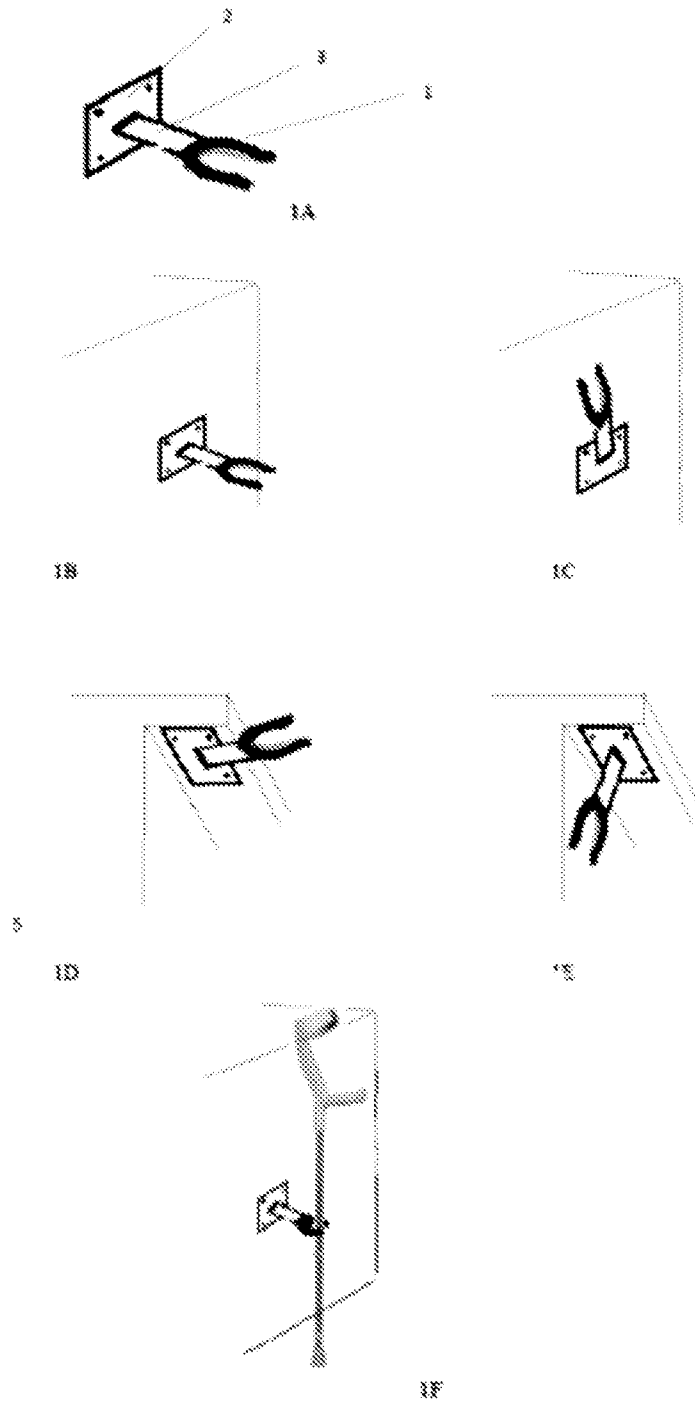


Figure 1

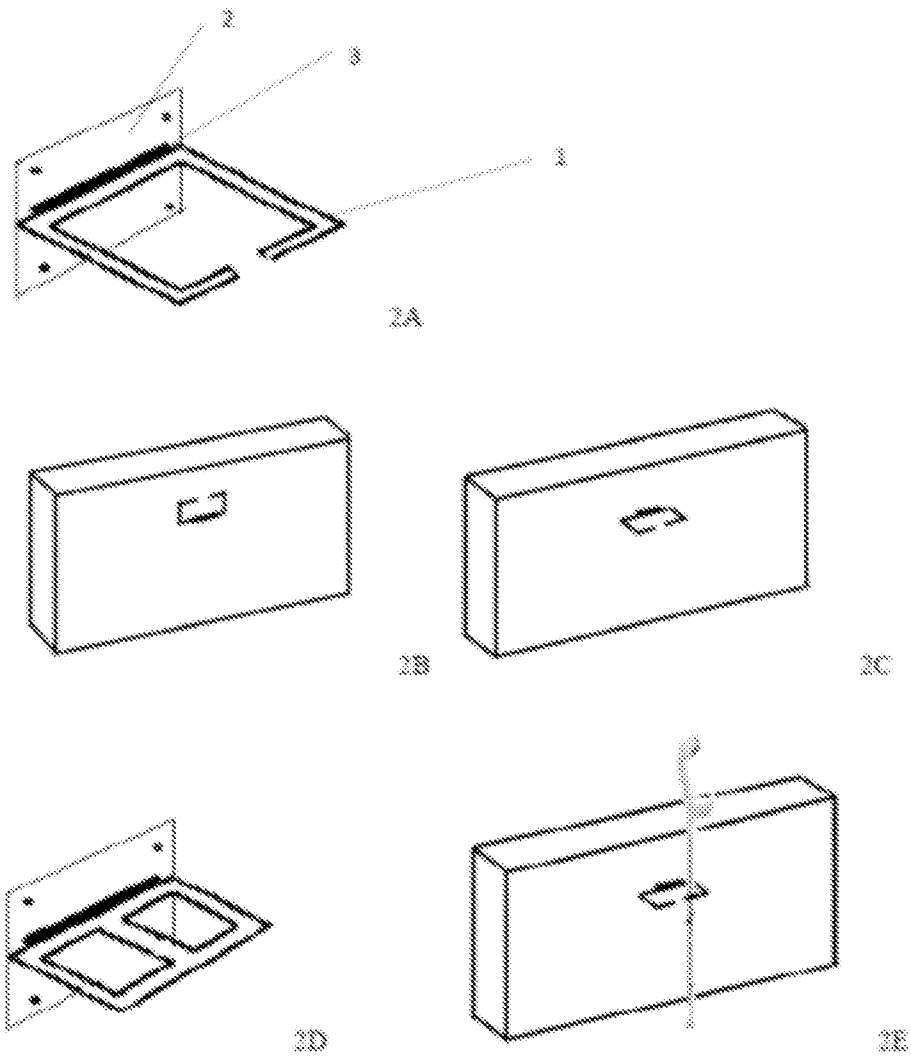


Figure 2

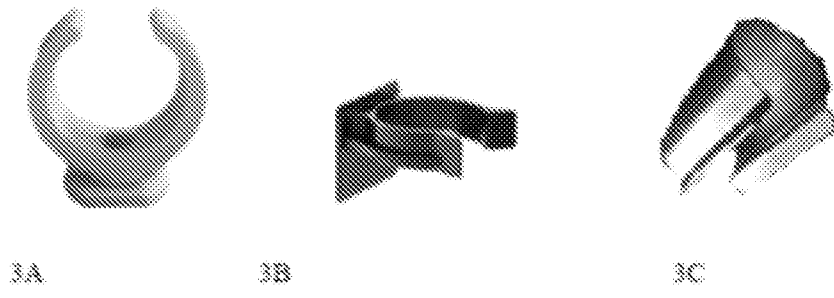


Figure 3

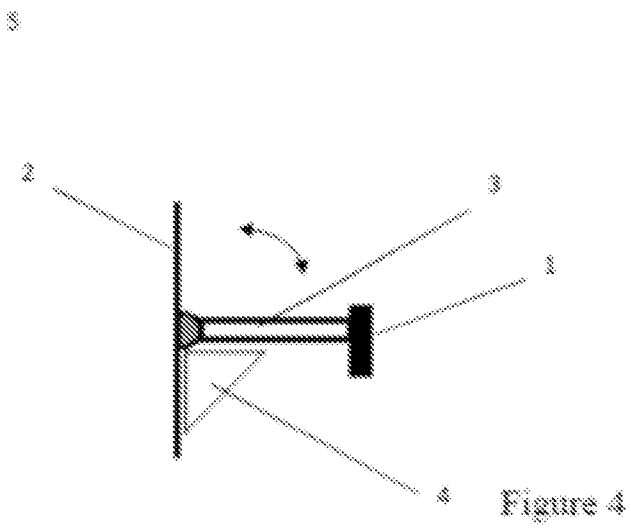


Figure 4

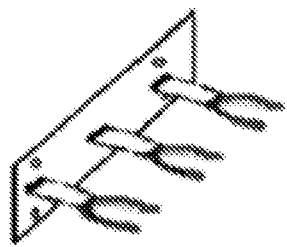


Figure 5

Figure 6

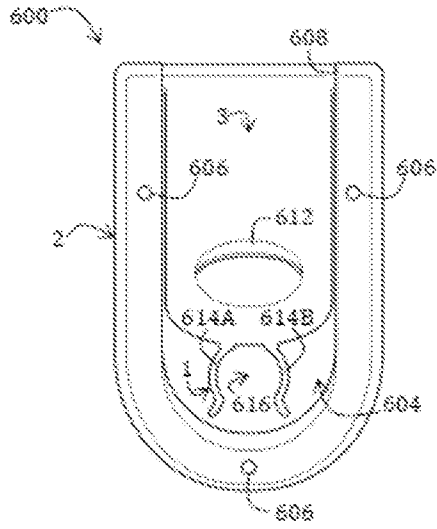


Figure 7

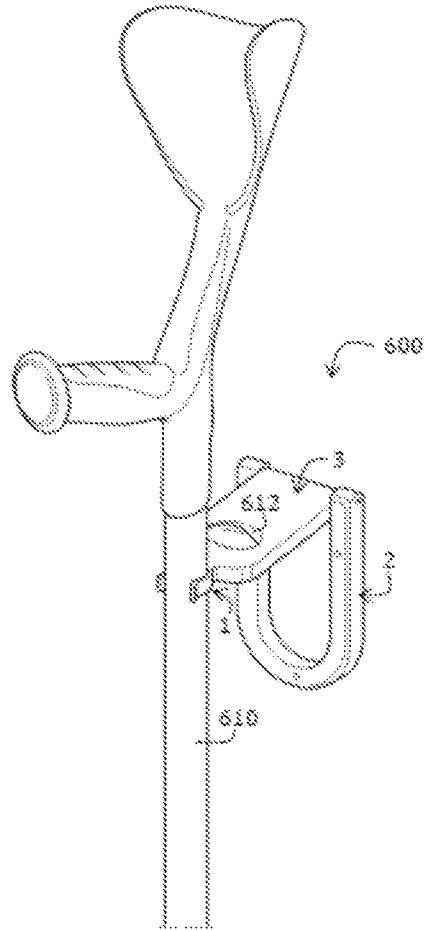


Figure 8

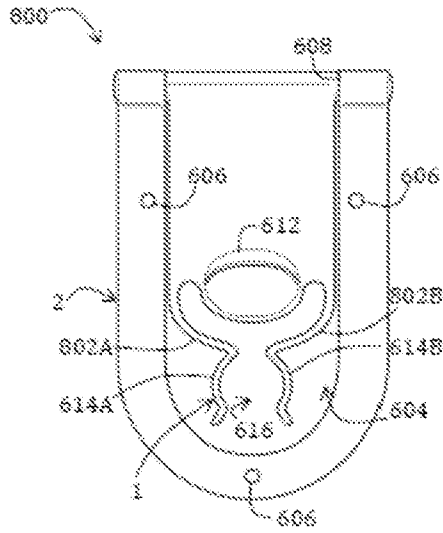


Figure 9

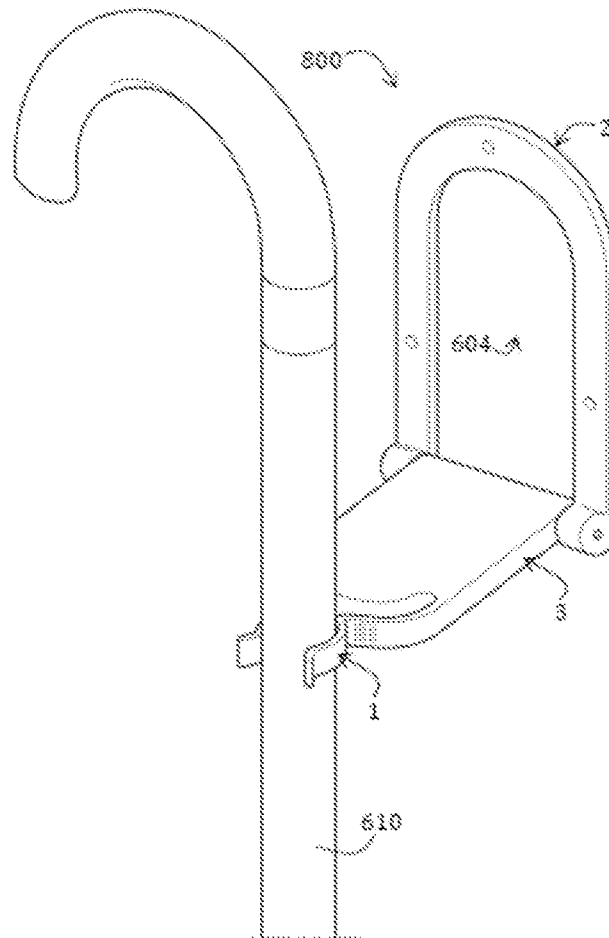
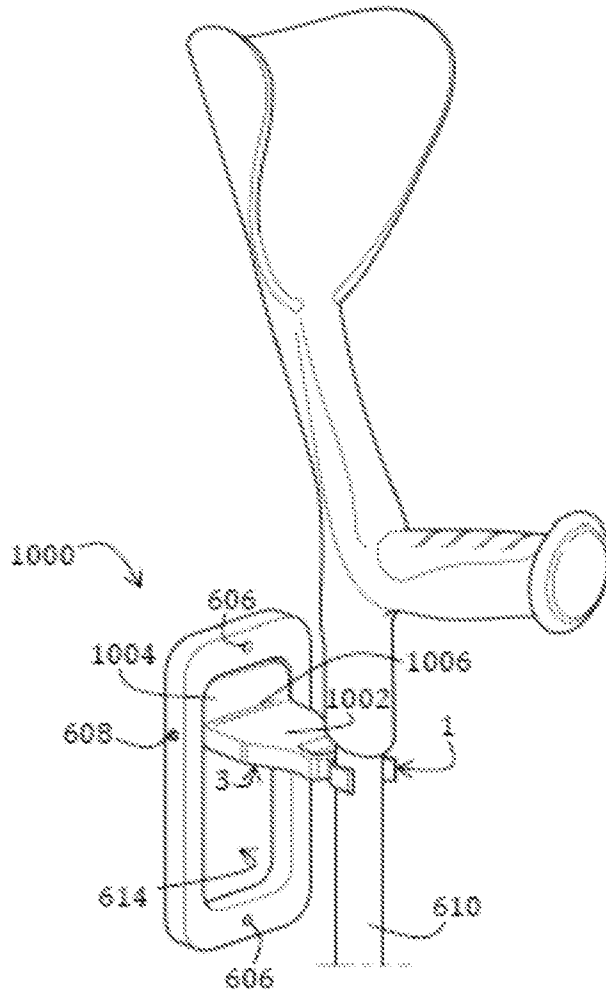


Figure 10



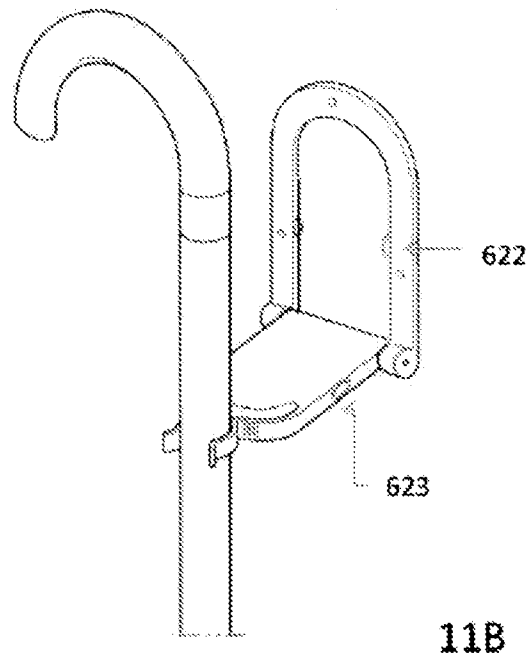
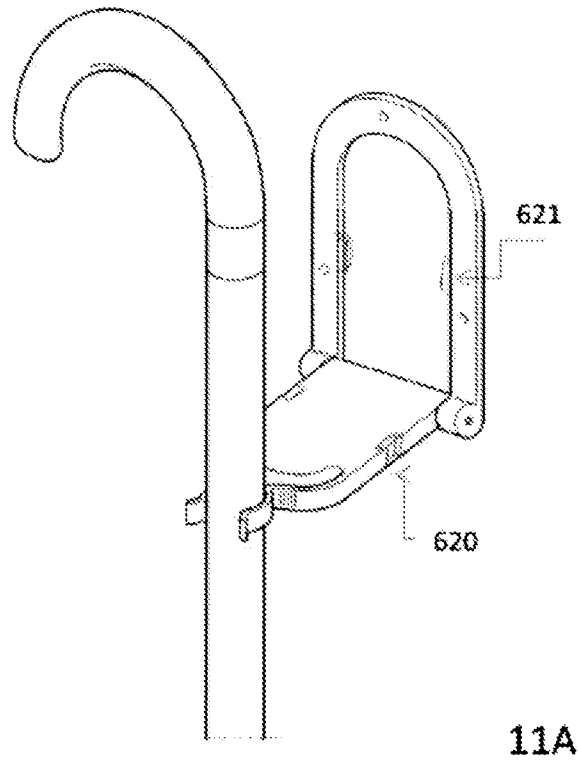


Figure 11

INTERNATIONAL SEARCH REPORT

International application No
PCT/FR2018/050441

A. CLASSIFICATION OF SUBJECT MATTER
INV. A61H3/02 A47G25/12
ADD.
According to International Patent Classification (IPC) or to both national classification and IPC

B. FIELDS SEARCHED
Minimum documentation searched (classification system followed by classification symbols)
A61H A47G

Documentation searched other than minimum documentation to the extent that such documents are included in the fields searched

Electronic data base consulted during the international search (name of data base and, where practicable, search terms used)
EPO-Internal, WPI Data

C. DOCUMENTS CONSIDERED TO BE RELEVANT

Category*	Citation of document, with indication, where appropriate, of the relevant passages	Relevant to claim No.
X	GB 111 450 A (MOORE JANEY ALLEN [IE]) 29 November 1917 (1917-11-29) pages 1,2; figures -----	1,2,6-9, 11,12
X	GB 214 245 A (WALTER PERROT) 2 October 1924 (1924-10-02) pages 1,2; figures -----	1-5, 9-14, 16-21
X	US 1 494 777 A (DODSWORTH CHARLES L) 20 May 1924 (1924-05-20) column 1, lines 9-56 - column 2, lines 1-56; figures -----	9,12-16
X	DE 20 2016 100776 U1 (FUSS ANGELIKA [DE]) 24 February 2016 (2016-02-24) paragraphs [0030] - [0035]; figures ----- -/--	9,10, 12-16

Further documents are listed in the continuation of Box C.

See patent family annex.

* Special categories of cited documents :

<p>"A" document defining the general state of the art which is not considered to be of particular relevance</p> <p>"E" earlier application or patent but published on or after the international filing date</p> <p>"L" document which may throw doubts on priority claim(s) or which is cited to establish the publication date of another citation or other special reason (as specified)</p> <p>"O" document referring to an oral disclosure, use, exhibition or other means</p> <p>"P" document published prior to the international filing date but later than the priority date claimed</p>	<p>"T" later document published after the international filing date or priority date and not in conflict with the application but cited to understand the principle or theory underlying the invention</p> <p>"X" document of particular relevance; the claimed invention cannot be considered novel or cannot be considered to involve an inventive step when the document is taken alone</p> <p>"Y" document of particular relevance; the claimed invention cannot be considered to involve an inventive step when the document is combined with one or more other such documents, such combination being obvious to a person skilled in the art</p> <p>"&" document member of the same patent family</p>
---------------------------------------------------------------------------------------------------------------------------------------------------------------------------------------------------------------------------------------------------------------------------------------------------------------------------------------------------------------------------------------------------------------------------------------------------------------------------------------------------------------------------------------------------------------------------------------------------	-----------------------------------------------------------------------------------------------------------------------------------------------------------------------------------------------------------------------------------------------------------------------------------------------------------------------------------------------------------------------------------------------------------------------------------------------------------------------------------------------------------------------------------------------------------------------------------------------------------------------------------------------------------------------------------------------------------------

Date of the actual completion of the international search 20 April 2018	Date of mailing of the international search report 02/05/2018
--------------------------------------------------------------------------------	----------------------------------------------------------------------

Name and mailing address of the ISA/ European Patent Office, P.B. 5818 Patentlaan 2 NL - 2280 HV Rijswijk Tel. (+31-70) 340-2040, Fax: (+31-70) 340-3016	Authorized officer Teissier, Sara
----------------------------------------------------------------------------------------------------------------------------------------------------------------------	------------------------------------------

INTERNATIONAL SEARCH REPORT

International application No
PCT/FR2018/050441

C(Continuation). DOCUMENTS CONSIDERED TO BE RELEVANT		
Category*	Citation of document, with indication, where appropriate, of the relevant passages	Relevant to claim No.
X	US 2 373 339 A (ROBERTS JOHN F) 10 April 1945 (1945-04-10) column 1, lines 35-55 - column 2, lines 1-55; figures -----	9,12-16

INTERNATIONAL SEARCH REPORT

Information on patent family members

International application No

PCT/FR2018/050441

Patent document cited in search report	Publication date	Patent family member(s)	Publication date
GB 111450	A	29-11-1917	NONE
GB 214245	A	02-10-1924	NONE
US 1494777	A	20-05-1924	NONE
DE 202016100776 U1	24-02-2016	DE 202016100776 U1 EP 3207914 A1	24-02-2016 23-08-2017
US 2373339	A	10-04-1945	NONE

RAPPORT DE RECHERCHE INTERNATIONALE

Demande internationale n°

PCT/FR2018/050441

A. CLASSEMENT DE L'OBJET DE LA DEMANDE INV. A61H3/02 A47G25/12 ADD.		
Selon la classification internationale des brevets (CIB) ou à la fois selon la classification nationale et la CIB		
B. DOMAINES SUR LESQUELS LA RECHERCHE A PORTE		
Documentation minimale consultée (système de classification suivi des symboles de classement) A61H A47G		
Documentation consultée autre que la documentation minimale dans la mesure où ces documents relèvent des domaines sur lesquels a porté la recherche		
Base de données électronique consultée au cours de la recherche internationale (nom de la base de données, et si cela est réalisable, termes de recherche utilisés) EPO-Internal, WPI Data		
C. DOCUMENTS CONSIDERES COMME PERTINENTS		
Catégorie*	Identification des documents cités, avec, le cas échéant, l'indication des passages pertinents	no. des revendications visées
X	GB 111 450 A (MOORE JANEY ALLEN [IE]) 29 novembre 1917 (1917-11-29) pages 1,2; figures -----	1,2,6-9, 11,12
X	GB 214 245 A (WALTER PERROT) 2 octobre 1924 (1924-10-02) pages 1,2; figures -----	1-5, 9-14, 16-21
X	US 1 494 777 A (DODSWORTH CHARLES L) 20 mai 1924 (1924-05-20) colonne 1, lignes 9-56 - colonne 2, lignes 1-56; figures -----	9,12-16
X	DE 20 2016 100776 U1 (FUSS ANGELIKA [DE]) 24 février 2016 (2016-02-24) alinéas [0030] - [0035]; figures ----- -/--	9,10, 12-16
<input checked="" type="checkbox"/> Voir la suite du cadre C pour la fin de la liste des documents		
<input checked="" type="checkbox"/> Les documents de familles de brevets sont indiqués en annexe		
* Catégories spéciales de documents cités:		
"A" document définissant l'état général de la technique, non considéré comme particulièrement pertinent "E" document antérieur, mais publié à la date de dépôt international ou après cette date "L" document pouvant jeter un doute sur une revendication de priorité ou cité pour déterminer la date de publication d'une autre citation ou pour une raison spéciale (telle qu'indiquée) "O" document se référant à une divulgation orale, à un usage, à une exposition ou tous autres moyens "P" document publié avant la date de dépôt international, mais postérieurement à la date de priorité revendiquée		"T" document ultérieur publié après la date de dépôt international ou la date de priorité et n'appartenant pas à l'état de la technique pertinent, mais cité pour comprendre le principe ou la théorie constituant la base de l'invention "X" document particulièrement pertinent; l'invention revendiquée ne peut être considérée comme nouvelle ou comme impliquant une activité inventive par rapport au document considéré isolément "Y" document particulièrement pertinent; l'invention revendiquée ne peut être considérée comme impliquant une activité inventive lorsque le document est associé à un ou plusieurs autres documents de même nature, cette combinaison étant évidente pour une personne du métier "&" document qui fait partie de la même famille de brevets
Date à laquelle la recherche internationale a été effectivement achevée 20 avril 2018		Date d'expédition du présent rapport de recherche internationale 02/05/2018
Nom et adresse postale de l'administration chargée de la recherche internationale Office Européen des Brevets, P.B. 5818 Patentlaan 2 NL - 2280 HV Rijswijk Tel. (+31-70) 340-2040, Fax: (+31-70) 340-3016		Fonctionnaire autorisé Teissier, Sara

C(suite). DOCUMENTS CONSIDERES COMME PERTINENTS		
Catégorie*	Identification des documents cités, avec, le cas échéant, l'indication des passages pertinents	no. des revendications visées
X	US 2 373 339 A (ROBERTS JOHN F) 10 avril 1945 (1945-04-10) colonne 1, lignes 35-55 - colonne 2, lignes 1-55; figures -----	9,12-16

RAPPORT DE RECHERCHE INTERNATIONALE

Renseignements relatifs aux membres de familles de brevets

Demande internationale n°

PCT/FR2018/050441

Document brevet cité au rapport de recherche		Date de publication	Membre(s) de la famille de brevet(s)	Date de publication
GB 111450	A	29-11-1917	AUCUN	
GB 214245	A	02-10-1924	AUCUN	
US 1494777	A	20-05-1924	AUCUN	
DE 202016100776 U1		24-02-2016	DE 202016100776 U1 EP 3207914 A1	24-02-2016 23-08-2017
US 2373339	A	10-04-1945	AUCUN	