



СОЮЗ СОВЕТСКИХ
СОЦИАЛИСТИЧЕСКИХ
РЕСПУБЛИК

(19) SU (11) 1761840 A1

(51)5 E 01 B 9/06

ГОСУДАРСТВЕННЫЙ КОМИТЕТ
ПО ИЗОБРЕТЕНИЯМ И ОТКРЫТИЯМ
ПРИ ГКНТ СССР

ОПИСАНИЕ ИЗОБРЕТЕНИЯ

К АВТОРСКОМУ СВИДЕТЕЛЬСТВУ

1

(21) 4862248/11
(22) 27.08.90
(46) 15.09.92. Бюл. № 34
(75) Ж. М. Касылкасов
(56) Патент США № 1440444, кл. E 01 B 9/06, 1923.

2

(54) РЕЛЬСОВЫЙ КОСТЫЛЬ
(57) Использование: в рельсовых путях. Сущность изобретения: костыль содержит головку 1 граненный стержень с участками 2, 3 и 4, острие 5 и лезвие 6. Боковые грани стержня на участке 3 скошены в поперечной вертикальной плоскости, сходясь вверх в сторону вертикальной оси стержня. 2 ил.

Изобретение относится к конструкции рельсовых путей и касается костылей для крепления рельсов к деревянным шпалам.

Цель изобретения – повышение сопротивления наддергиванию.

На фиг. 1 изображен рельсовый костыль; на фиг. 2 – вид по стрелке А на фиг. 1.

Рельсовый костыль содержит головку 1, граненный стержень с участками 2, 3 и 4, острие 5 и лезвие 6. Боковые грани стержня на участке 3 скошены в поперечной вертикальной плоскости, сходясь вверх в сторону вертикальной оси стержня.

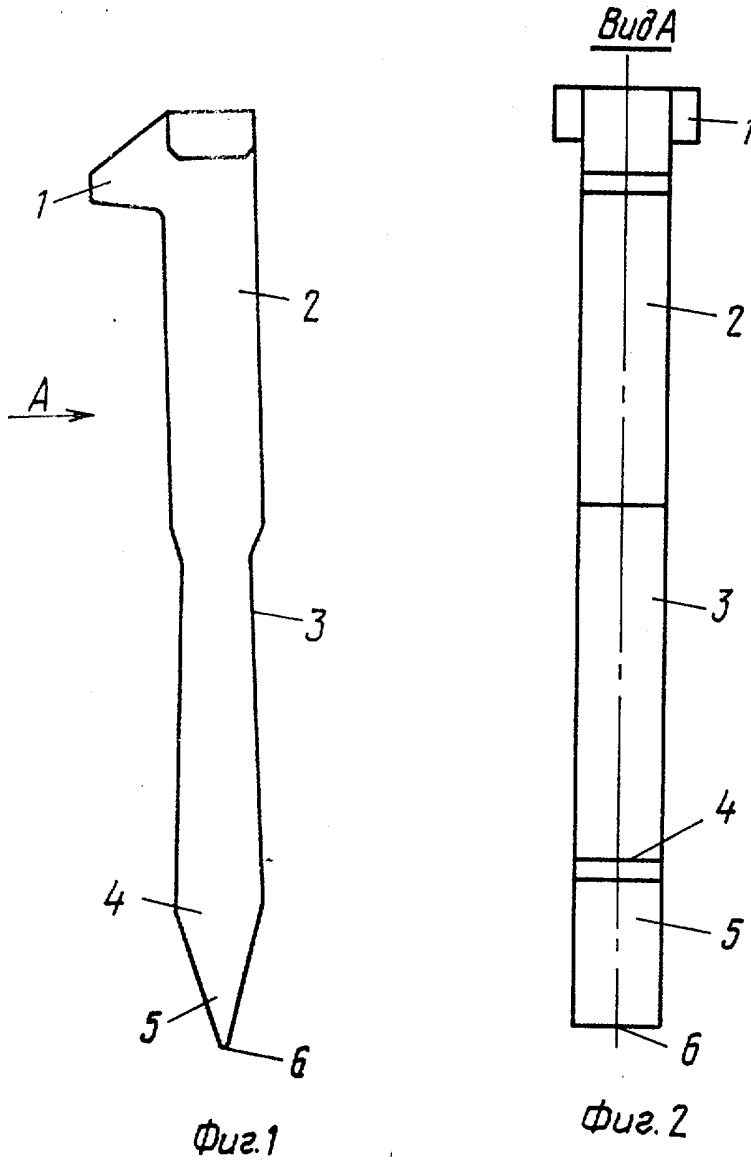
При забивке костыля в деревянную шпалу разрезанные и сжатые волокна древесины в районе участка 3 распрямляются и

плотно охватывают стержень, что приводит к резкому увеличению сопротивления наддергиванию костыля, так как, чтобы костыль наддергнулся, ему необходимо преодолеть сопротивление распрямившихся волокон древесины по высоте участка 3, который имеет увеличивающееся сечение в направлении к острию 5.

Ф о р м у л а и з о б р е т е н и я

Рельсовый костыль, состоящий из сопряженных по высоте головки, граненого стержня и острия, отличающийся тем, что, с целью повышения сопротивления наддергиванию, грани стержня скошены в поперечной вертикальной плоскости, сходясь вверх в сторону вертикальной оси.

(19) SU (11) 1761840A1



Фиг. 1

Фиг. 2

Редактор	Составитель А.Детинко Техред М.Моргентал	Корректор С.Юско
Заказ 3237	Тираж	Подписное
ВНИИПИ Государственного комитета по изобретениям и открытиям при ГКНТ СССР 113035, Москва, Ж-35, Раушская наб., 4/5		

Производственно-издательский комбинат "Патент", г. Ужгород, ул.Гагарина, 101