

(12) 实用新型专利

(10) 授权公告号 CN 202504789 U

(45) 授权公告日 2012. 10. 31

(21) 申请号 201220189667. 7

(22) 申请日 2012. 04. 29

(73) 专利权人 杨润天

地址 262500 山东省潍坊市青州市驼山南路
4398 号青州第八中学高一、十一班

(72) 发明人 杨润天 王建东

(74) 专利代理机构 潍坊鸢都专利事务所 37215

代理人 王家昭

(51) Int. Cl.

A47C 19/02 (2006. 01)

E06C 1/04 (2006. 01)

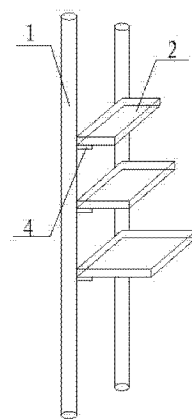
权利要求书 1 页 说明书 1 页 附图 1 页

(54) 实用新型名称

踏板式双层床爬梯

(57) 摘要

本实用新型公开了一种踏板式双层床爬梯,包括连接在上下床体之间的两扶杆,两扶杆之间铰接有踏板,各踏板自下而上沿两扶杆之间呈阶梯状分布,位于踏板下方的扶杆上设有与扶杆垂直的支撑块,由于踏板具有一定宽度,使脚部踩踏爬梯时更加安全舒适,踏板与扶杆之间为铰接关系,因此踏板在不使用时可以折叠起来,并且结构简单,使用方便。



1. 一种踏板式双层床爬梯,包括连接在上下床体之间的两扶杆(1),其特征在于所述两扶杆(1)之间铰接有踏板(2)。

2. 根据权利要求1所述的踏板式双层床爬梯,其特征在于所述踏板(2)均匀上下分布在两扶杆(1)之间。

3. 根据权利要求2所述的踏板式双层床爬梯,其特征在于所述各踏板(2)自下而上沿两扶杆(1)之间呈阶梯状分布。

4. 根据权利要求1所述的踏板式双层床爬梯,其特征在于位于踏板(2)下方的扶杆(1)上设有与扶杆(1)垂直的支撑块(4)。

踏板式双层床爬梯

技术领域

[0001] 本实用新型涉及一种踏板式双层床爬梯。

背景技术

[0002] 一般双层床之间的爬梯为圆柱形,上下床时脚踩上去很不舒服,尤其是脚湿的时候,容易打滑,另外,圆柱形爬梯之间是平行设置的,很容易踩空,伤到腿脚,因此既不安全又不方便。

发明内容

[0003] 本实用新型要解决的技术问题是针对上述缺陷,提供一种安全舒适、结构简单的踏板式双层床爬梯。

[0004] 为了解决上述技术问题,本实用新型提供了一种具有如下结构的踏板式双层床爬梯,包括连接在上下床体之间的两扶杆,其结构特点在于所述两扶杆之间铰接有踏板。

[0005] 所述踏板均匀上下分布在两扶杆之间。

[0006] 所述各踏板自下而上沿两扶杆之间呈阶梯状分布。

[0007] 位于踏板下方的扶杆上设有与扶杆垂直的支撑块。

[0008] 采用上述方案的踏板式双层床爬梯,爬梯为阶梯状分布的可折叠踏板,由于踏板具有一定宽度,使脚部踩踏爬梯时更加安全舒适,踏板与扶杆之间为铰接关系,因此踏板在不使用时可以折叠起来,并且结构简单,使用方便。

附图说明

[0009] 下面结合附图对本实用新型的具体实施方式作进一步的详细说明:

[0010] 图 1 是本实用新型的结构示意图。

具体实施方式

[0011] 如图 1 所示,该踏板式双层床爬梯,包括连接在上下床体之间的两扶杆 1,两扶杆 1 之间铰接有踏板 2,踏板 2 均匀上下分布在两扶杆 1 之间,各踏板 2 自下而上沿两扶杆 1 之间呈阶梯状分布,位于踏板 2 下方的扶杆 1 上设有与扶杆 1 垂直的支撑块 4,踏板 2 打开时的平面与扶手 1 垂直,并与支撑块 4 配合。

[0012] 使用时将踏板 2 打开,踏板 2 在支撑块 4 的作用下与扶杆 1 垂直固定,由于踏板 2 具有一定宽度,使脚部踩踏爬梯时更加安全舒适,还可以在踏板 2 上放置拖鞋等物品,不使用时,将踏板 2 折叠起来,避免碰伤。

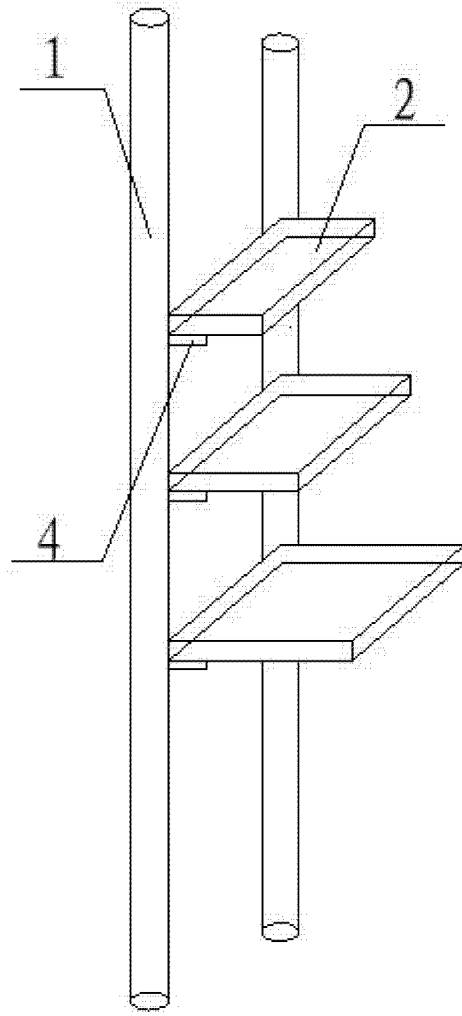


图 1