

12)

DEMANDE DE BREVET D'INVENTION

A1

22) Date de dépôt : 18.01.01.

30) Priorité : 11.02.00 CH 00028500.

43) Date de mise à la disposition du public de la demande : 21.09.01 Bulletin 01/38.

56) Liste des documents cités dans le rapport de recherche préliminaire : *Ce dernier n'a pas été établi à la date de publication de la demande.*

60) Références à d'autres documents nationaux apparentés :

71) Demandeur(s) : ASCOM AG — CH.

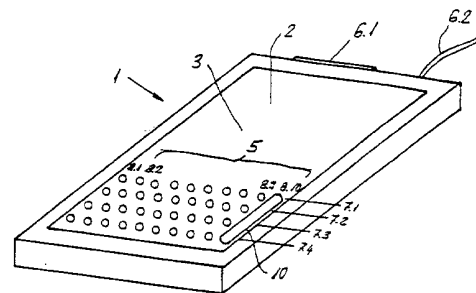
72) Inventeur(s) : ISELI MARTIN.

73) Titulaire(s) :

74) Mandataire(s) : CABINET PLASSERAUD.

54) ECRAN A SENSIBILITE TACTILE.

57) Un appareil d'entrée pour l'Internet (1) comprend un écran (2) recouvert d'une feuille transparente à sensibilité tactile (3). Ladite feuille (3) présente localement des renflements (touches) (5) sous lesquels, suivant les besoins, différents symboles sont superposés. Hors la zone partielle avec ces touches (5), ladite feuille (3) est plane sur la surface (4) de l'écran (2). Pour exécuter une fonction, l'utilisateur doit enfoncer la touche correspondante (5) laquelle confirme l'actionnement de manière tactile par déformation, celui-ci pouvant être appuyé par un effet de "déclic". Les touches (5) étant petites, la transparence pour la reconnaissance des symboles et affichages sous ces touches (5) est largement maintenue. Si les touches (5) sont inutiles, cette zone peut servir de zone de visualisation.



Ecran à sensibilité tactileDomaine technique

L'invention concerne un dispositif avec un
5 écran sur lequel est disposée une feuille transparente
à sensibilité tactile

Etat de la technique

De manière conventionnelle, les ordinateurs,
et d'autres appareils à automatisme électronique, sont
10 commandés par l'intermédiaire de panneaux à clavier de
conception mécanique. Depuis quelques temps, les écrans
eux-mêmes sont de plus en plus souvent utilisés comme
appareils d'entrée. Dans ce but, on dispose sur l'écran
une feuille transparente à sensibilité tactile ("Écran
15 tactile"). Des écrans de ce type sont particulièrement
appropriés pour réaliser une commande conviviale. A
l'utilisateur, on n'indique et on ne met à sa
disposition que ces possibilités d'entrée qui sont
autorisées dans un certain environnement de commande.
20 Les champs d'entrée également peuvent être accompagnés
du texte à chaque fois concordant. Un avantage
important du point de vue du fabricant est qu'un
appareil d'entrée conçu comme un écran à sensibilité
tactile est entièrement programmable. On peut équiper
25 par exemple plusieurs appareils semblables du même
matériel. La différenciation ne peut s'effectuer que
sur la base du logiciel chargé.

Il existe cependant deux aspects en regard
desquels l'écran à sensibilité tactile présente des
30 inconvénients par rapport à un panneau à clavier
mécanique. D'une part, l'utilisateur ne peut
entreprendre aucune "action d'actionnement" (comme par

exemple avec une touche mécanique conventionnelle) et, d'autre part, les champs d'entrée fonctionnant comme des touches doivent avoir une certaine grandeur, de sorte que l'utilisateur ne puisse toucher simultanément
5 par mégarde plusieurs champs formant touches. L'inconvénient mentionné en premier lieu peut être provisoirement éliminé par le fait que l'entrée est confirmée par un éclairage du champ d'entrée touché et/ou par un bruit de "clic" par l'intermédiaire d'un
10 petit haut-parleur séparé. L'inconvénient mentionné en deuxième lieu est surmonté, pour ce qu'on appelle des appareils de type ordinateur de poche, par un crayon d'entrée spécial.

Une autre proposition pour faciliter l'entrée
15 dans des appareils qui doivent mettre à disposition un grand nombre de fonctions sur un espace étroit ressort du document WO 98/08241 (Ericsson). Des bosses sortantes en U sur les côtés extérieurs ou intérieurs sont dotées de plusieurs surfaces d'activation qui,
20 selon l'emplacement où on les touche, déclenchent d'autres fonctions. Du fait que l'utilisateur peut identifier une certaine fonction via la position de chaque surface de mouvement dans l'espace, il résulte une sécurité de commande augmentée, ce qui est
25 important particulièrement pour le domaine de la sécurité et des handicapés. Pour que malgré la disposition de plusieurs surfaces d'activation, le confort de l'utilisateur reste acquis, les bosses sortantes présentent à peu près la grandeur triplée
30 d'un bout de doigt. Dans des appareils compacts, cela se révèle être un inconvénient. De plus, la fabrication des éléments d'entrée en U est relativement coûteuse.

Les systèmes connus ne parviennent pas à satisfaire aux exigences posées à une fabrication
35 simple et à un grand confort de commande d'écrans tactiles avec information d'exécution tactile.

Description de l'invention

Le problème de l'invention est de procurer un dispositif avec écran sur lequel est disposée une feuille transparente à sensibilité tactile, qui confère
5 à l'utilisateur plus de sécurité lors de la commande.

La solution au problème est définie par les particularités suivantes. Suivant l'invention, on dispose sur un écran une feuille transparente à sensibilité tactile. La feuille
10 transparente à sensibilité tactile présente localement des renflements en trois dimensions. Ces renflements sont conçus de sorte qu'ils se déforment par élasticité de manière perceptible lors de l'actionnement. De préférence, cette déformation est plus grande que la
15 moitié de la hauteur du renflement. Il doit se produire une sorte d' "effet de déclic" qui sert de confirmation tactile d'entrée. De préférence, il se produit lors de l'actionnement du renflement un signal perceptible acoustiquement, qui appuie l'"effet de déclic". Ce
20 signal perceptible acoustiquement peut être déclenché par un bruit propre à la feuille ou par un haut-parleur de l'appareil.

Les renflements en trois dimensions présents localement produisent une sensation similaire à celle
25 d'une touche. Il se peut que, sur la feuille transparente à sensibilité tactile, les renflements (touches) soient disposés à une distance mutuelle réduite. Par exemple, la distance réduite est plus petite que le diamètre des touches. La disposition des
30 touches suivant l'invention permet de mettre à disposition par exemple des claviers alphanumériques sur un espace étroit, car les différentes touches peuvent être tâchées et, de plus, pour l'actionnement des touches, une certaine pression est nécessaire. Le
35 concept suivant l'invention permet qu'en cas de besoin la zone d'entrée et la zone de visualisation soient réunies, ce qui réduit sensiblement les dimensions d'un

appareil et garantit en tout état de cause la facilité de commande. La feuille transparente à sensibilité tactile reste, malgré les renflements, transparente et ne limite en aucun cas les avantages de l'écran tactile en ce qui concerne sa flexibilité graphique et ergonomique sur le plan logiciel.

Un autre avantage est la fabrication simple. La feuille transparente à sensibilité tactile peut être dotée des renflements dans un procédé de gaufrage, puis appliquée sur l'écran.

De préférence, les touches ne sont disposées que dans une zone partielle d'écran. La zone restante reste plane. De ce fait, la transparence est maintenue dans la zone principale de visualisation, et le confort de commande reste optimal. Quand aucune entrée n'est nécessaire, il peut apparaître, également dans la zone partielle dotée des touches, un affichage. Dans ce cas, on choisit un affichage qui n'est pas sensible en ce qui concerne les éventuelles influences néfastes minimales par l'écran tactile gaufré.

Chaque touche adopte, en correspondance avec les symboles superposés par l'automatisme, une fonction individuelle. Selon les possibilités d'entrée, des symboles correspondants sont superposés sous les touches. Pour les symboles, il s'agit de préférence de chiffres, de lettres et d'icônes. De plus, plusieurs touches avec différentes fonctions peuvent être combinées en une touche. Par exemple, cela est judicieux pour les touches à défilement vertical ou horizontal. Le mouvement dans un sens et dans l'autre par exemple d'un doigt sur cette touche de combinaison déplace un contenu d'écran suivant la position du doigt.

Pour que l'aptitude à être tâté et en même temps la transparence de l'écran tactile restent garanties, les touches devraient présenter une hauteur réduite de 0,2 à 1,0 mm. Idéalement, la hauteur se

situe dans l'intervalle de 0,4 à 0,6 mm. L'aptitude à être tâté est d'une importance particulière quand un contact visuel direct n'est pas possible ou ne l'est que difficilement. Il arrive souvent que la visibilité dans des automates d'entrée soit limitée par le rayonnement solaire sur l'écran. Une autre application envisageable est fournie par un appareil dans lequel le contact visuel direct n'est pas garanti, parce que l'appareil est par exemple mis dans une poche de manteau ou dans un sac à main. Pour une application du dispositif suivant l'invention dans un portable, l'utilisateur peut, quand il se trouve par exemple à un endroit où un signal de son portable n'est pas souhaitable, discrètement couper son portable et ainsi garder les dérangements aussi réduits que possible. Pour cela, il faut cependant qu'il puisse tâter facilement et de manière sûre la touche correspondante, par exemple pour ne pas régler par mégarde le signal acoustique sur plus fort.

20 Pour simplifier l'orientation sur la disposition des touches, quelques touches peuvent être dotées de renflements supplémentaires. Ces renflements sont disposés vers l'intérieur ou vers l'extérieur. Dans les dispositions de clavier numérique, un tel repérage des touches s'est avéré approprié pour le chiffre cinq ("5"). Ces renflements supplémentaires peuvent également représenter une forme. On a par exemple les flèches ou le symbole de la fonction de validation.

30 Pour garantir un confort de commande optimal malgré la disposition dense des touches, le diamètre devrait se situer dans l'intervalle de l'ordre de grandeur d'un bout de doigt. On a montré que le diamètre se situe idéalement entre 5 et 20 mm et qu'on utilise de préférence l'intervalle de 8 à 12 mm. Cette grandeur dépend cependant du type de l'appareil. Dans un distributeur automatique de titres de transport, le

problème de place est moins aigu que dans un petit appareil portable d'entrée.

On peut concevoir la forme des renflements (touches) librement, tant que cette conception permet
5 une commande des touches. Pour des raisons ergonomiques, on préfère une forme bossue de renflements.

Suivant les besoins, on peut disposer autant de renflements que nécessaire ou selon ce que permet la
10 place. Le nombre minimal se situe de préférence à dix touches, quand par exemple on est principalement en présence d'un clavier numérique. Pour l'application de cet appareil d'entrée, on n'établit pas de limite de sorte que le nombre soit adapté aux besoins. S'il
15 s'agit d'un distributeur automatique de titres de transport, cinq touches par exemple peuvent ainsi suffire. Si cet appareil sert d'appareil d'entrée mobile pour l'Internet, il est souhaitable qu'il s'agisse d'un clavier alphanumérique qui, par exemple,
20 nécessite pour l'espace de langue allemande vingt-six (26) touches. La superposition, orientée vers les besoins, des chiffres, lettres et icônes peut encore réduire le nombre des touches. Plus le nombre des touches dans la zone partielle est petit, plus la
25 surface de visualisation restant plane est grande.

On peut utiliser comme feuille transparente à sensibilité tactile, une qui est résistive ou capacitive.

Un avantage principal de cet appareil
30 d'entrée est qu'il n'est pas lié à une application. Suivant les besoins, cet appareil peut être adapté aux différentes circonstances par un automatisme différent. De préférence, cet appareil sert de petit appareil d'entrée pour l'Internet pour l'utilisation privée à la
35 maison.

De la description détaillée ci-après et de la totalité des revendications résultent d'autres formes

de réalisation et de combinaisons de caractéristiques avantageuses de l'invention.

Brève description des dessins

Les dessins utilisés pour expliquer l'exemple
5 de réalisation montrent à :

la Fig. 1 une représentation schématique du dispositif
suivant l'invention dans l'utilisation d'un
appareil d'entrée pour l'Internet;

10 la Fig. 2a une représentation détaillée schématique
d'un renflement suivant l'invention;

la Fig. 2b une représentation détaillée schématique de
la déformation d'un renflement suivant
l'invention par l'actionnement de la touche;

15 la Fig. 3a une représentation détaillée schématique de
la déformation par l'actionnement d'une
touche de défilement;

la Fig. 3b une représentation détaillée schématique
d'une variante d'une touche de défilement,
et

20 la Fig. 4 une représentation schématique du dispositif
suivant l'invention comme appareil d'entrée
pour un distributeur automatique de titres
de transport.

En principe, dans les figures, des parties semblables
25 sont munies de repères semblables.

Voies pour la réalisation de l'invention

La Fig. 1 montre une représentation
schématique du dispositif suivant l'invention dans
l'utilisation d'un appareil d'entrée pour l'Internet 1.
30 Cet appareil d'entrée pour l'Internet 1 est constitué
d'un écran 2 qui est recouvert sur sa surface 4 d'une
feuille transparente à sensibilité tactile 3. Par
exemple, on utilise comme écran 2 un écran plat de 17".
La feuille transparente à sensibilité tactile 3
35 présente dans une zone partielle des renflements
(touches) 5. Dans cet exemple, quarante (40) touches 5
sont disposées. Dix (10) touches 5 servent à l'entrée

numérique, vingt-six (26) touches 5 servent à l'entrée de lettres et quatre (4) touches 5 ont des fonctions de défilement. La disposition des symboles superposés est de préférence effectuée suivant des points de vue ergonomiques. A l'extérieur de cette zone partielle, la feuille transparente à sensibilité tactile 3 est plane sur la surface 4 de l'écran 2.

Pour que l'appareil d'entrée pour l'Internet soit mobile et toujours utilisable, il dispose de possibilités de batterie et de fonctionnement en réseau. Une interface infrarouge, radio 6.1 ou une interface par fil (câble de connexion) 6.2 sert par exemple de connexion. Etant donné que l'appareil d'entrée 1 peut exercer plusieurs fonctions, un utilisateur doit tout d'abord sélectionner la fonction souhaitée. Les différentes fonctions supplémentaires peuvent être par exemple un calendrier de rendez-vous, une banque de données d'adresses, un traitement de texte, un tableur, des jeux, etc. Dans cet exemple, on part du principe que l'utilisateur voudrait envoyer ses e-mails avec son appareil d'entrée 1 à l'extérieur, par exemple depuis son bureau. Par l'intermédiaire du câble de connexion 6.2, l'utilisateur connecte par exemple l'appareil d'entrée pour l'Internet 1 avec la ligne téléphonique et connecte la fiche de contact avec le réseau électrique. Après le démarrage de l'appareil d'entrée 1, toutes les possibilités de fonction dans, par exemple, la rangée horizontale de touches 7.1, sont superposées, lesquelles son appareil d'entrée 1 met à disposition. Sous les autres touches 5, aucun symbole n'est superposé et ces touches 5 ne peuvent pas être utilisées. L'utilisateur choisit, par la touche correspondante 5 dans la rangée horizontale de touches 7.1, le menu d'accès à l'Internet et enfonce celle-ci en direction de la surface de l'écran 2. Outre le changement du contenu de l'écran, l'utilisateur se voit confirmé de façon tactile l'actionnement de la

5 touche 5 par la déformation de la feuille transparente à sensibilité tactile 3. Cette confirmation est appuyée par un bruit de "clic" discret. Ce bruit peut provenir de la feuille même ou d'un haut-parleur dans l'appareil. L'unité automatique démarre le menu de mise en connexion et sous les touches 5, une combinaison de lettres, de chiffres et de clavier à défilement est superposée suivant les préréglages propres au système. L'utilisateur introduit par l'intermédiaire des touches correspondantes 5, ses données spécifiques d'utilisateur et l'appareil d'entrée 1 se met en connexion, comme dans le cas d'un PC, par l'intermédiaire de la ligne téléphonique, avec le serveur du fournisseur d'accès compétent. Le site web du fournisseur d'accès est visualisé dans la zone plane de l'écran 2. La superposition des symboles d'automatisme reste maintenue. Le choix sur le site web permet à l'utilisateur de choisir le menu correspondant pour envoyer ses e-mails. La procédure suivante est spécifique au fournisseur d'accès et n'est pas objet de l'invention. Toutes les entrées sont effectuées par l'intermédiaire des touches 5 de l'appareil d'entrée 1. Les superpositions sous les touches 5 sont adaptées aux exigences posées à l'entrée. Après l'envoi des e-mails, l'utilisateur se met à nouveau hors connexion par l'appareil d'entrée 1.

Dans l'application de l'appareil d'entrée 1 en tant qu'appareil d'entrée pour l'Internet, il est avantageux pour l'utilisateur qu'il puisse simplement faire défiler dans un sens et dans l'autre. Par exemple, dans l'appareil d'entrée 1, les touches 5 de la rangée verticale de touches 8.10 sont réunies en une touche de défilement 10, car le contenu d'écran doit se déplacer principalement vers le bas et vers le haut. La manière de fonctionner de la touche de défilement 10 est représentée dans les Fig. 3a et 3b et décrite plus en détail dans la suite. De plus, on peut également

prévoir une touche de défilement horizontal. Les variantes décrites ci-dessus avec les touches de combinaison permettent de garantir, malgré une surface de visualisation restreinte, un confort de commande
5 élevé.

La Fig. 2a est une représentation détaillée schématique d'un renflement esquissé par un dessin à la Fig. 1. La feuille transparente à sensibilité tactile 3 collée sur la surface de l'écran 4 est, localement,
10 pourvue de renflements 5. Ces renflements 5 assument, comme déjà décrit ci-dessus, une fonction similaire à celle d'une touche. Dans cet exemple, la hauteur H s'élève à 5 mm et le diamètre D, à 10 mm. La largeur des touches 5 est environ le double de leur hauteur. La
15 flexibilité de la feuille transparente à sensibilité tactile 3 produit lors de l'actionnement de la touche 5 une information d'exécution tactile, car une déformation de la feuille transparente à sensibilité tactile 3 apparaît. Par la hauteur H réduite, la
20 transparence est maintenue même pour les touches 5. Cette transparence permet, suivant les besoins, de superposer différents symboles d'automatisme. Comme cela a déjà été mentionné, il s'effectue de préférence une disposition des touches 5 suivant des points de vue
25 ergonomiques. Il convient d'accorder une attention particulière à la fonctionnalité, car suivant les besoins, seul un certain nombre de touches sera doté de symboles.

La déformation représentée de la touche 5, par l'actionnement de celle-ci avec le doigt 9, est
30 représentée à la Fig. 2a. La grandeur de la déformation dépend de la pression que produit par exemple un doigt 9. La résistance lors de l'actionnement d'une touche 5 augmente au fur et à mesure. Si, par exemple,
35 le point de pression est dépassé, il peut se produire un bruit de "clic" discret qui peut être décrit par l'effet de "déclat". Sur ce dessin, les rapports de

grandeur approximatifs de l'exemple se laissent très bien reconnaître. Il est d'une importance essentielle pour l'invention que la flexibilité de la feuille transparente à sensibilité tactile 3 réagisse à la
5 pression par une déformation et ainsi renforce l'effet de l'information d'exécution tactile.

La Fig. 3a représente un renflement par exemple dans la fonction d'une touche de défilement 10, telle qu'elle a été décrite à la Fig. 1. Egalement ici,
10 la feuille transparente à sensibilité tactile 3 se déforme sous la pression d'un doigt 9. Le mouvement dans un sens et dans l'autre du doigt 9 sur la touche de défilement 10 déplace par l'automatisme vers le haut et vers le bas un contenu d'écran, dont on ne peut pas
15 prendre connaissance entièrement par exemple dans la zone plane de la feuille transparente à sensibilité tactile 3 dans un rapport de grandeur bien lisible. Egalement ici, il est d'une importance essentielle pour l'invention que, par la déformation de la feuille
20 transparente à sensibilité tactile 3, l'effet tactile soit renforcé.

La Fig. 3b montre une variante d'une touche de défilement 10. Pour garantir l'orientation, également en cas de visibilité réduite, sur la
25 touche 10, qui est par exemple une touche de défilement, des enfoncements sont prévus dans le renflement. En tâtant d'un doigt, un utilisateur peut également s'orienter sur un appareil d'entrée, quand la visibilité sur l'appareil est compromise par le
30 rayonnement solaire ou que l'appareil se trouve dans une poche de manteau. La combinaison représentée et les rapports de grandeur utilisés sont des exemples.

A l'aide d'un autre exemple de réalisation, on présente une autre utilisation de l'appareil suivant
35 l'invention. La Fig. 4 montre une représentation schématique d'un distributeur automatique de titres de transport. Cet appareil d'entrée 11 est également

constitué d'un écran 2, qui, comme dans l'exemple de l'appareil d'entrée pour l'Internet 1 de la Fig. 1, est recouvert d'une feuille transparente à sensibilité tactile 3. Contrairement à l'appareil d'entrée pour l'Internet 1, l'appareil d'entrée du distributeur automatique de titres de transport 11 ne présente que cinq (5) renflements (touches) 5. A chaque touche 5 est attribuée une zone de visualisation correspondante 12. Dans la zone libre 13 restante, des informations sont visualisées. Pour favoriser la convivialité de commande, ces zones de visualisation 12 et 13 se trouvent presque toujours au même endroit. Il n'est cependant pas essentiel pour l'invention que ces zones 12 et 13 se déplacent ou non en fonction du contenu d'écran. Lors d'un développement des prestations de service, qui sont disponibles via le distributeur automatique, l'unité automatique peut encore définir d'autres zones.

Un utilisateur voudrait se procurer auprès d'un distributeur automatique de titres de transport à Berne (Suisse) un billet par exemple de Bern à Zurich aller-retour en première classe. Sur l'écran 2 dans la zone de visualisation 13, l'utilisateur est invité par exemple en quatre langues à choisir une langue de commande. Dans les zones de visualisation 12.1 à 12.4 apparaissent ces quatre langues et dans la zone de visualisation 12.5 le mot "EXIT" est superposé. Par l'intermédiaire des touches associées 5.1, 5.2, 5.3 ou 5.4, la langue d'utilisation est sélectionnée par l'utilisateur, qui est indiquée dans la zone de visualisation contiguë 12.1 à 12.4. Dans l'exemple de la Demanderesse, l'utilisateur voudrait l'allemand comme langue de commande. L'allemand est visualisé dans le champ 12.1 et pour cela, l'utilisateur enfonce la touche 5.1 correspondante. Dans la zone d'information 13 apparaît la question d'où l'utilisateur voudrait partir en voyage. Dans les

champs 12 des possibilités de choix correspondantes sont mises à disposition. L'utilisateur sélectionne la touche 5 correspondante. Le programme conduit l'utilisateur par d'autres questions et les différentes possibilités de choix sont visualisées chaque fois dans les champs 10. Après que l'utilisateur ait effectué toutes les entrées et que le paiement soit effectué, il obtient le titre de transport correspondant.

On trouve une autre application dans le secteur du tourisme comme système d'information. Des touches sont réparties sur l'ensemble de la zone de visualisation de l'écran de sorte que, sur une carte géographique représentée, par exemple une touche puisse être attribuée à chaque ville. Si on choisit par exemple la touche attribuée à la ville de Berne, un plan de la ville avec les attractions touristiques et les hôtels est affiché. Par l'actionnement des touches, les informations qui y sont attribuées sont mises à la disposition de l'utilisateur. L'ensemble des affichages sont préparés de sorte que les touches qui ne doivent pas être utilisées ne se font pas du tout remarquer.

En résumé, il convient de constater que l'invention a augmenté sensiblement la fonctionnalité des écrans tactiles.

Liste des repères

1	Appareil d'entrée
2	Ecran
3	Feuille transparente à sensibilité tactile
4	Surface de l'écran
5	Touches/renflements
6.1	Interface infrarouge ou radio
6.2	Câble de connexion
7	Rangées horizontales de touches
8	Rangées verticales de touches
9	Doigt
10	Touche de défilement
11	Appareil d'entrée d'un distributeur automatique de titres de transport
12	Zone de visualisation dépendant des touches
13	Zone de visualisation pour informations
14	
15	
16	
17	
18	
19	
20	

Revendications

1. Dispositif avec un écran, sur lequel une
feuille transparente à sensibilité tactile est
5 disposée, caractérisé en ce que la feuille transparente
à sensibilité tactile est formée avec, localement, des
renflements en trois dimensions, lesquels se déforment
par élasticité de manière perceptible lors de
l'actionnement.

10 2. Dispositif suivant la revendication 1,
caractérisé en ce que les renflements en trois
dimensions présents localement ne sont disposés que
dans une zone partielle de l'écran.

15 3. Dispositif suivant l'une des
revendications 1 à 2, caractérisé en ce que les
renflements en trois dimensions présents localement
sont conçus comme des touches individualisées.

20 4. Dispositif suivant l'une des
revendications 1 à 3, caractérisé en ce que les
renflements en trois dimensions présents localement
présentent une hauteur de 0,2 à 1,0 mm, de préférence
0,4 à 0,6 mm.

25 5. Dispositif suivant l'une des
revendications 1 à 4, caractérisé en ce que les
renflements en trois dimensions présents localement
présentent un diamètre de 5 à 20 mm, de préférence 8 à
12 mm.

30 6. Dispositif suivant l'une des
revendications 1 à 5, caractérisé en ce que les
renflements en trois dimensions présents localement
sont conçus en forme de bosses.

35 7. Dispositif suivant l'une des
revendications 1 à 6, caractérisé en ce qu'au moins dix
renflements en trois dimensions présents localement
sont disposés l'un à côté de l'autre.

8. Dispositif suivant l'une des
revendications 1 à 7, caractérisé en ce que par un

automatisme sous les renflements en trois dimensions présents localement, des symboles, de préférence des chiffres, des lettres et des icônes, peuvent être superposés.

5 9. Dispositif suivant l'une des revendications 1 à 8, caractérisé en ce que la feuille transparente à sensibilité tactile est une feuille transparente à sensibilité tactile résistive ou capacitive.

10 10. Dispositif suivant l'une des revendications 1 à 9, caractérisé en ce que le dispositif est un appareil d'entrée, en particulier pour l'Internet.

Fig. 1

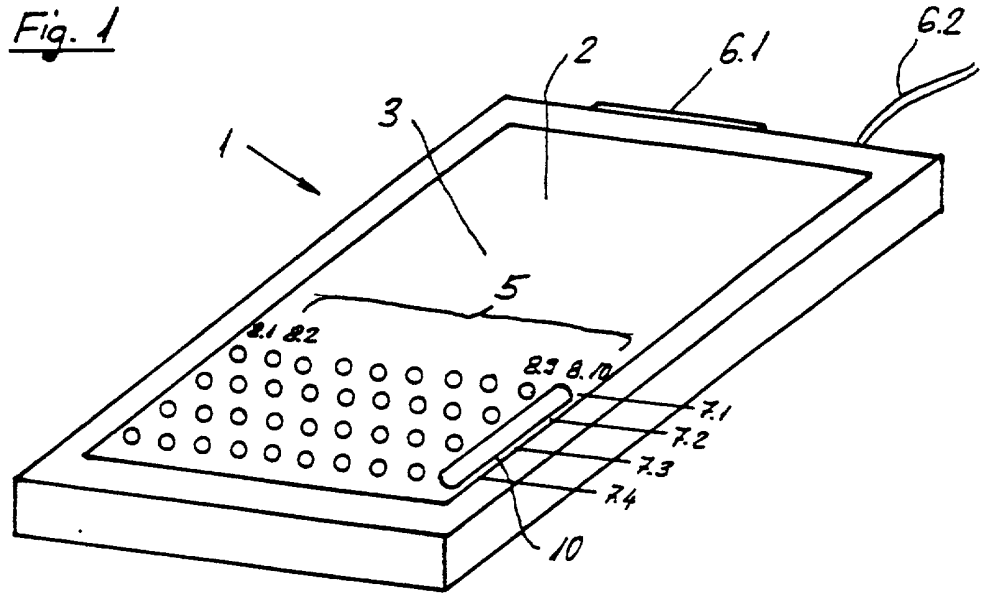


Fig. 2a

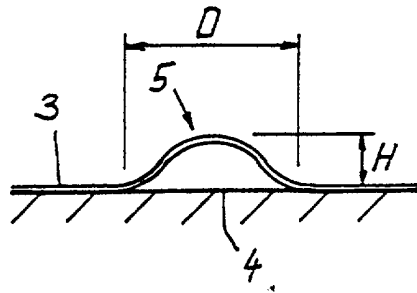


Fig. 2b

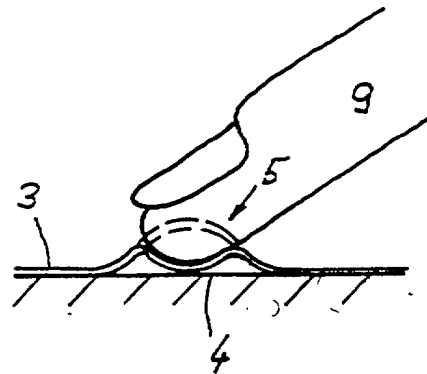


Fig. 3a

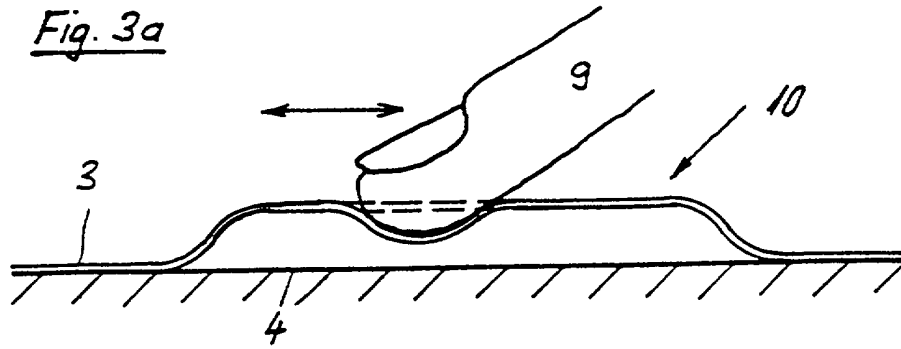


Fig. 3b

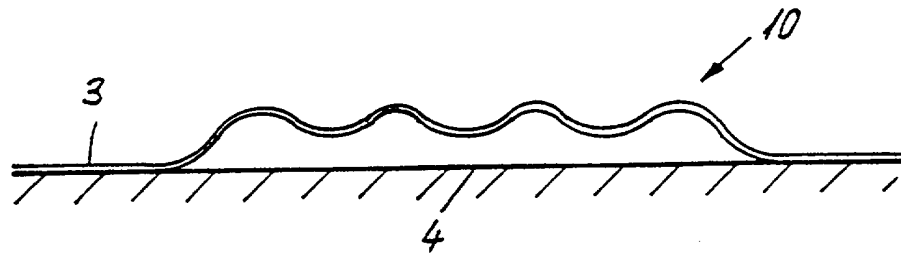


Fig. 4

