

(12) NACH DEM VERTRAG ÜBER DIE INTERNATIONALE ZUSAMMENARBEIT AUF DEM GEBIET DES PATENTWESENS (PCT) VERÖFFENTLICHTE INTERNATIONALE ANMELDUNG

(19) Weltorganisation für geistiges Eigentum
Internationales Büro



(43) Internationales Veröffentlichungsdatum
27. Juli 2006 (27.07.2006)

PCT

(10) Internationale Veröffentlichungsnummer
WO 2006/077187 A3

- (51) Internationale Patentklassifikation:
F16B 21/18 (2006.01) *F16L 37/088* (2006.01)
- (21) Internationales Aktenzeichen: PCT/EP2006/050131
- (22) Internationales Anmeldedatum:
10. Januar 2006 (10.01.2006)
- (25) Einreichungssprache: Deutsch
- (26) Veröffentlichungssprache: Deutsch
- (30) Angaben zur Priorität:
10 2005 002 853.5 20. Januar 2005 (20.01.2005) DE
- (71) Anmelder (für alle Bestimmungsstaaten mit Ausnahme von US): JOHNSON CONTROLS GMBH [DE/DE]; Industriestrasse 20-30, 51399 Burscheid (DE).
- (72) Erfinder; und
- (75) Erfinder/Anmelder (nur für US): OTTO, Jürgen [DE/DE]; Am Weiher 5, 51399 Burscheid (DE). REGI-NOLD, Kirubaharan Albert [IN/DE]; Im Eulenflug 5, 51399 Burscheid (DE).
- (74) Anwälte: WOLFF, Felix usw.; Kutzenberger & Wolff, Theodor-Heuss-Ring 23, 50668 Köln (DE).
- (81) Bestimmungsstaaten (soweit nicht anders angegeben, für jede verfügbare nationale Schutzrechtsart): AE, AG, AL,

AM, AT, AU, AZ, BA, BB, BG, BR, BW, BY, BZ, CA, CH, CN, CO, CR, CU, CZ, DK, DM, DZ, EC, EE, EG, ES, FI, GB, GD, GE, GH, GM, HR, HU, ID, IL, IN, IS, JP, KE, KG, KM, KN, KP, KR, KZ, LC, LK, LR, LS, LT, LU, LV, LY, MA, MD, MG, MK, MN, MW, MX, MZ, NA, NG, NI, NO, NZ, OM, PG, PH, PL, PT, RO, RU, SC, SD, SE, SG, SK, SL, SM, SY, TJ, TM, TN, TR, TT, TZ, UA, UG, US, UZ, VC, VN, YU, ZA, ZM, ZW.

(84) Bestimmungsstaaten (soweit nicht anders angegeben, für jede verfügbare regionale Schutzrechtsart): ARIPO (BW, GH, GM, KE, LS, MW, MZ, NA, SD, SL, SZ, TZ, UG, ZM, ZW), eurasisches (AM, AZ, BY, KG, KZ, MD, RU, TJ, TM), europäisches (AT, BE, BG, CH, CY, CZ, DE, DK, EE, ES, FI, FR, GB, GR, HU, IE, IS, IT, LT, LU, LV, MC, NL, PL, PT, RO, SE, SI, SK, TR), OAPI (BF, BJ, CF, CG, CI, CM, GA, GN, GQ, GW, ML, MR, NE, SN, TD, TG).

Veröffentlicht:

- mit internationalem Recherchenbericht
- vor Ablauf der für Änderungen der Ansprüche geltenden Frist; Veröffentlichung wird wiederholt, falls Änderungen eintreffen

(88) Veröffentlichungsdatum des internationalen

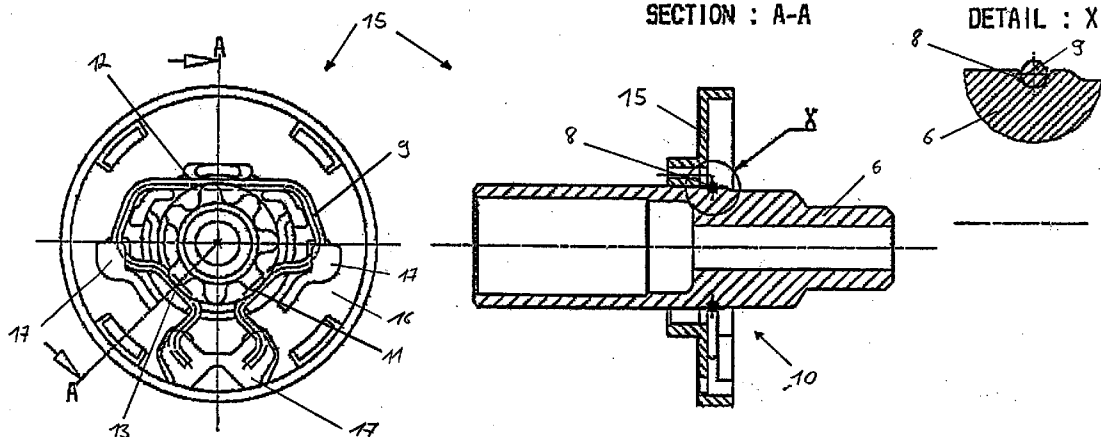
Recherchenberichts:

19. April 2007

Zur Erklärung der Zweibuchstaben-Codes und der anderen Abkürzungen wird auf die Erklärungen ("Guidance Notes on Codes and Abbreviations") am Anfang jeder regulären Ausgabe der PCT-Gazette verwiesen.

(54) Title: AXIAL FIXATION OF A SHAFT USING A WIRE CLIP

(54) Bezeichnung: WELLENAXIALBEFESTIGUNG MITTELS EINES DRAHTBÜGELS



(57) Abstract: The invention relates to a device for the axial fixation of a bolt or a shaft in a component or for the axial fixation of a component to a bolt or a shaft. The invention also relates to an armrest and a seat.

(57) Zusammenfassung: Die vorliegende Erfindung betrifft eine Vorrichtung (10) zur axialen Festlegung eines Bolzens (6) oder einer Welle (6) in einem Bauteil (3) oder zur axialen Festlegung eines Bauteils auf einem Bolzen oder einer Welle. Des Weiteren betrifft die vorliegende Erfindung eine Armlehne (4) und einen Sitz (1).

WO 2006/077187 A3

INTERNATIONAL SEARCH REPORT

International application No
PCT/EP2006/050131

A. CLASSIFICATION OF SUBJECT MATTER
INV. F16B21/18 F16L37/088

According to International Patent Classification (IPC) or to both national classification and IPC

B. FIELDS SEARCHED

Minimum documentation searched (classification system followed by classification symbols)
F16L F16B

Documentation searched other than minimum documentation to the extent that such documents are included in the fields searched

Electronic data base consulted during the international search (name of data base and, where practical, search terms used)

EPO-Internal, WPI Data

C. DOCUMENTS CONSIDERED TO BE RELEVANT

Category*	Citation of document, with indication, where appropriate, of the relevant passages	Relevant to claim No.
X A	US 5 909 901 A (ZILLIG STEVEN R [US] ET AL) 8 June 1999 (1999-06-08) column 6, line 36 - line 47; figures 5-8	1,4-13 2,3
X A	US 2 260 712 A (HARRISON WILLIAM H) 28 October 1941 (1941-10-28) page 1, column 1, line 1 - line 7; figures 1-6	2,4-13 1,3
X A	US 4 009 896 A (BREWER ROBERT W) 1 March 1977 (1977-03-01) abstract; figures 2,5	1,4,5,8, 9 2,3
X A	GB 1 303 475 A (FOX DOUGLAS E R ET AL) 17 January 1973 (1973-01-17) figures 1-4	1,4,5, 7-9 2,3

Further documents are listed in the continuation of Box C.

See patent family annex.

* Special categories of cited documents :

"A" document defining the general state of the art which is not considered to be of particular relevance

"E" earlier document but published on or after the international filing date

"L" document which may throw doubts on priority claim(s) or which is cited to establish the publication date of another citation or other special reason (as specified)

"O" document referring to an oral disclosure, use, exhibition or other means

"P" document published prior to the international filing date but later than the priority date claimed

"T" later document published after the international filing date or priority date and not in conflict with the application but cited to understand the principle or theory underlying the invention

"X" document of particular relevance; the claimed invention cannot be considered novel or cannot be considered to involve an inventive step when the document is taken alone

"Y" document of particular relevance; the claimed invention cannot be considered to involve an inventive step when the document is combined with one or more other such documents, such combination being obvious to a person skilled in the art.

"&" document member of the same patent family

Date of the actual completion of the international search

28 November 2006

Date of mailing of the international search report

05/12/2006

Name and mailing address of the ISA/
European Patent Office, P.B. 5818 Patentlaan 2
NL - 2280 HV Rijswijk
Tel. (+31-70) 340-2040, Tx. 31 651 epo nl,
Fax: (+31-70) 340-3016

Authorized officer.

Kaysan, Rainer

INTERNATIONAL SEARCH REPORT

Information on patent family members

International application No PCT/EP2006/050131

Patent document cited in search report	Publication date	Patent family member(s)	Publication date																					
US 5909901	A	08-06-1999	NONE																					
US 2260712	A	28-10-1941	NONE																					
US 4009896	A	01-03-1977	<table style="width: 100%; border-collapse: collapse;"> <tr> <td style="width: 15%;">AU</td> <td style="width: 35%;">510337 B2</td> <td style="width: 50%;">19-06-1980</td> </tr> <tr> <td>AU</td> <td>2430977 A</td> <td>19-10-1978</td> </tr> <tr> <td>CA</td> <td>1048571 A1</td> <td>13-02-1979</td> </tr> <tr> <td>DE</td> <td>2717973 A1</td> <td>01-12-1977</td> </tr> <tr> <td>FR</td> <td>2351342 A1</td> <td>09-12-1977</td> </tr> <tr> <td>GB</td> <td>1513849 A</td> <td>14-06-1978</td> </tr> <tr> <td>IT</td> <td>1086579 B</td> <td>28-05-1985</td> </tr> </table>	AU	510337 B2	19-06-1980	AU	2430977 A	19-10-1978	CA	1048571 A1	13-02-1979	DE	2717973 A1	01-12-1977	FR	2351342 A1	09-12-1977	GB	1513849 A	14-06-1978	IT	1086579 B	28-05-1985
AU	510337 B2	19-06-1980																						
AU	2430977 A	19-10-1978																						
CA	1048571 A1	13-02-1979																						
DE	2717973 A1	01-12-1977																						
FR	2351342 A1	09-12-1977																						
GB	1513849 A	14-06-1978																						
IT	1086579 B	28-05-1985																						
GB 1303475	A	17-01-1973	NONE																					

INTERNATIONALER RECHERCHENBERICHT

Internationales Aktenzeichen

PCT/EP2006/050131

A. KLASSIFIZIERUNG DES ANMELDUNGSGEGENSTANDES
 INV. F16B21/18 F16L37/088

Nach der Internationalen Patentklassifikation (IPC) oder nach der nationalen Klassifikation und der IPC

B. RECHERCHIERTE GEBIETE

Recherchierter Mindestprüfstoff (Klassifikationssystem und Klassifikationssymbole)
 F16L F16B

Recherchierte, aber nicht zum Mindestprüfstoff gehörende Veröffentlichungen, soweit diese unter die recherchierten Gebiete fallen

Während der internationalen Recherche konsultierte elektronische Datenbank (Name der Datenbank und evtl. verwendete Suchbegriffe)
 EPO-Internal, WPI Data

C. ALS WESENTLICH ANGESEHENE UNTERLAGEN

Kategorie*	Bezeichnung der Veröffentlichung, soweit erforderlich unter Angabe der in Betracht kommenden Teile	Betr. Anspruch Nr.
X A	US 5 909 901 A (ZILLIG STEVEN R [US] ET AL) 8. Juni 1999 (1999-06-08) Spalte 6, Zeile 36 - Zeile 47; Abbildungen 5-8	1,4-13 2,3
X A	US 2 260 712 A (HARRISON WILLIAM H) 28. Oktober 1941 (1941-10-28) Seite 1, Spalte 1, Zeile 1 - Zeile 7; Abbildungen 1-6	2,4-13 1,3
X A	US 4 009 896 A (BREWER ROBERT W) 1. März 1977 (1977-03-01) Zusammenfassung; Abbildungen 2,5	1,4,5,8, 9 2,3
X A	GB 1 303 475 A (FOX DOUGLAS E R ET AL) 17. Januar 1973 (1973-01-17) Abbildungen 1-4	1,4,5, 7-9 2,3

Weitere Veröffentlichungen sind der Fortsetzung von Feld C zu entnehmen Siehe Anhang Patentfamilie

- * Besondere Kategorien von angegebenen Veröffentlichungen :
- "A" Veröffentlichung, die den allgemeinen Stand der Technik definiert, aber nicht als besonders bedeutsam anzusehen ist
- "E" älteres Dokument, das jedoch erst am oder nach dem internationalen Anmeldedatum veröffentlicht worden ist
- "L" Veröffentlichung, die geeignet ist, einen Prioritätsanspruch zweifelhaft erscheinen zu lassen, oder durch die das Veröffentlichungsdatum einer anderen im Recherchenbericht genannten Veröffentlichung belegt werden soll oder die aus einem anderen besonderen Grund angegeben ist (wie ausgeführt)
- "O" Veröffentlichung, die sich auf eine mündliche Offenbarung, eine Benutzung, eine Ausstellung oder andere Maßnahmen bezieht
- "P" Veröffentlichung, die vor dem internationalen Anmeldedatum, aber nach dem beanspruchten Prioritätsdatum veröffentlicht worden ist
- "T" Spätere Veröffentlichung, die nach dem internationalen Anmeldedatum oder dem Prioritätsdatum veröffentlicht worden ist und mit der Anmeldung nicht kollidiert, sondern nur zum Verständnis des der Erfindung zugrundeliegenden Prinzips oder der ihr zugrundeliegenden Theorie angegeben ist
- "X" Veröffentlichung von besonderer Bedeutung; die beanspruchte Erfindung kann allein aufgrund dieser Veröffentlichung nicht als neu oder auf erfinderischer Tätigkeit beruhend betrachtet werden
- "Y" Veröffentlichung von besonderer Bedeutung; die beanspruchte Erfindung kann nicht als auf erfinderischer Tätigkeit beruhend betrachtet werden, wenn die Veröffentlichung mit einer oder mehreren anderen Veröffentlichungen dieser Kategorie in Verbindung gebracht wird und diese Verbindung für einen Fachmann naheliegend ist
- "&" Veröffentlichung, die Mitglied derselben Patentfamilie ist

Datum des Abschlusses der internationalen Recherche	Absenddatum des internationalen Recherchenberichts
28. November 2006	05/12/2006

Name und Postanschrift der Internationalen Recherchenbehörde Europäisches Patentamt, P.B. 5818 Patentaan 2 NL - 2280 HV Rijswijk Tel. (+31-70) 340-2040, Tx. 31 651 epo nl, Fax: (+31-70) 340-3016	Bevollmächtigter Bediensteter Kaysan, Rainer
--	---

INTERNATIONALER RECHERCHENBERICHT

Angaben zu Veröffentlichungen, die zur selben Patentfamilie gehören

Internationales Aktenzeichen

PCT/EP2006/050131

Im Recherchenbericht angeführtes Patentdokument		Datum der Veröffentlichung	Mitglied(er) der Patentfamilie		Datum der Veröffentlichung
US 5909901	A	08-06-1999	KEINE		
US 2260712	A	28-10-1941	KEINE		
US 4009896	A	01-03-1977	AU	510337 B2	19-06-1980
			AU	2430977 A	19-10-1978
			CA	1048571 A1	13-02-1979
			DE	2717973 A1	01-12-1977
			FR	2351342 A1	09-12-1977
			GB	1513849 A	14-06-1978
			IT	1086579 B	28-05-1985
GB 1303475	A	17-01-1973	KEINE		