



19



OFICINA ESPAÑOLA DE
PATENTES Y MARCAS

ESPAÑA

11 Número de publicación: **2 337 178**

51 Int. Cl.:
G08B 13/19 (2006.01)
G08B 29/04 (2006.01)

12

TRADUCCIÓN DE PATENTE EUROPEA

T3

96 Número de solicitud europea: **06708789 .0**
96 Fecha de presentación : **16.03.2006**
97 Número de publicación de la solicitud: **2002409**
97 Fecha de publicación de la solicitud: **17.12.2008**

54 Título: **Dispositivo de detección de intrusión por infrarrojos.**

45 Fecha de publicación de la mención BOPI:
21.04.2010

45 Fecha de la publicación del folleto de la patente:
21.04.2010

73 Titular/es: **Robert Bosch GmbH**
Postfach 30 02 20
70442 Stuttgart, DE

72 Inventor/es: **Richard, Matthieu**

74 Agente: **Carvajal y Urquijo, Isabel**

ES 2 337 178 T3

Aviso: En el plazo de nueve meses a contar desde la fecha de publicación en el Boletín europeo de patentes, de la mención de concesión de la patente europea, cualquier persona podrá oponerse ante la Oficina Europea de Patentes a la patente concedida. La oposición deberá formularse por escrito y estar motivada; sólo se considerará como formulada una vez que se haya realizado el pago de la tasa de oposición (art. 99.1 del Convenio sobre concesión de Patentes Europeas).

DESCRIPCIÓN

Dispositivo de detección de intrusión por infrarrojos.

5 La presente invención trata de un dispositivo de detección de intrusión por infrarrojos, de acuerdo con el preámbulo de la reivindicación 1 que se conoce a partir del documento EP 0 817 148 A1.

10 El documento U. S. 6 262 661 B1 revela un detector de infrarrojos pasivo que comprende una ventana de entrada para radiación infrarroja, un sensor de infrarrojos con un circuito de evaluación y un dispositivo anti-enmascaramiento que tiene un transmisor óptico y un receptor óptico para detectar fenómenos o cambios ópticos inmediatamente delante del detector y/o cambios en las propiedades ópticas la ventana de entrada.

Estado del arte

15 Para impedir robos en casas, son de uso común los dispositivos de detección de intrusión por infrarrojos. Los dispositivos de detección de intrusión por infrarrojos utilizan un sensor que detecta una aparición o un movimiento de una fuente de cualquier radiación en el infrarrojo lejano, es decir de unos 10 μm . Los cuerpos calientes de los seres humanos, los vehículos, etc. radián en este rango de emisión. Un dispositivo activo de detección de intrusión por infrarrojos dispara una alarma cuando un humano atraviesa una área observada.

20 Durante el día, usualmente los dispositivos de detección de intrusión por infrarrojos están desactivados. Mientras tanto, un ladrón puede cubrir la ventana por medio de una hoja de papel o cualquier otra cubierta dura. La hoja de papel es opaca en el rango del infrarrojo lejano. Así, la radiación del ladrón será bloqueada antes de alcanzar el sensor del sistema de detección de intrusión y no se disparará ninguna alarma. Esta obstrucción del dispositivo de detección de intrusión se conoce como ataque por recubrimiento. Se han considerado varios mecanismos que disparan una alarma en el caso de un ataque por recubrimiento.

25 El documento EP 0 660 284 A1 describe un sistema de detección de intrusos para detectar emisión de infrarrojos radiada por un intruso. Un diodo emisor de infrarrojos está situado frente una ventana del sistema de detección de intrusos, y un detector del infrarrojo cercano está situado detrás de la ventana. Una hoja de papel deslizada en la trayectoria óptica de la luz infrarroja cercana provoca una disminución de la señal del sector de luz. Entonces se dispara una alarma de obstrucción. Una hoja de papel que se aproxime al diodo emisor de luz infrarroja cercana reflejará partes de luz infrarroja cercana a través de la ventana. Esto provoca un incremento de la luz en el infrarrojo cercano detectada por un detector. Esto dispara igualmente una alarma. Pero puede llevarse a cabo un ataque por recubrimiento deslizando una hoja de papel cuidadosamente a lo largo de la ventana, y comenzando en un lado de la ventana opuesto al diodo emisor de luz infrarroja cercana y deteniéndose antes de que la hoja de papel atraviese la trayectoria óptica de la luz infrarroja cercana. La hoja de papel no será iluminada y no se reflejará luz infrarroja hacia el detector de luz infrarroja. Este ataque por recubrimiento no deja al sistema detección de intrusos completamente disfuncional, pero reduce el área angular observada por el sistema de detección de intrusos.

30 El documento US 5 499 016 revela un sistema de alarma de intrusión, que tiene un diodo emisor de luz en el infrarrojo cercano, que ilumina el lado frontal de una ventana. Un detector de luz correspondiente está dispuesto en el lado frontal de la ventana y mide la intensidad de la luz infrarroja dispersada por la ventana. Puede realizarse un ataque por recubrimiento con una hoja de papel que tenga las mismas propiedades reflectantes que la ventana.

Revelación de la invención

35 La presente invención proporciona un dispositivo de detección de intrusión por infrarrojos que impide eficazmente un ataque por recubrimiento. Adicionalmente, la configuración del dispositivo de detección de intrusión por infrarrojos es simple y no requiere elementos ópticos complejos.

40 El dispositivo de detección de intrusión por infrarrojos acorde con la invención, está definido en la reivindicación independiente 1.

45 Se emite luz mediante cada una de las facetas de salida. Una cubierta deslizada sobre la ventana o traída en proximidad con la ventana refleja una fracción de la luz hacia el sensor dentro del dispositivo de detección de inclusión. A continuación, es disparada una alarma por medio de la unidad de procesamiento de señal.

50 Ventajosamente, la guía de luz y sus facetas de salida pueden disponerse fácilmente dentro del dispositivo de detección de intrusión. En concreto, es suficiente una sola fuente de luz, lo que reduce los requisitos de cableados eléctricos.

En las reivindicaciones secundarias se proporcionan mejoras y realizaciones adicionales.

65 En una realización, por lo menos una de las facetas de salida de luz está dispuesta en cada borde de la ventana. Así, se consigue una cobertura completa de todos los lados de la ventana. Independientemente de en qué dirección sea aproximada una cubierta a la ventana, se disparará una alarma de obstrucción.

ES 2 337 178 T3

La guía de luz comprende un haz de fibras de vidrio y la guía de luz puede tener una pequeña abertura. Una pequeña abertura provoca un cono de luz fuertemente divergente. Así, es posible una buena cobertura del área en torno a la ventana con solo unas pocas facetas de salida. La longitud de onda de la luz utilizada por el emisor de luz y el detector de luz puede estar en el rango del infrarrojo cercano.

5 De acuerdo con una realización, por lo menos una de las salidas está dispuesta para emitir luz hacia la ventana. La luz es dispersada por la ventana y una parte de la luz es dirigida hacia el detector. Una spray aplicado a las facetas de salida cambia la cantidad de luz emitida hacia la ventana. Además, en el caso de que sea aplicado una spray a la ventana, se altera la calidad de la propiedad de dispersión de la ventana. En ambos casos, se dispersa hacia el sensor de luz una cantidad diferente de la luz infrarroja cercana. Un medio de umbral detecta un cambio y dispara una alarma.

La presente invención se describe a modo de ejemplo mediante realizaciones preferidas y dibujos.

La figura 1 muestra una realización de la presente invención;

15 la figura 2 es una vista en sección de la realización de la figura 1; y

la figura 3 es una ilustración esquemática para mostrar un principio subyacente de la invención.

20 La figura 1 muestra una realización de un dispositivo de detección de intrusión por infrarrojos. Un alojamiento 1 está dotado de una ventana 2. Un sensor pasivo de infrarrojos está dispuesto tras la ventana 2. Este sensor de infrarrojos es sensible a la radiación en el rango del infrarrojo lejano, es decir a una radiación que tiene una longitud de onda de unos $10\ \mu\text{m}$. Una persona o cualquier cuerpo caliente emite radiación en este rango de longitudes de onda. Así, una persona que pasa provoca un incremento y/o una reducción de la intensidad de la radiación medida por el sensor del infrarrojo lejano. A continuación, es activada una alarma de intrusión.

Puede llevarse a cabo una obstrucción del dispositivo de detección de intrusión por infrarrojos, mediante situar una hoja de papel frente a la ventana 2. La hoja de papel es opaca a $10\ \mu\text{m}$. La trayectoria óptica desde un intruso hasta el sensor de infrarrojos es bloqueada, y el dispositivo una detección de inclusión por infrarrojos queda virtualmente ciego.

30 En esta realización, se disponen puntos 3 emisores de luz en torno a la ventana 2. Estos están emitiendo luz 4 radialmente. Ventajosamente, los conos de la luz emitida están en solapamiento. En el caso de que haya una hoja de papel en la proximidad de la ventana, la hoja de papel reflejará y difundirá la luz emitida, de vuelta hacia la ventana 2. Un detector de luz correspondiente está dispuesto detrás de la ventana y dentro del alojamiento 1. Este detector de luz detecta un incremento debido a la luz reflejada. Entonces se dispara una alarma de obstrucción.

40 La figura 2 ilustra la configuración óptica en el interior del alojamiento 1. Una sola fuente 6 está situada dentro del alojamiento. La fuente 6 de luz está conectada a un haz de fibras 7. Ventajosamente, las fibras están fabricadas de material plástico. Estas pueden ser fabricadas sin un revestimiento. Las facetas 3 de salida de luz de las fibras 7 forman los puntos de luz 3. En el caso de que sea necesario ensanchar la distribución angular de la luz 4, se coloca un difusor en las facetas 3 de salida.

45 Las fibras 7 son de utilización y disposición muy flexibles. Estas pueden disponerse fácilmente dentro del alojamiento 1 de acuerdo con las necesidades del diseñador. El número de facetas 3 de salida de la luz puede ser incrementado fácilmente mediante la utilización de más fibras 7. De este modo, se consigue fácilmente casi una cobertura completa de la circunferencia de la ventana 2. Una obstrucción la ventana 2 mediante deslizar una hoja de papel sobre la ventana 2 se hace casi imposible. La hoja de papel atravesara por lo menos un cono 4 de luz y reflejará una fracción de este cono de luz hacia el detector de luz dispuesto tras la ventana, y de este modo disparará una alarma de obstrucción.

La fuente 6 de luz puede ser un diodo emisor de luz en el infrarrojo cercano. El detector de luz es colocado dentro del alojamiento 1 y es sensible a la luz emitida por la fuente 6 de luz.

55 La figura 3 ilustra los principios subyacentes de la invención. La luz del diodo 6 emisor de luz es inyectada en una guía 7 de luz o fibra de vidrio. En la faceta de salida de la guía 7 de luz, la luz es emitida en casi todas las direcciones. Sin embargo, la mayor parte de la luz será emitida dentro de un cono 4. Una parte de la luz I será reflejada en una hoja de papel C. La superficie de la cubierta C es difusiva. De este modo, por lo menos una parte de la luz reflejada R es dirigida hacia un sensor 10 de infrarrojos. Un discriminador detecta el incremento de la señal 10 del detector y dispara una alarma de obstrucción.

65 Un sabotador podría cubrir las facetas 3 de salida, por ejemplo mediante situar cuidadosamente pequeñas tiras sobre las facetas 3 de salida. Así, estas 3 no pueden emitir luz. A continuación puede ser colocada una cubierta grande sobre la ventana 2, o puede ser aplicado una spray opaco a la ventana 2 sin disparar una alarma.

Sin embargo, las facetas 3 de salida pueden disponerse de manera que por lo menos una parte de la luz T que es emitida por las facetas 3 de salida, sea dirigida hacia la ventana 2. La ventana 2 dispersa la luz T. Una parte de la luz T impacta en el detector. Asimismo, una señal del detector 10 es comparada con un umbral inferior. Se dispara una

alarma de obstrucción cuando la señal cae por debajo de este valor umbral inferior. Por lo tanto, las tiras provocan una alarma.

5 **Referencias citadas en la descripción**

La lista de referencias citadas por el solicitante es solo para comodidad del lector. No forma parte del documento de Patente Europea. Aunque se ha tomado especial cuidado en recopilar las referencias, no puede descartarse errores u omisiones y la EPO rechaza toda responsabilidad a este respecto.

10

Documentos de patentes citados en la descripción

• EP 0 817 148 A1 [0001]

15

• US 6 262 661 B1 [0002]

• EP 0 660 284 A1 [0005]

20

• US 5 499 016 A [0006]

25

30

35

40

45

50

55

60

65

REIVINDICACIONES

1. Dispositivo de detección de intrusión por infrarrojos, que comprende un alojamiento (1),

5 una ventana (2), que está dispuesta en un lado frontal del alojamiento (1) y que es transparente a la radiación emitida por un intruso,

un sensor dispuesto dentro del alojamiento (1) para detectar la radiación roja emitida por el intruso,

10 una guía (7) de luz, que está dispuesta dentro del alojamiento (1), que tiene por lo menos una faceta de entrada de luz y que tiene una pluralidad de facetas (3) de salida de luz dispuestas en el lado frontal del alojamiento (1),

un emisor (6) de luz en el interior del alojamiento (1), para inyectar luz en dicha por lo menos una faceta de entrada de luz de la guía (7) de luz,

15 un detector de luz para detectar luz reflejada de vuelta al alojamiento mediante un obstáculo en la proximidad de la ventana (2), y

20 una unidad de procesamiento de señal para disparar una alarma, cuando una diferencia absoluta entre la intensidad de la luz reflejada de vuelta y un valor predeterminado, excede un valor umbral;

caracterizado porque

25 la radiación es por lo menos radiación infrarroja y el sensor es un sensor de infrarrojos, y

la guía (7) de luz comprende un haz de fibras de vidrio.

2. El dispositivo de detección de intrusión por infrarrojos de la reivindicación 1, en el que hay por lo menos una de las facetas (3) de salida de luz dispuesta en cada borde de la ventana (2).

3. El dispositivo de detección de intrusión por infrarrojos de la reivindicación 1, en el que la guía (7) de luz tiene un índice de apertura numérica grande.

35 4. El dispositivo de detección de intrusión por infrarrojos de la reivindicación 1, en el que la longitud de onda de la luz utilizada por el emisor de luz y el detector de luz está en el rango del infrarrojo cercano y la ventana es translúcida en el rango del infrarrojo cercano.

40 5. El dispositivo de detección de intrusión por infrarrojos de la reivindicación 1, en el que por lo menos una de las facetas de salida está dispuesta para emitir luz hacia la ventana.

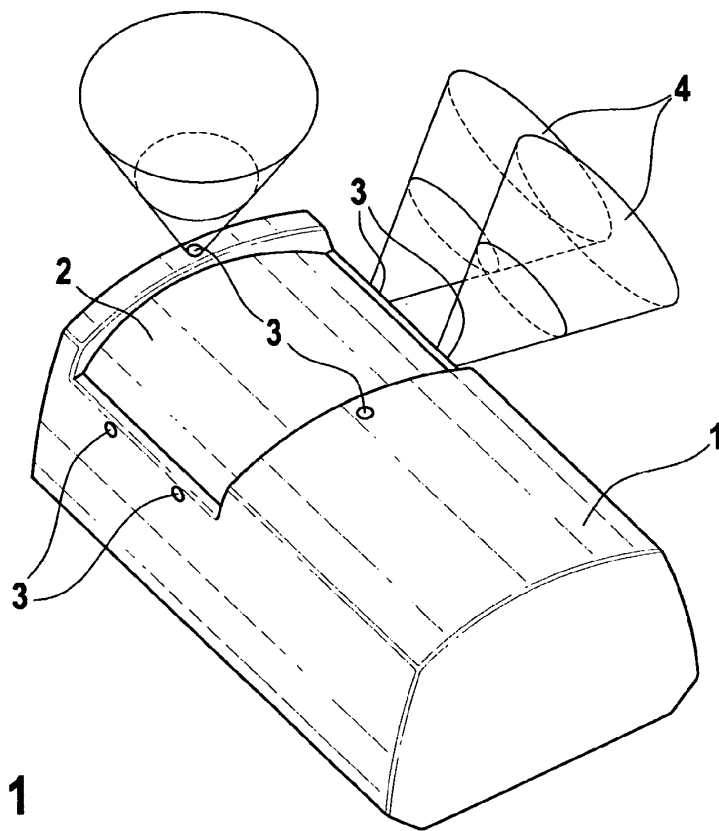


Fig. 1

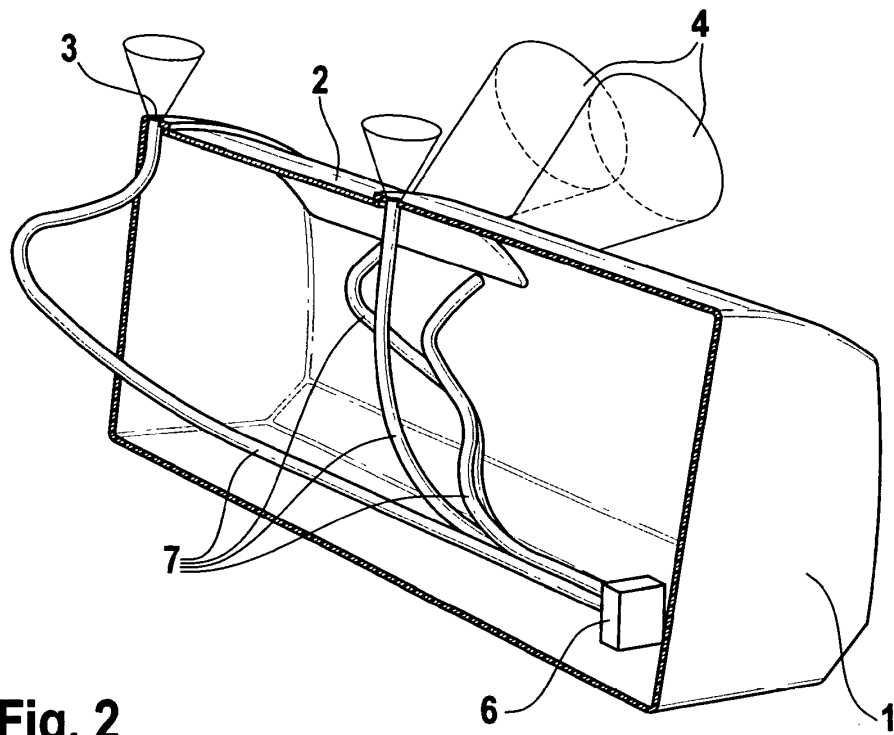


Fig. 2

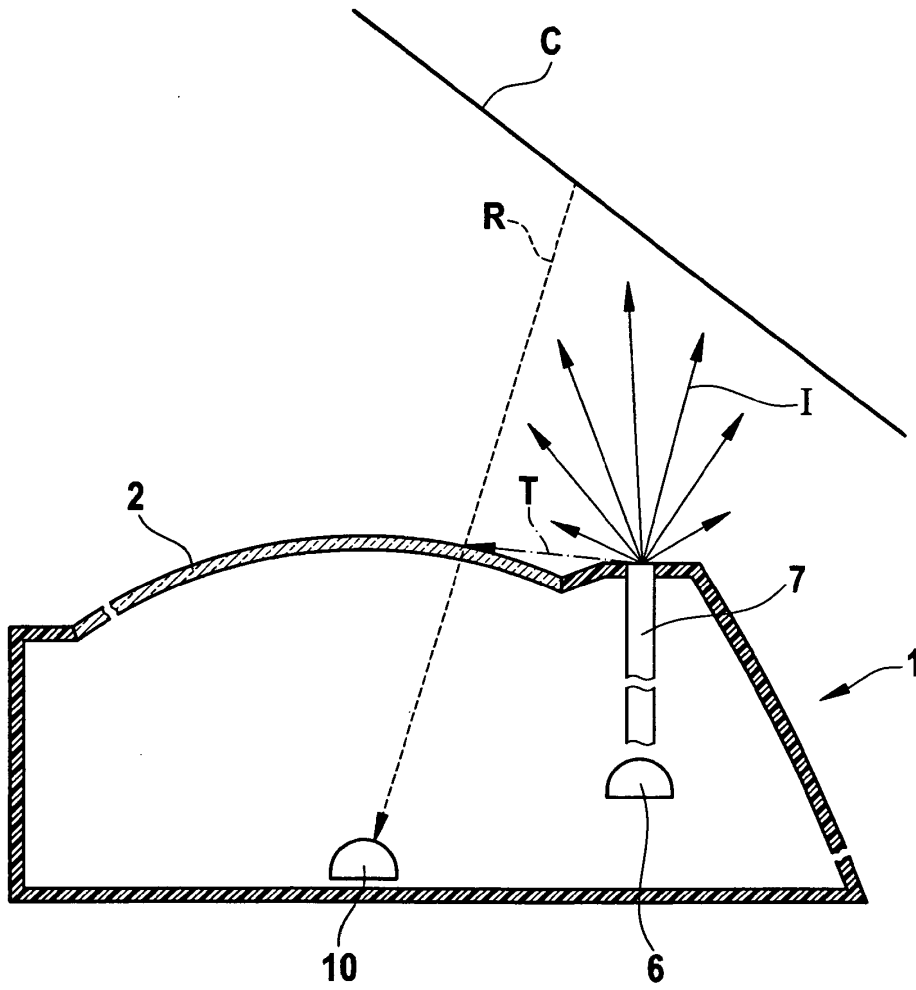


Fig. 3