

(12) 实用新型专利

(10) 授权公告号 CN 201436842 U

(45) 授权公告日 2010.04.14

(21) 申请号 200920055917.6

(22) 申请日 2009.04.30

(73) 专利权人 广州绿航农业科技有限公司
地址 511450 广东省广州市番禺区石基镇东
怡新区东景园 11 座 2 梯 403 室

(72) 发明人 程德成

(74) 专利代理机构 广州市华创源专利事务所有
限公司 44210

代理人 梁新杰

(51) Int. Cl.

A01G 9/14 (2006.01)

F16B 7/08 (2006.01)

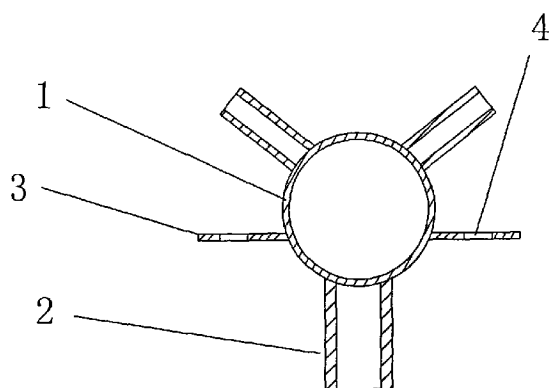
权利要求书 1 页 说明书 2 页 附图 1 页

(54) 实用新型名称

温室棚支架连接头

(57) 摘要

本实用新型温室棚支架连接头属于种植领域,它是由连接主体,连接件组成,连接主体是一个中空的筒体,在连接主体的周边设置有连接件,连接件是中空的筒体,连接件焊接在连接主体上,连接件上设置有连接孔。在支撑杆上设置温室棚支架连接头。就可以方便在设置好,不需要在比较高的位置上操作,工作量小,成本降低。本实用新型结构简单,连接方便。



1. 一种温室棚支架接头,其特征是由连接主体,连接件组成,连接主体是一个中空的筒体,在连接主体的周边设置有连接件。

2. 根据权利要求1所述的温室棚支架接头,其特征是连接件是中空的筒体,连接件上设置有连接孔。

3. 根据权利要求1所述的温室棚支架接头,其特征是连接件是连接板,在连接板上设置有连接孔。

4. 根据权利要求1所述的温室棚支架接头,其特征是连接件是连接杆,在连接杆上设置有连接孔。

5. 根据权利要求1所述的温室棚支架接头,其特征是在连接主体的周边设置有3个中空的筒体连接件,在连接主体的两边对称设置有2个连接板连接件,连接件上设置有连接孔。

6. 根据权利要求1所述的温室棚支架接头,其特征是在连接主体的周边设置有两个中空的筒体连接件。

温室棚支架连接头

技术领域

[0001] 本实用新型温室棚支架连接头属于种植领域。

背景技术

[0002] 现在广泛使用的温室大棚是采用支架和棚组成,支架是采用支撑杆相互连接构成,在建设温室棚过程中,需要先将竖立的支撑杆设置好,再设置横向的支撑杆,需要在比较高的位置上操作,工作量大,成本高。

发明内容

[0003] 本实用新型的目的在于避免现有技术中的不足之处,而提供一种简单,安全,连接方便的温室棚支架连接头。

[0004] 本实用新型的目的在于通过以下措施来达到的,它是由连接主体,连接件组成,连接主体是一个中空的筒体,在连接主体的周边设置有连接件,连接件是中空的筒体,连接件焊接在连接主体上,连接件上设置有连接孔。

[0005] 本实用新型的连接件是中空的筒体,在中空的筒体上设置有连接孔。

[0006] 本实用新型的连接件是连接板,在连接板上设置有连接孔。

[0007] 本实用新型的连接件是连接杆,在连接杆上设置有连接孔。

[0008] 本实用新型在连接主体的周边设置有 3 个中空的筒体连接件,在连接主体的两边对称设置有 2 个连接板连接件,连接件上设置有连接孔。

[0009] 在使用时,在支撑杆上设置温室棚支架连接头。就可以方便在设置好,不需要在比较高的位置上操作,工作量小,成本降低。

[0010] 本实用新型结构简单,连接方便。

附图说明:

[0011] 附图 1 为本实用新型的实施例结构示意图。

[0012] 附图 2 为本实用新型的实施例立体结构示意图。

[0013] 附图 3 为本实用新型的实施例结构示意图。

[0014] 附图 4 为本实用新型的实施例立体结构示意图。

具体实施方式:

[0015] 下面结合附图对本实用新型作进一步说明。

[0016] 如附图 1、附图 2 所示,本实用新型是由连接主体 1,连接件 2 组成,连接主体是一个中空的筒体,在连接主体的周边设置有两个连接件,连接件是中空的筒体,连接件焊接在连接主体上,连接件上设置有连接孔。

[0017] 如附图 3、附图 4 所示,本实用新型是由连接主体 1,连接件组成,连接主体是一个中空的筒体,在连接主体的周边设置有三个连接件 2,连接件是中空的筒体,连接件焊接在

连接主体上,连接件上设置有连接孔。在连接主体的两边对称设置有两个连接板连接件 3,连接件上设置有连接孔 4。

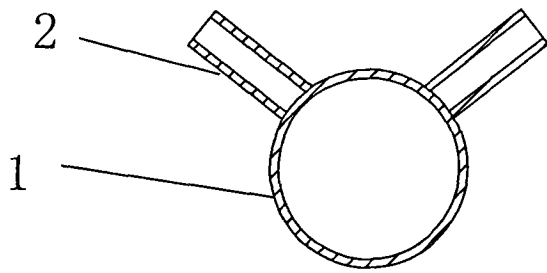


图 1

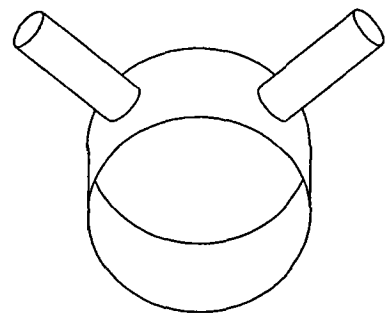


图 2

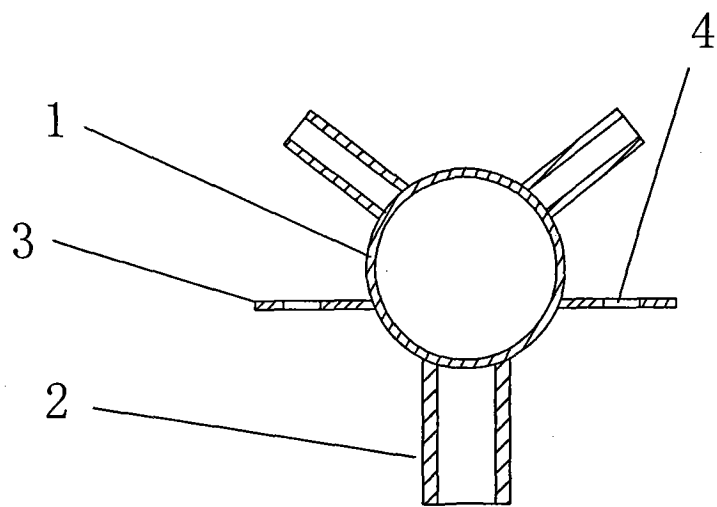


图 3

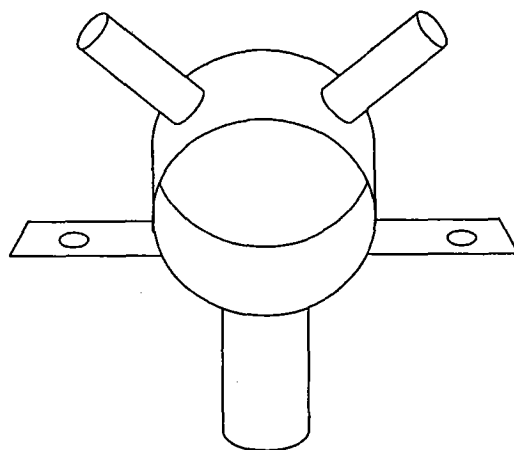


图 4