



(12) 实用新型专利

(10) 授权公告号 CN 201784442 U

(45) 授权公告日 2011.04.06

(21) 申请号 201020259914.7

(22) 申请日 2010.07.05

(73) 专利权人 杨阿林

地址 364000 福建省龙岩市新罗区宝泰小区
11 栋 101 室

(72) 发明人 杨阿林

(51) Int. Cl.

B60J 11/02 (2006.01)

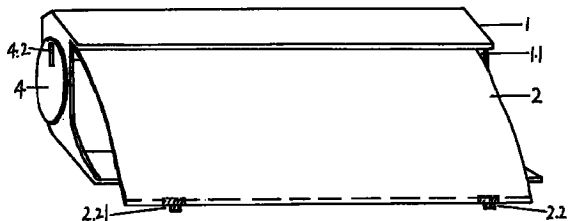
权利要求书 1 页 说明书 2 页 附图 3 页

(54) 实用新型名称

防尘防晒两用车罩

(57) 摘要

一种防尘防晒两用车罩，包括外箱体，折叠布帘，转轴，摇盘组成。其特征是将折叠布帘缠绕在转轴上，并安装于外箱体内，伸出外箱体外的转轴两边安装摇盘。布帘出口朝前方，将折叠卷帘车罩固定在小轿车尾箱盖上，把折叠布帘从外箱体内拖出至小车前车盖前沿，折叠布帘上的夹子伸入车盖缝内夹住，小车的尾箱至前车盖之间都被折叠布帘覆盖，起到防晒隔热作用；若将折叠布帘整体打开，即可覆盖整部小车，起到防晒、防雨、防雪、防尘的作用。把打开的折叠布帘有序的折叠后，慢慢摇动外箱体外的摇盘，即可缓缓将折叠布帘收入外箱体内。本实用新型操作方便，收折自如，一个人可在短时间内完成。



1. 一种防尘防晒两用车罩,包括外箱体(1),折叠布帘(2),转轴(3),摇盘(4)组成。其特征在于:折叠布帘(2)的一端固定在转轴(3)上,将折叠布帘(2)缠绕在转轴(3)上,并安装于外箱体(1)内,伸出外箱体(1)外的转轴(3)两边安装摇盘(4);折叠布帘(2)另一端伸出布帘出口(1.1)外。

2. 根据权利要求1所述的防尘防晒两用车罩,其特征在于:所述的外箱体(1)是长方形的工艺箱体,前方上部设有布帘出口(1.1);外箱体两侧中心开有转轴孔安装转轴(3),外箱体底部设两个底座(1.2),底座设置旋转真空吸盘(1.3)和圆磁铁(1.4)。

3. 根据权利要求1所述的防尘防晒两用车罩,其特征在于:所述的折叠布帘(2)由防尘防晒全罩布帘(2.1)和防晒隔热半罩布帘(2.2)结合成。

4. 根据权利要求3所述的防尘防晒两用车罩,其特征在于:所述的防尘防晒全罩布帘(2.1)采用防水布料,形状为长方形,两边增设长半椭圆形边;防尘防晒全罩布帘(2.1)设置折叠线(2.11、2.12、2.13、2.14、2.15、2.16),按照折叠线(2.11、2.12、2.13、2.14、2.15、2.16)顺序有序地折叠成宽度与防晒隔热半罩布帘(2.2)大小相同布块,并用尼龙粘扣带粘贴固定在全罩布帘半罩布帘结合区(2.3)上,防尘防晒全罩四边设置收缩线(2.17)。

5. 根据权利要求3所述的防尘防晒两用车罩,其特征在于:所述的防晒隔热半罩布帘(2.2)采用防晒隔热布,形状为长方形,一端固定在转轴(3)上;另一端安装两个包住布料的夹子(2.21),其两角边设置小块磁铁(2.22)。

6. 根据权利要求1所述的防尘防晒两用车罩,其特征在于:所述的转轴(3)是一根两端有部分实体的轴空管,在两端实体中心部开四方形孔洞(3.1),转轴(3)两端设置挡板(3.2),折叠布帘(2)缠绕于转轴挡板(3.2)之间。

7. 根据权利要求1所述的防尘防晒两用车罩,其特征在于:所述的摇盘(4)为扁圆形,其一边的中心设置四方柱(4.1),尺寸略小于转轴(3)的四方形孔洞(3.1),另一边的边缘处设置隐形活动摇把(4.2)。

防尘防晒两用车罩

技术领域

[0001] 本实用新型涉及一种小轿车车罩,特别涉及一种防尘防晒两用车罩。

背景技术

[0002] 现在小轿车已逐步进入家庭,成为人们出行的主要交通工具,但大部分小轿车却因没有车库而露天停放;夏天气温高,小轿车临时露天停放车内温度高,如果长时间停放会碰到雨淋、积雪、尘埃等问题。目前保护小轿车的工具主要是车罩,但是一个人将现有的车罩打开或折叠均十分不方便,且又不能同时起到临时停车时轻便打开防晒隔热和长时间停车遮盖整部车身防尘防晒的作用。

发明内容

[0003] 本实用新型为解决上述存在的问题,提供一种防尘防晒两用车罩,一个人操作方便,即解决了临时停车时轻便打开防晒隔热,同时又可长时间停车时遮盖整部车身防尘防晒的问题。

[0004] 本实用新型是通过以下技术方案实现的:一种防尘防晒两用车罩,包括外箱体,折叠布帘,转轴,摇盘组成。所述的外箱体是长方形的工艺箱体,前方上部设有布帘出口,折叠布帘从这里收启;外箱体两侧中心开有转轴孔安装转轴,外箱体底部设两个底座,底座设置旋转真空吸盘和磁铁,用于将防尘防晒两用车罩固定在小车尾箱盖上。

[0005] 所述的折叠布帘由防尘全罩布帘和防晒隔热半罩布帘结合成。防晒隔热半罩布帘采用防晒隔热布,形状为长方形,一端固定在转轴上;另一端安装两个包住布料的夹子,用于将防晒隔热半罩布帘固定在小车前盖缝上,其两角边设置小块磁铁,便于车罩布帘的成型固定。防尘防晒全罩布帘采用防水柔软布料,形状为长方形,两边增设长半椭圆形边;防尘防晒全罩布帘有序地设置折叠线,按照折叠顺序有序地折叠成宽度与防晒隔热半罩布帘大小相同,并用尼龙粘扣带粘贴固定在全罩布帘半罩布帘结合区上,防尘防晒全罩布帘可以拆下清洗。防尘防晒全罩四边设置收缩线,用于防尘防晒全罩布帘包裹小车的固定。

[0006] 所述的转轴是一根两端有部分实体的轴空管,在两端实体中心部开四方形孔洞,用来安装摇盘;转轴两端设置挡板,折叠布帘缠绕于转轴挡板之间。

[0007] 所述的摇盘为扁圆形,其一边的中心设置四方形柱,尺寸比转轴四方孔洞略小,另一边的边缘处设置隐形活动摇把。

[0008] 将折叠布帘一端固定并缠绕在转轴上,并安装于外箱体内,伸出外箱体外的转轴两边安装摇盘;折叠布帘另一端伸出布帘出口外。整体防尘防晒两用车罩可随意安装在小轿车的尾箱盖上。

附图说明

[0009] 图 1 为本实用新型的立体示意图

[0010] 图 2 为本实用新型剖面结构示意图

[0011] 图 3 为本实用新型外箱体底部示意图

[0012] 图 4 为本实用新型折叠布帘展开示意图

[0013] 图 5 为本实用新型折叠布帘折叠示意图

[0014] 图 6 为本实用新型转轴示意图

[0015] 图 7 为本实用新型摇盘示意图

[0016] 图 8 为本实用新型防晒隔热半罩使用状态示意图

[0017] 图 9 为本实用新型防尘防晒全罩使用状态示意图

[0018] 其中：1 外箱体；1.1 布帘出口；1.2 底座；1.3 旋转真空吸盘；1.4 圆磁铁；2 折叠布帘；2.1 防尘防晒全罩布帘 2.11、2.12、2.13、2.14、2.15、2.16 折叠线；2.17 收缩线；2.2 防晒隔热半罩布帘；2.21 夹子；2.22 小磁铁；2.3 全罩布帘半罩布帘结合区 3 转轴；3.1 四方孔洞；3.2 转轴挡板；4 摇盘；4.1 四方柱 4.2 隐形活动摇把。

[0019] 具体实施方法

[0020] 下面结合附图对本实用新型作进一步的详细说明

[0021] 如图 1-7 图所示，本实用新型包括外箱体 (1)，折叠布帘 (2)，转轴 (3)，摇盘 (4) 组成。所述的外箱体 (1) 是长方形的工艺箱体，前方上部设有布帘出口 (1.1)；外箱体两侧中心开有转轴孔安装转轴，外箱体底部设两个底 (1.2)，底座设置旋转真空吸盘 (1.3) 和圆磁铁 (1.4)，用于将防尘防晒两用车罩固定在小车尾箱盖上。

[0022] 折叠布帘 (2) 由防尘防晒全罩布帘 (2.1) 和防晒隔热半罩布帘 (2.2) 结合成。防晒隔热半罩布帘 (2.2) 采用防晒隔热布，形状为长方形，一端固定在转轴 (3) 上；另一端安装两个包住布料的夹子 (2.21)，其两角边设置小块磁铁 (2.22)。防尘防晒全罩布帘 (2.1) 采用防水柔软布料，形状为长方形，两边增设长半椭圆形边；防尘防晒全罩布帘 (2.1) 设置折叠线 (2.11、2.12、2.13、2.14、2.15、2.16)，按照折叠线 (2.11、2.12、2.13、2.14、2.15、2.16) 顺序有序地折叠成宽度与防晒隔热半罩布帘 (2.2) 大小相同布块，并用尼龙粘扣带粘贴固定在全罩布帘半罩布帘结合区 (2.3) 上，防尘防晒全罩布帘 (2.1) 可以拆下清洗。防尘防晒全罩四边设置收缩线 (2.17)，用于防尘防晒全罩布帘 (2.1) 包裹小车的收缩固定。

[0023] 转轴 (3) 是一根两端有部分实体的轴空管，在两端实体中心部开四方形孔洞 (3.1)，用来安装摇盘；转轴 (3) 两端设置挡板 (3.2)，折叠布帘 (2) 缠绕于转轴挡板 (3.2) 之间。

[0024] 摇盘 (4) 为扁圆形，其一边的中心设置四方柱 (4.1)，大小与转轴四方孔洞 (3.1) 略小，另一边的边缘处设置隐形活动摇把 (4.2)。

[0025] 将折叠布帘 (2) 一端固定和缠绕在转轴 (3) 上，并安装于外箱体 (1) 内，伸出外箱体 (1) 外的转轴 (3) 两边安装摇盘 (4)；折叠布帘 (2) 另一端伸出布帘出口 (1.1) 外。整体防尘防晒两用车罩可随意固定在小轿车的尾箱盖上。

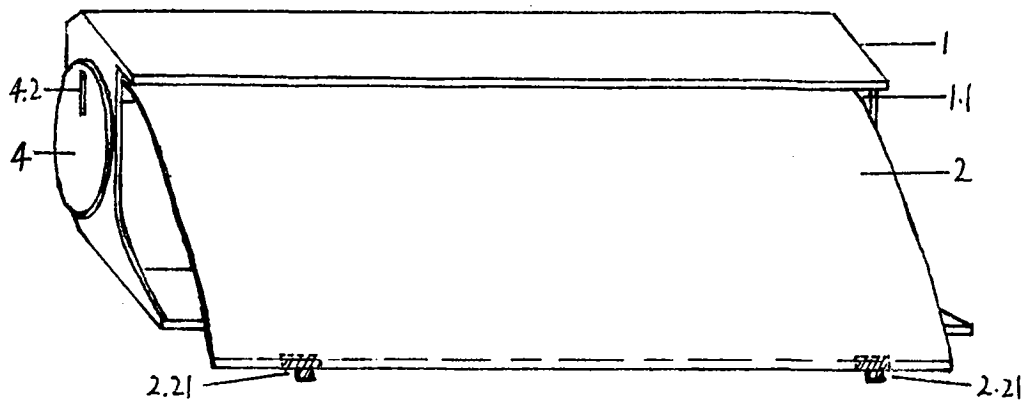


图 1

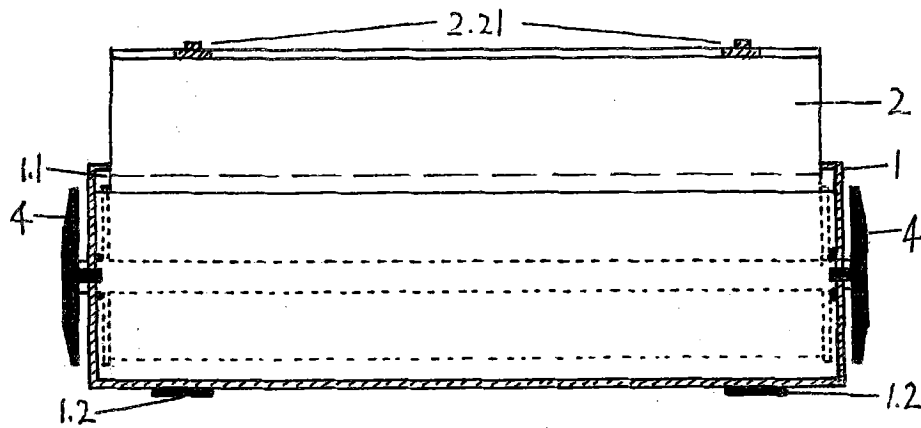


图 2

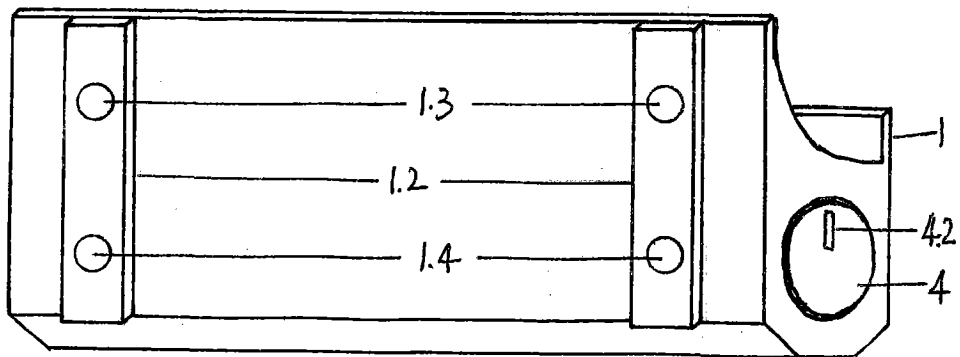


图 3

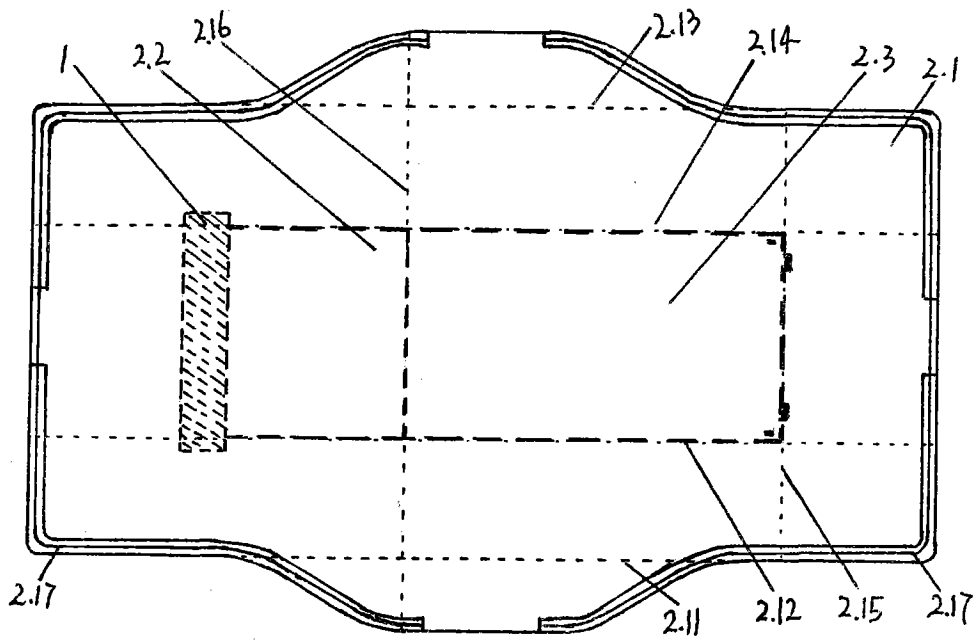


图 4

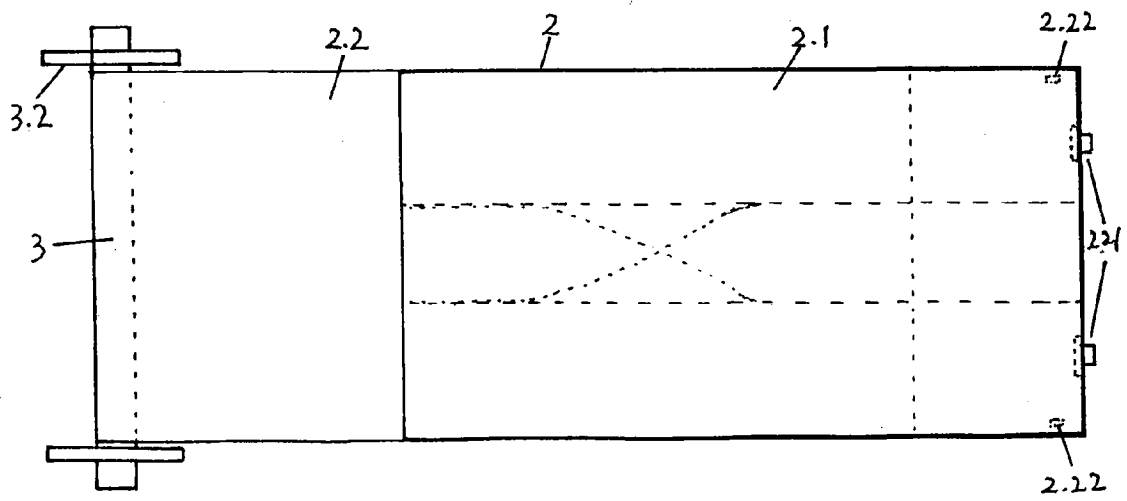


图 5

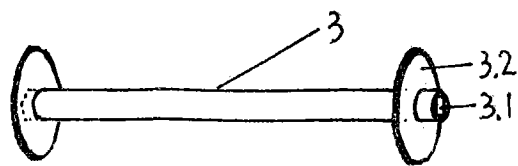


图 6

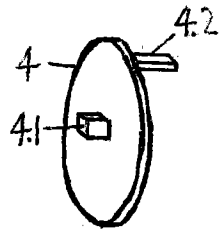


图 7

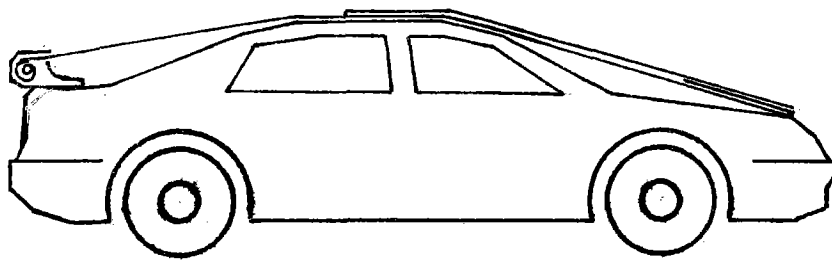


图 8

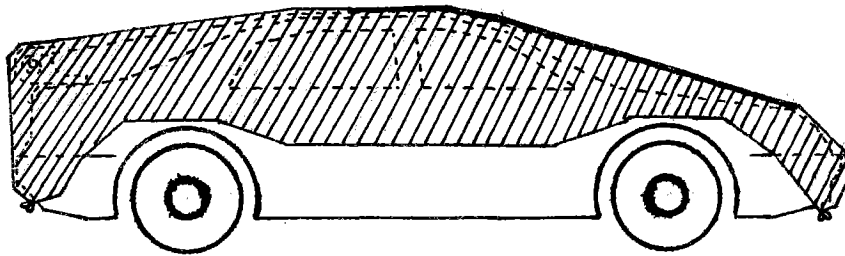


图 9