



(12) 实用新型专利

(10) 授权公告号 CN 202359775 U

(45) 授权公告日 2012. 08. 01

(21) 申请号 201120507724. 7

(22) 申请日 2011. 12. 08

(73) 专利权人 东莞市申隆装饰材料有限公司
地址 523285 广东省东莞市高埗镇第三工业
区

(72) 发明人 黄柱其

(74) 专利代理机构 广州市红荔专利代理有限公
司 44214

代理人 吴世民

(51) Int. Cl.

E04F 13/075(2006. 01)

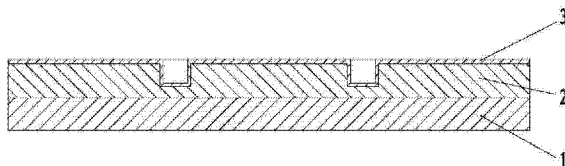
权利要求书 1 页 说明书 1 页 附图 1 页

(54) 实用新型名称

房间墙壁软包组合块

(57) 摘要

本实用新型由基板、压型中间层、软包面料组成,基板在最底层,压型中间层处于中间层位置,顶面为软包面料,经压型制成的压型中间层及软包面料固结为一体,附着在基板上,表面设有装饰图案。使用本实用新型装修房间墙壁,具有工艺简单、施工快捷、质量可以得到充分保证等特点。同时,本实用新型不使用传统软包使用的海绵材料,大大减少装修房间的火灾隐患,是房间墙壁软包的一次革新,有积极的推广价值和巨大潜在的市场需求。



1. 房间墙壁软包组合块由基板、压型中间层、软包面料组成,其特征是:基板在最底层,压型中间层处于中间层位置,顶面为软包面料,经压型制成的压型中间层及软包面料固结为一体,附着在基板上,表面设有装饰图案。

房间墙壁软包组合块

技术领域

[0001] 房屋内墙装修用房间墙壁软包组合块。

背景技术

[0002] 有的房间,为了达到减少噪音,增加美观等目的,需要对房间墙壁进行软包装饰。

[0003] 以前,软包装饰房间墙壁时,通常使用选定材料,现场进行随机临时施工,没有固定的模式和工艺。

[0004] 以前房间墙壁软包施工非标化的生产方法,虽然也可以完成对房间墙壁的软包装饰,但存在手工施工,对人工技艺依赖度高、施工时间长、软包品质难以把握等缺憾。

[0005] 此外,以前对房间进行软包装饰时经常使用海绵材料。使用海绵材料装修的墙壁,虽然具有较强的质感和消除噪音的功能,但同时也存有较大的火灾隐患。

发明内容

[0006] 本实用新型的目的,是通过软包组合块的设计,使得使用本实用新型进行房屋墙壁装修时,具有现场施工简单、快捷,软包质量可以得到充分保证等特点。

[0007] 本实用新型由基板、压型中间层、软包面料组成,基板在最底层,压型中间层处于中间层位置,顶面为软包面料,经压型制成的压型中间层及软包面料固结为一体,附着在基板上,表面设有装饰图案。

[0008] 使用本实用新型对房间墙壁进行软包装饰时,只需将本实用新型依次贴装在所需装饰的墙壁上即可。

[0009] 使用本实用新型装修房间墙壁,具有工艺简单、施工快捷、质量可以得到充分保证等特点。同时,本实用新型不使用传统软包使用的海绵材料,大大减少装修房间的火灾隐患,是房间墙壁软包的一次革新,有积极的推广价值和巨大潜在的市场需求。

附图说明

[0010] 图1是本实用新型的结构示意图,也是说明书摘要用图;图2是本实用新型俯视平面结构示意图。图中各标号分别是:(1)基板,(2)压型中间层,(3)软包面料,(4)表面图案。

具体实施方式

[0011] 现举一实例对本实用新型做进一步说明。

[0012] 实施例:

[0013] 基板1用PVC材料制作,形状为正方形,边长350mm,厚1.5mm;压型中间层2为可压缩PVC软料,上附软包面料后,压制成方型回槽状装饰图案。

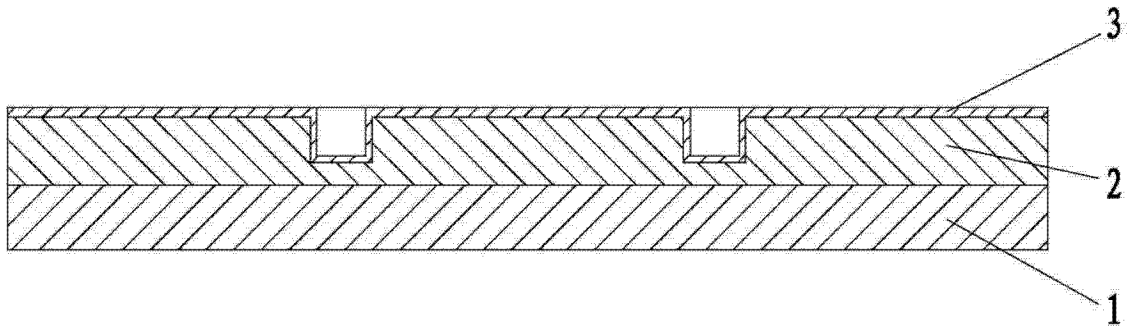


图 1

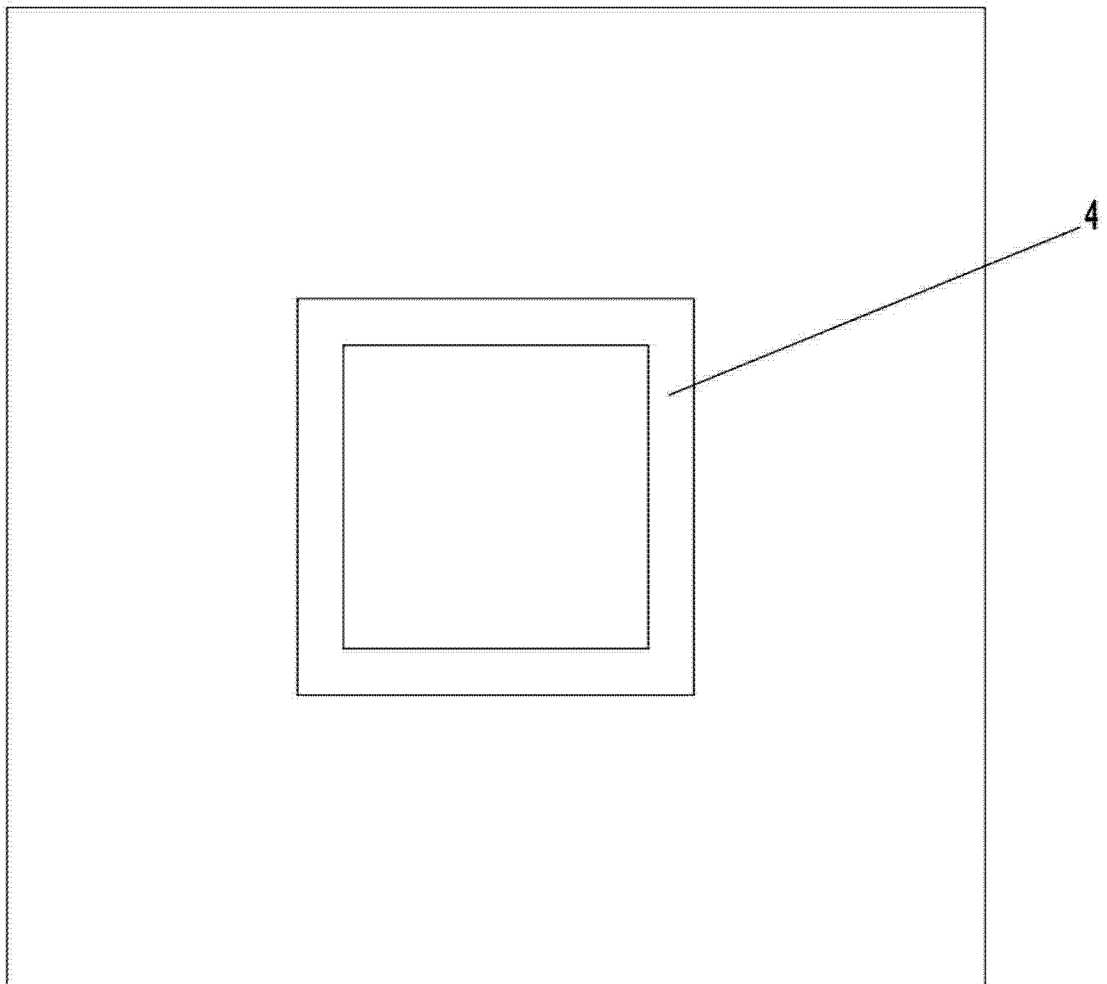


图 2