

19



OFICINA ESPAÑOLA DE  
PATENTES Y MARCAS

ESPAÑA



11 Número de publicación: **2 435 797**

21 Número de solicitud: 201230826

51 Int. Cl.:

**G01S 13/78** (2006.01)

12

## PATENTE DE INVENCION

B1

22 Fecha de presentación:

**30.05.2012**

43 Fecha de publicación de la solicitud:

**23.12.2013**

88 Fecha de publicación diferida del informe sobre el estado de la técnica:

**11.04.2014**

Fecha de la concesión:

**26.03.2015**

45 Fecha de publicación de la concesión:

**06.04.2015**

73 Titular/es:

**ELECTRÓNICA FALCÓN, S.A. (100.0%)  
POLÍGONO INDUSTRIAL ESCOPAR. C/E, nº 1  
31350 PERALTA (Navarra) ES**

72 Inventor/es:

**FALCÓN IRIGARAY, Jesús;  
ROZAS ARANGUREN, Francisco Javier;  
PEJENAUTE LACRUZ, Daniel y  
PEJENAUTE LACRUZ, Alfonso**

74 Agente/Representante:

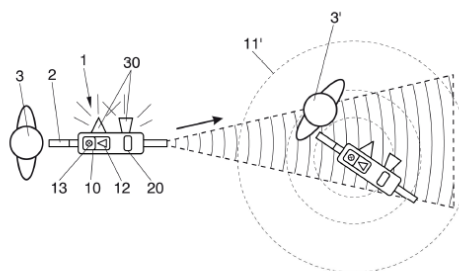
**PONS ARIÑO, Ángel**

54 Título: **EQUIPO DE SEGURIDAD DE CAZA, Y PROCEDIMIENTO DE FUNCIONAMIENTO DE DICHO EQUIPO**

57 Resumen:

Equipo de seguridad de caza, y procedimiento de funcionamiento de dicho equipo.

Permiten aumentar la seguridad personal de cazadores (3), perros de cacerías, acompañantes y personas que participan en dichas cacerías o que pasean por cotos de caza, consiguiendo reducir al mínimo los accidentes producidos por "fuego amigo", esto es, fuego entre cazadores (3, 3') localizados en la misma línea de tiro, consiguiendo así salvar gran número de vidas humanas.



**FIG. 2B**

**ES 2 435 797 B1**

**DESCRIPCIÓN**

Equipo de seguridad de caza, y procedimiento de funcionamiento de dicho equipo

**5 OBJETO DE LA INVENCION**

La presente invención pertenece al campo de las armas de fuego, y más concretamente a dispositivos y mecanismos de seguridad para cazadores, o personas que intervienen en cacerías y cotos de caza.

10 El objeto principal de la presente invención es un equipo y un procedimiento de seguridad de caza que permiten aumentar la seguridad de los cazadores, reduciendo al mínimo los accidentes por "fuego amigo", entre cazadores localizados en una misma línea de tiro, permitiendo así salvar un gran número de vidas humanas.

**ANTECEDENTES DE LA INVENCION**

15 En la actualidad, numerosos estudios cuantifican en diez millones los disparos realizados anualmente en cacerías y cotos de caza. Así, es habitual el hecho en el que un cazador que tiene en su punto de mira a una presa potencial, también tiene en esa misma línea de tiro a otro compañero cazador o a un paseante, con los graves peligros que ello conlleva. Otra situación de peligro frecuente es la de un cazador que creyendo ver a una presa escondida tras unos matorrales, dispara y posteriormente se da cuenta de que no era un animal sino un compañero de cacería, teniendo fatales consecuencias. Continuamente aparecen en los medios de comunicación accidentes de caza producidos cada año por este motivo; como resultado de estos, muchos cazadores son heridos de diversa gravedad, presentando secuelas importantes, y pudiendo llegar incluso a perder la vida.

25 Actualmente los únicos sistemas de seguridad existentes en el mercado para eventos de cacería y cotos de caza son sistemas del tipo óptico, basados en el empleo de unos chalecos reflectantes, y cuyo uso es ya obligatorio en algunas Comunidades Autónomas de España.

30 Por tanto, el problema técnico que aquí se plantea es que los actuales sistemas de seguridad para cazadores y personas participantes en cotos y cacerías son sistemas ineficaces y poco seguros, donde los chalecos reflectantes, además de ser inútiles ante ciertas situaciones de poca visibilidad, ponen en sobre aviso a los animales de la presencia del cazador, escapando éstos rápidamente; por no hablar de lo molestos e incómodos que resultan dichos chalecos para los cazadores, que en la mayoría de las ocasiones prefieren prescindir de ellos.

**35 DESCRIPCIÓN DE LA INVENCION**

Mediante la presente invención se resuelve el problema técnico anteriormente planteado proporcionando un equipo de seguridad de caza, así como un procedimiento de funcionamiento de dicho equipo, los cuales permiten aumentar la seguridad personal de cazadores, personas que trabajan y/o pasean por terrenos en los que se realizan cacerías o pertenecientes a cotos de caza, e incluso de perros de cacerías, permitiendo reducir al mínimo los accidentes por "fuego amigo", esto es, fuego entre cazadores localizados en la misma línea de tiro, consiguiendo así salvar gran número de vidas humanas.

45 Más concretamente, el equipo de seguridad de caza objeto de invención está destinado a ser portado por cazadores, perros de cacerías y/o personas participantes en cacerías o cotos de caza, comprendiendo dicho equipo de seguridad de caza un dispositivo emisor configurado para emitir señales electromagnéticas; un dispositivo receptor adaptado para detectar señales electromagnéticas procedentes de otros cazadores, perros de cacerías y/o personas participantes en cacerías o cotos de caza que portan igualmente el equipo de seguridad de caza aquí descrito; y unos medios de alarma, preferentemente acústicos y/o luminosos, vinculados al dispositivo receptor y adaptados para activarse y alertar al cazador en caso de que dicho dispositivo receptor detecte una señal electromagnética emitida por otro cazador, signo de que en la dirección a la que se está apuntando con el arma hay otro compañero cazador, por lo que se debe abortar el disparo. Debe entenderse que cuando en la presente memoria se emplea el término "otro cazador" se refiere aquí a un cazador secundario, una persona participante en cacerías o que pasea por cotos de caza, o incluso los propios perros de cacerías.

55 De acuerdo con una primera realización preferente, el equipo de seguridad de caza comprende adicionalmente un dispositivo de posicionamiento global GPS que permite establecer la posición geográfica del cazador en todo momento, mientras que el dispositivo emisor arriba citado comprende unos medios de transmisión inalámbricos que incorporan en la señal electromagnética emitida la posición geográfica de cada cazador (latitud, longitud y altura). Dichos medios de transmisión inalámbricos pueden estar basados en transmisión por radiofrecuencia RF, o en el empleo del servicio general de paquetes vía radio, más conocido como servicio GPRS. En este punto es conveniente indicar que cuando en la presente memoria se habla de sistema de posicionamiento global GPS, se entiende que éste puede estar basado

en satélites americanos, rusos (GLONASS), europeos (GALILEO), o cualquier otro sistema similar.

Asimismo, se ha previsto que el equipo de seguridad de caza objeto de invención comprenda adicionalmente un dispositivo de estimación de la orientación del arma del cazador, adaptado para calcular la dirección de disparo del arma, esto es, la dirección a la que apunta el cazador en cada momento, y que preferentemente se encuentra acoplado al cañón del arma. Más en particular dicho dispositivo de estimación de la orientación del arma comprende al menos un dispositivo seleccionado entre: una brújula electrónica, un acelerómetro y un giroscopio, según los requerimientos y necesidades cada aplicación y mediante los cuales es posible obtener mayor precisión y exactitud. No obstante, con objeto de proteger la integridad física de acompañantes, paseantes o incluso de los propios perros que frecuentemente acompañan a los cazadores en las cacerías, se ha previsto que en otra versión del equipo de seguridad de caza, éste disponga únicamente de dispositivo GPS, dispositivos emisor y receptor y medios de alarma, sin dispositivo de estimación de la orientación.

De acuerdo con una segunda realización preferente, el dispositivo emisor comprende una antena direccional emisora acoplada en el cañón del arma del cazador y adaptada para emitir señales electromagnéticas únicamente en la dirección de disparo, preferentemente en un ángulo comprendido entre  $\pm 5^\circ$  a  $\pm 10^\circ$ , respecto de la línea de tiro, dependiendo del alcance y características del arma; y comprendiendo también dicho dispositivo emisor una antena multidireccional adaptada para emitir señales electromagnéticas en todas las direcciones en caso de que el dispositivo receptor de un cazador secundario reciba señales electromagnéticas procedentes de un primer cazador, signo de que el cazador secundario está siendo apuntado por el primer cazador.

Se ha previsto que dichas señales electromagnéticas emitidas sean señales de radiofrecuencia RF que incorporen información y datos de identificación del cazador, tal como matrícula, identificador personal, etc., de forma que se conozca quién es el emisor de dichas señales. No obstante, en relación a dichas señales electromagnéticas emitidas se ha previsto que éstas puedan ser también señales sonoras, o luminosas tal como un haz láser, donde cada cazador deberá ir equipado en este caso concreto con un chaleco o tejido especialmente adaptado para detectar dichos haces luminosos. De forma análoga, con objeto de proteger a acompañantes, paseantes y/o perros de cacerías, se ha previsto que en otra versión más sencilla del equipo de seguridad de caza, éste disponga únicamente de dispositivos emisor y receptor y medios de alarma, sin antena direccional emisora.

Por otra parte, de acuerdo con una tercera realización preferente, el dispositivo emisor comprende una antena multidireccional adaptada para emitir señales electromagnéticas en todas las direcciones, mientras que el dispositivo receptor comprende preferentemente una antena direccional receptora acoplada en el cañón del arma del cazador, y adaptada para recibir únicamente señales electromagnéticas en la dirección de disparo del arma de manera que el resto de señales que le rodean al cazador no le afectan en modo alguno a la hora de determinar si puede o no puede realizar el disparo. Análogamente, para proteger a acompañantes, paseantes y/o perros de cacerías, se ha previsto que en otra versión más sencilla del equipo de seguridad de caza de la presente invención, éste únicamente disponga de dispositivos emisor y receptor y medios de alarma, sin antena direccional receptora.

Además, se ha previsto que el equipo de seguridad de caza aquí descrito pueda comprender adicionalmente unos medios de inhabilitación de disparo del arma, que permitan bloquear el arma e impedir el disparo en caso de que los medios de alarma se activen, lo cual significa que hay otro cazador en su línea de tiro.

Asimismo, el equipo de seguridad de caza puede comprender adicionalmente unos medios de almacenamiento de datos que permiten guardar y registrar información de identificación de los cazadores, posiciones, distancias, fechas, horas o datos varios que faciliten un posible proceso de investigación en caso de accidente.

Finalmente, indicar que el equipo de seguridad de caza de la presente invención puede ser de aplicación tanto en cacerías y cotos de caza, como en cuerpos y fuerzas de seguridad del estado (ejército, policía, etc.), e incluso en actividades de ocio y entretenimiento, tal como el "paintball".

## DESCRIPCIÓN DE LOS DIBUJOS

Para complementar la descripción que se está realizando y con objeto de ayudar a una mejor comprensión de las características de la invención, de acuerdo con un ejemplo preferente de realización práctica de la misma, se acompaña como parte integrante de dicha descripción, un juego de dibujos en donde con carácter ilustrativo y no limitativo, se ha representado lo siguiente:

Figuras 1A y 1B.- Muestran vistas esquemáticas de una primera realización preferente del equipo de seguridad de caza objeto de invención.

Figuras 2A y 2B.- Muestran vistas esquemáticas de una segunda realización preferente del equipo de

seguridad de caza objeto de invención.

Figuras 3A y 3B.- Muestran vistas esquemáticas de una tercera realización preferente del equipo de seguridad de caza objeto de invención.

5

## REALIZACIÓN PREFERENTE DE LA INVENCION

Se describen a continuación varios ejemplos de realizaciones preferidas, haciendo mención a las figuras arriba citadas, sin que ello suponga limitación alguna en el ámbito de protección de la presente invención.

10

En una primera realización preferente, mostrada en las figuras 1A y 1B, el equipo de seguridad de caza (1) destinado a ser portado por cazadores (3, 3'), perros de cacerías y/o personas participantes en dichas cacerías o cotos de caza, comprende:

15

- un dispositivo de posicionamiento global GPS (40) configurado para localizar la posición geográfica de cada cazador (3, 3'),

- un dispositivo emisor (10) que en la presente realización comprende unos medios de transmisión inalámbricos (14) mediante los cuales se envían señales electromagnéticas (11) de radiofrecuencia que incorporan la posición GPS de cada cazador (3, 3'),

20

- un dispositivo receptor (20) adaptado para detectar las posiciones GPS de otros cazadores (3'), perros de cacerías y/o personas participantes en dichas cacerías o cotos de caza,

- un dispositivo de estimación de la orientación (50) del arma (2) del cazador (3), adaptado para calcular la dirección de disparo, y

25

- unos medios de alarma (30) acústicos y/o sonoros vinculados al dispositivo receptor (20), y adaptados para activarse y alertar al cazador (3) en caso de que dicho dispositivo receptor (20) detecte la posición GPS de otro cazador (3') en la dirección de disparo calculada por el dispositivo de estimación de la orientación (50).

En una segunda realización preferente del equipo de seguridad de caza (1), mostrada en las figuras 2A y 2B, la diferencia fundamental respecto de la primera realización es que aquí el dispositivo emisor (10) comprende una antena direccional emisora (12) acoplada en el cañón del arma (2) del cazador (3) y adaptada para emitir señales electromagnéticas (11) de RF únicamente en la dirección de disparo del arma (2), no disponiendo aquí de dispositivo GPS (40), ni dispositivo de estimación de la orientación (50) del arma (2); y una antena multidireccional (13) adaptada para emitir señales electromagnéticas de respuesta (11') en todas las direcciones en caso de que el dispositivo receptor (20) reciba señales electromagnéticas (11) procedentes del primer cazador (3).

35

Finalmente, en las figuras 3A y 3B se puede apreciar una vista esquemática de la tercera realización preferente del equipo de seguridad de caza (1), y donde en este caso el dispositivo emisor (10) comprende, además de los medios de alarma (30), una antena multidireccional (13) adaptada para emitir señales electromagnéticas (11) en todas las direcciones; y donde el dispositivo receptor (20) comprende una antena direccional receptora (21) acoplada en el cañón del arma (2) del cazador (3) y adaptada para detectar señales electromagnéticas (11) únicamente en la dirección de disparo del arma (2).

40

De acuerdo con otro objeto de la invención, se describe a continuación los procedimientos de funcionamiento de cada una de las tres realizaciones del equipo de seguridad de caza (1) arriba descrito. Según la primera realización preferente del equipo, el procedimiento de funcionamiento comprende:

45

- a1) emisión constante de la posición geográfica GPS por parte de cada cazador (3) al resto de cazadores (3'), como muestra la figura 1A,

- a2) determinación de la orientación del arma (2) del cazador (3), y

50

- a3) emisión de una señal de aviso al cazador (3), en caso de que el dispositivo receptor (20) de éste, detecte en su línea de tiro la posición GPS de otro cazador (3'), tal y como se observa en la figura 1B.

De acuerdo con la presente realización la etapa a1) se realiza mediante un dispositivo de posicionamiento global GPS (40) y unos medios de transmisión inalámbricos (14). Por su parte, la etapa a2) se ejecuta a través de al menos un dispositivo de estimación de la orientación (50) del arma (2) seleccionado entre: una brújula electrónica, un acelerómetro, y un giroscopio.

55

Por su parte, de acuerdo con la segunda realización preferente del equipo, el procedimiento de funcionamiento del equipo de seguridad de caza (1) comprende:

60

- b1) emisión de una señal electromagnética (11) por parte de un primer cazador (3) en la dirección de disparo de su arma (2), como representa la figura 2A,

b2) emisión instantánea por parte de un segundo cazador (3') de una señal electromagnética de respuesta (11') en todas las direcciones (omnidireccional), tal y como se observa en la figura 2B, en caso de que éste reciba la señal emitida por el primer cazador (3), lo que significa que dicho segundo cazador (3') está a la línea de tiro del primer cazador (3), y

5 b3) emisión de una señal de aviso al primer cazador (3), tras detectar la señal electromagnética de respuesta (11') emitida por el segundo cazador (3').

10 En la presente realización la etapa b1) se lleva a cabo mediante una antena direccional emisora (12) acoplada al cañón del arma (2), emitiendo dicha antena direccional emisora (12) señales electromagnéticas (11) en un ángulo de  $\pm 5^\circ$  respecto de la línea de tiro, tal y como muestra la figura 2B, incorporando dichas señales datos de identificación del cazador (3). No obstante se ha previsto que dicha señal electromagnética (11) emitida en dicha etapa b1) sea una señal luminosa mediante un haz láser.

15 Finalmente, según la tercera realización preferente del equipo arriba descrita, el procedimiento de funcionamiento comprende:

c1) emisión constante de una señal electromagnética (11) en todas las direcciones por parte de cada cazador (3, 3') desde el primer momento, como muestra la figura 3A, y

20 c2) emisión de una señal de aviso al cazador (3) que está apuntando con su arma (2), en caso de que el dispositivo receptor (20) de éste, en este caso la antena direccional receptora (21), detecte en su línea de tiro la señal electromagnética (11) emitida por otro cazador (3'), tal y como representa la figura 3B.

25 En las tres realizaciones arriba citadas las etapas a3), b3) y c2) se llevan a cabo mediante unos medios de alarma (30) acústicos y/o sonoros. Cabe señalar por último que cuando en las tres realizaciones arriba descritas se habla de señales electromagnéticas (11), se ha previsto que éstas puedan ser señales de radiofrecuencia RF, señales GPRS, señales de ultrasonidos o una fuente luminosa.

30 Además, como ya se ha comentado anteriormente, cuando se emplean los términos "otro cazador (3')" o "segundo cazador (3')" se entiende que es igualmente aplicable a "perros de cacerías" que a menudo acompañan a los cazadores (3) y que por motivos de visibilidad pueden ser confundidos con una presa potencial. De esta manera, se protege la integridad física de los perros sin más que acoplar el equipo de seguridad de caza (1) de la presente invención en el collarín del perro.

## REIVINDICACIONES

- 1.- Equipo de seguridad de caza (1) destinado a ser portado por cazadores (3), perros de cacerías y/o personas participantes en dichas cacerías o cotos de caza, caracterizado porque comprende:
- 5
- un dispositivo emisor (10) configurado para emitir señales electromagnéticas (11),
  - un dispositivo receptor (20) adaptado para detectar señales electromagnéticas (11) procedentes de otros cazadores (3'), perros de cacerías y/o personas participantes en dichas cacerías o cotos de caza que portan igualmente el equipo de seguridad de caza (1), y
- 10
- unos medios de alarma (30) vinculados al dispositivo receptor (20), y adaptados para activarse y alertar al cazador (3) en caso de que dicho dispositivo receptor (20) detecte una señal electromagnética (11) emitida por otro cazador (3').
- 2.- Equipo de seguridad de caza (1) de acuerdo con la reivindicación 1, caracterizado porque el dispositivo emisor (10) comprende una antena direccional emisora (12) acoplada en el cañón del arma (2) del cazador (3) y adaptada para emitir señales electromagnéticas (11) únicamente en la dirección de disparo del arma (2).
- 15
- 3.- Equipo de seguridad de caza (1) de acuerdo con una cualquiera de las reivindicaciones 1 ó 2, caracterizado porque el dispositivo emisor (10) comprende adicionalmente una antena multidireccional (13) adaptada para emitir señales electromagnéticas (11) en todas las direcciones.
- 20
- 4.- Equipo de seguridad de caza (1) de acuerdo con las reivindicaciones 1 y 3, caracterizado porque el dispositivo receptor (20) comprende una antena direccional receptora (21) acoplada en el cañón del arma (2) del cazador (3) y adaptada para detectar señales electromagnéticas (11) únicamente en la dirección de disparo del arma (2).
- 25
- 5.- Equipo de seguridad de caza (1) de acuerdo con la reivindicación 1, caracterizado porque comprende adicionalmente un dispositivo de posicionamiento global GPS (40) y el dispositivo emisor (10) comprende unos medios de transmisión inalámbricos (14) para la incorporación de la posición geográfica de cada cazador (3, 3') en la señal electromagnética (11) emitida.
- 30
- 6.- Equipo de seguridad de caza (1) de acuerdo con la reivindicación 5, caracterizado porque comprende adicionalmente un dispositivo de estimación de la orientación (50) del arma (2) del cazador (3), adaptado para calcular la dirección de disparo.
- 35
- 7.- Equipo de seguridad de caza (1) de acuerdo con la reivindicación 6, caracterizado porque el dispositivo de estimación de la orientación (50) del arma (2) se encuentra acoplado al cañón del arma (2) del cazador (3).
- 8.- Equipo de seguridad de caza (1) de acuerdo con una cualquiera de las reivindicaciones 6 ó 7, caracterizado porque el dispositivo de estimación de la orientación (50) del arma (2) comprende al menos un dispositivo seleccionado entre:
- 40
- una brújula electrónica,
  - un acelerómetro, y
  - un giroscopio.
- 9.- Equipo de seguridad de caza (1) de acuerdo con una cualquiera de las reivindicaciones anteriores, caracterizado porque comprende adicionalmente unos medios de almacenamiento de datos (70) que permiten guardar y registrar información de identificación de los cazadores (3, 3'), posiciones, distancias, fechas, horas o datos varios que faciliten un posible proceso de investigación en caso de accidente.
- 45
- 10.- Procedimiento de funcionamiento del equipo de seguridad de caza (1) descrito en una cualquiera de las reivindicaciones anteriores 1-9, caracterizado porque comprende las etapas:
- 50
- a1) emisión constante de la posición geográfica exacta por parte de cada cazador (3) al resto de cazadores (3'),
  - a2) determinación de la orientación del arma (2) del cazador (3), y
  - a3) emisión de una señal de aviso al cazador (3), en caso de que el dispositivo receptor (20) de éste, detecte en su línea de tiro la posición geográfica de otro cazador (3').
- 55
- 11.- Procedimiento de funcionamiento de acuerdo con la reivindicación 10, caracterizado porque la etapa a1) se realiza mediante un dispositivo de posicionamiento global GPS (40) y unos medios de transmisión inalámbricos (14).
- 60
- 12.- Procedimiento de funcionamiento de acuerdo con la reivindicación 10, caracterizado porque la etapa a2) se

ejecuta a través de al menos un dispositivo de estimación de la orientación (50) del arma (2) seleccionado entre:

- una brújula electrónica,
- un acelerómetro, y
- un giroscopio.

5

13.- Procedimiento de funcionamiento del equipo de seguridad de caza (1) descrito en una cualquiera de las reivindicaciones anteriores 1-9, caracterizado porque comprende las etapas:

10 b1) emisión de una señal electromagnética (11) en la dirección de disparo de del arma (2) del primer cazador (3),

b2) emisión instantánea por parte de un segundo cazador (3') de una señal electromagnética de respuesta (11') en todas las direcciones (omnidireccional) en caso de que dicho segundo cazador (3') reciba la señal emitida por el primer cazador (3), lo que significa que el segundo cazador (3') está la línea de tiro del primer cazador (3), y

15 b3) emisión de una señal de aviso al primer cazador (3), tras detectar la señal electromagnética de respuesta (11') emitida por el segundo cazador (3').

14.- Procedimiento de funcionamiento de acuerdo con la reivindicación 13, caracterizado porque la etapa b1) se lleva a cabo mediante una antena emisora direccional (12) acoplada al cañón del arma (2) del cazador (3).

20 15.- Procedimiento de funcionamiento de acuerdo con la reivindicación 13, caracterizado porque la señal electromagnética emitida en dicha etapa b1) es una señal de radiofrecuencia RF.

16.- Procedimiento de funcionamiento de acuerdo con la reivindicación 15, caracterizado porque la señal de radiofrecuencia incorpora datos de identificación del cazador (3).

25

17.- Procedimiento de funcionamiento de acuerdo con la reivindicación 15, caracterizado porque la señal electromagnética emitida en dicha etapa b1) es una señal luminosa mediante un haz láser.

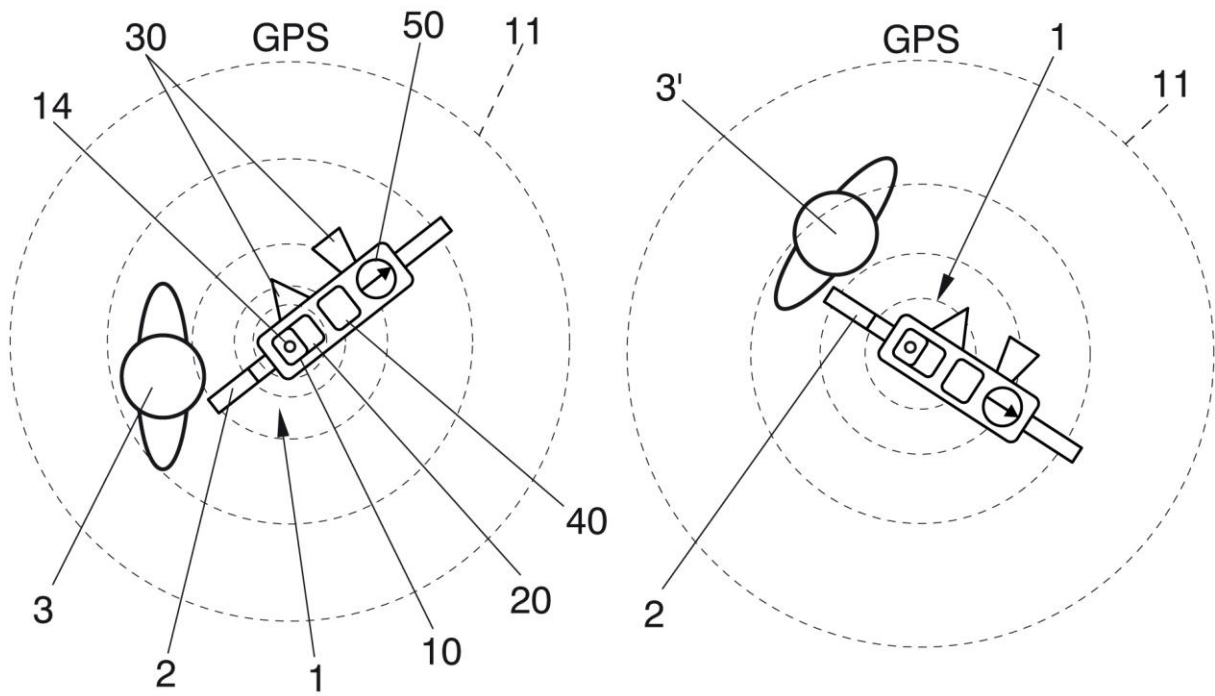
30 18.- Procedimiento de funcionamiento del equipo de seguridad de caza (1) descrito en una cualquiera de las reivindicaciones anteriores 1-9, caracterizado porque comprende las etapas:

c1) emisión constante de una señal electromagnética (11) en todas las direcciones por parte de cada cazador (3, 3'), y

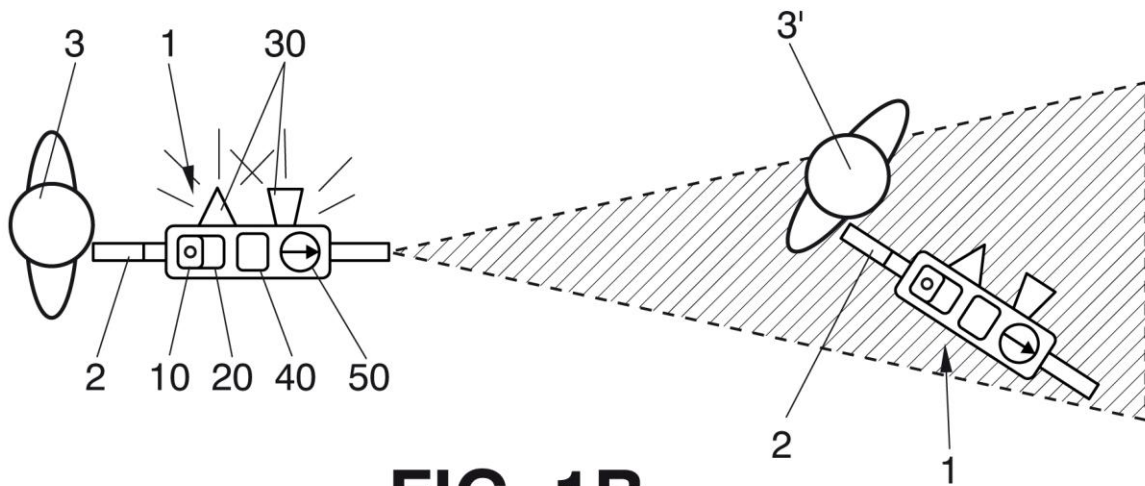
35 c2) emisión de una señal de aviso al cazador (3) que está apuntando con su arma (2), en caso de que el dispositivo receptor (20) de éste detecte en su línea de tiro la señal electromagnética (11) emitida por otro cazador (3').

19.- Procedimiento de funcionamiento de acuerdo con las reivindicaciones 10, 13 y 18, caracterizado porque las etapas a3), b3) y c2) se llevan a cabo mediante unos medios de alarma (30) acústicos y/o sonoros.

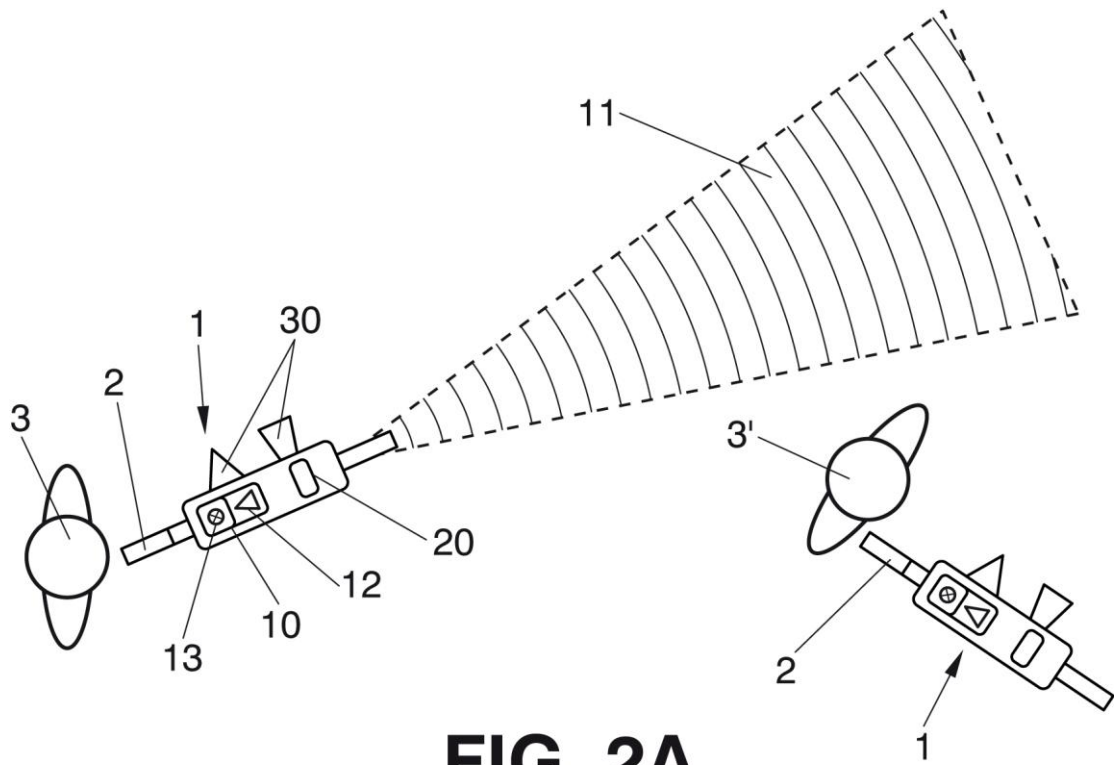
40



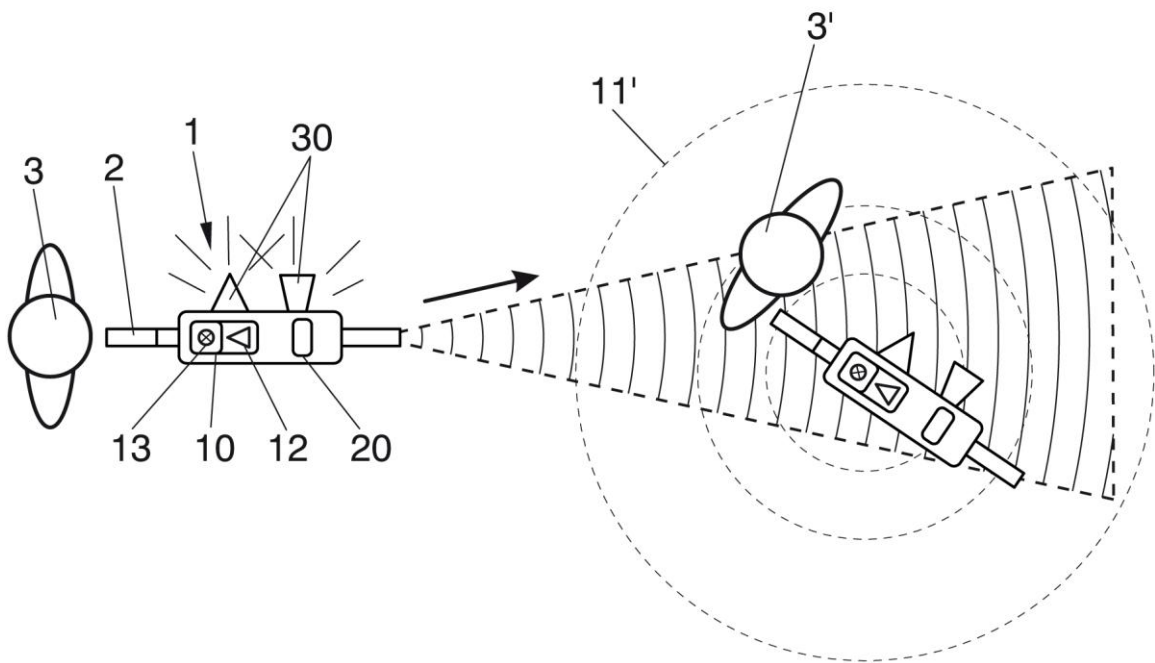
**FIG. 1A**



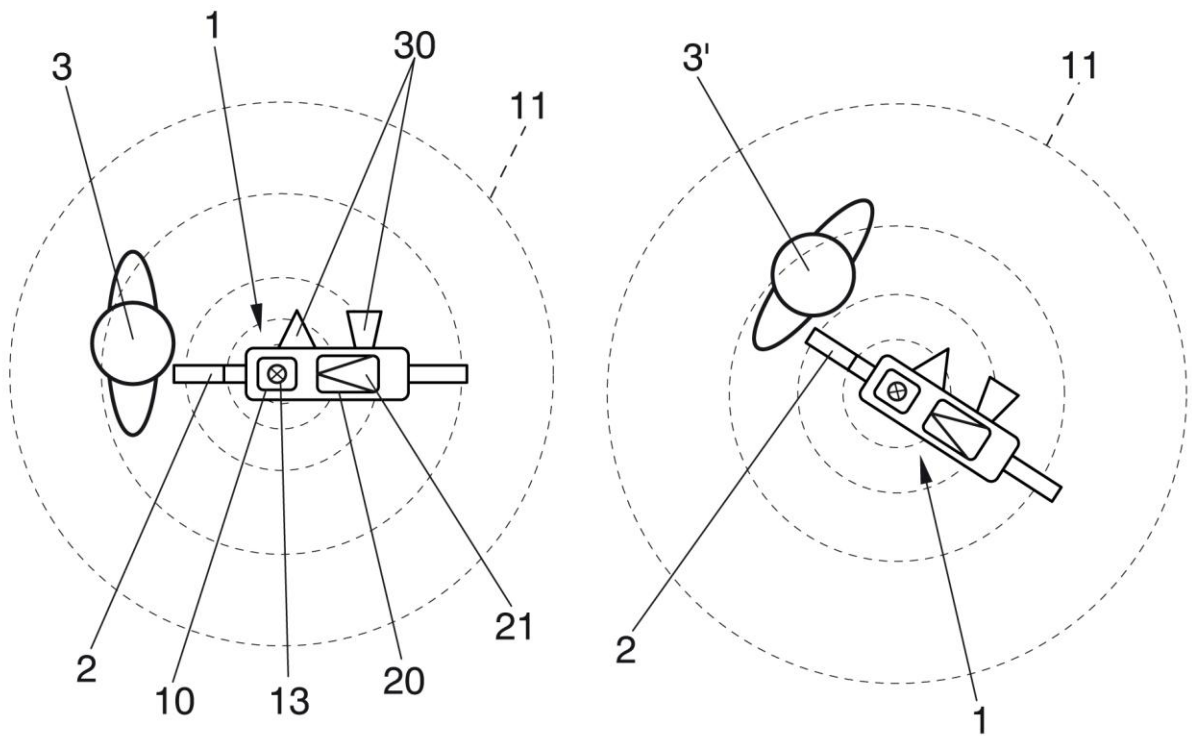
**FIG. 1B**



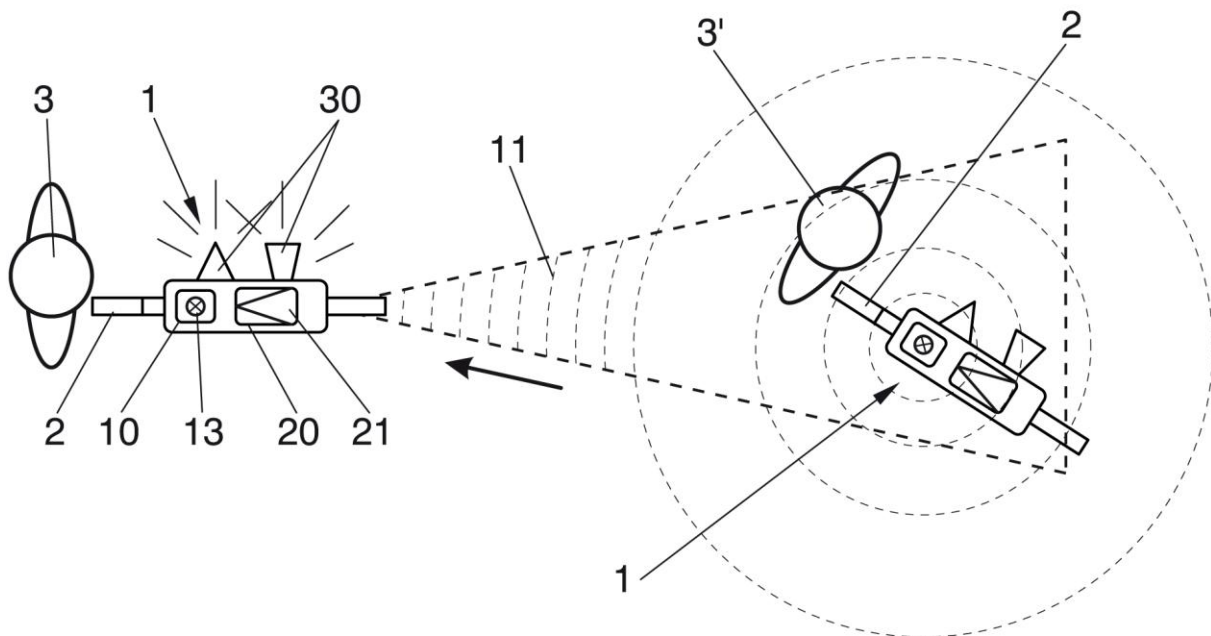
**FIG. 2A**



**FIG. 2B**



**FIG. 3A**



**FIG. 3B**



- ②① N.º solicitud: 201230826  
 ②② Fecha de presentación de la solicitud: 30.05.2012  
 ③② Fecha de prioridad:

INFORME SOBRE EL ESTADO DE LA TECNICA

⑤① Int. Cl.: **G01S13/78** (2006.01)

DOCUMENTOS RELEVANTES

Categoría	⑤⑥ Documentos citados	Reivindicaciones afectadas
X	ES 2356206 A1 (ANTONIA SEMPERE NAVARRO) 06.04.2011, resumen, columna 1, líneas 60-67; figura 2.	1-5,10-11
Y		6-9,12-19
Y	ES 2331906 T3 (SAAB AB.) 20.01.2010, todo el documento.	6-9,12-19
A	US 20070236384 A (GENNADII IVTSENKOV et al.) 11.10.2007, figuras 1-3; párrafos 0028-0047.	1-19
A	ES 2208805 T3 (FRANCO BALDI) 06.06.2004, todo el documento.	1-19

Categoría de los documentos citados

X: de particular relevancia  
 Y: de particular relevancia combinado con otro/s de la misma categoría  
 A: refleja el estado de la técnica

O: referido a divulgación no escrita  
 P: publicado entre la fecha de prioridad y la de presentación de la solicitud  
 E: documento anterior, pero publicado después de la fecha de presentación de la solicitud

**El presente informe ha sido realizado**

para todas las reivindicaciones

para las reivindicaciones nº:

<b>Fecha de realización del informe</b> 02.04.2014	<b>Examinador</b> G. Focillas Garrido	<b>Página</b> 1/4
---	--	----------------------

Documentación mínima buscada (sistema de clasificación seguido de los símbolos de clasificación)

A62B, G01S

Bases de datos electrónicas consultadas durante la búsqueda (nombre de la base de datos y, si es posible, términos de búsqueda utilizados)

INVENES, EPODOC

Fecha de Realización de la Opinión Escrita: 02.04.2014

**Declaración**

<b>Novedad (Art. 6.1 LP 11/1986)</b>	Reivindicaciones 3-9;12-19	<b>SI</b>
	Reivindicaciones 1-2;10-11	<b>NO</b>
<b>Actividad inventiva (Art. 8.1 LP11/1986)</b>	Reivindicaciones	<b>SI</b>
	Reivindicaciones 1-19	<b>NO</b>

Se considera que la solicitud cumple con el requisito de aplicación industrial. Este requisito fue evaluado durante la fase de examen formal y técnico de la solicitud (Artículo 31.2 Ley 11/1986).

**Base de la Opinión.-**

La presente opinión se ha realizado sobre la base de la solicitud de patente tal y como se publica.

**1. Documentos considerados.-**

A continuación se relacionan los documentos pertenecientes al estado de la técnica tomados en consideración para la realización de esta opinión.

Documento	Número Publicación o Identificación	Fecha Publicación
D01	ES 2356206 A1 (ANTONIA SEMPERE NAVARRO)	06.04.2011
D02	ES 2331906 T3 (SAAB AB.)	20.01.2010
D03	US 20070236384 A (GENNADII IVTSENKOV et al.)	11.10.2007
D04	ES 2208805 T3 (FRANCO BALDI)	06.06.2004

**2. Declaración motivada según los artículos 29.6 y 29.7 del Reglamento de ejecución de la Ley 11/1986, de 20 de marzo, de Patentes sobre la novedad y la actividad inventiva; citas y explicaciones en apoyo de esta declaración****Reivindicación 1**

El documento más próximo al objeto de la invención es D01, dicho documento presenta (Resumen Figura 2) un sistema de seguridad para la detección de la posición de cazadores, que incorpora un dispositivo emisor-receptor (1), ubicado en el arma que porta cada cazador, comunicado a través de ondas de radiofrecuencia con el transmisor-receptor (2), portado también por cada uno de los cazadores, el cual envuelve al emisor-receptor (1), la señal captada activándose un avisador acústico (8), y otro luminoso (3), cuando detecta presencia. Además, cada dispositivo, incorpora una batería (4), así como un indicador del nivel de carga (5), de la referenciada batería (4). Así tanto el emisor-receptor (1), como el transmisor-receptor (2) incorporan antenas (6). El emisor-receptor (1), es unidireccional, es decir, emite la señal de radiofrecuencia únicamente en la línea de fuego del arma. Tanto el emisor-receptor (1), como el transmisor-receptor (2), trabajan o se comunican en la misma onda de radiofrecuencia.

Se considera de conocimiento común la utilización de antenas unidireccionales o multidireccionales no estableciendo una consideración que establezca la solución técnica a un problema planteado que no pueda ser resuelto por un experto en la materia.

Por otro lado el sistema pone de manifiesto el conocimiento de sistemas de localización GPS (Columna 1 línea 60-67) y en los documentos citados, se pone de manifiesto la utilización de transmisiones inalámbricas, así como la utilización de una unidad central, considerando incluir un sistema de memoria que almacene la información recogida en cada operación.

En base a lo indicado, la reivindicación 1 no es nueva (Artículo 6 LP) ni presenta actividad inventiva (Artículo 8 LP).

**Reivindicaciones 2 -5**

Teniendo en cuenta lo indicado y a la dependencia con la primera reivindicación, dichas reivindicaciones son nuevas (Artículo 6 LP) pero carecen de actividad inventiva (Artículo 8 LP).

**Reivindicaciones 6 -9**

El documento D01 no comprende un sistema de estimación de la orientación, por ello es necesario tener en cuenta el documento D02 que consiste en un método y sistema de guiado para guiar un misil, donde se indican entre otros elementos, acelerómetros o giroscopios, siendo de conocimiento común en el estado de la técnica que nos ocupa, por otro lado no considera la utilización de una brújula electrónica pero dicha consideración no establece una contribución no obvia para un experto en la materia.

En base a lo indicado y a la dependencia con la primera reivindicación, dichas reivindicaciones son nuevas (Artículo 6 LP) pero carecen de actividad inventiva (Artículo 8 LP).

**Reivindicación 10- 11**

En el procedimiento no se establece ninguna consideración nueva no tenida en cuenta en el sistema y por tanto, en base a lo indicado en la reivindicación 1, dichas reivindicaciones no son nuevas (Artículo 6 LP) y carecen de actividad inventiva (Artículo 8 LP).

**Reivindicaciones 12 -19**

Según lo indicado en las reivindicaciones anteriores y a la dependencia con reivindicación 9, dichas reivindicaciones son nuevas (Artículo 6 LP) pero carecen de actividad inventiva (Artículo 8 LP).