

(12) NACH DEM VERTRAG ÜBER DIE INTERNATIONALE ZUSAMMENARBEIT AUF DEM GEBIET DES PATENTWESENS (PCT) VERÖFFENTLICHTE INTERNATIONALE ANMELDUNG

(19) Weltorganisation für geistiges Eigentum
Internationales Büro



(43) Internationales Veröffentlichungsdatum
11. Mai 2006 (11.05.2006)

PCT

(10) Internationale Veröffentlichungsnummer
WO 2006/047805 A3

(51) Internationale Patentklassifikation:
A61F 2/42 (2006.01)

(21) Internationales Aktenzeichen: PCT/AT2005/000443

(22) Internationales Anmeldedatum:
8. November 2005 (08.11.2005)

(25) Einreichungssprache: Deutsch

(26) Veröffentlichungssprache: Deutsch

(30) Angaben zur Priorität:
A 1862/2004 8. November 2004 (08.11.2004) AT

(71) Anmelder (für alle Bestimmungsstaaten mit Ausnahme von US): **ALPHAMED MEDIZINTECHNIK FISCHER GMBH** [AT/AT]; Untere Bahnstrasse 18, A-8301 Lassnitzhöhe (AT).

(72) Erfinder; und

(75) Erfinder/Anmelder (nur für US): **FELLINGER, Michael** [AT/AT]; Kaiserwaldweg 23, A-8010 Graz (AT). **ORTHNER, Ernst** [AT/AT]; Vogelweiderstrasse 3b/2, A-4600 Wels (AT). **SIORPAES, Robert** [AT/AT]; Bezirkskrankenhaus St. Johann/Tirol, Bahnhofstrasse 14, A-6380 St. Johann (AT).

(74) Anwalt: **SCHWARZ, Albin**; Wipplingerstrasse 32/22, A-1010 Wien (AT).

(81) Bestimmungsstaaten (soweit nicht anders angegeben, für jede verfügbare nationale Schutzrechtsart): AE, AG, AL,

AM, AT, AU, AZ, BA, BB, BG, BR, BW, BY, BZ, CA, CH, CN, CO, CR, CU, CZ, DE, DK, DM, DZ, EC, EE, EG, ES, FI, GB, GD, GE, GH, GM, HR, HU, ID, IL, IN, IS, JP, KE, KG, KM, KN, KP, KR, KZ, LC, LK, LR, LS, LT, LU, LV, LY, MA, MD, MG, MK, MN, MW, MX, MZ, NA, NG, NI, NO, NZ, OM, PG, PH, PL, PT, RO, RU, SC, SD, SE, SG, SK, SL, SM, SY, TJ, TM, TN, TR, TT, TZ, UA, UG, US, UZ, VC, VN, YU, ZA, ZM, ZW.

(84) Bestimmungsstaaten (soweit nicht anders angegeben, für jede verfügbare regionale Schutzrechtsart): ARIPO (BW, GH, GM, KE, LS, MW, MZ, NA, SD, SL, SZ, TZ, UG, ZM, ZW), eurasisches (AM, AZ, BY, KG, KZ, MD, RU, TJ, TM), europäisches (AT, BE, BG, CH, CY, CZ, DE, DK, EE, ES, FI, FR, GB, GR, HU, IE, IS, IT, LT, LU, LV, MC, NL, PL, PT, RO, SE, SI, SK, TR), OAPI (BF, BJ, CF, CG, CI, CM, GA, GN, GQ, GW, ML, MR, NE, SN, TD, TG).

Veröffentlicht:

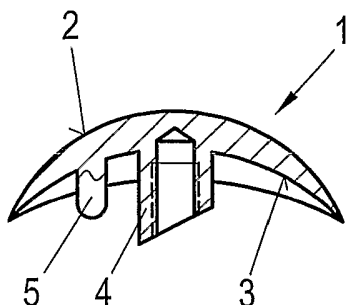
— mit internationalem Recherchenbericht
— vor Ablauf der für Änderungen der Ansprüche geltenden Frist; Veröffentlichung wird wiederholt, falls Änderungen eintreffen

(88) Veröffentlichungsdatum des internationalen Recherchenberichts: 5. Oktober 2006

Zur Erklärung der Zweibuchstaben-Codes und der anderen Abkürzungen wird auf die Erklärungen ("Guidance Notes on Codes and Abbreviations") am Anfang jeder regulären Ausgabe der PCT-Gazette verwiesen.

(54) Title: ENDOPROSTHETIC ELEMENTS FOR AN ANKLE JOINT

(54) Bezeichnung: SPRUNGGELENKSENDOPROTHESENELEMENTE



(57) Abstract: The invention relates to a talus component (1) for a multi-part ankle-joint prosthesis, said component having an underside (3), which faces the bony talus after implantation. Said component is characterised in that the underside that faces the bony talus is configured as a concave ball segment.

(57) Zusammenfassung: Die Erfindung betrifft eine Taluskomponente (1) für eine mehrteilige Sprunggelenksprothese, welche Taluskomponente eine Unterseite (3) aufweist, die nach Implantation dem knöchernen Talus zugewandt ist, und ist dadurch gekennzeichnet, dass die dem knöchernen Talus zugewandte Unterseite als konkaves Kugelsegment ausgestaltet ist.

WO 2006/047805 A3

INTERNATIONAL SEARCH REPORT

International application No

PCT/AT2005/000443

A. CLASSIFICATION OF SUBJECT MATTER
INV. A61F2/42

According to International Patent Classification (IPC) or to both national classification and IPC

B. FIELDS SEARCHED

Minimum documentation searched (classification system followed by classification symbols)
A61F

Documentation searched other than minimum documentation to the extent that such documents are included in the fields searched

Electronic data base consulted during the international search (name of data base and, where practical, search terms used)

EPO-Internal, WPI Data

C. DOCUMENTS CONSIDERED TO BE RELEVANT

Category*	Citation of document, with indication, where appropriate, of the relevant passages	Relevant to claim No.
X	US 3 975 778 A (NEWTON, III ET AL) 24 August 1976 (1976-08-24)	1,2
Y	the whole document	3,4
Y	WO 00/69373 A (ISTITUTI ORTOPEDICI RIZZOLI; O'CONNOR, J., JOHN; LEARDINI, ALBERTO; GI) 23 November 2000 (2000-11-23) page 10, line 13 - page 13, line 27; figures 1-4	3,4
X	DE 101 23 124 C1 (ESKA IMPLANTS GMBH & CO) 19 December 2002 (2002-12-19)	5,10
A	paragraph [0007] paragraph [0011] paragraph [0023] figures 1-5	7
	----- -/--	

Further documents are listed in the continuation of Box C.

See patent family annex.

* Special categories of cited documents:

"A" document defining the general state of the art which is not considered to be of particular relevance

"E" earlier document but published on or after the international filing date

"L" document which may throw doubts on priority claim(s) or which is cited to establish the publication date of another citation or other special reason (as specified)

"O" document referring to an oral disclosure, use, exhibition or other means

"P" document published prior to the international filing date but later than the priority date claimed

"T" later document published after the international filing date or priority date and not in conflict with the application but cited to understand the principle or theory underlying the invention

"X" document of particular relevance; the claimed invention cannot be considered novel or cannot be considered to involve an inventive step when the document is taken alone

"Y" document of particular relevance; the claimed invention cannot be considered to involve an inventive step when the document is combined with one or more other such documents, such combination being obvious to a person skilled in the art.

"&" document member of the same patent family

Date of the actual completion of the international search

25 July 2006

Date of mailing of the international search report

03/08/2006

Name and mailing address of the ISA/

European Patent Office, P.B. 5818 Patentlaan 2
NL - 2280 HV Rijswijk
Tel. (+31-70) 340-2040, Tx. 31 651 epo nl,
Fax: (+31-70) 340-3016

Authorized officer

Lickel, A

INTERNATIONAL SEARCH REPORT

International application No

PCT/AT2005/000443

C(Continuation). DOCUMENTS CONSIDERED TO BE RELEVANT		
Category*	Citation of document, with indication, where appropriate, of the relevant passages	Relevant to claim No.
A	US 3 889 300 A (SMITH ET AL) 17 June 1975 (1975-06-17) the whole document -----	1
A	LEARDINI A ET AL: "COMPUTER-ASSISTED DESIGN OF THE SAGITTAL SHAPES OF A LIGAMENT-COMPATIBLE TOTAL ANKLE REPLACEMENT" MEDICAL AND BIOLOGICAL ENGINEERING AND COMPUTING, PETER PEREGRINUS LTD. / IFMBE, HERTS, GB, vol. 39, no. 2, March 2001 (2001-03), pages 168-175, XP001099761 ISSN: 0140-0118 the whole document -----	1

INTERNATIONAL SEARCH REPORT

International application No.

PCT/AT2005/000443

Box No. II Observations where certain claims were found unsearchable (Continuation of item 2 of first sheet)

This international search report has not been established in respect of certain claims under Article 17(2)(a) for the following reasons:

1. Claims Nos.:
because they relate to subject matter not required to be searched by this Authority, namely:

2. Claims Nos.:
because they relate to parts of the international application that do not comply with the prescribed requirements to such an extent that no meaningful international search can be carried out, specifically:

3. Claims Nos.:
because they are dependent claims and are not drafted in accordance with the second and third sentences of Rule 6.4(a).

Box No. III Observations where unity of invention is lacking (Continuation of item 3 of first sheet)

This International Searching Authority found multiple inventions in this international application, as follows:

See supplemental sheet

1. As all required additional search fees were timely paid by the applicant, this international search report covers all searchable claims.
2. As all searchable claims could be searched without effort justifying additional fees, this Authority did not invite payment of additional fees.
3. As only some of the required additional search fees were timely paid by the applicant, this international search report covers only those claims for which fees were paid, specifically claims Nos.:

4. No required additional search fees were timely paid by the applicant. Consequently, this international search report is restricted to the invention first mentioned in the claims; it is covered by claims Nos.:

Remark on Protest

- The additional search fees were accompanied by the applicant's protest and, where applicable, the payment of a protest fee.
- The additional search fees were accompanied by the applicant's protest but the applicable protest fee was not paid within the time limit specified in the invitation.
- No protest accompanied the payment of additional search fees.

The International Searching Authority has found that the international application contains multiple (groups of) inventions, as follows:

1. Claims: 1-4

Talus component for a multi-part ankle joint prosthesis, wherein the underside that faces the bony talus is configured as a concave ball segment, and a three-part ankle joint prosthesis with such a talus component.

2. Claims: 5-11

A combination of tibia component and inlay for a multi-part ankle joint prosthesis, wherein the inlay comprises an elevation or recess which faces the plate of the tibia component and the plate comprises a corresponding recess or elevation, and a three-part ankle joint prosthesis with such a combination of tibia component and inlay.

INTERNATIONAL SEARCH REPORT

Information on patent family members

International application No PCT/AT2005/000443

Patent document cited in search report		Publication date	Patent family member(s)	Publication date
US 3975778	A	24-08-1976	NONE	
WO 0069373	A	23-11-2000	AT 322234 T AU 4423700 A EP 1180989 A1 IT B0990253 A1 US 6926739 B1 US 2006020345 A1	15-04-2006 05-12-2000 27-02-2002 13-11-2000 09-08-2005 26-01-2006
DE 10123124	C1	19-12-2002	NONE	
US 3889300	A	17-06-1975	NONE	

A. KLASSIFIZIERUNG DES ANMELDUNGSGEGENSTANDES
INV. A61F2/42

Nach der Internationalen Patentklassifikation (IPC) oder nach der nationalen Klassifikation und der IPC

B. RECHERCHIERTE GEBIETE

Recherchierter Mindestprüfstoff (Klassifikationssystem und Klassifikationssymbole)
A61F

Recherchierte, aber nicht zum Mindestprüfstoff gehörende Veröffentlichungen, soweit diese unter die recherchierten Gebiete fallen

Während der internationalen Recherche konsultierte elektronische Datenbank (Name der Datenbank und evtl. verwendete Suchbegriffe)

EPO-Internal, WPI Data

C. ALS WESENTLICH ANGESEHENE UNTERLAGEN

Kategorie*	Bezeichnung der Veröffentlichung, soweit erforderlich unter Angabe der in Betracht kommenden Teile	Betr. Anspruch Nr.
X	US 3 975 778 A (NEWTON, III ET AL) 24. August 1976 (1976-08-24)	1,2
Y	das ganze Dokument	3,4
Y	WO 00/69373 A (ISTITUTI ORTOPEDICI RIZZOLI; O'CONNOR, J., JOHN; LEARDINI, ALBERTO; GI) 23. November 2000 (2000-11-23) Seite 10, Zeile 13 - Seite 13, Zeile 27; Abbildungen 1-4	3,4
X	DE 101 23 124 C1 (ESKA IMPLANTS GMBH & CO) 19. Dezember 2002 (2002-12-19)	5,10
A	Absatz [0007] Absatz [0011] Absatz [0023] Abbildungen 1-5	7
	----- -/--	

Weitere Veröffentlichungen sind der Fortsetzung von Feld C zu entnehmen Siehe Anhang Patentfamilie

- * Besondere Kategorien von angegebenen Veröffentlichungen :
- *A* Veröffentlichung, die den allgemeinen Stand der Technik definiert, aber nicht als besonders bedeutsam anzusehen ist
 - *E* älteres Dokument, das jedoch erst am oder nach dem internationalen Anmeldedatum veröffentlicht worden ist
 - *L* Veröffentlichung, die geeignet ist, einen Prioritätsanspruch zweifelhaft erscheinen zu lassen, oder durch die das Veröffentlichungsdatum einer anderen im Recherchenbericht genannten Veröffentlichung belegt werden soll oder die aus einem anderen besonderen Grund angegeben ist (wie ausgeführt)
 - *O* Veröffentlichung, die sich auf eine mündliche Offenbarung, eine Benutzung, eine Ausstellung oder andere Maßnahmen bezieht
 - *P* Veröffentlichung, die vor dem internationalen Anmeldedatum, aber nach dem beanspruchten Prioritätsdatum veröffentlicht worden ist
 - *T* Spätere Veröffentlichung, die nach dem internationalen Anmeldedatum oder dem Prioritätsdatum veröffentlicht worden ist und mit der Anmeldung nicht kollidiert, sondern nur zum Verständnis des der Erfindung zugrundeliegenden Prinzips oder der ihr zugrundeliegenden Theorie angegeben ist
 - *X* Veröffentlichung von besonderer Bedeutung; die beanspruchte Erfindung kann allein aufgrund dieser Veröffentlichung nicht als neu oder auf erfinderischer Tätigkeit beruhend betrachtet werden
 - *Y* Veröffentlichung von besonderer Bedeutung; die beanspruchte Erfindung kann nicht als auf erfinderischer Tätigkeit beruhend betrachtet werden, wenn die Veröffentlichung mit einer oder mehreren anderen Veröffentlichungen dieser Kategorie in Verbindung gebracht wird und diese Verbindung für einen Fachmann naheliegend ist
 - *&* Veröffentlichung, die Mitglied derselben Patentfamilie ist

Datum des Abschlusses der internationalen Recherche	Absendedatum des internationalen Recherchenberichts
25. Juli 2006	03/08/2006
Name und Postanschrift der Internationalen Recherchenbehörde Europäisches Patentamt, P.B. 5818 Patentlaan 2 NL - 2280 HV Rijswijk Tel. (+31-70) 340-2040, Tx. 31 651 epo nl, Fax: (+31-70) 340-3016	Bevollmächtigter Bediensteter Lickel, A

C. (Fortsetzung) ALS WESENTLICH ANGESEHENE UNTERLAGEN		
Kategorie*	Bezeichnung der Veröffentlichung, soweit erforderlich unter Angabe der in Betracht kommenden Teile	Betr. Anspruch Nr.
A	US 3 889 300 A (SMITH ET AL) 17. Juni 1975 (1975-06-17) das ganze Dokument	1
A	LEARDINI A ET AL: "COMPUTER-ASSISTED DESIGN OF THE SAGITTAL SHAPES OF A LIGAMENT-COMPATIBLE TOTAL ANKLE REPLACEMENT" MEDICAL AND BIOLOGICAL ENGINEERING AND COMPUTING, PETER PEREGRINUS LTD. / IFMBE, HERTS, GB, Bd. 39, Nr. 2, März 2001 (2001-03), Seiten 168-175, XP001099761 ISSN: 0140-0118 das ganze Dokument	1

Feld II Bemerkungen zu den Ansprüchen, die sich als nicht recherchierbar erwiesen haben (Fortsetzung von Punkt 2 auf Blatt 1)

Gemäß Artikel 17(2)a) wurde aus folgenden Gründen für bestimmte Ansprüche kein Recherchenbericht erstellt:

1. Ansprüche Nr. weil sie sich auf Gegenstände beziehen, zu deren Recherche die Behörde nicht verpflichtet ist, nämlich

2. Ansprüche Nr. weil sie sich auf Teile der internationalen Anmeldung beziehen, die den vorgeschriebenen Anforderungen so wenig entsprechen, daß eine sinnvolle internationale Recherche nicht durchgeführt werden kann, nämlich

3. Ansprüche Nr. weil es sich dabei um abhängige Ansprüche handelt, die nicht entsprechend Satz 2 und 3 der Regel 6.4 a) abgefaßt sind.

Feld III Bemerkungen bei mangelnder Einheitlichkeit der Erfindung (Fortsetzung von Punkt 3 auf Blatt 1)

Die internationale Recherchenbehörde hat festgestellt, daß diese internationale Anmeldung mehrere Erfindungen enthält:

siehe Zusatzblatt

1. Da der Anmelder alle erforderlichen zusätzlichen Recherchegebühren rechtzeitig entrichtet hat, erstreckt sich dieser internationale Recherchenbericht auf alle recherchierbaren Ansprüche.

2. Da für alle recherchierbaren Ansprüche die Recherche ohne einen Arbeitsaufwand durchgeführt werden konnte, der eine zusätzliche Recherchegebühr gerechtfertigt hätte, hat die Behörde nicht zur Zahlung einer solchen Gebühr aufgefordert.

3. Da der Anmelder nur einige der erforderlichen zusätzlichen Recherchegebühren rechtzeitig entrichtet hat, erstreckt sich dieser internationale Recherchenbericht nur auf die Ansprüche, für die Gebühren entrichtet worden sind, nämlich auf die Ansprüche Nr.

4. Der Anmelder hat die erforderlichen zusätzlichen Recherchegebühren nicht rechtzeitig entrichtet. Der internationale Recherchenbericht beschränkt sich daher auf die in den Ansprüchen zuerst erwähnte Erfindung; diese ist in folgenden Ansprüchen erfaßt:

Bemerkungen hinsichtlich eines Widerspruchs

- Die zusätzlichen Gebühren wurden vom Anmelder unter Widerspruch gezahlt.
- Die Zahlung zusätzlicher Recherchegebühren erfolgte ohne Widerspruch.

WEITERE ANGABEN

PCT/ISA/ 210

Die internationale Recherchenbehörde hat festgestellt, dass diese internationale Anmeldung mehrere (Gruppen von) Erfindungen enthält, nämlich:

1. Ansprüche: 1-4

Taluskomponente für eine mehrteilige Sprunggelenksprothese, wobei die dem knöchernen Talus zugewandte Seite als konkaves Kugelsegment ausgestaltet ist, sowie eine dreiteilige Sprunggelenksprothese mit einer solchen Taluskomponente.

2. Ansprüche: 5-11

Tibiakomponente-Inlay-Kombination für eine mehrteilige Sprunggelenksprothese, wobei das Inlay eine der die Tibiakomponente umfassenden Platte zugewandte Erhebung oder Ausnehmung und die Platte eine entsprechende Ausnehmung oder Erhebung aufweist, sowie eine dreiteilige Sprunggelenksprothese mit einer solchen Tibiakomponente-Inlay-Kombination.

INTERNATIONALER RECHERCHENBERICHT

Angaben zu Veröffentlichungen, die zur selben Patentfamilie gehören

Internationales Aktenzeichen

PCT/AT2005/000443

Im Recherchenbericht angeführtes Patentdokument	Datum der Veröffentlichung	Mitglied(er) der Patentfamilie	Datum der Veröffentlichung
US 3975778	A	24-08-1976	KEINE
WO 0069373	A	23-11-2000	AT 322234 T 15-04-2006 AU 4423700 A 05-12-2000 EP 1180989 A1 27-02-2002 IT B0990253 A1 13-11-2000 US 6926739 B1 09-08-2005 US 2006020345 A1 26-01-2006
DE 10123124	C1	19-12-2002	KEINE
US 3889300	A	17-06-1975	KEINE