



(19)中華民國智慧財產局

(12)設計說明書公告本

(11)證書號數：TW D217543 S

(45)公告日：中華民國 111 (2022) 年 03 月 11 日

(21)申請案號：109301496

(22)申請日：中華民國 109 (2020) 年 03 月 20 日

(51)LOC.(13)Cl.：24-04

(71)申請人：魯豫蓉(中華民國) (TW)

高雄市大寮區保德街 131 號

(72)設計人：魯豫蓉(TW)

(74)代理人：李路宣

(56)參考文獻：

JP D1614378

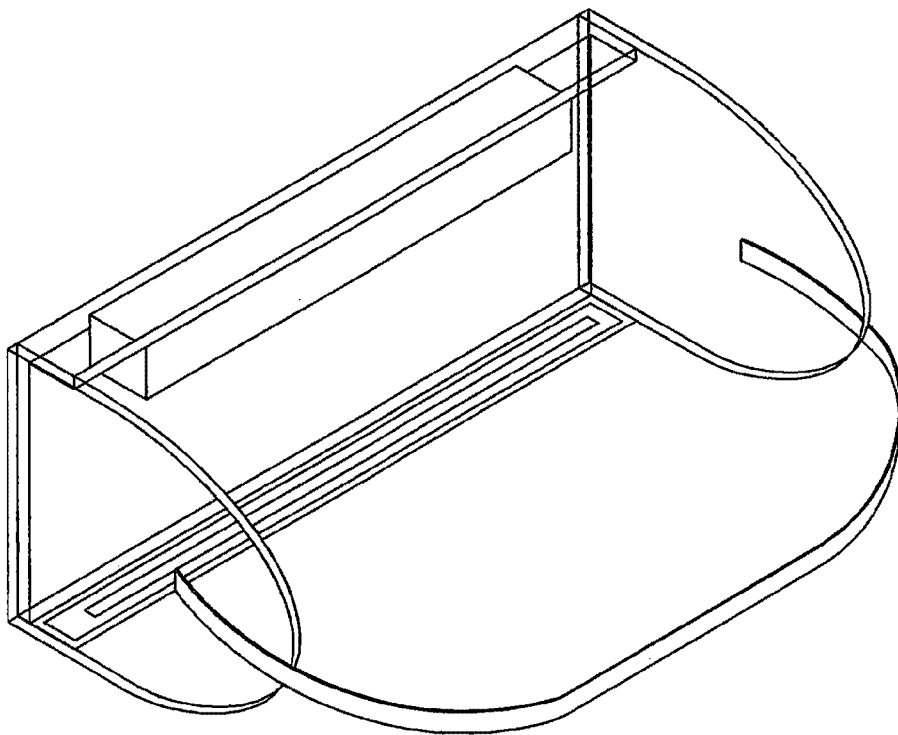
審查人員：陳慧媛

圖式數：7 共 6 頁

(54)名稱

眼罩

代表圖：



立體圖(代表圖)

D217543

# 設計專利說明書

公告本

(本說明書格式、順序，請勿任意更動，※記號部分請勿填寫)

## 【設計名稱】 (中文/英文)

眼罩

## 【物品用途】

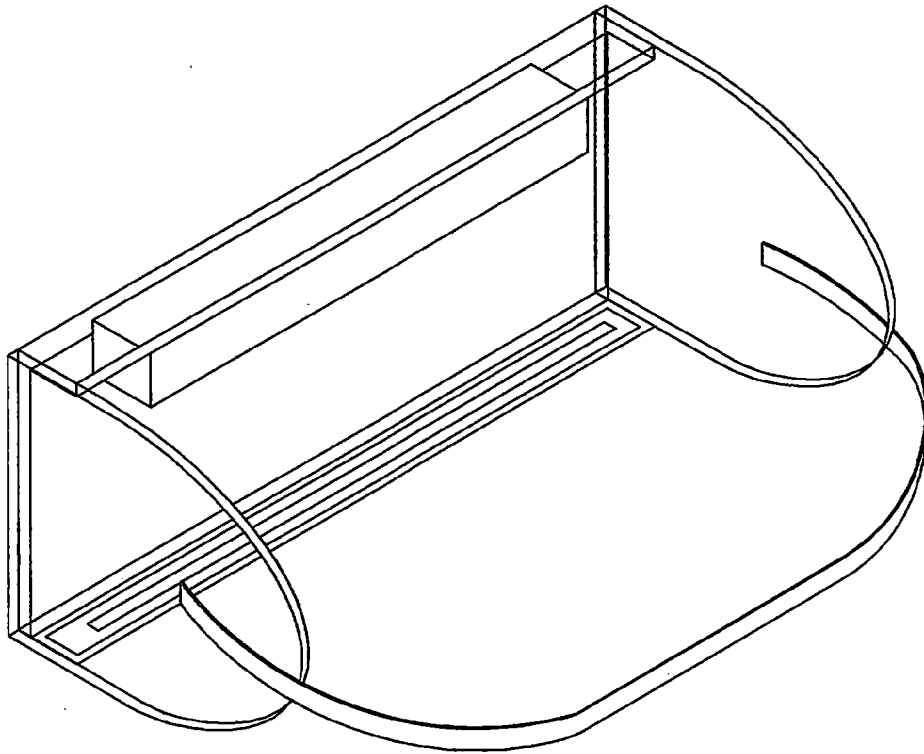
【0001】 本設計物品，主要為一次性使用的眼罩，使用過後即可丟棄，配戴後能讓眼部隔絕病毒、塵蹣、粉塵，並保持長時間配戴的舒適性。

## 【設計說明】

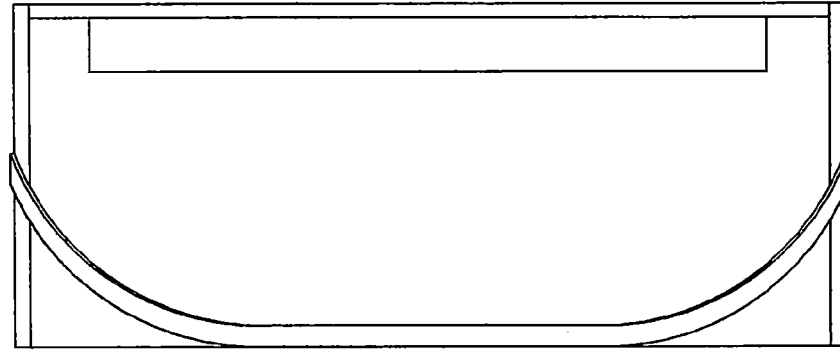
【0002】 本設計之設計特點在整體的形狀，由各面視圖觀之，主體包含一眼罩部和二側邊部都由透明材質所構成，眼罩部外型概呈長方形，在眼罩部的內面上方設有一長條體的紙漿海綿，在眼罩部的內面下方設有一長條形的不織布層，中央設有一細長形的壓條的，二側邊部概呈半橢圓形，二側邊部的外側並透過一條細長形的彈性帶連結，表現出極具獨樹一格且簡約的設計，實為富有巧思之創作，以此構成一獨特具特異視覺效果之外觀設計。

# 圖式

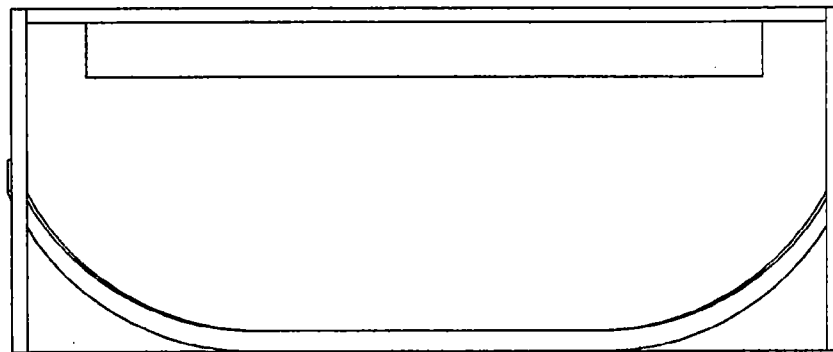
(指定之代表圖，請單獨置於圖式第1頁)



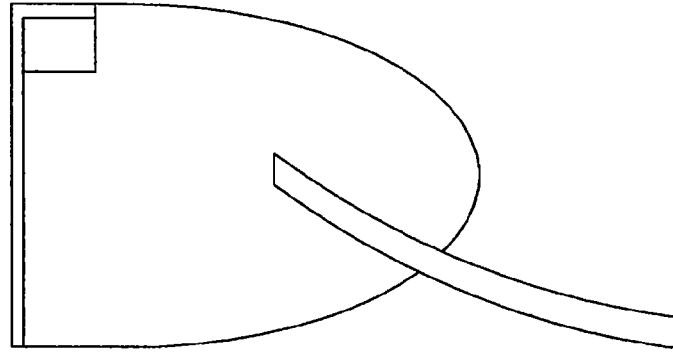
立體圖(代表圖)



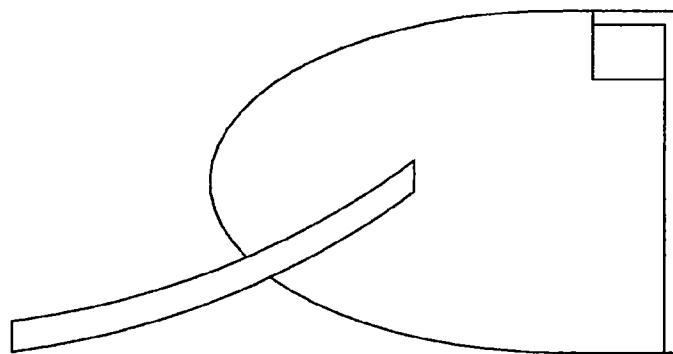
前視圖



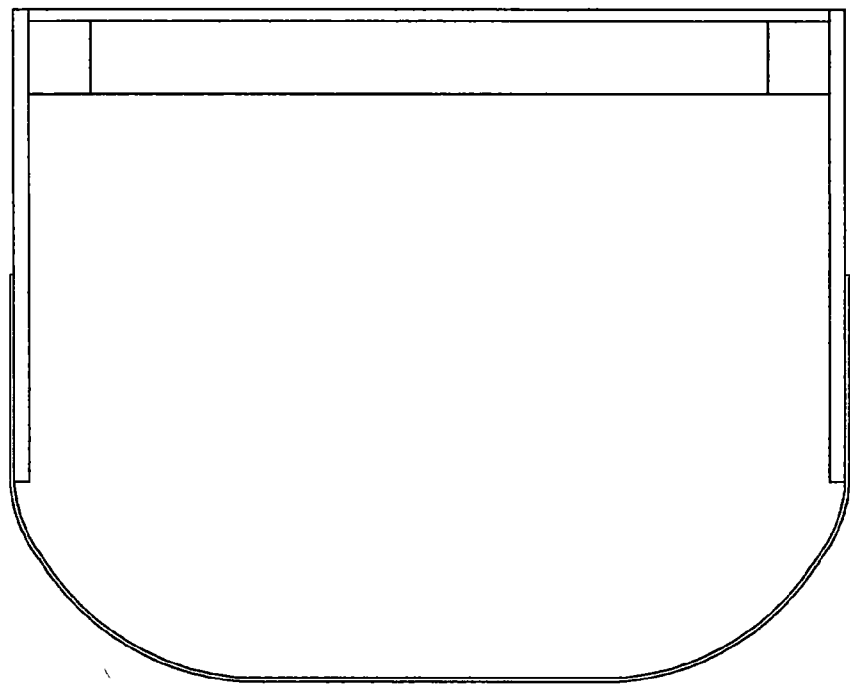
後視圖



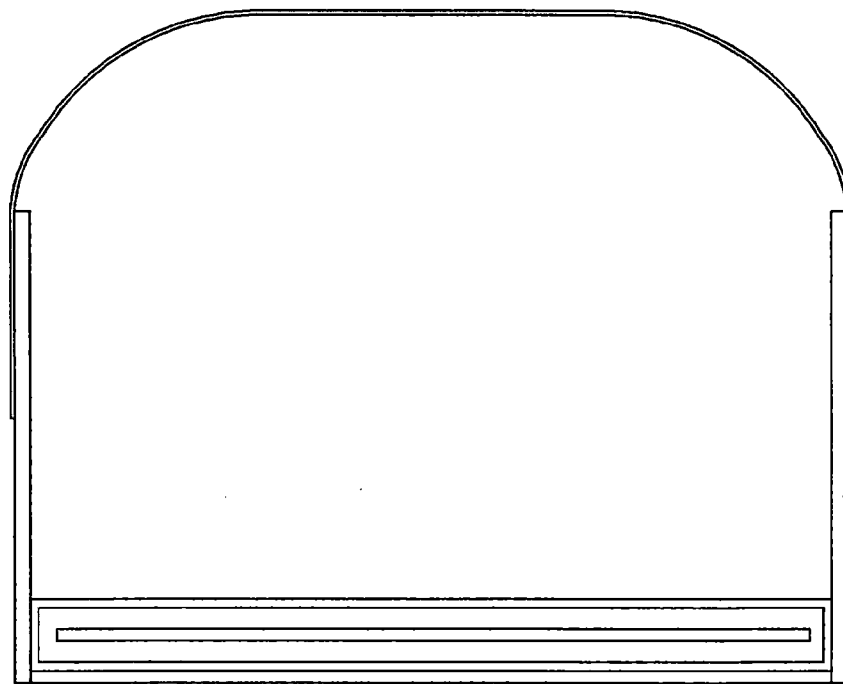
左側視圖



右側視圖



俯視圖



仰視圖