



# (12) 实用新型专利

(10) 授权公告号 CN 203264965 U

(45) 授权公告日 2013. 11. 06

(21) 申请号 201320147868. 5

(22) 申请日 2013. 03. 28

(73) 专利权人 齐齐哈尔齐三机床有限公司

地址 161005 黑龙江省齐齐哈尔市龙沙区鹤城路北侧 1# 系教学楼

(72) 发明人 于庆 袁雨辰 闫馨蕊 张晰  
王刚 张立男

(74) 专利代理机构 哈尔滨东方专利事务所  
23118

代理人 陈晓光

(51) Int. Cl.

B05C 5/00 (2006. 01)

B05C 11/10 (2006. 01)

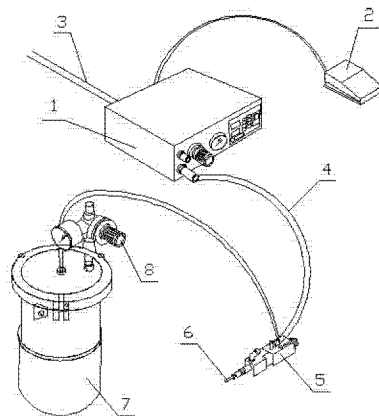
权利要求书1页 说明书1页 附图1页

(54) 实用新型名称

点胶机

(57) 摘要

本实用新型涉及一种点胶机。由于现有的点胶机价格昂贵，电子行业相当多的企业还在人工点胶。一种点胶机，其组成包括：控制器(1)，所述的控制器(1)内包括继电器，所述的继电器电连接器 24V 电源，所述的继电器电连接脚踏开关(2)，所述的控制器(1)接有气源(3)，所述的控制器(1)通过气管(4)连接点胶阀(5)，所述的点胶阀(5)连接针头(6)，所述的点胶阀(5)通过送料管(6)连接压力料缸(7)，所述的压力料缸(7)装有调压表(8)。本实用新型实现单手操作即可完成点胶与控制开关的全部动作。



1. 一种点胶机,其组成包括:控制器,其特征是:所述的控制器内包括继电器,所述的继电器电连接器 24V 电源,所述的继电器电连接脚踏开关,所述的控制器接有气源,所述的控制器通过气管连接点胶阀,所述的点胶阀连接针头,所述的点胶阀通过送料管连接压力料缸,所述的压力料缸装有调压表。

## 点胶机

### 技术领域

[0001] 本实用新型涉及自动化领域,具体涉及一种点胶机。

### 背景技术

[0002] 一些电子产品加工厂均会用到点胶机,现在产线使用的点胶机操作模式如下:将胶水倒入针筒中,左手拿需要点胶的工件,右手握住针筒,对准要点胶的位置,按照点胶轨迹进行点胶;用脚来控制点胶机的启动与停止,脚踩下去,脚踏式开关常开端闭合,点胶机开始工作;松开脚时,NO 端断开,常闭端闭合,点胶机停止工作。控制难度较大,需要双手与脚互相配合,控制方式不够直接,用脚来控制启动与停止易产生延时,移动点胶机时,需要携带脚踏型控制开关,不方便。

### 发明内容

[0003] 本实用新型的目的是提供一种点胶机,能快速、高效率完成点胶工作。

[0004] 本实用新型的目的是这样实现的:

[0005] 一种点胶机,其组成包括:控制器,所述的控制器内包括继电器,所述的继电器电连接器 24V 电源,所述的继电器电连接脚踏开关,所述的控制器接有气源,所述的控制器通过气管连接点胶阀,所述的点胶阀连接针头,所述的点胶阀通过送料管连接压力料缸,所述的压力料缸装有调压表。

[0006] 有益效果:

[0007] 1. 本实用新型更换点胶针筒时可以将橡胶圈取下,装在新的点胶针筒上,橡胶圈可以重复使用;

[0008] 2. 本实用新型使用继电器及 24V 电压间接控制 220V 电路,更加安全方便。

[0009] 3. 本实用新型点胶时,只需一手抓住针筒,踏动开关,即可完成点胶机启动与停止及点胶,不再需要使用脚来配合,更加安全方便。单手操作即可完成点胶与控制开关的全部动作,使另一只手能做更好的其他工作

[0010] 附图说明:

[0011] 附图 1 是本产品的结构示意图。

[0012] 具体实施方式:

[0013] 实施例 1:

[0014] 一种点胶机,其组成包括:控制器,所述的控制器 1 内包括继电器,所述的继电器电连接器 24V 电源,所述的继电器电连接脚踏开关 2,所述的控制器 1 接有气源 3,所述的控制器 1 通过气管 4 连接点胶阀 5,所述的点胶阀 5 连接针头 6,所述的点胶阀 5 通过送料管连接压力料缸 7,所述的压力料缸 7 装有调压表 8。

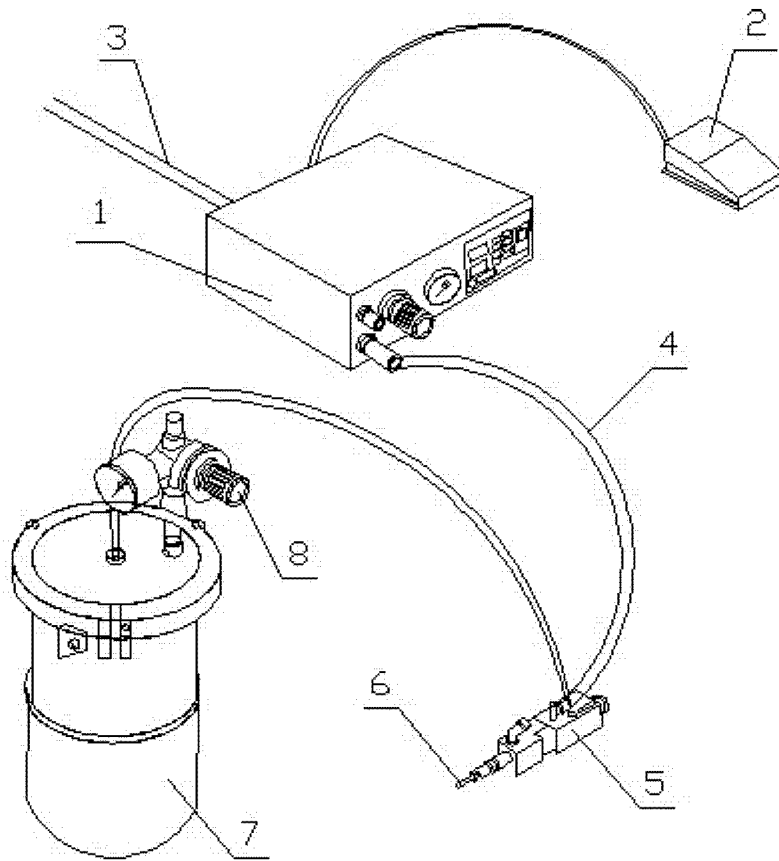


图 1