

(12) DEMANDE INTERNATIONALE PUBLIÉE EN VERTU DU TRAITÉ DE COOPÉRATION
EN MATIÈRE DE BREVETS (PCT)

(19) Organisation Mondiale de la Propriété
Intellectuelle
Bureau international



(43) Date de la publication internationale
8 janvier 2009 (08.01.2009)

PCT

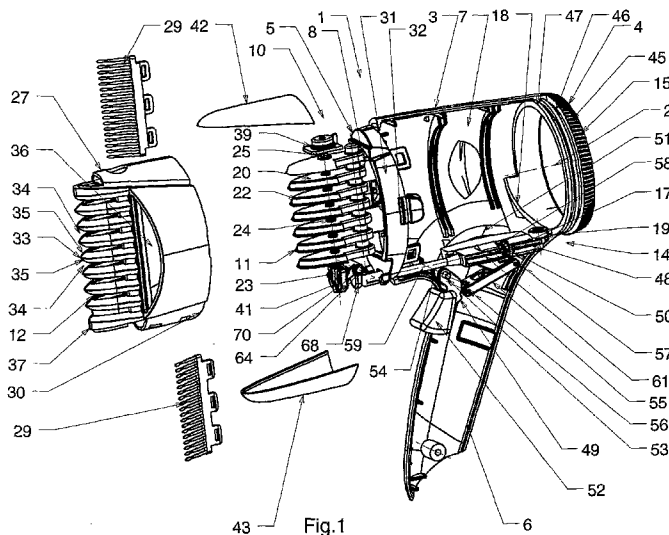
(10) Numéro de publication internationale
WO 2009/004175 A3

- (51) Classification internationale des brevets :
A45D 2/00 (2006.01) A45D 20/50 (2006.01)
A45D 20/12 (2006.01)
- (21) Numéro de la demande internationale :
PCT/FR2008/000749
- (22) Date de dépôt international : 3 juin 2008 (03.06.2008)
- (25) Langue de dépôt : français
- (26) Langue de publication : français
- (30) Données relatives à la priorité :
07/04005 5 juin 2007 (05.06.2007) FR
- (71) Déposant : SEB S.A. [FR/FR]; Les 4M, Chemin du Petit Bois, F-69130 Ecully (FR).
- (72) Inventeurs: BOUQUET, Eric; 58, impasse du Cèdre- Le creuzet, F-69730 Genay (FR). MEHENNI, Fadila; 25, rue Victor Hugo, F-38670 Chasse sur Rhone (FR).
- (74) Mandataire : KIEHL, Hubert; SEB Développement, chemin du Petit Bois, Boîte postale 172, F-69134 Ecully Cedex (FR).
- (81) États désignés (sauf indication contraire, pour tout titre de protection nationale disponible) : AE, AG, AL, AM, AO, AT, AU, AZ, BA, BB, BG, BH, BR, BW, BY, BZ, CA, CH, CN, CO, CR, CU, CZ, DE, DK, DM, DO, DZ, EC, EE, EG, ES, FI, GB, GD, GE, GH, GM, GT, HN, HR, HU, ID, IL, IN, IS, JP, KE, KG, KM, KN, KP, KR, KZ, LA, LC, LK, LR, LS, LT, LU, LY, MA, MD, ME, MG, MK, MN, MW, MX, MY, MZ, NA, NG, NI, NO, NZ, OM, PG, PH, PL, PT, RO, RS, RU, SC, SD, SE, SG, SK, SL, SM, SV, SY, TJ, TM, TN, TR, TT, TZ, UA, UG, UZ, VC, VN, ZA, ZM, ZW.
- (84) États désignés (sauf indication contraire, pour tout titre de protection régionale disponible) : ARIPO (BW, GH,

[Suite sur la page suivante]

(54) Title: HAIR STRAIGHTENER

(54) Titre : APPAREIL DE LISSAGE DES CHEVEUX



(57) Abstract: The invention relates to a hair straightener comprising: a main body (3) having an air inlet (4) and an air outlet (5); a heating element housed inside the main body (3) and designed to heat the air; a fan provided inside the main body (3) and designed to blow air toward the heating element; a handle (6) attached to the main body (3); a straightening device (10) at the air outlet (5), including at least two opposing straightening elements (11, 12) which co-operate in order to grip a strand of hair; and an adjustment device (14) designed to adjust the pressure between the straightening elements (11, 12). According to the invention, the control part of the adjustment device (14) belongs to the main body (3) of the appliance.

(57) Abrégé : Appareil de lissage des cheveux comportant un corps principal (3) ayant une entrée d'air (4) et une sortie d'air (5), un élément chauffant logé dans ledit corps principal (3) et conçu pour chauffer l'air, un ventilateur prévu dans ledit corps principal (3) et conçu pour souffler l'air vers l'élément chauffant, une poignée (6) fixée audit corps principal (3), un

[Suite sur la page suivante]



WO 2009/004175 A3



GM, KE, LS, MW, MZ, NA, SD, SL, SZ, TZ, UG, ZM, ZW), eurasién (AM, AZ, BY, KG, KZ, MD, RU, TJ, TM), européen (AT, BE, BG, CH, CY, CZ, DE, DK, EE, ES, FI, FR, GB, GR, HR, HU, IE, IS, IT, LT, LU, LV, MC, MT, NL, NO, PL, PT, RO, SE, SI, SK, TR), OAPI (BF, BJ, CF, CG, CI, CM, GA, GN, GQ, GW, ML, MR, NE, SN, TD, TG).

Publiée :

- avec rapport de recherche internationale
- avant l'expiration du délai prévu pour la modification des revendications, sera republiée si des modifications sont reçues

(88) Date de publication du rapport de recherche internationale:

22 mai 2009

dispositif de lissage (10) comportant au moins deux éléments de lissage (11,12) en vis-à-vis coopérant pour pincer une mèche de cheveux en étant disposé à l'extrémité de sortie d'air (5), ainsi qu'un dispositif de réglage (14) conçu pour ajuster la force de pression entre les éléments de lissage (11,12). Selon l'invention, la partie de commande dudit dispositif de réglage (14) appartient au corps principal (3) de l'appareil.

INTERNATIONAL SEARCH REPORT

International application No

PCT/FR2008/000749

A. CLASSIFICATION OF SUBJECT MATTER

INV. A45D2/00 A45D20/12 A45D20/50

According to International Patent Classification (IPC) or to both national classification and IPC

B. FIELDS SEARCHED

Minimum documentation searched (classification system followed by classification symbols)

A45D

Documentation searched other than minimum documentation to the extent that such documents are included in the fields searched

Electronic data base consulted during the international search (name of data base and, where practical, search terms used)

EPO-Internal

C. DOCUMENTS CONSIDERED TO BE RELEVANT

Category*	Citation of document, with indication, where appropriate, of the relevant passages	Relevant to claim No.
A	WO 2007/003795 A (SEB SA [FR]; BOUQUET ERIC [FR]) 11 January 2007 (2007-01-11) the whole document	1-19
A	US 5 553 632 A (BURKHARDT CHARLES W [US]) 10 September 1996 (1996-09-10) the whole document	1-19
A	EP 1 124 466 A (SEB SA [FR]) 22 August 2001 (2001-08-22) the whole document	
A	FR 2 848 075 A (SEB DEV [FR]) 11 June 2004 (2004-06-11) the whole document	1-19



Further documents are listed in the continuation of Box C.



See patent family annex.

* Special categories of cited documents :

- *A* document defining the general state of the art which is not considered to be of particular relevance
- *E* earlier document but published on or after the international filing date
- *L* document which may throw doubts on priority claim(s) or which is cited to establish the publication date of another citation or other special reason (as specified)
- *O* document referring to an oral disclosure, use, exhibition or other means
- *P* document published prior to the international filing date but later than the priority date claimed

- *T* later document published after the international filing date or priority date and not in conflict with the application but cited to understand the principle or theory underlying the invention
- *X* document of particular relevance; the claimed invention cannot be considered novel or cannot be considered to involve an inventive step when the document is taken alone
- *Y* document of particular relevance; the claimed invention cannot be considered to involve an inventive step when the document is combined with one or more other such documents, such combination being obvious to a person skilled in the art.
- *&* document member of the same patent family

Date of the actual completion of the international search

12 mars 2009

Date of mailing of the international search report

19/03/2009

Name and mailing address of the ISA/

European Patent Office, P.B. 5818 Patentlaan 2
 NL - 2280 HV Rijswijk
 Tel. (+31-70) 340-2040.
 Fax: (+31-70) 340-3016

Authorized officer

Nicolás, Carlos

INTERNATIONAL SEARCH REPORT

Information on patent family members

International application No

PCT/FR2008/000749

Patent document cited in search report		Publication date	Patent family member(s)	Publication date
WO 2007003795	A	11-01-2007	CN 101212915	A 02-07-2008
			EP 1898740	A2 19-03-2008
			EP 1898741	A1 19-03-2008
			FR 2888095	A1 12-01-2007
			WO 2007003796	A1 11-01-2007

US 5553632	A	10-09-1996	NONE	

EP 1124466	A	22-08-2001	AT 245917	T 15-08-2003
			BR 9914639	A 03-07-2001
			CN 1325281	A 05-12-2001
			DE 69910057	D1 04-09-2003
			DE 69910057	T2 22-04-2004
			DK 1124466	T3 17-11-2003
			ES 2205889	T3 01-05-2004
			FR 2785159	A1 05-05-2000
			WO 0025623	A1 11-05-2000
			HK 1041182	A1 13-02-2004
			PT 1124466	T 28-11-2003
			RU 2228696	C2 20-05-2004
			TR 200101175	T2 21-12-2001

FR 2848075	A	11-06-2004	AT 332093	T 15-07-2006
			AU 2003298391	A1 30-06-2004
			BR 0307466	A 09-11-2004
			CN 1691903	A 02-11-2005
			DE 60306677	T2 28-06-2007
			EP 1567029	A1 31-08-2005
			ES 2266906	T3 01-03-2007
			WO 2004052142	A1 24-06-2004
			JP 2006508751	T 16-03-2006

RAPPORT DE RECHERCHE INTERNATIONALE

Demande internationale n°

PCT/FR2008/000749

A. CLASSEMENT DE L'OBJET DE LA DEMANDE
 INV. A45D2/00 A45D20/12 A45D20/50

Selon la classification internationale des brevets (CIB) ou à la fois selon la classification nationale et la CIB

B. DOMAINES SUR LESQUELS LA RECHERCHE A PORTE

Documentation minimale consultée (système de classification suivi des symboles de classement)
 A45D

Documentation consultée autre que la documentation minimale dans la mesure où ces documents relèvent des domaines sur lesquels a porté la recherche

Base de données électronique consultée au cours de la recherche internationale (nom de la base de données, et si cela est réalisable, termes de recherche utilisés)

EPO-Internal

C. DOCUMENTS CONSIDERES COMME PERTINENTS

Catégorie*	Identification des documents cités, avec, le cas échéant, l'indication des passages pertinents	no. des revendications visées
A	WO 2007/003795 A (SEB SA [FR]; BOUQUET ERIC [FR]) 11 janvier 2007 (2007-01-11) le document en entier -----	1-19
A	US 5 553 632 A (BURKHARDT CHARLES W [US]) 10 septembre 1996 (1996-09-10) le document en entier -----	1-19
A	EP 1 124 466 A (SEB SA [FR]) 22 août 2001 (2001-08-22) le document en entier -----	
A	FR 2 848 075 A (SEB DEV [FR]) 11 juin 2004 (2004-06-11) le document en entier -----	1-19

Voir la suite du cadre C pour la fin de la liste des documents

Les documents de familles de brevets sont indiqués en annexe

* Catégories spéciales de documents cités:

A document définissant l'état général de la technique, non considéré comme particulièrement pertinent

E document antérieur, mais publié à la date de dépôt international ou après cette date

L document pouvant jeter un doute sur une revendication de priorité ou cité pour déterminer la date de publication d'une autre citation ou pour une raison spéciale (telle qu'indiquée)

O document se référant à une divulgation orale, à un usage, à une exposition ou tous autres moyens

P document publié avant la date de dépôt international, mais postérieurement à la date de priorité revendiquée

T document ultérieur publié après la date de dépôt international ou la date de priorité et n'appartenant pas à l'état de la technique pertinent, mais cité pour comprendre le principe ou la théorie constituant la base de l'invention

X document particulièrement pertinent; l'invention revendiquée ne peut être considérée comme nouvelle ou comme impliquant une activité inventive par rapport au document considéré isolément

Y document particulièrement pertinent; l'invention revendiquée ne peut être considérée comme impliquant une activité inventive lorsque le document est associé à un ou plusieurs autres documents de même nature, cette combinaison étant évidente pour une personne du métier

Z document qui fait partie de la même famille de brevets

Date à laquelle la recherche internationale a été effectivement achevée

12 mars 2009

Date d'expédition du présent rapport de recherche internationale

19/03/2009

Nom et adresse postale de l'administration chargée de la recherche internationale

Office Européen des Brevets, P.B. 5818 Patentlaan 2
 NL - 2280 HV Rijswijk
 Tel. (+31-70) 340-2040,
 Fax: (+31-70) 340-3016

Fonctionnaire autorisé

Nicolás, Carlos

RAPPORT DE RECHERCHE INTERNATIONALE

Renseignements relatifs aux membres de familles de brevets

Demande internationale n°

PCT/FR2008/000749

Document brevet cité au rapport de recherche	Date de publication	Membre(s) de la famille de brevet(s)	Date de publication
WO 2007003795	A	11-01-2007	CN 101212915 A 02-07-2008
			EP 1898740 A2 19-03-2008
			EP 1898741 A1 19-03-2008
			FR 2888095 A1 12-01-2007
			WO 2007003796 A1 11-01-2007
US 5553632	A	10-09-1996	AUCUN
EP 1124466	A	22-08-2001	AT 245917 T 15-08-2003
			BR 9914639 A 03-07-2001
			CN 1325281 A 05-12-2001
			DE 69910057 D1 04-09-2003
			DE 69910057 T2 22-04-2004
			DK 1124466 T3 17-11-2003
			ES 2205889 T3 01-05-2004
			FR 2785159 A1 05-05-2000
			WO 0025623 A1 11-05-2000
			HK 1041182 A1 13-02-2004
			PT 1124466 T 28-11-2003
			RU 2228696 C2 20-05-2004
			TR 200101175 T2 21-12-2001
FR 2848075	A	11-06-2004	AT 332093 T 15-07-2006
			AU 2003298391 A1 30-06-2004
			BR 0307466 A 09-11-2004
			CN 1691903 A 02-11-2005
			DE 60306677 T2 28-06-2007
			EP 1567029 A1 31-08-2005
			ES 2266906 T3 01-03-2007
			WO 2004052142 A1 24-06-2004
			JP 2006508751 T 16-03-2006