



(12) 发明专利申请

(10) 申请公布号 CN 115067229 A

(43) 申请公布日 2022.09.20

(21) 申请号 202210752106.1

(22) 申请日 2022.06.28

(71) 申请人 深圳市银舍创新科技有限公司

地址 518000 广东省深圳市南山区南山街
道南山社区南新路阳光科创中心二期
A座601

(72) 发明人 李建海 赵巍

(51) Int. Cl.

A01K 13/00 (2006.01)

A61H 7/00 (2006.01)

A61H 11/00 (2006.01)

A61H 23/02 (2006.01)

A61H 23/06 (2006.01)

权利要求书1页 说明书2页 附图1页

(54) 发明名称

一种吸尘器用宠物刷头组件

(57) 摘要

本发明提供了一种吸尘器用宠物刷头组件，包括功能性刷头、连接部，连接部为内部带有电性材料的管状部件。功能性刷头内设有电池腔和风道。风道与连接部连接。风道内设有导电件。导电件的一端位于风道与连接部连接处，另一端与电池腔连接。功能性刷头为电动剪毛刷头。

1. 一种吸尘器用宠物刷头组件,包括功能性刷头(1)、连接部(2),所述连接部(2)为内部带有电性材料的管状部件;其特征在于:所述功能性刷头(1)内设有电池腔(3)和风道(4);所述风道(4)与所述连接部(2)连接;所述风道(4)内设有导电件;所述导电件的一端位于风道(4)与所述连接部连(2)接处,另一端与所述电池腔(3)连接;所述功能性刷头(1)为电动剪毛刷头(11)。

2. 一种吸尘器用宠物刷头组件,包括功能性刷头(1)、连接部(2),所述连接部(2)为内部带有电性材料的管状部件;其特征在于:所述功能性刷头为按摩刷头(12);所述按摩刷头(12)内设有风道(4);所述风道(4)与所述连接部(2)连接;所述风道(4)内设有导电件;所述导电件的一端位于风道(4)与所述连接部(2)连接处。

3. 根据权利要求1所述的吸尘器用宠物刷头组件,其特征在于:所述风道(4)位于电动剪毛刷头的上部。

4. 根据权利要求2所述的吸尘器用宠物刷头组件,其特征在于:所述风道(4)位于按摩刷头(12)的下部,且位于靠近连接部(2)的一端。

5. 根据权利要求2所述的吸尘器用宠物刷头组件,其特征在于:所述按摩刷头(12)内设有振动腔(5);所述振动腔(5)与所述按摩刷头(12)的刷齿连接。

6. 根据权利要求2所述的吸尘器用宠物刷头组件,其特征在于:所述按摩刷头(12)上设有手动按钮(6)。

一种吸尘器用宠物刷头组件

技术领域

[0001] 本发明属于清洁类小家电领域,特别涉及一种吸尘器用宠物刷头组件。

背景技术

[0002] 现在饲养宠物的家庭越来越多了,对于宠物的清洁护理用的设备也越来越多了。家庭饲养的宠物中,带有较多毛发的宠物例如猫、狗等,在季节替换的时候容易掉毛,需要及时的进行剃毛等护理。同时,在对宠物清洗清洗的时候,长毛型宠物需要对毛刷进行梳理并烘干,在梳理的过程中,又由于烘干热风的存在,容易将毛发吹的到处乱飞。

发明内容

[0003] 发明目的:提供一种吸尘器用宠物刷头组件,能够与吸尘器配合使用,一方面能够更好的在宠物换毛季对宠物进行更好的除毛,同时,避免毛发乱飞。另一方面,能够在宠物清洗完成之后对宠物进行梳毛的同时,能够对宠物进行按摩放松,也能将脱离宠物本体的毛发进行吸走处理,避免毛发被吹的到处乱飞。

[0004] 技术方案:本发明提供了一种吸尘器用宠物刷头组件,包括功能性刷头、连接部,连接部为内部带有电性材料的管状部件。功能性刷头内设有电池腔和风道。风道与连接部连接。风道内设有导电件。导电件的一端位于风道与连接部连接处,另一端与电池腔连接。功能性刷头为电动剪毛刷头。

[0005] 本发明公开了一种吸尘器用宠物刷头组件,包括一个功能性刷头和连接部,连接部用于吸尘器的连接。功能性刷头可以是用来进行剃毛除毛的电动剃刀,也可以是用于梳毛具有按摩功能的梳头等,用于实现清洁和清扫功能的刷头,并且,刷头内有风道,风道与吸尘器连接,能够通过吸尘器产生的负压风将在清洁清理宠物过程中产生的毛发进行吸收。

[0006] 本发明还提供了一种吸尘器用宠物刷头组件,包括功能性刷头、连接部,连接部为内部带有电性材料的管状部件。功能性刷头为按摩刷头。按摩刷头内设有风道。风道与连接部连接。风道内设有导电件。导电件的一端位于风道与连接部连接处。

[0007] 当功能性刷头为按摩刷头时,在提供按摩的同时,能够将多余的毛发进行吸收,常规的按摩刷头采用软体刷毛或者硬质刷毛,通过振动实现对宠物体表进行按摩,由于需要刷毛振动在带动体表进行振动,必然会产生较多的毛发脱离宠物的体表,这时为刷头提供负压吸力,能够及时的将毛发清理。

[0008] 进一步的,上述的吸尘器用宠物刷头组件,风道位于电动剪毛刷头的上部。作为本发明的一种优选,当刷头为电动剪毛刷头时,用于进行负压抽吸的风道位于风道的上方,方便在向上进行推毛时能够及时将毛发进行吸走。

[0009] 进一步的,上述的吸尘器用宠物刷头组件,风道位于按摩刷头的下部,且位于靠近连接部的一端。作为本发明的一种优选,当刷头为按摩刷头时,风道在刷头的下部,方便在使用按摩刷头向下梳理按摩时,将产生的毛发进行吸走清理。

[0010] 进一步的,上述的吸尘器用宠物刷头组件,按摩刷头内设有振动腔。振动腔与按摩刷头的刷齿连接。作为本发明的一种优选,在按摩刷头上,有一个振动腔,内部可以放置振动马达或者其他振动驱动机构,同时,能够为刷头的刷齿提供振动缓冲。

[0011] 进一步的,上述的吸尘器用宠物刷头组件,按摩刷头上设有手动按钮。作为本发明的一种优选,在按摩刷头上还设有手动按钮,能够对按摩刷头进行手动操作,包括可以使梳齿手动振动,或者另外增加退毛组件,手动使梳齿进行退毛。

[0012] 上述技术方案可以看出,本发明具有如下有益效果:

1、提供的吸尘器用宠物刷头组件包含了电动剪毛刷头和按摩刷头,能够针对用于宠物剪毛和宠物毛发梳理进行不同的选择使用,给用户提供了更多的选择。

[0013] 2、使用电动剪毛刷头进行剪毛时,能够避免毛发乱飞。使用按摩刷头时,能够在宠物清洗完成之后对宠物进行梳毛的同时,能够对宠物进行按摩放松,也能将脱离宠物本体的毛发进行吸走处理,避免毛发被吹的到处乱飞。

附图说明

[0014] 图1为本发明实施例所述的电动剪毛刷头示意图;

图2为本发明实施例所述的按摩刷头示意图。

[0015] 图中:功能性刷头1、电动剪毛刷头11、按摩刷头12、振动腔5、连接部2、电池腔3、风道4、手动按钮6。

具体实施方式

[0016] 下面将结合附图,对本发明实施例中的技术方案进行清楚、完整地描述,显然,所描述的实施例仅仅是本发明一部分实施例,而不是全部的实施例。基于本发明中的实施例,本领域普通技术人员在没有做出创造性劳动前提下所获得的所有其他实施例,都属于本发明保护的范围。

[0017] 实施例1

如图1和图2所示,本发明提供了一种吸尘器用宠物刷头组件,包括功能性刷头1、连接部2,连接部2为内部带有电性材料的管状部件。功能性刷头1内设有电池腔3和风道4。风道4与连接部2连接。风道4内设有导电件。导电件的一端位于风道4与连接部2连接处,另一端与电池腔3连接。功能性刷头1为电动剪毛刷头11。风道位于电动剪毛刷头的上部。

[0018] 此外,本发明提供了一种吸尘器用宠物刷头组件,包括功能性刷头1、连接部2,连接部2为内部带有电性材料的管状部件。功能性刷头为按摩刷头12。按摩刷头12内设有风道4。风道4与连接部2连接。风道4内设有导电件。导电件的一端位于风道4与连接部2连接处。风道4位于按摩刷头12的下部,且位于靠近连接部2的一端。按摩刷头12内设有振动腔5。振动腔5与按摩刷头12的刷齿连接。按摩刷头12上设有手动按钮6。

[0019] 以上所述仅是本发明的优选实施方式,应当指出,对于本技术领域的普通技术人员来说,在不脱离本发明原理的前提下,还可以做出若干改进,这些改进也应视为本发明的保护范围。

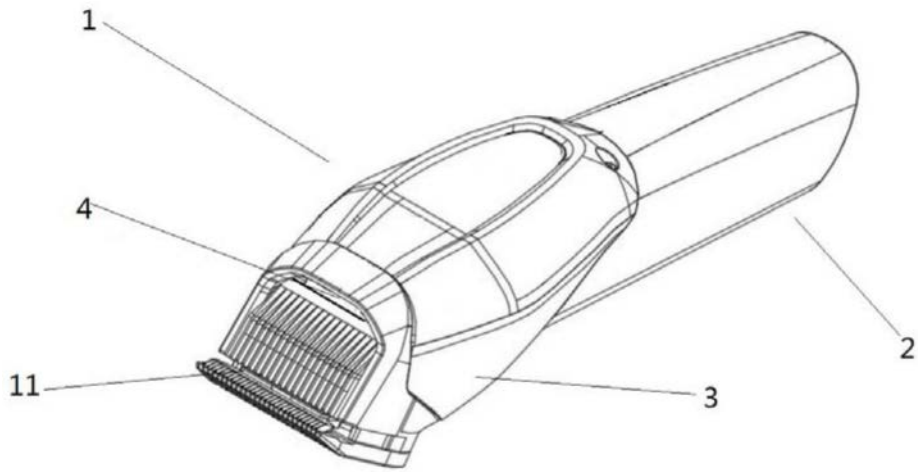


图1

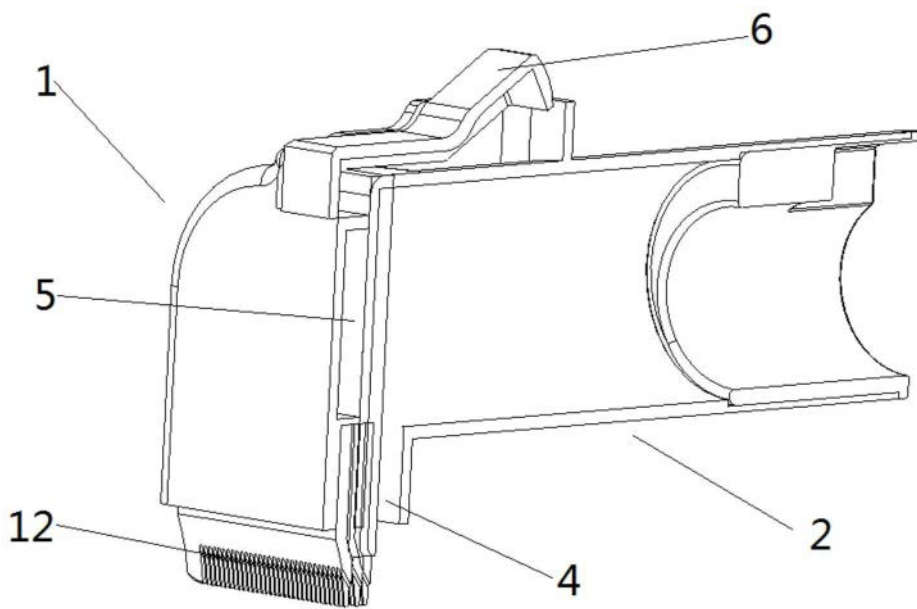


图2