

(12) 特許協力条約に基づいて公開された国際出願

(19) 世界知的所有権機関  
国際事務局

(43) 国際公開日  
2024年11月14日(14.11.2024)



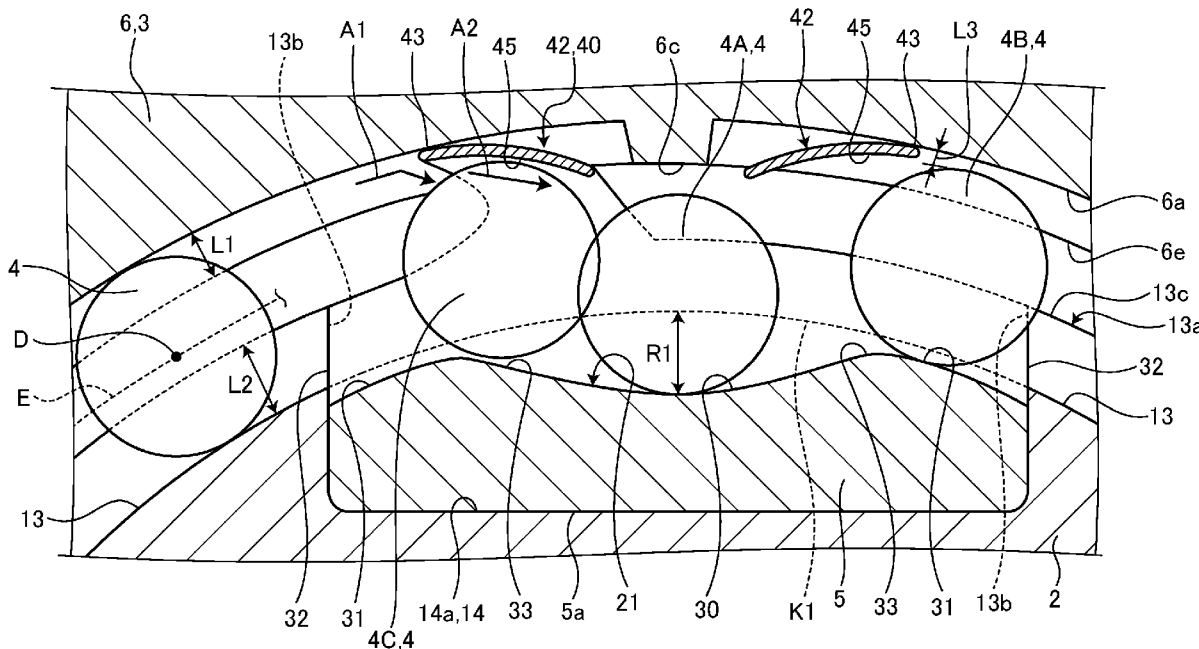
(10) 国際公開番号

WO 2024/232201 A1

- (51) 国際特許分類:  
*F16H 25/22* (2006.01)    *F16H 25/24* (2006.01)
- (21) 国際出願番号:                    PCT/JP2024/014081
- (22) 国際出願日:                    2024年4月5日(05.04.2024)
- (25) 国際出願の言語:                    日本語
- (26) 国際公開の言語:                    日本語
- (30) 優先権データ:  
特願 2023-077324    2023年5月9日(09.05.2023)    JP
- (71) 出願人: 日本精工株式会社 (NSK LTD.) [JP/JP]; 〒1418560 東京都品川区大崎1丁目6番3号 Tokyo (JP).
- (72) 発明者: 渡部 晃広 (WATANABE, Akihiro); 〒2518501 神奈川県藤沢市鵜沼神明一丁目5番50号 日本精工株式会社内 Kanagawa (JP). 渡辺 靖巳 (WATANABE, Yasumi); 〒2518501 神奈川県藤沢市鵜沼神明一丁目5番50号 日本精工株式会社内 Kanagawa (JP). 山田 和也 (YAMADA, Kazuya); 〒2518501 神奈川県藤沢市鵜沼神明一丁目5番50号 日本精工株式会社内 Kanagawa (JP).
- (74) 代理人: 弁理士法人酒井国際特許事務所 (SAKAI INTERNATIONAL PATENT OFFICE); 〒1000013 東京都千代田区霞が関3丁目8番1号 虎ノ門ダイビルイースト Tokyo (JP).

(54) Title: BALL SCREW DEVICE

(54) 発明の名称: ボールねじ装置



(57) Abstract: A ball screw device according to the present disclosure is provided with a nut, a screw shaft, a plurality of balls, and at least one return member for circulating the balls. An outer peripheral surface of the screw shaft is provided with at least one recess portion that is indented radially inward and accommodates the return member. An inner peripheral surface of the recess portion is provided with two screw shaft-side openings of an outer peripheral raceway surface that open toward the return member. The return member has a pair of return member-side openings that open from the outer

WO 2024/232201 A1

(81) 指定国(表示のない限り、全ての種類の国内保護が可能): AE, AG, AL, AM, AO, AT, AU, AZ, BA, BB, BG, BH, BN, BR, BW, BY, BZ, CA, CH, CL, CN, CO, CR, CU, CV, CZ, DE, DJ, DK, DM, DO, DZ, EC, EE, EG, ES, FI, GB, GD, GE, GH, GM, GT, HN, HR, HU, ID, IL, IN, IQ, IR, IS, IT, JM, JO, JP, KE, KG, KH, KN, KP, KR, KW, KZ, LA, LC, LK, LR, LS, LU, LY, MA, MD, MG, MK, MN, MU, MW, MX, MY, MZ, NA, NG, NI, NO, NZ, OM, PA, PE, PG, PH, PL, PT, QA, RO, RS, RU, RW, SA, SC, SD, SE, SG, SK, SL, ST, SV, SY, TH, TJ, TM, TN, TR, TT, TZ, UA, UG, US, UZ, VC, VN, WS, ZA, ZM, ZW.

(84) 指定国(表示のない限り、全ての種類の広域保護が可能): ARIPO (BW, CV, GH, GM, KE, LR, LS, MW, MZ, NA, RW, SC, SD, SL, ST, SZ, TZ, UG, ZM, ZW), ユーラシア (AM, AZ, BY, KG, KZ, RU, TJ, TM), ヨーロッパ (AL, AT, BE, BG, CH, CY, CZ, DE, DK, EE, ES, FI, FR, GB, GR, HR, HU, IE, IS, IT, LT, LU, LV, MC, ME, MK, MT, NL, NO, PL, PT, RO, RS, SE, SI, SK, SM, TR), OAPI (BF, BJ, CF, CG, CI, CM, GA, GN, GQ, GW, KM, ML, MR, NE, SN, TD, TG).

添付公開書類:

一 国際調査報告 (条約第21条(3))

peripheral surface of the return member and connect to the screw shaft-side opening; a circulation groove surface that is connected to each of the pair of return member-side openings and in which the internal space constitutes a circulation path; and a pair of tangs that are disposed radially outward of the circulation groove surface and protrude toward the return member-side opening. The tip part of the tang is disposed radially outward relative to a virtual helix connecting the centers of the plurality of balls rolling on the raceway.

(57) 要約: 本開示のボールねじ装置は、ナットと、ねじ軸と、複数のボールと、ボールを循環させる少なくとも1つ以上のコマと、を備えている。ねじ軸の外周面には、径方向内側に窪み、コマを収容する凹部が少なくとも1つ以上設けられている。凹部の内周面には、コマに向かって開口する外周軌道面のねじ軸側開口が2つ設けられている。コマは、コマの外周面から開口し、ねじ軸側開口と接続する一対のコマ側開口と、一対のコマ側開口のそれぞれと接続し、内部空間が循環路を構成する循環用溝面と、循環用溝面の径方向外側に配置され、かつコマ側開口に向かって突出する一対のタングと、を有している。タングの先端部は、軌道を転動する複数のボールの中心同士を結ぶ仮想螺旋よりも径方向外側に配置されている。

## 明 細 書

発明の名称：ボールねじ装置

### 技術分野

[0001] 本開示は、ボールねじ装置に関する。

### 背景技術

[0002] ボールねじ装置は、ナットと、ナットに挿入されるねじ軸と、ナットとねじ軸との間に配置された複数のボールと、循環部品と、を備えている。ナットの内周面には、内周軌道面が形成されている。ねじ軸の外周面には、内周軌道面と対向する外周軌道面が形成されている。内周軌道面と外周軌道面との間は、螺旋状の軌道を構成している。複数のボールは、軌道に配置され、軌道に沿って螺旋方向に移動する。そして、循環部品は、軌道の一端から軌道の他端に移動したボールを軌道の一端に戻す。循環部品の一つとして、ボールを1リード戻すコマが挙げられる。

[0003] 下記特許文献のボールねじ装置では、ねじ軸の外周面に径方向内側に窪む凹部が形成されている。凹部にはコマが挿入され、ねじ軸にコマが取り付けられている。また、コマは、径方向外側を向く外径面と、外径面から径方向内側に窪む循環用溝面と、を有している。循環用溝面は、径方向外側から視てS字状を成すS字溝面となっている。ボールは、コマのS字溝面内で径方向内側に移動し、ナットのねじ山を乗り越えている。

### 先行技術文献

#### 特許文献

[0004] 特許文献1：特開2004-225770号公報

### 発明の概要

#### 発明が解決しようとする課題

[0005] しかしながら、上記特許文献のコマによれば、ボールが径方向内側に移動する際、S字溝面（循環用溝面）とナットの内周軌道面との間でボールが挟まる場合がある。よって、ボールの円滑な転動が確保されていない。また、

ボールが挟まれると、S字溝面（循環用溝面）の溝肩が破損する可能性がある。

[0006] 本開示は、上記に鑑みてなされたものであり、ボールの円滑な転動とコマの破損防止を図るボールねじ装置を提供することを目的とする。

### 課題を解決するための手段

[0007] 上記の目的を達成するため、本開示の一態様に係るボールねじ装置は、内周面に内周軌道面が設けられたナットと、前記ナットに挿入され、外周面に外周軌道面が設けられたねじ軸と、前記外周軌道面と前記内周軌道面との間の軌道に配置された複数のボールと、前記ボールを循環させる少なくとも1つ以上のコマと、を備えている。前記ねじ軸の外周面には、径方向内側に窪み、前記コマを収容する凹部が少なくとも1つ以上設けられている。前記凹部の内周面には、前記コマに向かって開口する前記外周軌道面のねじ軸側開口が2つ設けられている。前記コマは、前記コマの外周面から開口し、前記ねじ軸側開口と接続する一对のコマ側開口と、一对の前記コマ側開口のそれぞれと接続し、内部空間が循環路を構成する循環用溝面と、前記循環用溝面の径方向外側に配置され、かつ前記コマ側開口に向かって突出する一对のタングと、を有している。前記タングの先端部は、前記軌道を転動する複数のボールの中心同士を結ぶ仮想螺旋よりも径方向外側に配置されている。

[0008] 本開示によれば、外周軌道面からコマ側開口に進入したボールは、タングの先端部に接触する。また、タングの先端部は、ボールの中心よりも径方向外側の部分に接触する。これにより、ボールの進路が径方向内側寄りに変わり、ボールが径方向内側に確実に移動する。よって、循環用溝面とナットの内周軌道面との間でボールが挟まる、ということが回避され、ボールの円滑な転動が確保される。また、循環用溝面の溝肩の破損も回避される。

[0009] また、前記したボールねじ装置の好ましい態様として、前記タングは、径方向内側を向く内径面を有している。前記内径面は、前記先端部から離れるにつれて、次第に径方向内側に位置するように傾斜している。

[0010] 前記構成によれば、ボールは、タングの先端部に接触後、傾斜面に沿って

径方向内側に案内される。よって、ボールの径方向内側への移動が円滑となる。

[0011] また、前記したボールねじ装置の好ましい態様として、前記先端部は、前記ナットの前記内周軌道面に配置されている。

[0012] 前記構成によれば、タングの先端部と内周軌道面との段差量が小さい。よって、ボールがタングの先端部に引っ掛かる（移動が停止する）、ということが回避される。

[0013] また、前記したボールねじ装置の前記循環用溝面は、S字状に形成されたS字溝面である。前記S字溝面は、前記コマ側開口の近傍に配置され、前記軌道が延在する螺旋方向に沿って延在する螺旋領域と、前記螺旋領域に隣接し、前記螺旋方向から次第に外れ始める屈曲領域と、を有している。前記先端部は、前記螺旋領域に対し径方向外側に配置されてもよい。

[0014] また、前記したボールねじ装置の前記循環用溝面は、S字状に形成されたS字溝面である。前記S字溝面は、前記コマ側開口の近傍に配置され、前記軌道が延在する螺旋方向に沿って延在する螺旋領域と、前記螺旋領域に隣接し、前記螺旋方向から次第に外れ始める屈曲領域と、を有している。前記先端部は、前記屈曲領域に対し径方向外側に配置されてもよい。

[0015] また、前記したボールねじ装置の好ましい態様として、前記循環用溝面は、S字状に形成されたS字溝面である。前記ねじ軸の径方向外側から視て、前記凹部及び前記コマは、前記ねじ軸と平行な軸方向の長さよりも、前記軸方向に交差する交差方向の長さの方が長い。

[0016] 前記構成によれば、S字溝面における交差方向の比率が大きくなる。つまり、S字溝面曲がり具合が緩やかになる。よって、S字溝面をボールが円滑に移動する。

[0017] また、前記したボールねじ装置の前記循環用溝面は、前記軌道が延在する螺旋方向と逆回りの逆螺旋方向に延在していてもよい。

[0018] また、前記したボールねじ装置の好ましい態様として、前記外周軌道面におけるねじ山の高さ量は、前記内周軌道面におけるねじ山の高さ量よりも大

きい。

- [0019] 前記構成によれば、外周軌道面のねじ山の高さ量が大きくなるため、ボールが外周軌道面の溝肩に乗り上げ難くなる。また、前記構成によれば、外周軌道面の底部が深い。よって、ボールは外周軌道面からコマの循環用溝面に移動する場合、外周軌道面とコマの循環用溝面との段差量（径方向の移動量）が小さい。一方、ナットにコマを設けた場合、内周軌道面の底部が浅いため、内周軌道面とコマの循環用溝面との段差量（径方向の移動量）が大きい。よって、本開示によれば、ボールの径方向の移動量が小さく抑えられ、ボールが循環用溝面を円滑に移動する。
- [0020] また、前記したボールねじ装置の好ましい態様として、前記循環用溝面は、前記循環用溝面が延在する延在方向の両端部に配置され、かつ前記コマ側開口から周方向に延在する一对の出入口溝面と、一对の前記出入口溝面の間に配置され、かつ径方向内側に前記ボールが沈む凹面と、を有している。
- [0021] 前記構成によれば、コマに径方向外側の荷重が作用した場合、出入口溝面を転動するボールがナットの内周軌道面に当接する。よって、コマの径方向外側への移動が規制され、コマが凹部から離脱することを防止できる。
- [0022] また、前記したボールねじ装置の好ましい態様として、前記循環用溝面は、径方向内側に前記ボールが沈む凹面を有している。前記凹面は、軸方向から視て平面となっている。
- [0023] 従来の凹面は、軸方向から視ると、凹面が延在するS字方向の両端よりもS字方向の中央部の方が径方向内側に窪み、凹状となっている。一方、前記構成の凹面は、軸方向から視て直線状となっているため、ボールが凹面に進入するときの折れ曲がり角度が小さくなる。よって、ボールの転動が円滑となる。
- [0024] また、前記したボールねじ装置の好ましい態様として、前記コマ側開口の溝形は、前記ねじ軸側開口の溝形よりも大きい。
- [0025] 前記構成によれば、コマが径方向外側に移動しても、コマ側開口の縁部はねじ軸側開口の内側に移動しない。このため、コマ側開口の縁部がボールに

接触する、ということが回避される。

### 発明の効果

[0026] 本開示のボールねじ装置によれば、ボールの円滑な転動が確保される。また、循環用溝面の溝肩の破損も回避される。

### 図面の簡単な説明

[0027] [図1]図1は、実施形態のブレーキキャリパーの断面図である。

[図2]図2は、実施形態のボールねじ装置のコマ及び凹部を斜視した斜視図である。

[図3]図3は、実施形態の凹部とコマを径方向外側から見た拡大図である。

[図4]図4は、S字溝面の中心に沿って切った場合の断面を模式的に示した断面図である。

[図5]図5は、凹部の第2対向面に設けられた外周軌道面の開口（ねじ軸側開口）を凹部から見た図である。

[図6]図6は、図5の状態からコマが径方向外側に移動した状態を示す図である。

[図7]図7は、図3の凹部及びコマのうち左下に配置される部分を拡大した拡大図である。

[図8]図8は、図7のV | | | - V | | |線矢視断面図である。

[図9]図9は、比較例1のボールねじ装置をS字溝面の溝幅の中央部に沿って切った断面図である。

[図10]図10は、比較例2のコマを抽象的に示した図面である。

[図11]図11は、実施形態のコマを抽象的に示した図面である。

[図12]図12は、変形例1のコマを径方向外側から見た模式図である。

[図13]図13は、変形例2のコマを循環用溝面に沿って切った断面の模式図である。

[図14]図14は、変形例3のコマを循環用溝面に沿って切った断面の模式図である。

[図15]図15は、変形例4のコマを循環用溝面に沿って切った断面の模式図

である。

[図16]図16は、変形例5のコマを径方向外側から見た模式図である。

[図17]図17は、変形例6のコマを径方向外側から見た模式図である。

### 発明を実施するための形態

[0028] 以下、本開示につき図面を参照しつつ詳細に説明する。なお、下記の発明を実施するための形態（以下、実施形態という）により本開示が限定されるものではない。また、下記実施形態における構成要素には、当業者が容易に想定できるもの、実質的に同一のもの、いわゆる均等の範囲のものが含まれる。さらに、下記実施形態で開示した構成要素は適宜組み合わせることが可能である。

[0029] 図1は、実施形態のブレーキキャリパーの断面図である。図1に示すように、ブレーキキャリパー100は、図示しない車輪と供回りするブレーキディスク101を2つのブレーキパッド102、103で挟み、車輪の回転運動を抑制するための装置である。ブレーキキャリパー100は、ブレーキディスク101と、2つのブレーキパッド102、103と、ブレーキパッド102を作動させる電動アクチュエータ104と、ハウジング120と、を備えている。

[0030] 電動アクチュエータ104は、回転運動を生成するモータ（不図示）と、回転運動を減速させる減速装置110と、回転運動を直線運動に変換するボールねじ装置1と、を備えている。以下の説明において、ボールねじ装置1のねじ軸2の軸心O1と平行な方向を軸方向と称する。また、軸方向のうち、ボールねじ装置1から視てブレーキディスク101が配置される方を第1方向X1と称し、第1方向X1と反対方向を第2方向X2と称する。

[0031] 減速装置110は、遊星歯車機構である。減速装置110は、入力軸111と、サンギヤ112と、リングギヤ113と、複数のプラネタリギヤ114と、複数の伝達軸115と、キャリア116と、を備えている。

[0032] 入力軸111には、モータの回転運動が入力される。入力軸111は、軸方向に延在している。また、入力軸111の軸心O2は、軸心O1の延長線

上に位置している。サンギヤ112は、入力軸111に貫通され、入力軸111に回転不能に固定している。リングギヤ113は、軸心O2を中心とする内歯車である。リングギヤ113の外周面がハウジング120に嵌合している。

[0033] プラネタリギヤ114は、サンギヤ112とリングギヤ113の間に配置され、サンギヤ112及びリングギヤ113に歯合している。プラネタリギヤ114は、伝達軸115に貫通されている。また、プラネタリギヤ114は、伝達軸115を中心に回転自在に支持されている。

[0034] キャリア116は、軸心O1を中心とする環状部品である。キャリア116の外周面が軸受117に嵌合している。よって、キャリア116は、回転自在にハウジング120に支持されている。キャリア116の中央部に、ねじ軸2の連結部10が挿入されている。また、キャリア116と連結部10は、スプライン嵌合している。よって、キャリア116と連結部10とは、相対回転しないように連結している。また、伝達軸115は、キャリア116の中央部から径方向外側に偏心した位置を貫通している。

[0035] 以上から、モータ（不図示）から入力軸111に回転運動が伝達されると、サンギヤ112が軸心O2を中心に回転する。そして、プラネタリギヤ114は、伝達軸115を中心に回転（自転）しながら、軸心O2を中心に回転（公転）する。これにより、キャリア116及びねじ軸2が軸心O1を中心に回転する。また、ねじ軸2の回転速度は、入力軸111の回転速度よりも減速する。

[0036] ボールねじ装置1は、ねじ軸2と、ナット3と、ボール4（図1で不図示。図4参照）と、複数のコマ5（図1で1つのみ図示）と、を備えている。ねじ軸2は、キャリア116と連結する連結部10と、連結部10に対し第1方向X1に配置され、ナット3に挿入されたねじ軸本体11と、を備えている。ねじ軸本体11の外周面には、螺旋方向に延在する外周軌道面13と、径方向内側に窪む複数の凹部14（図1で1つのみ図示）と、が設けられている。

- [0037] ナット3は、有底筒状に形成されている。よって、ナット3は、筒状のナット本体6と、ナット本体6の開口を閉塞する蓋部7と、を有している。ナット本体6の内周面には、外周軌道面13に対向する内周軌道面6aが設けられている。外周軌道面13と内周軌道面6aとの間は、螺旋状の軌道8を構成している。この軌道8には、複数のボール4が配置されている。
- [0038] ナット本体6の外周面6bは、ハウジング120の支持面121に当接している。ナット本体6の外周面6bと支持面121は、それぞれ軸心O1を中心に円形状を成している。支持面121とナット本体6の外周面6bとの間には、ナット3が摺動自在となるように微小の隙間が設けられている。つまり、支持面121は、ナット3が軸方向に摺動自在となるように支持している。また、ナット本体6の外周面6bには、図示しない回り止め部材が設けられている。この回り止め部材により、ナット3は、軸心O1を中心に回転しないように規制されている。
- [0039] 蓋部7は、ナット本体6の第1方向X1の開口を閉塞している。また、蓋部7の第1方向X1を向く面7aは、ブレーキパッド102に接している。
- [0040] 以上から、ねじ軸2の回転によりナット3が第1方向X1に移動すると、ブレーキパッド102が第1方向X1に移動する。ブレーキパッド102は、ブレーキディスク101を第1方向X1に押圧し、ブレーキディスク101がブレーキパッド103に接触する。これにより、ブレーキディスク101は、ブレーキパッド102、103に挟持され、図示しない車輪の回転が規制される。
- [0041] コマ5は、軌道8のうち1リード分を移動したボール4を、1リード分戻す循環装置である。また、1つの凹部14に対し、1つのコマ5が取り付けられている。なお、本開示において、凹部14へのコマ5の固定方法について特に問わない。言い換えると、凹部14にコマ5を固定してもよいし、固定しなくてもよい。よって、本開示では、凹部14にコマ5を遊嵌させてもよい。または、コマ5に締め代を設けて凹部14に嵌合してもよい。若しくは、コマ5を凹部14に接着してもよい。そのほか、加締めによりコマ5を

凹部 1 4 に固定してもよい。このようにコマ 5 の固定の有無については特に問わない。

[0042] また、軸方向から視た場合、複数のコマ 5（複数の凹部 1 4）は、それぞれ、軸心 O 1 からそれぞれ異なる方向に配置されている。これにより、ボール 4 を介してナット 3 からねじ軸 2 に作用する荷重は、周方向に均等に分散される。なお、複数のコマ 5 は、周方向に等間隔で配置されている方がより好ましい。

[0043] 図 2 は、実施形態のボールねじ装置のコマ及び凹部を斜視した斜視図である。図 2 に示すように、コマ 5 は、S 字溝面 2 1 と、S 字溝面 2 1 から開口する一对のコマ側開口 3 2、3 2 と、コマ側開口 3 2 に向かって突出する一对のタング 4 0、4 0 と、を有している。以下、凹部 1 4 とコマ 5 の詳細を説明する。

[0044] 図 3 は、実施形態の凹部とコマを径方向外側から視た拡大図である。以下、図 3 に示すように、径方向外側から視て、軸心 O 1 と直交する方向を交差方向 Y と称する。また、軌道 8 に沿って延在する仮想線 Z と平行な方向を螺旋方向という。図 3 に示すように、凹部 1 4 は、内周面 1 4 b を有している。内周面 1 4 b は、一对の第 1 対向面 1 5、1 5 と、一对の第 2 対向面 1 6、1 6 と、を有している。

[0045] 第 1 対向面 1 5 は、径方向外側から視て、交差方向 Y に延在する面である。一对の第 1 対向面 1 5、1 5 は、軸方向に互いに対向している。第 1 対向面 1 5 は、径方向外側から視て、直線状に延在している。

[0046] 第 2 対向面 1 6 は、軸方向に延在する面である。一对の第 2 対向面 1 6、1 6 は、交差方向 Y に互いに対向している。一对の第 2 対向面 1 6 は、軸方向（軸心 O 1 参照）と平行となっている。第 1 対向面 1 5 の交差方向 Y の一端から他端までの長さは、第 2 対向面 1 6 の軸方向の一端から他端までの長さよりも大きい。

[0047] コマ 5 は、中心 C（図 3 参照）を点対称に形成されている。コマ 5 は、中心 C を中心に環状を成す外周面 2 4 を有している。外周面 2 4 は、一对の第

1 対向面 1 5、1 5 と対向する一对の第 1 側面 2 5、2 5 と、一对の第 2 対向面 1 6、1 6 と対向する一对の第 2 側面 2 6、2 6 と、を有している。

[0048] コマ 5 の外形（外周面 2 4）は、凹部 1 4 の内形（内周面 1 4 b）と同一形状となっている。よって、第 1 側面 2 5 は、第 1 対向面 1 5 と同じように、交差方向 Y に直線状に延在している。第 2 側面 2 6 は、第 2 対向面 1 6 と同じように、軸方向に直線状に延在している。第 1 側面 2 5 の交差方向 Y の一端から他端までの長さは、第 2 側面 2 6 の軸方向の一端から他端までの長さよりも大きい。また、コマ 5 の底面 5 a は、凹部 1 4 の底面 1 4 a に当接している（図 4 参照）。底面 5 a 及び底面 1 4 a は平坦面となっている。

[0049] 以上から、径方向外側から視ると、凹部 1 4 及びコマ 5 は四角形となっている。また、凹部 1 4 及びコマ 5 は、軸方向の長さよりも交差方向 Y の長さの方が長い。

[0050] 凹部 1 4 及びコマ 5 の形状に関し、さらに詳細に説明すると、凹部 1 4 の第 1 対向面 1 5 は、交差方向 Y に対して傾斜し、螺旋方向（仮想線 Z 参照）と平行となっている。同様にコマ 5 の第 1 側面 2 5 も螺旋方向と平行となっている。つまり、第 1 対向面 1 5 及び第 1 側面 2 5 は、ねじ山 1 3 a と平行となっている。そして、径方向外側から視ると、凹部 1 4 及びコマ 5 は平行四辺形となっている。

[0051] また、ねじ軸 2 の外周軌道面 1 3 のねじ山 1 3 a は、凹部 1 4 と重なる範囲で切り欠かれている。よって、ねじ山 1 3 a の一部は、厚み H が小さい肉薄部 1 8 を構成している。なお、厚み H とは、螺旋方向に対し直交する直交方向の厚みである。

[0052] ここで、仮に第 1 対向面 1 5 が交差方向 Y に延在すると、肉薄部 1 8 には、厚み H が大きい部分と、厚み H が小さい部分と、が発生する。そして、厚み H が小さい部分は、強度が比較的小さく、ねじ山 1 3 a が変形し易い。一方、本実施形態によれば、第 1 対向面 1 5 及び第 1 側面 2 5 がねじ山 1 3 a と平行となっている。つまり、肉薄部 1 8 の厚み H は、肉薄部 1 8 が延在する方向の全体に亘って均一となっている。よって、本実施形態の肉薄部 1 8

は、強度が比較的弱い部分がなく、ねじ山13a（肉薄部18）の変形が抑制される。そのほか、本実施形態の第2対向面16及び第2側面26は、軸方向に対し傾斜し、螺旋方向（仮想線Z参照）に直交する直交方向と平行となっている。

[0053] 次にS字溝面21について説明するが、S字溝面21が延在する延在方向（図3においてS字溝面21の溝幅の中央部を通る仮想線Wに沿った方向）をS字方向と称する。S字溝面21は、内部空間が循環路を構成する循環用溝面である。よって、S字溝面21をボール4が移動すると、1リード戻る。また、S字溝面21は、径方向外側から視てS字状に形成されている。言い換えると、S字溝面21は、S字溝面21のS字方向の中央部に配置された中央溝面30と、S字溝面21のS字方向の両端部に配置された2つの出入口溝面31と、中央溝面30と出入口溝面31とを接続する屈曲溝面33と、を有している。また、コマ5の第2側面26には、出入口溝面31を交差方向に開口するコマ側開口32が設けられている。

[0054] 中央溝面30と出入口溝面31は、直線状に形成され、ボール4の転動が円滑となっている。また、出入口溝面31は、コマ側開口32を介して、ねじ軸2の外周軌道面13と連続している。出入口溝面31は、螺旋方向に延在し、外周軌道面13と平行（直線状）となっている。よって、ボール4は、外周軌道面13から出入口溝面31に円滑に進入する。なお、出入口溝面31は、螺旋方向に延在しているため、螺旋領域と称することがある。

[0055] 屈曲溝面33（図3の仮想線Wのうち仮想線W1の部分を参照）は、曲がっており、径方向から視て円弧状に形成されている。言い換えると、屈曲溝面33の溝幅の中央部は、中央溝面30に近づくとつれて螺旋方向（仮想線Z参照）から大きく外れる。よって、屈曲溝面33を転動するボール4は移動すると螺旋方向から外れる。なお、屈曲溝面33は、屈曲しているため、屈曲領域と称することがある。

[0056] ここで、上記したように、コマ5は、軸方向の長さよりも交差方向Yの長さの方が大きい。このため、中央溝面30も交差方向Yの長さが比較的長い

。この結果、径方向外側から見たS字溝面21（屈曲溝面33）のS字状の曲がり具合（図3の仮想線Wのうち仮想線W1の部分を参照）は、緩やかに（曲率が小さく）なっている。よって、S字溝面21（屈曲溝面33）において、ボール4の転動が円滑となる。

[0057] そのほか、出入口溝面31のうち軸方向の一方の溝肩31aが大きく切り欠かれている。なお、軸方向の一方の溝肩31aとは、出入口溝面31の溝幅の中央部（仮想線W）から見て、コマ5の中心Cが配置される方向に配置される溝肩である。このため、軸方向の一方の溝肩31aは、軸方向の他方の溝肩31bよりも径方向内側に窪んでいる（図8参照）。

[0058] 図4は、S字溝面の中心に沿って切った場合の断面を模式的に示した断面図である。図4に示す仮想線K1は、ねじ軸2の外周軌道面13を周方向に延長させた線である。また、図4においては、S字溝面21を見易くするため、複数のボール4のうち一部のみを図示している。

[0059] 図4に示すように、中央溝面30及び屈曲溝面33は、仮想線K1よりも径方向内側に配置されている。2つの屈曲溝面33から中央溝面30のS字方向の中央部に向かって、次第に径方向内側に位置するように傾斜している。つまり、中央溝面30及び屈曲溝面33をS字方向に沿って切った断面形状は、凹状となっている。よって、中央溝面30及び屈曲溝面33は凹面であり、中央溝面30及び屈曲溝面33を転動するボール4は径方向内側に沈む。

[0060] ボール4の動きを詳細に説明すると、ボール4は、2つの屈曲溝面33のうち一方の屈曲溝面33から中央溝面30のS字方向の中央部に近づくとつれて、径方向内側に移動する（図4に示すボール4のうちボール4Aを参照）。また、ボール4Aは、中央溝面30のS字方向の中央部から他方の屈曲溝面33に近づくとつれて、径方向外側に移動する。これにより、ボール4は、内周軌道面6aのねじ山6cを乗り越える。本実施形態において、ボール4がS字溝面21（中央溝面30及び屈曲溝面33）を転動する場合の径方向の移動量をR1とする。

[0061] 本実施形態のナット3は、内周軌道面6aのねじ山6cの高さ量が $L_1$ となっている。外周軌道面13のねじ山13aの高さ量が $L_2$ となっている。外周軌道面13のねじ山13aの高さ量 $L_2$ は、ねじ山6cの高さ量 $L_1$ よりも大きい( $L_2 > L_1$ )。よって、ボール4は、外周軌道面13の溝肩13cに乗り上げ難い。なお、高さ量とは、溝底から溝肩までの距離(深さ)である。

[0062] 図4に示すように、出入口溝面31は、コマ側開口32から周方向に延在している。言い換えると、出入口溝面31の溝底は、軸心O1からの距離が一定となっている。つまり、本実施形態の出入口溝面31は、凹面(中央溝面30及び屈曲溝面33)と異なり、S字方向の中央部に向かうにつれて径方向内側に位置するように傾斜していない。このため、出入口溝面31を転動するボール4は、中央溝面30のS字方向の中央部に近づいても、径方向内側に移動しない(図4に示すボール4のうちボール4Bを参照)。そして、この出入口溝面31によれば、コマ5に径方向外側の荷重が作用した場合、出入口溝面31を転動するボール4Bがナット3の内周軌道面6aに当接する。よって、コマ5の径方向外側への移動が規制され、コマ5が凹部14から離脱しない。

[0063] なお、本実施形態では、出入口溝面31の溝底は、仮想線K1よりも径方向内側に配置されている。よって、コマ5に径方向外側の荷重が作用すると、コマ5が少し径方向外側に移動する。そして、出入口溝面31を転動するボール4Bも少し径方向外側に移動し、ナット3の内周軌道面6aに当接する。よって、コマ5の径方向外側への移動量が小さく規制され、コマ5が凹部14から離脱しない。

[0064] 図5は、凹部の第2対向面に設けられた外周軌道面の開口(ねじ軸側開口)を凹部から見た図である。図5に示すように、凹部14の内周面14bの第2対向面16には、外周軌道面13のねじ軸側開口13bが設けられている。このねじ軸側開口13bは、コマ5のコマ側開口32(図2から図4を参照)に対し、ボール4の転動方向(S字方向)に隣り合っている。

- [0065] 図5に示すように、ボール4の転動方向から視ると、S字溝面21の出入口溝面31の溝形は、外周軌道面13の溝形よりも大きい。言い換えると、ボール4の転動方向から視て、コマ側開口32の溝形も、ねじ軸側開口13bの溝形より大きい。つまり、ねじ軸側開口13bは、コマ側開口32の内側に配置される。よって、コマ側開口32は、ねじ軸側開口13bよりも深く、かつ溝幅も大きい。
- [0066] このような理由から、図4に示すように、出入口溝面31は、仮想線K1（外周軌道面13）よりも径方向内側に配置されている。そして、出入口溝面31が仮想線K1よりも径方向内側に配置されていることにより、ボール4を介して出入口溝面31に作用するナット3からの荷重が低減し、コマ5の変形が抑制される。
- [0067] 図6は、図5の状態からコマが径方向外側に移動した状態を示す図である。また、図6に示すように、コマ側開口32の溝形がねじ軸側開口13bの溝形より大きいため、コマ5が径方向外側に位置ずれしても、コマ側開口32は、ねじ軸側開口13bの内側に移動しない。つまり、外周軌道面13から出入口溝面31に移動するボール4がコマ側開口32の縁部に引っ掛かる、ということが回避される。
- [0068] 次にタング40の詳細について説明する。図2に示すように、コマ5は、径方向外側を向く外径面20を有している。外径面20は、外周軌道面13の溝肩13cよりも径方向外側に配置されている。タング40は、外径面20からさらに径方向外側に突出する半円柱状の土台部41と、土台部41からコマ側開口32に向かって突出するタング本体42と、を有している。また、2つのタング40は、互いに軸方向に離隔している。そして、2つのタング40の間に、ナット3のねじ山6cが配置されている。
- [0069] 図3に示すように、タング40は、螺旋方向に延在している。特に図示しないが、タング40は、ナット3の内周軌道面6aの内部に収容されている。また、タング40は、ナット3の内周軌道面6aと離隔し、接触しないようになっている。

[0070] タング本体42の幅方向（直交方向）の中央部は、仮想線Zと重なっている。そして、タング本体42の幅方向（直交方向）の長さH2は、コマ側開口32に近づくにつれて小さく、先細り形状となっている。タング本体42の先端部43は、出入口溝面31の径方向外側に配置されている（詳細には出入口溝面31のうち屈曲溝面33寄りの部分の径方向外側に配置されている）。タング本体42の螺旋方向の中央部は、屈曲溝面33の径方向外側に配置されている。また、タング本体42の基部44は、中央溝面30の径方向外側に配置されている（詳細には中央溝面30のうち屈曲溝面33寄りの部分の径方向外側に配置されている）。

[0071] 図4に示すように、タング本体42の先端部43は、内周軌道面6aの溝肩6eよりも径方向外側に配置されている。よって、内周軌道面6aの溝底と先端部43との段差量L3が小さくなっている。また、タング本体42は、径方向内側を向く内径面45を有している。内径面45は、先端部43から基部44に近づくにつれて径方向内側に位置するように傾斜している。

[0072] 上記したタング40によれば、コマ側開口32からS字溝面21内に進入したボール4は、出入口溝面31で、タング本体42の先端部43に接触する。これにより、螺旋方向に移動していたボール4は、径方向内側寄りに向きを変える（図4の矢印A1参照）。そして、ボール4は、タング本体42の径方向内側を移動する。よって、ボール4の進路は、タング40がない場合と比べて、径方向内側寄りとなる。そのほか、先端部43の段差量L3が小さいため、ボール4は、先端部43との接触時、引っ掛かることなく円滑に移動する。

[0073] また、タング本体42の径方向内側を移動するボール4は、内径面45によって、次第に径方向内側に位置するように案内される。よって、ボール4は、凹面（中央溝面30及び屈曲溝面33）に沿って移動する。これにより、ボール4と内周軌道面6aのねじ山6cとの接触が確実に回避される。

[0074] 次に実施形態のボールねじ装置1の効果について説明する。ボールねじ装置1の効果として、第1効果、第2効果、及び第3効果を挙げられる。なお

、第2効果と第3効果については、それぞれ比較例を用いて説明する。

[0075] 第1効果は、ボール4がS字溝面21のうち進路を変える場合に発揮される。また、本説明においては、図3のうち左下に配置されるねじ軸側開口13bからコマ側開口32にボール4が進入した場合を例に挙げて説明する。

[0076] 図7は、図3の凹部及びコマのうち左下に配置される部分を拡大した拡大図である。図8は、図7のV111-V111線矢視断面図である。図7に示すように、コマ側開口32からS字溝面21に進入したボール4は、出入口溝面31に沿って螺旋方向（仮想線Z）に移動する。そして、ボール4は、屈曲溝面33（図7の仮想線WのうちW1を参照）で、仮想線Zから第2方向X2に曲がり始める。そして、ボール4は、中央溝面30において、螺旋方向を基準として第2方向X2に $\theta$ 1度傾斜した方向に移動する。

[0077] 以上から、ボール4は、屈曲溝面33及び中央溝面30を転動している際、第2方向X2への押圧荷重を受ける（図7の矢印A3参照）。また、S字溝面21のうちボール4を第2方向X2に押圧する部分は、仮想線Wよりも第1方向X1に配置される片側溝面（以下、「案内面28」と称する）である。

[0078] また、屈曲溝面33や中央溝面30のS字方向の両端部では、径方向内側への窪み量が小さい（図4参照）。仮にタング40がない場合、図8に示すボール4Dのように、ボール4Dの一部は、ナット3の内周軌道面6aの内部に配置され、内周軌道面6aと当接する。内周軌道面6aのうちボール4Dと接触している部分は、内周軌道面6aの溝幅の中央部よりも第2方向X2にある片側溝面（以下、対向面6dと称する）となる。

[0079] このため、ボール4Dは、案内面28のうちS字溝面21の溝肩31bに近い部分（以下、「案内側当接部29」と称する）と、対向面6dのうち溝肩6eに近い部分（対向側当接部6f）と、に挟まれる可能性が高い。つまり、ボール4の転動が阻害されたり、溝肩31bや溝肩6eが破損したりする可能性が高い。

[0080] 一方、本実施形態によれば、図8に示すボール4Eのように、ボール4E

はタング本体42の先端部43に接触し、ボール4Eの進路が径方向内側寄りとなる。よって、ボール4Eは、対向面6d（対向側当接部6f）に当接せず、ボール4Eが案内側当接部29と対向側当接部6fの間に挟まれる、ということが回避される。以上から、実施形態によれば、ボール4の円滑な転動が確保され、かつ溝肩31bの破損も回避される、という第1効果が発揮される。

[0081] 第2効果は、コマ5がねじ軸2に設けられていることに起因する。よって、比較例1では、コマ5がナット3に設けられているものを挙げる。

[0082] 図9は、比較例1のボールねじ装置をS字溝面の溝幅の中央部に沿って切った断面図である。図9に示すように、比較例1のボールねじ装置1001は、ねじ軸1002とナット1003とを備えている。このボールねじ装置1001において、コマ1005がナット1003に設けられている点で、実施形態と相違する。

[0083] そのほか、ナット1003の内周軌道面1006aのねじ山1006cの高さ量L11は、実施形態と同じL1となっている。ねじ軸1002の外周軌道面1013のねじ山1013aの高さ量L12は、実施形態と同じL2である。なお、図9の仮想線K2は、内周軌道面1006aを周方向に延長した線である。

[0084] ボール1004がコマ1005のS字溝面1021を移動する場合、ボール1004の径方向の移動量はR2となる。この径方向の移動量R2は、ねじ山1013aとの接触を回避するため、ボール1004が外周軌道面1013のねじ山1013aの高さ量L12を超える移動量となる。また、比較例1の内周軌道面1006aにおいて、ねじ山1006cは、高さ量がL1であり小さい。よって、内周軌道面1006aの底部は浅く、内周軌道面1006aの底部とS字溝面1021のうち最も深い部分との段差量が大きい。つまり、比較例1によれば、ボール1004が径方向に移動する移動量R2が大きい。

[0085] 一方、図4に示すように、実施形態の外周軌道面13において、ねじ山1

3 aは、高さ量がL 2であり大きい。よって、外周軌道面1 3の底部は深く、外周軌道面1 3の底部とS字溝面2 1のうち最も深い部分との段差量が小さい。つまり、実施形態によれば、ボール4が径方向に移動する移動量R 1は、比較例1の移動量R 2よりも小さい。

[0086] 以上から、比較例1のS字溝面1 0 2 1の段差量（径方向の移動量）が大きい。一方で、実施形態のS字溝面2 1の段差量が小さい。よって、実施形態によれば、S字溝面2 1における深さ方向（径方向）の傾斜が緩やかとなり、平坦性が確保される。つまり、実施形態は、S字溝面2 1を転動するボール4が円滑に移動する、という第2効果を奏する。

[0087] 第3効果は、コマ5（凹部1 4）の交差方向Yの長さが軸方向の長さよりも大きいことに起因する。よって、比較例2では、交差方向Yと軸方向の長さが等しい円形状のコマを挙げる。

[0088] 図1 0は、比較例2のコマを抽象的に示した図面である。図1 1は、実施形態のコマを抽象的に示した図面である。図1 0に示すように、比較例2のコマ2 0 0 5は、外形が円形状を成している。比較例2のコマ2 0 0 5によれば、ボールがS字溝面2 0 2 1に沿って軸方向に曲がる角度が $\theta 1 1$ であり、比較的大きい。また、比較例2のコマ2 0 0 5によれば、ボールがS字溝面2 0 2 1に沿って径方向に曲がる角度が $\theta 1 2$ であり、比較的大きい。

[0089] 図1 1に示すように、実施形態のコマ5は、軸方向よりも交差方向に長い。よって、ボールがS字溝面2 1に沿って軸方向に曲がる角度 $\theta 1 3$ は小さく、比較例2よりも傾斜が緩やかである。また、ボールがS字溝面2 1に沿って径方向に曲がる角度 $\theta 1 4$ も小さく、比較例2よりも傾斜が緩やかである。よって、実施形態によれば、ボール4がS字溝面2 1をより円滑に転動する、という第3効果を奏する。

[0090] そのほか、図1 0に示す比較例2のコマ2 0 0 5によれば、凹部に組み付けた後、コマを回転させて、S字溝面2 0 2 1と外周軌道面（不図示）を連続させる必要がある。一方で、実施形態の凹部1 4及びコマ5は、径方向外側から視て、平行四辺形（四角形）となっている。つまり、凹部1 4及びコ

マ5は、非円形状となっている。よって、凹部14にコマ5を挿入するだけで、S字溝面21と外周軌道面13とが連続する。よって、凹部14にコマ5を組み付けた後、コマ5を回転させてコマ5の向きを設定する、という作業が不要となる。

[0091] 以上、実施形態のボールねじ装置1は、内周面に内周軌道面6aが設けられたナット3と、ナット3に挿入され、外周面に外周軌道面13が設けられたねじ軸2と、外周軌道面13と内周軌道面6aとの間の軌道8に配置された複数のボール4と、ボール4を循環させる少なくとも1つ以上のコマ5と、を備えている。ねじ軸2の外周面には、径方向内側に窪み、コマ5を収容する凹部14が少なくとも1つ以上設けられている。凹部14の内周面14bには、コマ5に向かって開口する外周軌道面13のねじ軸側開口13bが2つ設けられている。コマ5は、コマ5の外周面24から開口し、ねじ軸側開口13bと接続する一对のコマ側開口32、32と、一对のコマ側開口32、32のそれぞれと接続し、内部空間が循環路を構成する循環用溝面（S字溝面21）と、循環用溝面（S字溝面21）の径方向外側に配置され、かつコマ側開口32に向かって突出する一对のタング40、40と、を有している。タング40の先端部43は、軌道8を転動する複数のボール4の中心同士を結ぶ仮想螺旋E（図4参照）よりも径方向外側に配置されている。

[0092] 上記したボールねじ装置1によれば、循環用溝面（S字溝面21）と内周軌道面6aとの間でボール4が挟まる、ということが回避される。よって、ボール4の円滑な転動と、コマ5の破損防止とを図れる。

[0093] また、実施形態のタング40は、径方向内側を向く内径面45を有している。内径面45は、先端部43から離れるにつれて、次第に径方向内側に位置するように傾斜している。

[0094] これによれば、ボール4の径方向内側への移動が円滑となる。

[0095] また、実施形態の先端部43は、ナット3の内周軌道面6aに配置されている。

[0096] これによれば、出入口溝面31からタング本体42の径方向内側にボール

4が移動する際、先端部43に引っ掛かることなく、円滑に転動する。

[0097] また、実施形態の循環用溝面は、S字状に形成されたS字溝面21である。S字溝面21は、コマ側開口32の近傍に配置され、軌道8が延在する螺旋方向に沿って延在する螺旋領域と、螺旋領域に隣接し、螺旋方向から次第に外れ始める屈曲領域と、を有している。先端部43は、螺旋領域に対し径方向外側に配置されている。

[0098] また、実施形態の循環用溝面は、S字状に形成されたS字溝面21である。ねじ軸2の径方向外側から視た場合、凹部14及びコマ5は、ねじ軸2と平行な軸方向の長さよりも、軸方向に交差する交差方向Yの長さの方が長い。

[0099] これによれば、S字溝面21における交差方向Yの比率が大きくなり、S字溝面21でのボール4の移動が円滑となる。

[0100] また、実施形態では、外周軌道面13におけるねじ山13aの高さ量L2は、内周軌道面6aにおけるねじ山6cの高さ量L1よりも大きい。

[0101] これによれば、ボール4が外周軌道面13の溝肩13cに乗り上げ難い。また、S字溝面21における径方向の傾斜が緩やかとなり、S字溝面21でのボール4の移動が円滑となる。

[0102] また、実施形態の循環用溝面（S字溝面21）は、循環用溝面（S字溝面21）が延在する延在方向の両端部に配置され、コマ側開口32から周方向に延在する一对の出入口溝面31、31と、一对の出入口溝面31、31の間に配置され、径方向内側にボール4が沈む凹面（中央溝面30及び屈曲溝面33）と、を有している。

[0103] これによれば、コマ5に径方向外側の荷重が作用しても、出入口溝面31を転動するボール4が内周軌道面6aに当接する。よって、コマ5は、径方向外側への移動が規制され、凹部14から離脱しない。

[0104] また、実施形態において、コマ5の外周面24には、S字溝面21のコマ側開口32が設けられている。凹部14の内周面14bには、コマ側開口32に連続する外周軌道面13のねじ軸側開口13bが設けられている。コマ

側開口 3 2 の溝形は、ねじ軸側開口 1 3 b の溝形よりも大きい。

[0105] コマ 5 が径方向外側に移動しても、コマ側開口 3 2 の縁部は、ねじ軸側開口 1 3 b の内側に入り込まない。よって、コマ側開口 3 2 の縁部は、ボール 4 と接触しない。

[0106] 以上、実施形態のボールねじ装置を説明したが、本開示は、実施形態で例示したボールねじ装置に限定されない。例えば、本開示のボールねじ装置は、電動アクチュエータ 1 0 4 やブレーキキャリパー 1 0 0 以外の装置に適用してよい。

[0107] また、実施形態において、凹部 1 4 の内周面 1 4 b とコマ 5 の外周面 2 4 は、平行四辺形となっているが、本開示は、平行四辺形以外の形状であってもよい。よって、本開示は、凹部 1 4 の内周面 1 4 b とコマ 5 の外周面 2 4 は、例えば四角形状や楕円形状であってもよい。また、一对の第 1 対向面 1 5、1 5 及び一对の第 1 側面 2 5、2 5 は、螺旋方向に延在しているが、交差方向 Y に延在してよい。また、第 2 対向面 1 6 及び第 2 側面 2 6 は、螺旋方向（仮想線 Z 参照）に対し直交方向に延在しているが軸方向に延在してもよい。また、上記した凹部 1 4 とコマ 5 が四角形状の場合には、長方形、正方形、平行四辺形、ひし形、台形などが含まれる。また、四角形状の角部が R 部になっていてもよく、特に限定されない。

[0108] また、実施形態の循環用溝面は、S 字形状の S 字溝面 2 1 を例示しているが、本開示は当該形状に限定されない。図 1 2 は、変形例 1 のコマを径方向外側から視た模式図である。本開示は、図 1 2 に示す変形例 1 のコマ 2 0 5 ように、循環用溝面 2 2 1 が螺旋方向 Z に対し逆回りの逆螺旋方向 Z 1 方向に延在していてもよい。また、変形例 1 によれば、循環用溝面 2 2 1 の出入口溝面 2 3 1 も逆螺旋方向 Z 1 に延在している。

[0109] また、実施形態の S 字溝面 2 1 は、中央溝面 3 0 及び出入口溝面 3 1 が直線状となっているが、一部に曲線部を有するようによい。また、実施形態において、コマ側開口 3 2 の溝幅の中央部（図 3 の仮想線 W 参照）と、外周軌道面 1 3 の溝幅の中央部と、が螺旋方向に一致するよう配置されてい

るが、本開示は、コマ側開口 3 2 の溝幅の中央部と外周軌道面 1 3 の溝幅の中央部が螺旋方向に一致しなくてもよい（軸方向にずれていてもよい）。また、実施形態の出入口溝面 3 1 は、螺旋方向に延在しているが、本開示の出入口溝面は、螺旋方向に延在していなくてもよい。つまり、出入口溝面は、交差方向 Y に延在していたり、逆螺旋方向 Z 1 に延在していたり（図 1 2 の出入口溝面 2 3 1 を参照）してもよい。

[0110] また、実施形態の S 字溝面（循環用溝面） 2 1 は、軸心 O 1 からの距離が一定となっている出入口溝面 3 1 を有しているが、本開示の循環用溝面は、出入口溝面 3 1 を有していなくてもよい。図 1 3 は、変形例 2 のコマを循環用溝面に沿って切った断面の模式図である。本開示は、図 1 3 に示す変形例 2 のコマ 3 0 5 のように、循環用溝面 3 2 1 が径方向内側にボール 4 が沈む凹面のみを有していてもよい。

[0111] なお、本開示における凹面とは、変形例 2 に示すように軸心 O 1 に向かって窪んでいるもの以外に、軸方向から視て平面（直線状）となっている凹面 3 2 1 A（図 1 3 の仮想線を参照）も含まれる。この平面状の凹面 3 2 1 A であっても、仮想線 K 1（外周軌道面 1 3 の延長線）よりも径方向内側に配置される。つまり、ボール 4 がナット 3 のねじ山 6 c（図 4 参照）を乗り越すことができる。なお、図 1 3 に示す仮想線 K 3 2 1 は、外周軌道面 1 3 と循環用溝面 3 2 1 を転動するボール 4 の中心の軌跡である。図 1 3 に示す仮想線 K 3 2 1 A は、外周軌道面 1 3 と凹面 3 2 1 A を転動するボール 4 の中心の軌跡である。図 1 3 に示す仮想線 K 8 は、外周軌道面 1 3（軌道 8）を転動するボール 4 の中心の軌跡を延長した線である。図 1 3 に示すように、外周軌道面 1 3 から凹面 3 2 1 A に進入する場合の折れ曲がり角度  $\theta_{321}$  A は、外周軌道面 1 3 から循環用溝面 3 2 1 に進入する場合の折れ曲がり角度  $\theta_{321}$  よりも小さい。よって、凹面 3 2 1 A であれば、ボール 4 の転動（進入）を円滑とすることができる。

[0112] また、本開示は、内周軌道面 6 a のねじ山 6 c の高さ量 L 1 は、外周軌道面 1 3 のねじ山 1 3 a の高さ量 L 2 と同じにしてもよいし、若しくは大きく

してもよい。また、実施形態のコマ5は、軸方向の長さよりも交差方向Yに長い。本開示は、軸方向の長さの方が長いコマ5であってもよい。

[0113] また、本開示において、コマの材質や製造方法についても特に限定はない。例えば、ナイロン66樹脂など、樹脂材料によりコマを製造してもよい。また、金属粉末射出成形法によりコマを製造してもよい。また、本実施形態のコマは、1つの部品から形成されているが、2つ以上の部品から構成されてもよい。コマが2つ以上の部品から構成される場合、その分割面に関して特に限定されない。内周側と外周側に二分割されてもよく、又は第1方向X1と第2方向X2とに二分割されてもよい。

[0114] また、タング40の先端部43の径方向の位置に関し、実施形態の先端部43は、ナット3の内周軌道面6a内に配置されているが、本開示は、ボール4を径方向内側に案内できればよく、これに限定されない。つまり、軌道8を転動するボール4の中心D同士を結ぶ仮想螺旋E（図4参照）よりも径方向外側に先端部43が配置されていればよい。仮想螺旋Eよりも径方向外側に配置されていれば、先端部43は、ボール4の中心Dよりも径方向外側に接触する。よって、ボール4の進路を径方向内側寄りに変えることができるからである。

[0115] また、本実施形態の2つのタング40は互いに離間しているが、本開示において、タング本体42同士の距離Q（図12参照）がボール4の径よりも小さくなっていてもよい。これによれば、タング本体42同士の間の隙間にボール4が落ちる（挟まる）ことがない。つまり、ボール4は、一方のタング本体42の内径面45から他方のタング本体42の内径面45に沿って円滑に移動する。

[0116] また、タング本体42の先端部43の位置に関し、本実施形態の先端部43は、螺旋領域（出入口溝面31）の径方向外側に配置されているが、本開示はこれに限定されない。S字溝面21においてボール4が挟まる位置は一定ではない。よって、本開示の先端部43は、S字溝面21においてボール4が挟まる所定の位置よりも、コマ側開口32寄りに配置されていればよい。

。つまり、本開示は、タング40の先端部43が屈曲領域（屈曲溝面33）に対し径方向外側に配置されていてもよし、中央溝面30のS字方向の端部に配置されていてもよく、特に限定されない。以下、変形例を説明する。

[0117] 図14は、変形例3のコマを循環用溝面に沿って切った断面の模式図である。変形例3のコマ405は、一对のタング440を有している。タング440のタング本体442の先端部443は、仮想線N1と接している。この仮想線N1は、ねじ軸2の軸心O1とコマ側開口432の溝底432Nとを通過する直線である。このタング440によれば、コマ側開口432に進入したボール4は、即座に径方向内側に案内される。よって、ボール4が挟まる可能性が極めて小さい。そのほか、先端部443が仮想線N1を超えると、ボール4が内周軌道面6aに当接することが阻害され、ボールねじ装置の負荷容量が小さくなる。よって、変形例3によれば、ボールねじ装置の負荷容量が小さくなるおそれもない。以上から本開示では、先端部443が仮想線N1を超えないことが望ましい。

[0118] 図15は、変形例4のコマを循環用溝面に沿って切った断面の模式図である。変形例4のコマ505は、一对のタング540を有している。タング540のタング本体542の先端部543は、仮想線N2と接している。この仮想線N2は、コマ505の第2側面526に沿って直線状に延在している。変形例4に係るタング540であっても、先端部543の位置は実施形態よりもコマ側開口532寄りとなる。よって、ボール4が挟まる可能性は小さくなる。

[0119] 図16は、変形例5のコマを径方向外側から見た模式図である。図16に示すように、変形例5のコマ605は、一对のタング640（1つのみ図示）を有している。また、径方向外側から見て、コマ605は、軸心O1から第2側面626までの周方向（螺旋方向）の長さがN3となっている。図16に示す仮想線N4は、軸方向に直線状に延在しており、軸心O1から周方向（螺旋方向）への距離がN3の半分となる位置に配置されている。変形例5において、タング本体642の先端部643は、径方向外側から見て仮想

線N3と接している。よって、変形例5の先端部643は、変形例3の先端部443及び変形例4の先端部543よりもコマ側開口632から離隔しているが、本開示はこのようなタング640であってもよい。

[0120] 以上、変形例3から変形例5について説明したが、本開示は、タングの先端部が仮想線N1（図14参照）と仮想線N2（図15参照）との間に配置されてもよいし、仮想線N2（図15参照）と仮想線N4（図16参照）との間に配置されてもよい。このようなタングであってもボールの円滑な転動を確保でき、かつ循環用溝面の溝肩の破損も回避できる。

[0121] また、実施形態によれば、一对のタング40、40は、互いに軸方向に離隔して配置されている（図2、図3等参照）。つまり、一对のタング40、40の間に空間が設けられているが、本開示は、一对のタング40、40同士が接続していてもよい。図17は、変形例6のコマを径方向外側から視た模式図である。より具体的に説明すると、図17に示すように、本開示は、一对のタング740、740同士を接続する壁部750を有するコマ705であってもよい。この変形例6のコマ705によれば、一对のタング740、740の間からボール4が落ちる（径方向外側に移動する）ということが回避される。よって、ボール4がナット3の溝肩6e（図8参照）に接触する、ということが回避される。

[0122] また、図17に示すように、本開示は、S字溝面721の屈曲溝面733（屈曲領域W1）において、内周側に配置された内周側面733aが径方向外側から視て円弧状（R形状）となってもよい。これによれば、ボール4が内周側面733aに引っ掛かり難くなり、ボール4の円滑な転動が確保される。

[0123] なお、本開示は、以下のような構成の組み合わせであってもよい。

(1)

内周面に内周軌道面が設けられたナットと、  
前記ナットに挿入され、外周面に外周軌道面が設けられたねじ軸と、  
前記外周軌道面と前記内周軌道面との間の軌道に配置された複数のボール

と、

前記ボールを循環させる少なくとも1つ以上のコマと、

を備え、

前記ねじ軸の外周面には、径方向内側に窪み、前記コマを収容する凹部が少なくとも1つ以上設けられ、

前記凹部の内周面には、前記コマに向かって開口する前記外周軌道面のねじ軸側開口が2つ設けられ、

前記コマは、

前記コマの外周面から開口し、前記ねじ軸側開口と接続する一对のコマ側開口と、

一对の前記コマ側開口のそれぞれと接続し、内部空間が循環路を構成する循環用溝面と、

前記循環用溝面の径方向外側に配置され、かつ前記コマ側開口に向かって突出する一对のタングと、

を有し、

前記タングの先端部は、前記軌道を転動する複数のボールの中心同士を結ぶ仮想螺旋よりも径方向外側に配置されている

ボールねじ装置。

(2)

前記タングは、径方向内側を向く内径面を有し、

前記内径面は、前記先端部から離れるにつれて、次第に径方向内側に位置するように傾斜している

(1)に記載のボールねじ装置。

(3)

前記先端部は、前記ナットの前記内周軌道面に配置されている

(1)又は(2)に記載のボールねじ装置。

(4)

前記循環用溝面は、S字状に形成されたS字溝面であり、

前記S字溝面は、

前記コマ側開口の近傍に配置され、前記軌道が延在する螺旋方向に沿って延在する螺旋領域と、

前記螺旋領域に隣接し、前記螺旋方向から次第に外れ始める屈曲領域と、を有し、

前記先端部は、前記螺旋領域に対し径方向外側に配置されている

(1) から (3) のいずれか1つに記載のボールねじ装置。

(5)

前記循環用溝面は、S字状に形成されたS字溝面であり、

前記S字溝面は、

前記コマ側開口の近傍に配置され、前記軌道が延在する螺旋方向に沿って延在する螺旋領域と、

前記螺旋領域に隣接し、前記螺旋方向から次第に外れ始める屈曲領域と、を有し、

前記先端部は、前記屈曲領域に対し径方向外側に配置されている

(1) から (3) のいずれか1つに記載のボールねじ装置。

(6)

前記循環用溝面は、S字状に形成されたS字溝面であり、

前記ねじ軸の径方向外側から視て、前記凹部及び前記コマは、前記ねじ軸と平行な軸方向の長さよりも、前記軸方向に交差する交差方向の長さの方が長い

(1) から (5) のいずれか1つに記載のボールねじ装置。

(7)

前記循環用溝面は、前記軌道が延在する螺旋方向と逆回りの逆螺旋方向に延在している

(1) から (3) のいずれか1つに記載のボールねじ装置。

(8)

前記外周軌道面におけるねじ山の高さ量は、前記内周軌道面におけるねじ

山の高さ量よりも大きい

(1) から (7) のいずれか 1 つに記載のボールねじ装置。

(9)

前記循環用溝面は、

前記循環用溝面が延在する延在方向の両端部に配置され、前記コマ側開口から周方向に延在する一対の出入口溝面と、

一対の前記出入口溝面の間に配置され、径方向内側に前記ボールが沈む凹面と、

を有している

(1) から (8) のいずれか 1 つに記載のボールねじ装置。

(10)

前記循環用溝面は、径方向内側に前記ボールが沈む凹面を有し、

前記凹面は、軸方向から視て直線状となっている

(1) から (8) のいずれか 1 つに記載のボールねじ装置。

(11)

前記コマ側開口の溝形は、前記ねじ軸側開口の溝形よりも大きい

(1) から (10) のいずれか 1 つに記載のボールねじ装置。

## 符号の説明

[0124]	1、1001	ボールねじ装置
	2、1002	ねじ軸
	3、1003	ナット
	4、1004	ボール
	5、205、305、405、505、605、705、1005、2005	コマ
	6	ナット本体
	6a、1006a	内周軌道面
	6c、1006c	ねじ山
	6e	溝肩

- 6 f 対向側当接部
- 8 軌道
- 1 1 ねじ軸本体
- 1 3 外周軌道面
- 1 3 a ねじ山
- 1 3 b ねじ軸側開口
- 1 3 c 溝肩
- 1 4 凹部
- 1 5 第1対向面
- 1 6 第2対向面
- 1 8 肉薄部
- 2 0 外径面
- 2 1、1 0 2 1、2 0 2 1 S字溝面（循環用溝面）
- 2 5 第1側面
- 2 6 第2側面
- 2 9 案内側当接部
- 3 0 中央溝面
- 3 1 出入口溝面
- 3 2 コマ側開口
- 3 3 屈曲溝面
- 4 0 タング
- 1 0 0 ブレーキキャリパー
- 1 0 4 電動アクチュエータ
- 1 2 0 ハウジング

## 請求の範囲

- [請求項1] 内周面に内周軌道面が設けられたナットと、  
前記ナットに挿入され、外周面に外周軌道面が設けられたねじ軸と、  
、  
前記外周軌道面と前記内周軌道面との間の軌道に配置された複数のボールと、  
前記ボールを循環させる少なくとも1つ以上のコマと、  
を備え、  
前記ねじ軸の外周面には、径方向内側に窪み、前記コマを収容する凹部が少なくとも1つ以上設けられ、  
前記凹部の内周面には、前記コマに向かって開口する前記外周軌道面のねじ軸側開口が2つ設けられ、  
前記コマは、  
前記コマの外周面から開口し、前記ねじ軸側開口と接続する一对のコマ側開口と、  
一对の前記コマ側開口のそれぞれと接続し、内部空間が循環路を構成する循環用溝面と、  
前記循環用溝面の径方向外側に配置され、かつ前記コマ側開口に向かって突出する一对のタングと、  
を有し、  
前記タングの先端部は、前記軌道を転動する複数のボールの中心同士を結ぶ仮想螺旋よりも径方向外側に配置されている  
ボールねじ装置。
- [請求項2] 前記タングは、径方向内側を向く内径面を有し、  
前記内径面は、前記先端部から離れるにつれて、次第に径方向内側に位置するように傾斜している  
請求項1に記載のボールねじ装置。
- [請求項3] 前記先端部は、前記ナットの前記内周軌道面に配置されている

請求項 1 又は請求項 2 に記載のボールねじ装置。

[請求項4]

前記循環用溝面は、S字状に形成されたS字溝面であり、

前記S字溝面は、

前記コマ側開口の近傍に配置され、前記軌道が延在する螺旋方向に沿って延在する螺旋領域と、

前記螺旋領域に隣接し、前記螺旋方向から次第に外れ始める屈曲領域と、

を有し、

前記先端部は、前記螺旋領域に対し径方向外側に配置されている

請求項 1 から請求項 3 のいずれか 1 項に記載のボールねじ装置。

[請求項5]

前記循環用溝面は、S字状に形成されたS字溝面であり、

前記S字溝面は、

前記コマ側開口の近傍に配置され、前記軌道が延在する螺旋方向に沿って延在する螺旋領域と、

前記螺旋領域に隣接し、前記螺旋方向から次第に外れ始める屈曲領域と、

を有し、

前記先端部は、前記屈曲領域に対し径方向外側に配置されている

請求項 1 から請求項 3 のいずれか 1 項に記載のボールねじ装置。

[請求項6]

前記循環用溝面は、S字状に形成されたS字溝面であり、

前記ねじ軸の径方向外側から視て、前記凹部及び前記コマは、前記ねじ軸と平行な軸方向の長さよりも、前記軸方向に交差する交差方向の長さの方が長い

請求項 1 から請求項 5 のいずれか 1 項に記載のボールねじ装置。

[請求項7]

前記循環用溝面は、前記軌道が延在する螺旋方向と逆回りの逆螺旋方向に延在している

請求項 1 から請求項 3 のいずれか 1 項に記載のボールねじ装置。

[請求項8]

前記外周軌道面におけるねじ山の高さ量は、前記内周軌道面におけ

るねじ山の高さ量よりも大きい

請求項 1 から請求項 7 のいずれか 1 項に記載のボールねじ装置。

[請求項9]

前記循環用溝面は、

前記循環用溝面が延在する延在方向の両端部に配置され、前記コマ側開口から周方向に延在する一対の出入口溝面と、

一対の前記出入口溝面の間に配置され、径方向内側に前記ボールが沈む凹面と、

を有している

請求項 1 から請求項 8 のいずれか 1 項に記載のボールねじ装置。

[請求項10]

前記循環用溝面は、径方向内側に前記ボールが沈む凹面を有し、

前記凹面は、軸方向から視て直線状となっている

請求項 1 から請求項 8 のいずれか 1 項に記載のボールねじ装置。

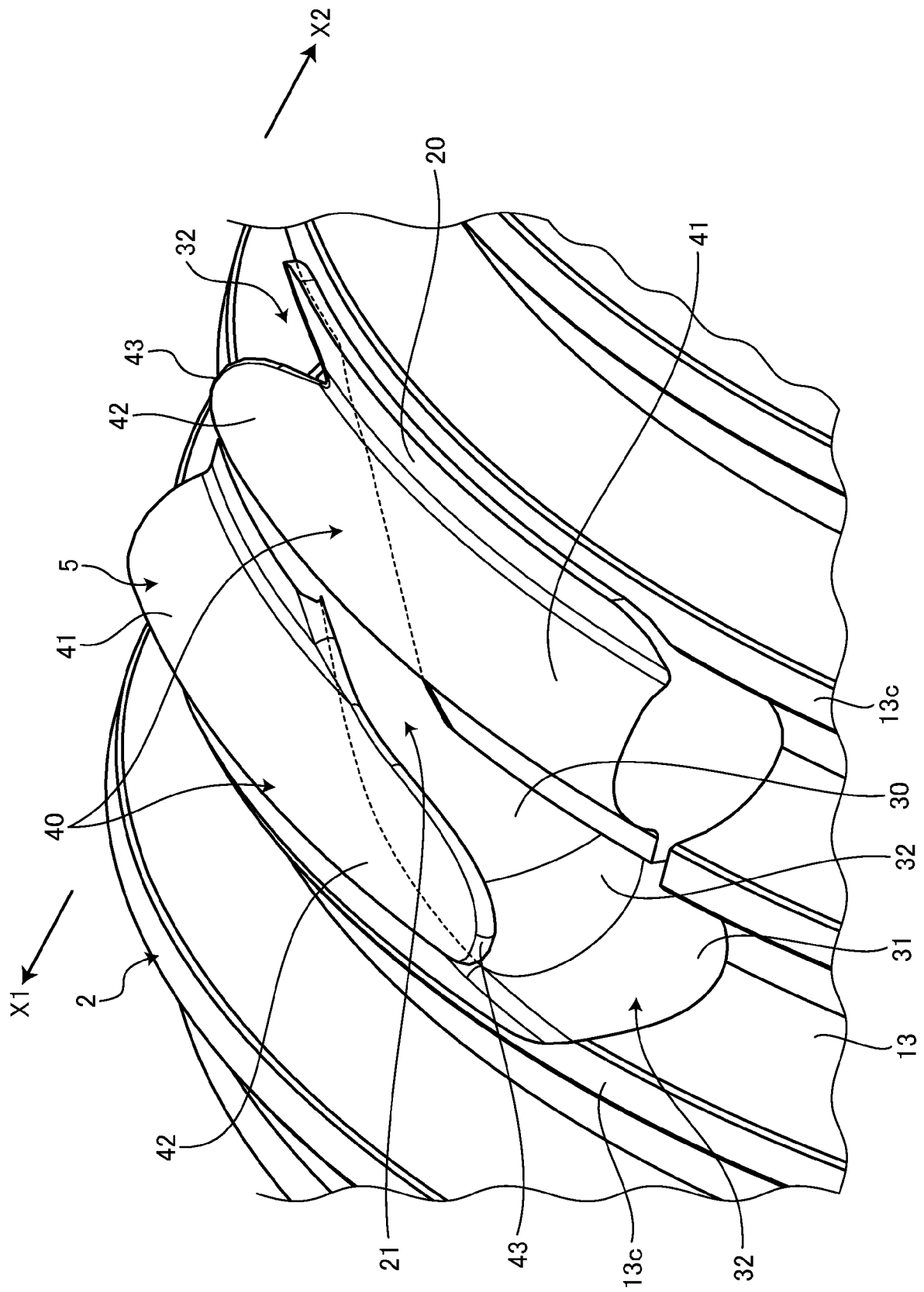
[請求項11]

前記コマ側開口の溝形は、前記ねじ軸側開口の溝形よりも大きい

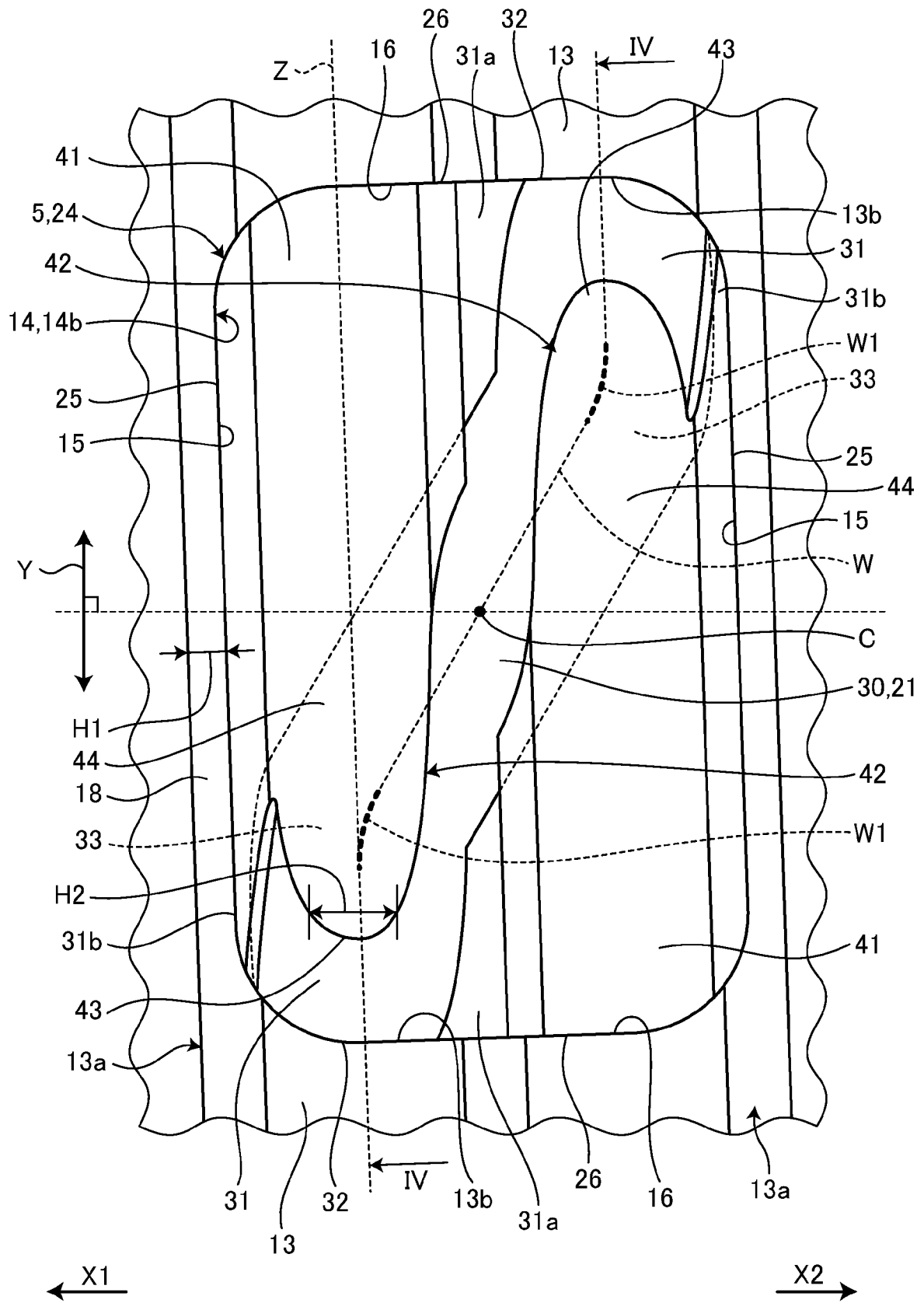
請求項 1 から請求項 10 のいずれか 1 項に記載のボールねじ装置。



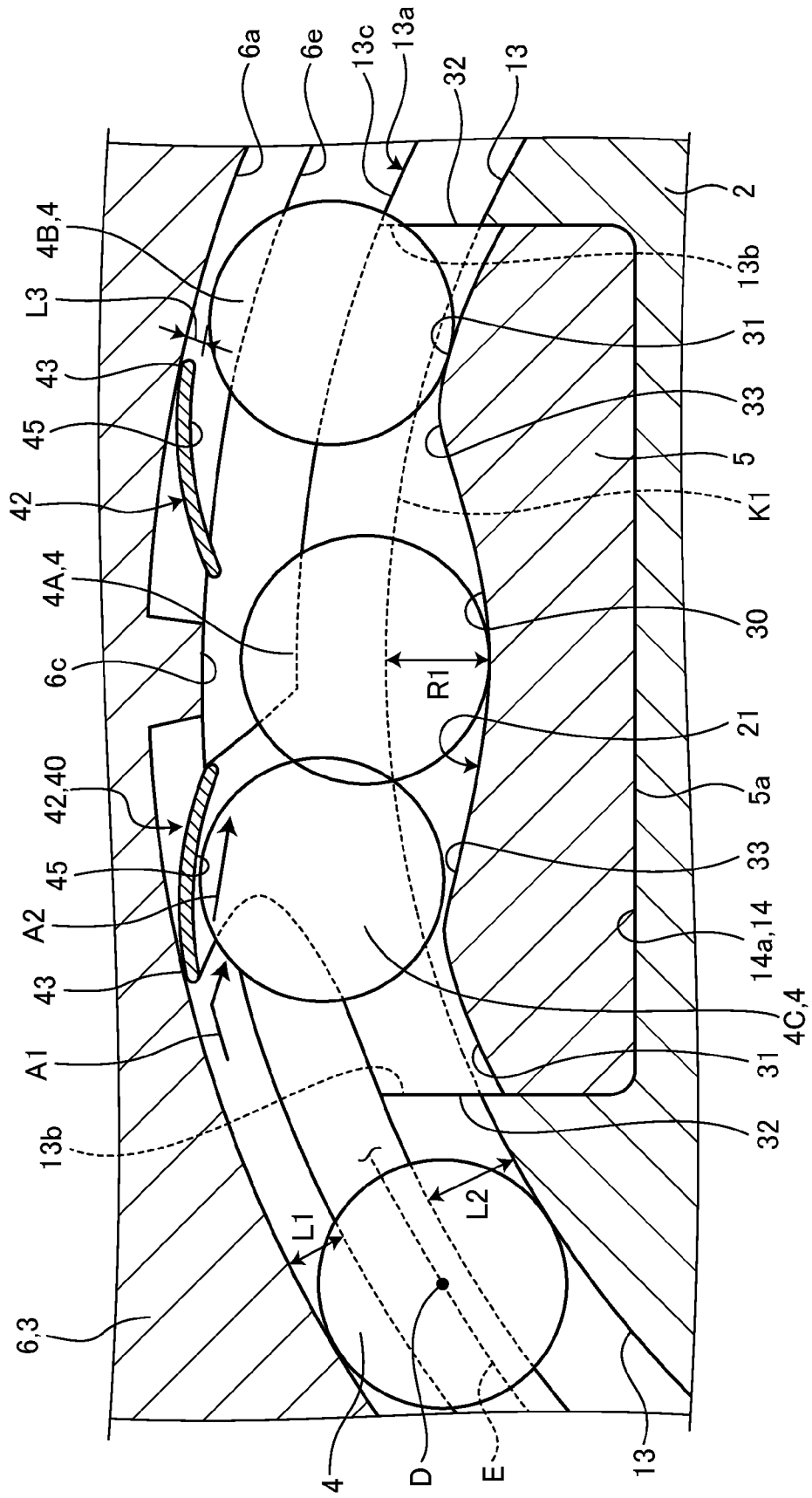
[図2]



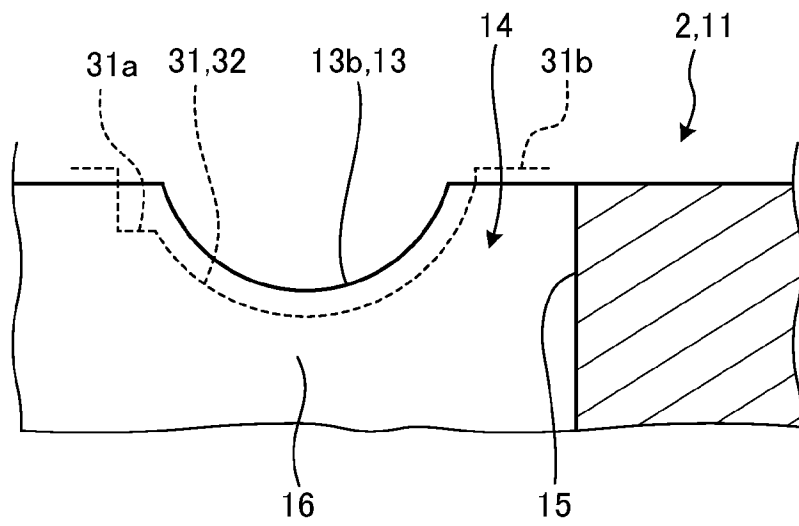
[図3]



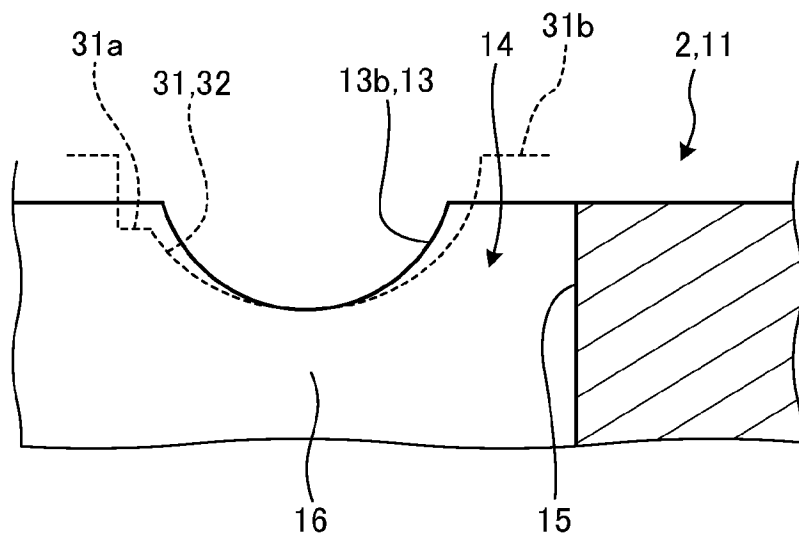
[図4]



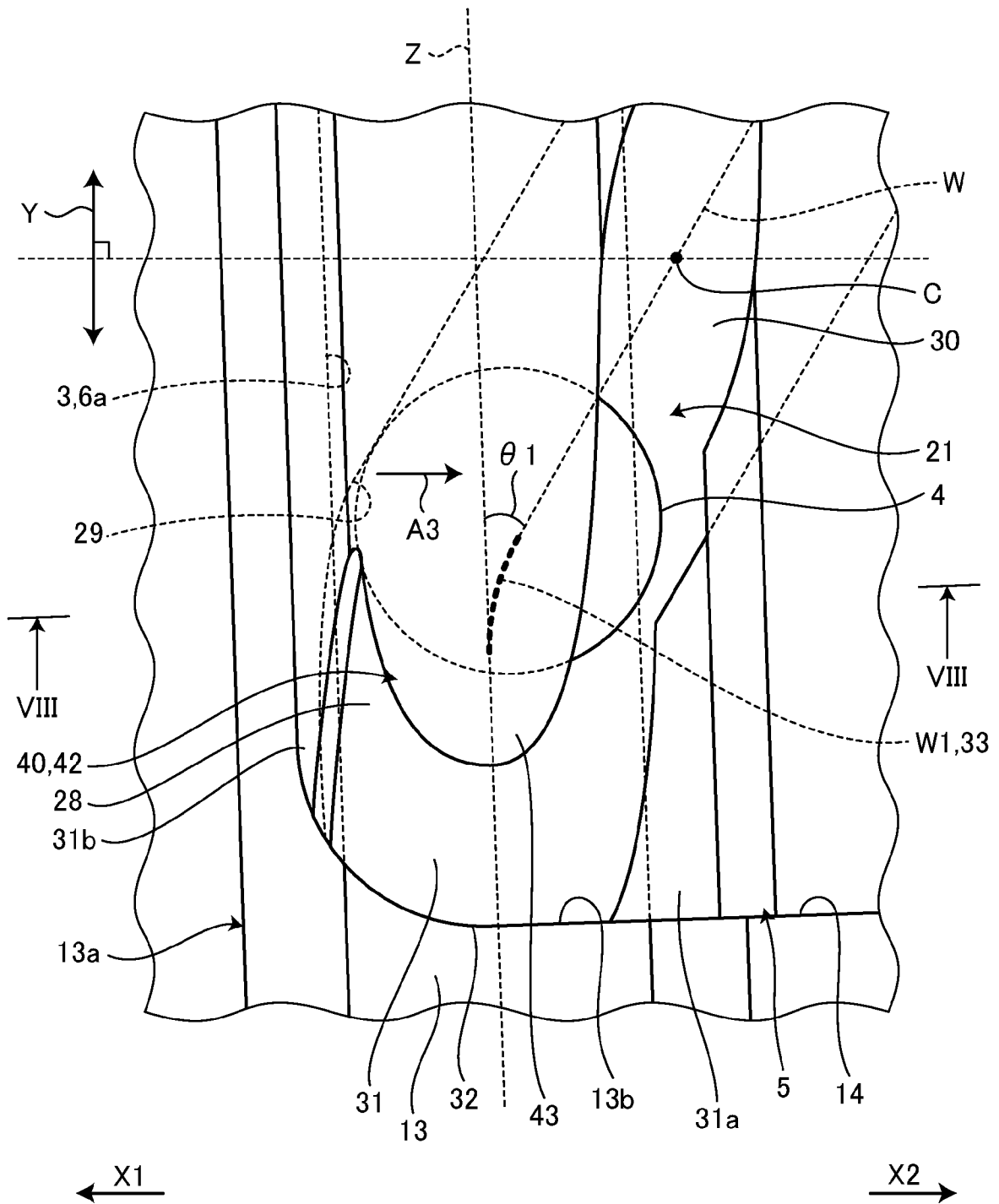
[図5]



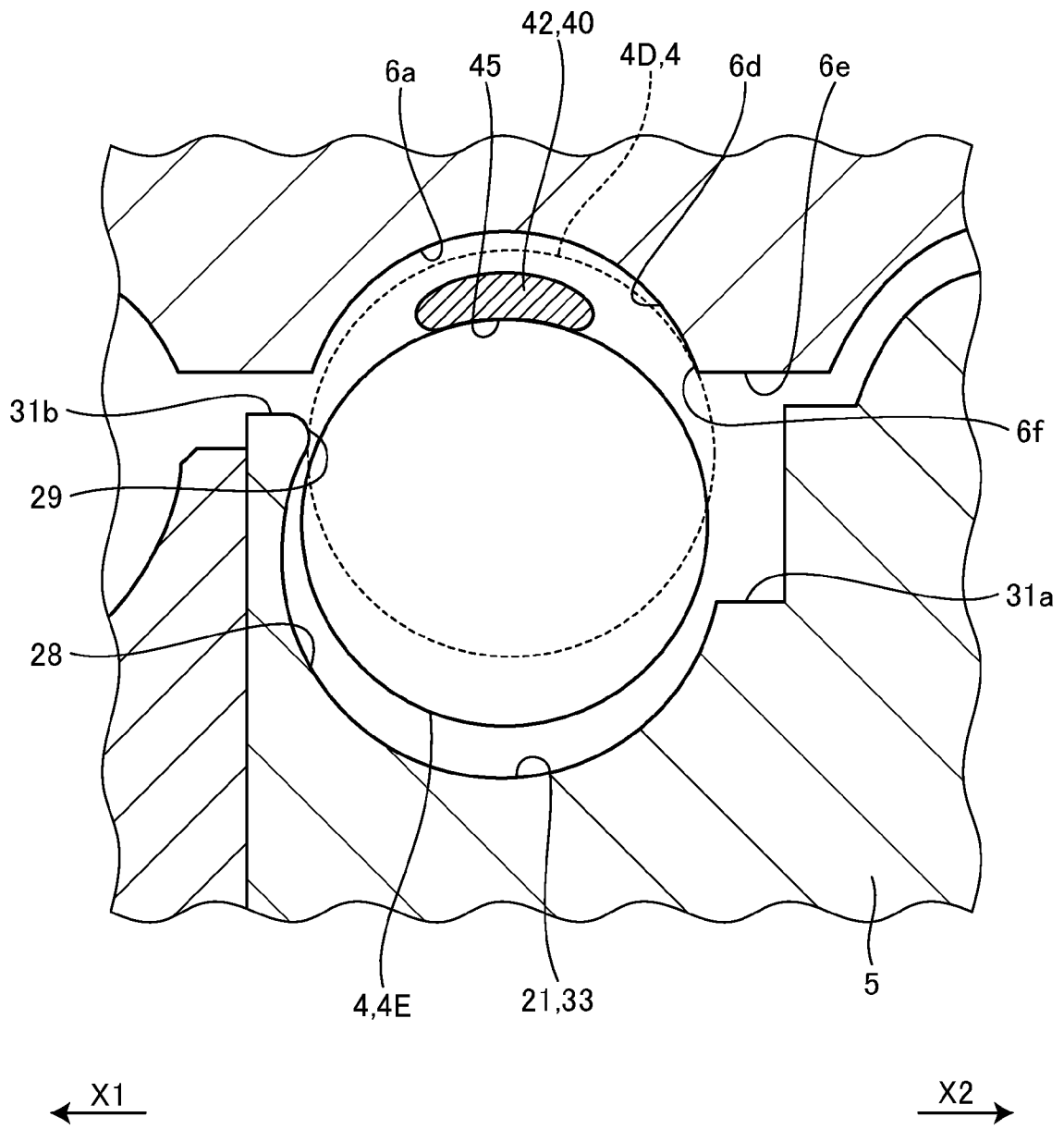
[図6]



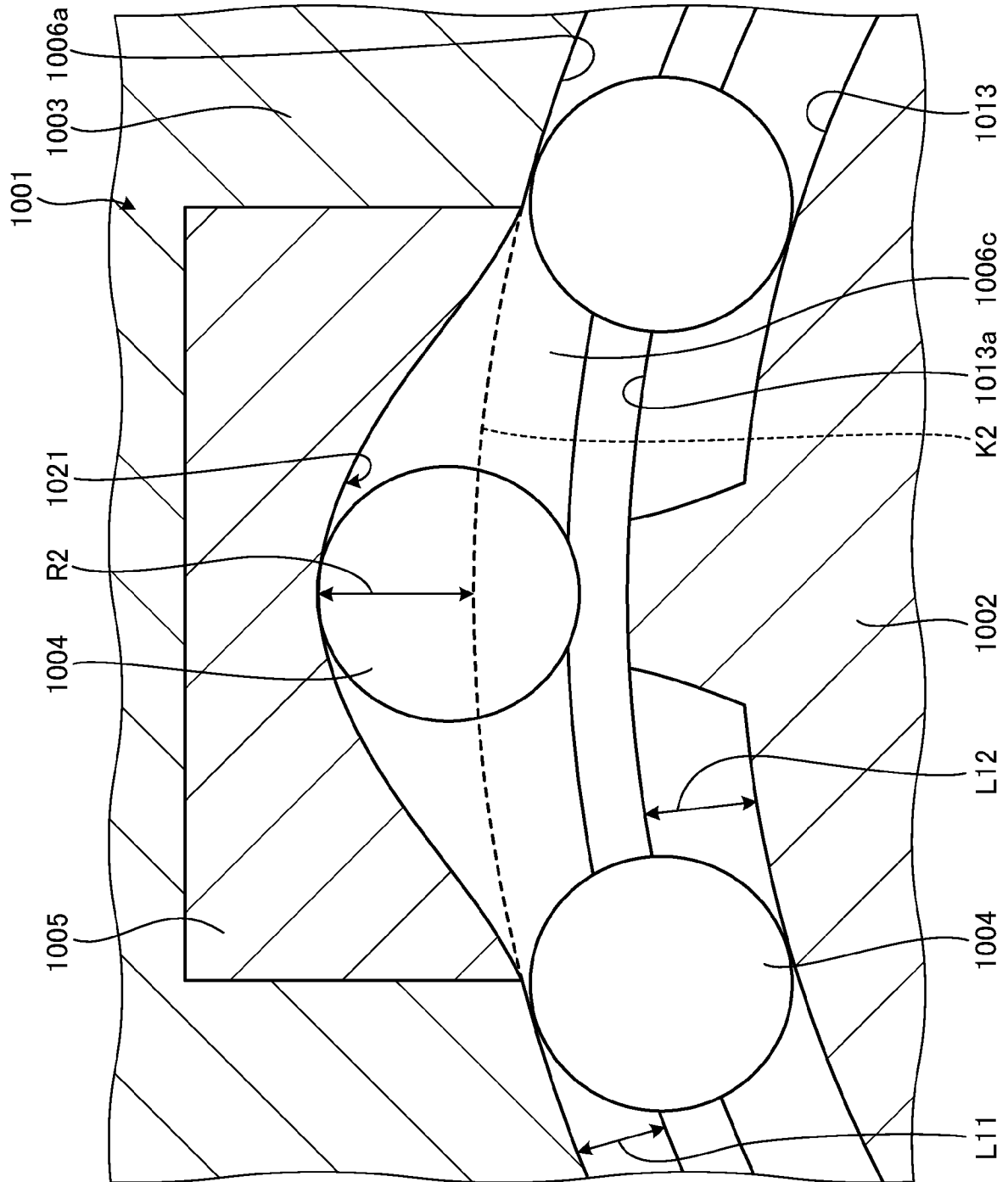
[図7]



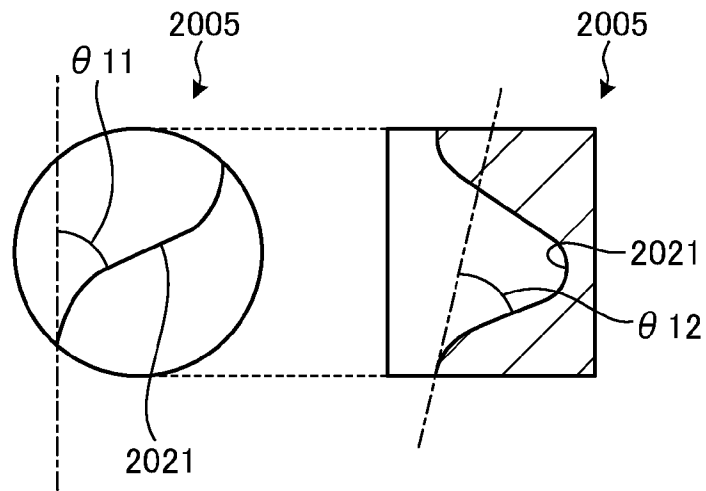
[図8]



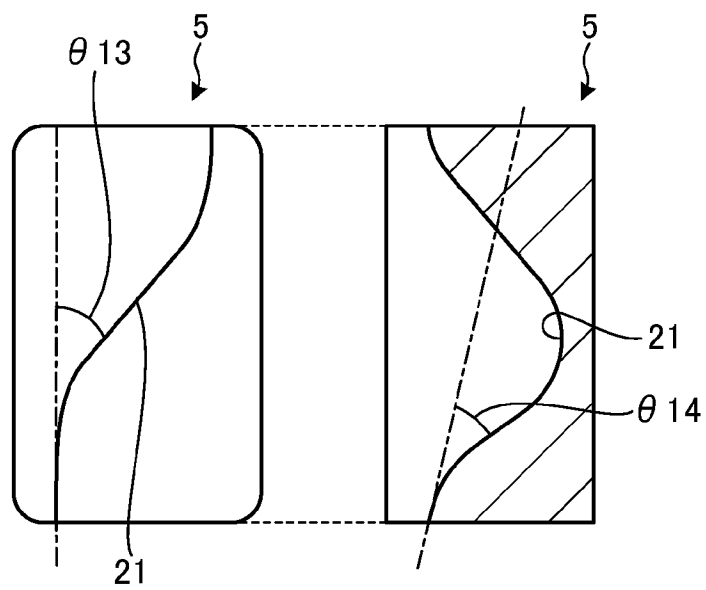
[図9]



[図10]

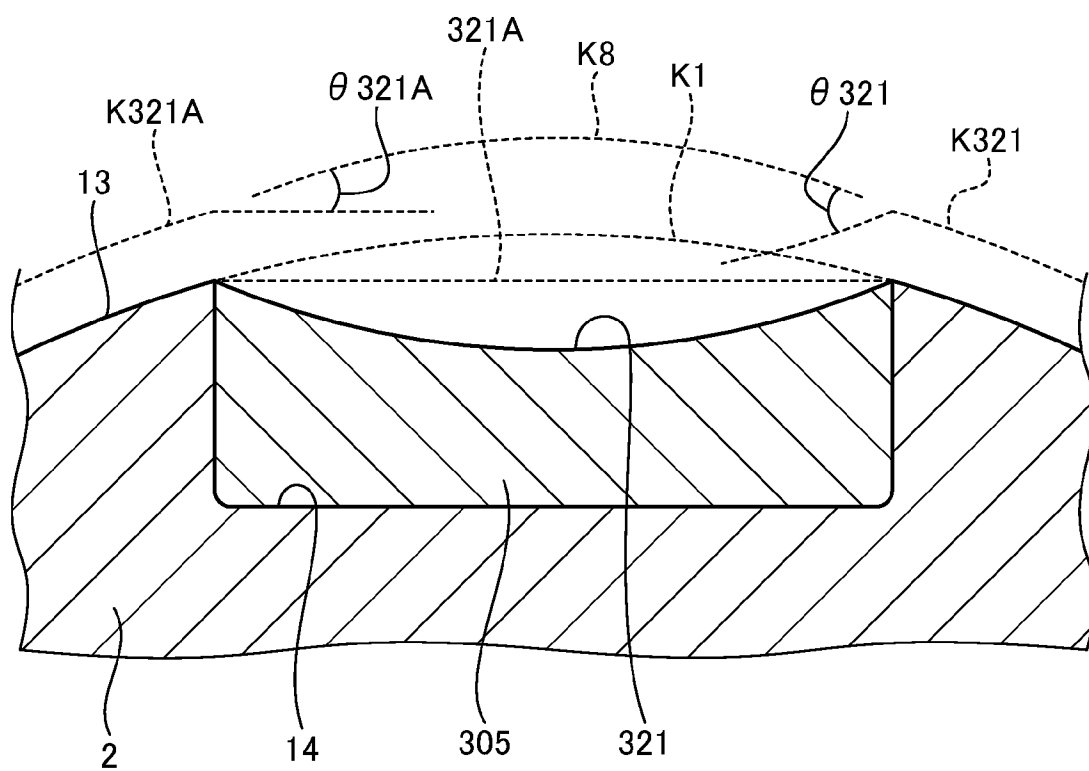


[図11]

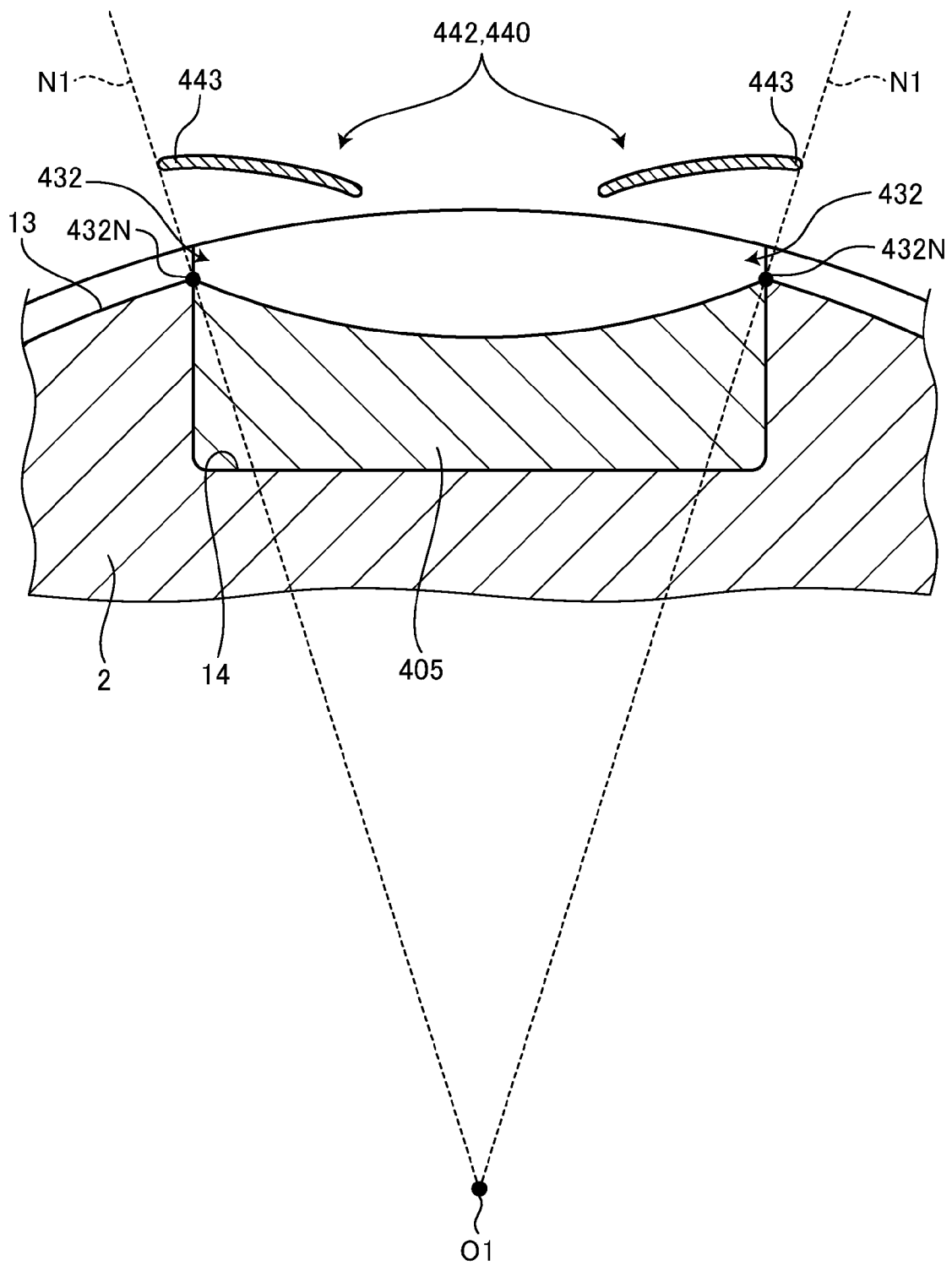




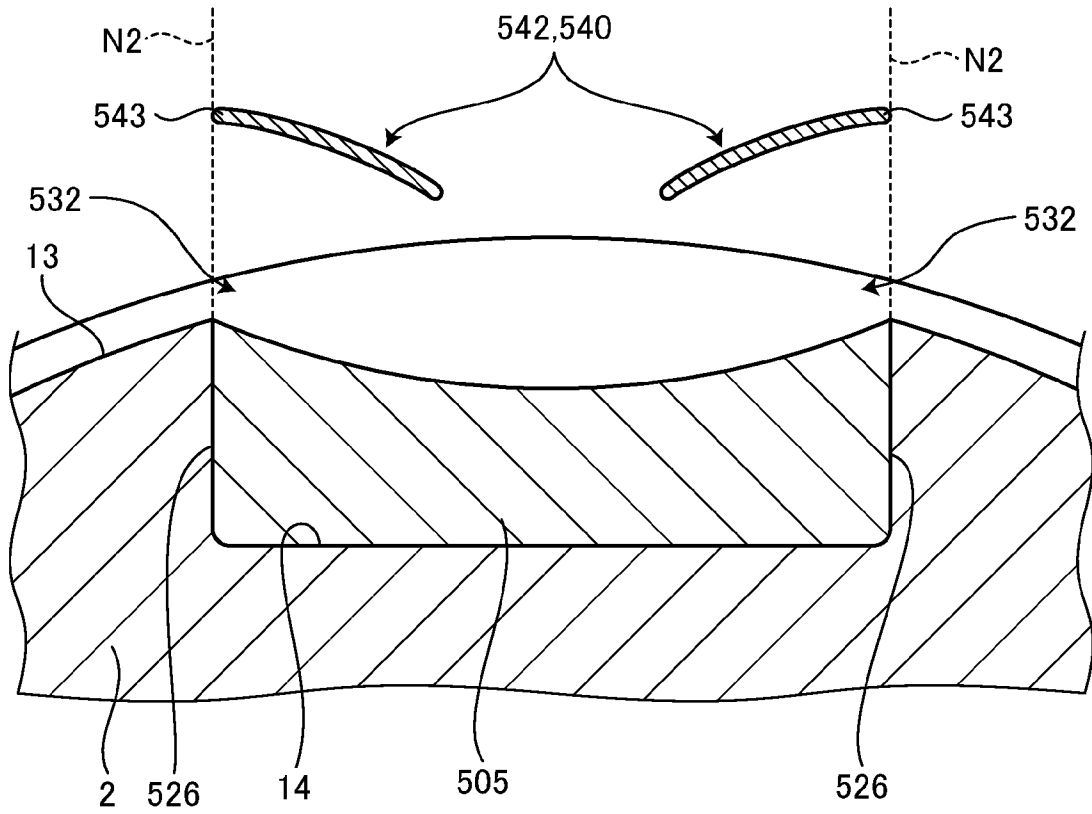
[図13]



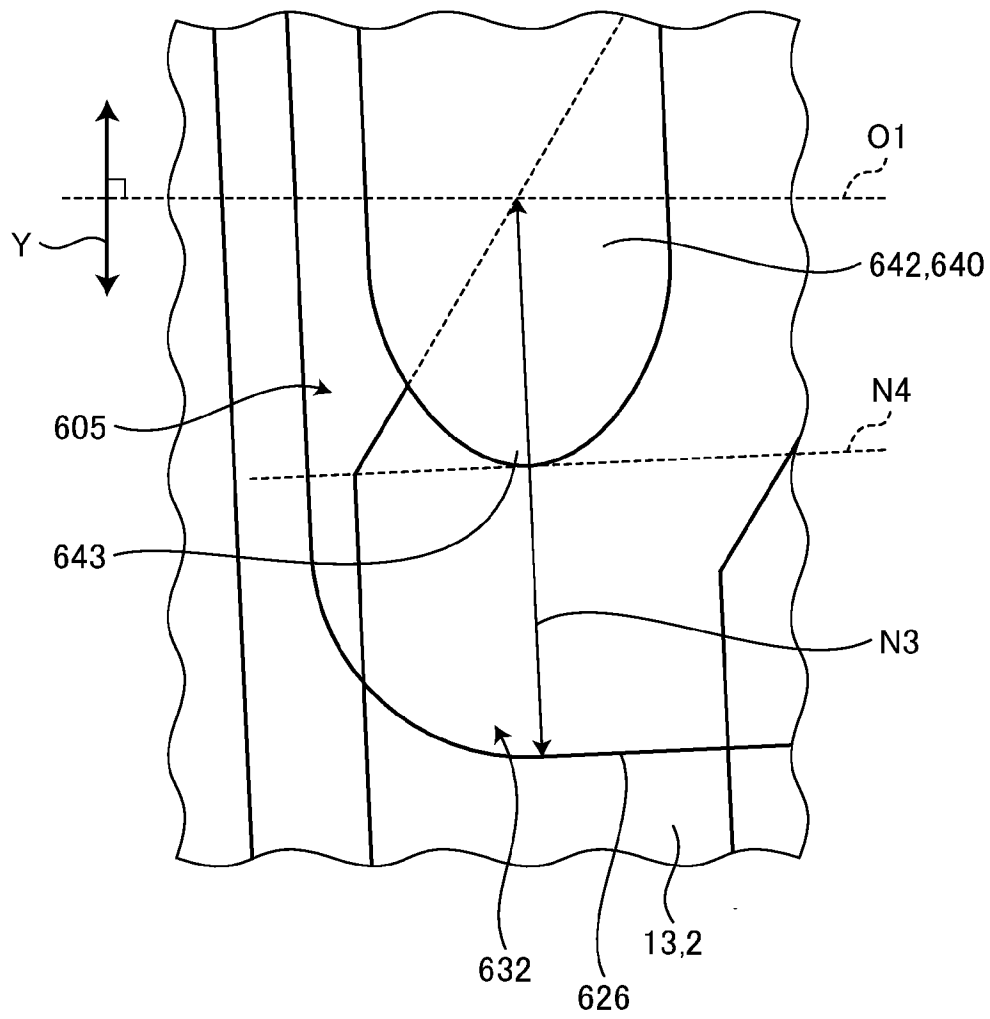
[図14]



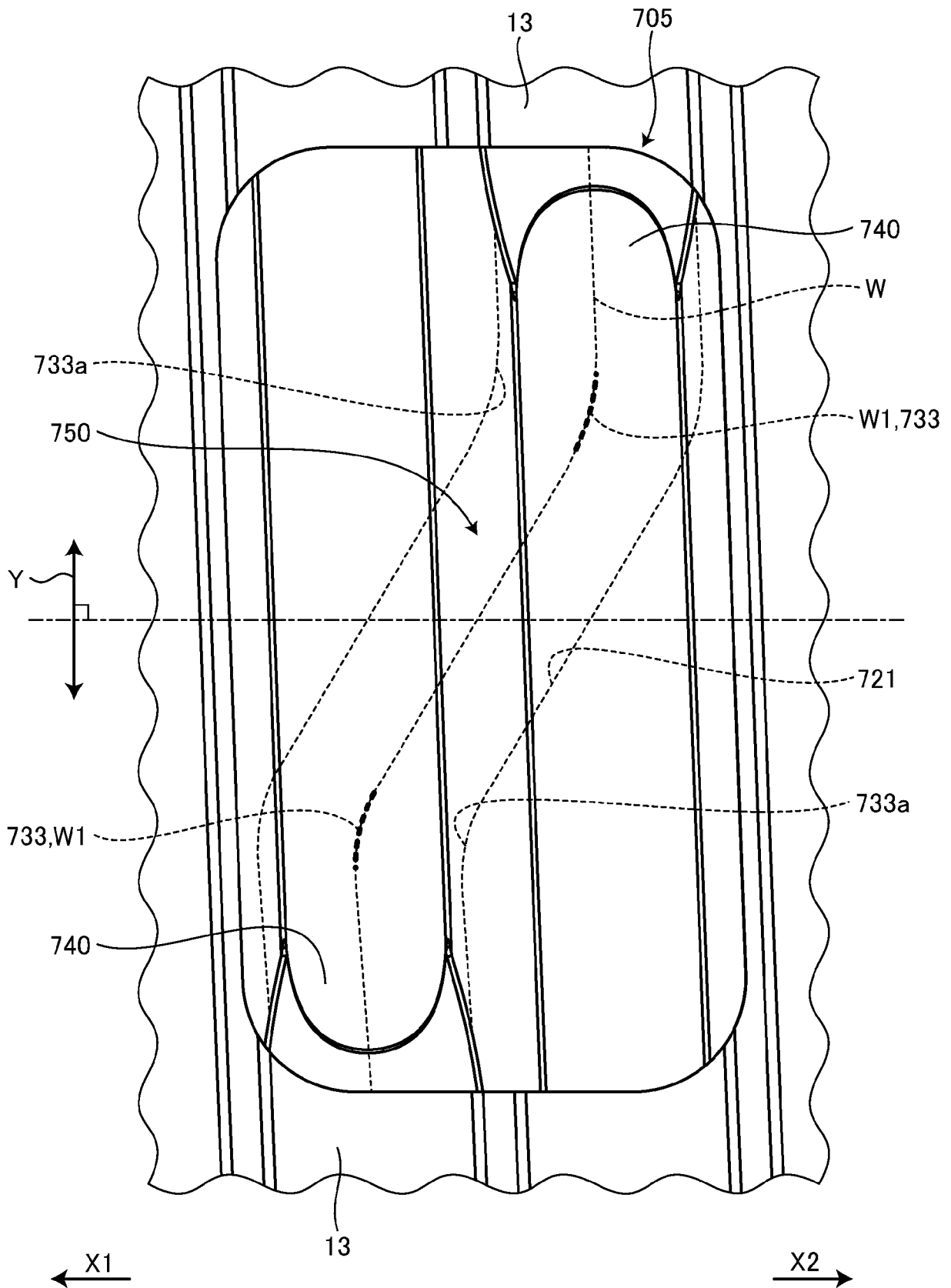
[図15]



[図16]



[図17]



## INTERNATIONAL SEARCH REPORT

International application No.

PCT/JP2024/014081

**A. CLASSIFICATION OF SUBJECT MATTER***F16H 25/22*(2006.01)i; *F16H 25/24*(2006.01)i

FI: F16H25/22 B; F16H25/24 A

According to International Patent Classification (IPC) or to both national classification and IPC

**B. FIELDS SEARCHED**

Minimum documentation searched (classification system followed by classification symbols)

F16H25/22; F16H25/24

Documentation searched other than minimum documentation to the extent that such documents are included in the fields searched

Published examined utility model applications of Japan 1922-1996  
 Published unexamined utility model applications of Japan 1971-2024  
 Registered utility model specifications of Japan 1996-2024  
 Published registered utility model applications of Japan 1994-2024

Electronic data base consulted during the international search (name of data base and, where practicable, search terms used)

**C. DOCUMENTS CONSIDERED TO BE RELEVANT**

Category*	Citation of document, with indication, where appropriate, of the relevant passages	Relevant to claim No.
X	US 2020/0300343 A1 (CLAVERHAM LIMITED) 24 September 2020 (2020-09-24) fig. 2, 5, paragraphs [0038]-[0041], [0052], [0053]	1-7, 9-10
Y		11
Y	JP 2019-190506 A (THK CO., LTD.) 31 October 2019 (2019-10-31) paragraph [0019], drawings	11
A	JP 2003-166616 A (KOYO SEIKO CO., LTD.) 13 June 2003 (2003-06-13)	1-11

 Further documents are listed in the continuation of Box C. See patent family annex.

\* Special categories of cited documents:

“A” document defining the general state of the art which is not considered to be of particular relevance  
 “D” document cited by the applicant in the international application  
 “E” earlier application or patent but published on or after the international filing date  
 “L” document which may throw doubts on priority claim(s) or which is cited to establish the publication date of another citation or other special reason (as specified)  
 “O” document referring to an oral disclosure, use, exhibition or other means  
 “P” document published prior to the international filing date but later than the priority date claimed

“T” later document published after the international filing date or priority date and not in conflict with the application but cited to understand the principle or theory underlying the invention  
 “X” document of particular relevance; the claimed invention cannot be considered novel or cannot be considered to involve an inventive step when the document is taken alone  
 “Y” document of particular relevance; the claimed invention cannot be considered to involve an inventive step when the document is combined with one or more other such documents, such combination being obvious to a person skilled in the art  
 “&” document member of the same patent family

Date of the actual completion of the international search

30 April 2024

Date of mailing of the international search report

14 May 2024

Name and mailing address of the ISA/JP

Japan Patent Office (ISA/JP)  
 3-4-3 Kasumigaseki, Chiyoda-ku, Tokyo 100-8915  
 Japan

Authorized officer

Telephone No.

**INTERNATIONAL SEARCH REPORT**  
**Information on patent family members**

International application No. <b>PCT/JP2024/014081</b>
---

Patent document cited in search report			Publication date (day/month/year)	Patent family member(s)	Publication date (day/month/year)
US	2020/0300343	A1	24 September 2020	CA 3064049	A1
JP	2019-190506	A	31 October 2019	(Family: none)	
JP	2003-166616	A	13 June 2003	US 2004/0237685	A1
				WO 2003/025429	A1
				EP 1426660	A1
				CN 1549909	A
				KR 10-0822130	B1

A. 発明の属する分野の分類（国際特許分類（IPC）） F16H 25/22(2006.01)i; F16H 25/24(2006.01)i FI: F16H25/22 B; F16H25/24 A		
B. 調査を行った分野 調査を行った最小限資料（国際特許分類（IPC）） F16H25/22; F16H25/24 最小限資料以外の資料で調査を行った分野に含まれるもの 日本国実用新案公報 1922 - 1996年 日本国公開実用新案公報 1971 - 2024年 日本国実用新案登録公報 1996 - 2024年 日本国登録実用新案公報 1994 - 2024年		
国際調査で使用した電子データベース（データベースの名称、調査に使用した用語）		
C. 関連すると認められる文献		
引用文献の カテゴリー*	引用文献名 及び一部の箇所が関連するときは、その関連する箇所の表示	関連する 請求項の番号
X	US 2020/0300343 A1 (CLAVERHAM LIMITED) 24.09.2020 (2020 - 09 - 24) 図2、5、段落0038~0041、0052、0053	1-7,9-10
Y		11
Y	JP 2019-190506 A (THK株式会社) 31.10.2019 (2019 - 10 - 31) 段落0019、図	11
A	JP 2003-166616 A (光洋精工株式会社) 13.06.2003 (2003 - 06 - 13)	1-11
<input type="checkbox"/> C欄の続きにも文献が列挙されている。 <input checked="" type="checkbox"/> パテントファミリーに関する別紙を参照。		
* 引用文献のカテゴリー “A” 特に関連のある文献ではなく、一般的技術水準を示すもの “D” 国際出願で出願人が先行技術文献として記載した文献 “E” 国際出願日前の出願または特許であるが、国際出願日以後に公表されたもの “L” 優先権主張に疑義を提起する文献又は他の文献の発行日若しくは他の特別な理由を確立するために引用する文献（理由を付す） “O” 口頭による開示、使用、展示等に言及する文献 “P” 国際出願日前で、かつ優先権の主張の基礎となる出願の日の後に公表された文献 “T” 国際出願日又は優先日後に公表された文献であって出願と抵触するものではなく、発明の原理又は理論の理解のために引用するもの “X” 特に関連のある文献であって、当該文献のみで発明の新規性又は進歩性がないと考えられるもの “Y” 特に関連のある文献であって、当該文献と他の1以上の文献との、当業者にとって自明である組合せによって進歩性がないと考えられるもの “&” 同一パテントファミリー文献		
国際調査を完了した日 30.04.2024	国際調査報告の発送日 14.05.2024	
名称及びあて先 日本国特許庁(ISA/JP) 〒100-8915 日本国 東京都千代田区霞が関三丁目4番3号	権限のある職員（特許庁審査官） 畔津 圭介 3J 3621 電話番号 03-3581-1101 内線 3328	

国際調査報告  
 パテントファミリーに関する情報

国際出願番号

PCT/JP2024/014081

引用文献			公表日	パテントファミリー文献			公表日
US	2020/0300343	A1	24.09.2020	CA	3064049	A1	
JP	2019-190506	A	31.10.2019	(ファミリーなし)			
JP	2003-166616	A	13.06.2003	US	2004/0237685	A1	
				WO	2003/025429	A1	
				EP	1426660	A1	
				CN	1549909	A	
				KR	10-0822130	B1	