
Octrooiraad



⑩ A **Terinzagelegging** ⑪ **8005383**

Nederland

⑲ NL

- ⑤4 **Kledingstuk met een zak voor een portemonnaie of portefeuille.**
- ⑤1 Int.CI⁹: A41D 27/20.
- ⑦1 Aanvrager: Benjamin Batavier te Doesburg.
- ⑦4 Gem.: Ir. C.M.R. Davidson c.s.
Octroobureau Vriesendorp & Gaade
Dr. Kuiperstraat 6
2514 BB 's-Gravenhage.

-
- ②1 Aanvraag Nr. 8005383.
- ②2 Ingediend 29 september 1980.
- ③2 --
- ③3 --
- ③1 --
- ⑥2 --

-
- ④3 Ter inzage gelegd 16 april 1982.

De aan dit blad gehechte stukken zijn een afdruk van de oorspronkelijk ingediende beschrijving met conclusie(s) en eventuele tekening(en).

Kledingstuk met een zak voor een portemonnaie of portefeuille.

De uitvinding heeft betrekking op een kledingstuk dat voorzien is van tenminste één zak waarin een houder voor geld en/of belangrijke persoonlijke documenten kan respectievelijk kunnen worden meegedragen.

5 Om het zogenaamde zakkenrollen tegen te gaan zouden de gebruikers van dergelijke kledingstukken meer consequent gebruik moeten maken van de afsluitmogelijkheden die dergelijke zakken vaak hebben, zoals een knoopsluiting of een ritssluiting. Dit wordt echter te vaak nagelaten en er bestaat daarom duidelijk behoefte
10 aan kledingstukken met zakken die het zakkenrollen tegen gaan zonder dat de gebruiker verplicht is om elke keer dat hij zijn portemonnaie of portefeuille nodig heeft, de afsluiting van de betreffende zak open en dicht te doen.

De uitvinding voorziet in deze behoefte door aan het betreffende
15 kledingstuk voor te schrijven, dat een punt in de nabijheid van tenminste één van de einden van de zakintast door een koppelstuk is verbonden met een meegevend element, welk punt beweegbaar is gemaakt of dat door het betreffende zaktype reeds was.

Onder de zogenaamde zakintast wordt hier verstaan het relatief
20 kleine oppervlak dat voor de vingertoppen van een gebruiker of een zakkenroller aan de opening van de zak beschikbaar is voordat de vingers daarin worden gestoken, en welke zakintast door het naar binnen brengen van enkele vingers of de volledige hand vergroot kan respectievelijk moet worden.

25 Het onderscheid dat in de kenmerkende maatregel van de uitvinding is opgenomen aangaande de beweegbaarheid van het punt, houdt verband met de toepassing van de uitvinding op verschillende soorten

van zakken van kledingstukken.

Bij een eerste soort van zakken van kledingstukken gaat het om zakken, waarbij de zakintast van een paspel of soortgelijke afwerking is voorzien. Bij dit soort van zakken wordt de uitvinding bij voorkeur in de praktijk gebracht, doordat het ene einde van de paspel van de zak zich in de gebruikstand achter de stof van het kledingstuk bevindt, en zich bij het in de zak steken en uit de zak halen van de houder tegen de invloed van een meegevend element naar de stofrand kan bewegen.

Bij een ander soort van zakken gaat het om zakken met in verticale richting lopende harmonikaplooiën, waarvan het betreffende punt reeds door het zaktype verplaatsbaar is. De uitvinding wordt in dit geval bij voorkeur in de praktijk gebracht met de maatregel, dat tenminste één van de bovengelegen knikpunten van de plooiën is verbonden met een meegevend element dat het knikpunt in de gebruikstand zover mogelijk in de richting van de verticale hartlijn van de zak doet liggen.

Het meegevende element is bijvoorbeeld een alarminstallatie die bij voorkeur een akoestisch signaal geeft als het ene einde van de paspel of het knikpunt van de harmonikaplooi wordt verplaatst.

Om een dergelijke zak ook geschikt te maken voor zowel het opbergen van een portemonnaie als een portefeuille, is bij een verdere uitvoeringsvariant van de uitvinding nog voorgeschreven, dat de zak voorzien is van een horizontaal scheidingselement, dat van het soort kan zijn zoals wordt toegepast voor het afsluiten van kunststofwinkeltassen.

Om een hoger comfort voor de gebruiker te bewerkstelligen wordt volgens een verder kenmerk van de uitvinding nog voorgesteld, dat de zak bij voorkeur is genaaid in een pantalon juist achter een zijnaad daarvan en met de paspel rakend aan de pantalonband.

De uitvinding kan op alle mogelijke soorten van zakken worden toegepast, waaronder ook zogenaamde gesuggereerde opgezette binnenzakken.

De uitvinding zal hieronder nader worden toegelicht aan de hand van de tekening, waarin bij wijze van voorbeeld een tweetal uitvoe-

ringsvormen van een kledingstuk volgens de uitvinding is weergegeven.

In de tekening toont:

fig. 1 een zijaanzicht van een bovendeel van een pantalon,

5 fig. 2 op grotere schaal dan ware grootte een dwarsdoorsnede van een paspel, en

fig. 3 in perspectief een zogenaamde uniformzak met harmonika-plooien.

De in fig. 1 in zijaanzicht weergegeven pantalon bestaat uit een pantalonband 1 met lussen 2 waardoorheen een (niet weergegeven) 10 riem kan worden gehaald. Ook de portomonnaie en portefeuille die in de betreffende zak op veilige wijze moeten kunnen worden megedragen, zijn met het oog op de duidelijkheid in de tekening niet weergegeven. Aan de pantalonband zijn op bekende wijze voorpanden 4 en door een 15 achterrands 3 verbonden achterpanden 5 vastgestikt, waarbij tevens een zijnaad 6 wordt gevormd. Meestal bezit een pantalon ook een element dat onder andere dienst doet bij het aan- en uittrekken van de pantalon, bijvoorbeeld een gulp 7.

Aangezien het bij de uitvinding gaat om die zakken van kledingstukken waarin geld en/of belangrijke dokumenten worden megedragen, 20 is in fig. 1 de zich meestal in het voorpand 4 bevindende gewone broekzak, voor bijvoorbeeld het opbergen van een zakdoek, weggelaten. Het gaat juist meer om een zogenaamde achterzak 8 en deze bevindt zich van oudsher meer naar achteren en onderen dan thans in fig. 1 is weergegeven, hetgeen eigenlijk onlogisch is omdat dat nu juist de 25 plaats is die bij het zitten ongemakken veroorzaakt indien hij met een portemonnaie is gevuld. Door de plaatsing van de achterzak 8 onder de band 1, dus hoger dan gebruikelijk, wordt voorkomen dat men op de inhoud zit, vooral omdat in deze zak ook grotere stukken dan b.v. de portemonnaie, zoals een portefeuille, kan worden gedragen, 30 daar deze niet boven de zakrand hoeft uit te steken en men er niet op kan gaan zitten.

Het meer naar de zijnaad 6 van de zak plaatsen heeft tot doel dat de inhoud van de zak meer past in de holte van de bilflank en daarmede minder de zakinhoud naar buiten toont en de valing van de 35 pantalon bij zakgebruik minder verstoord wordt.

Het alleen maar verplaatsen van de achterzak 8 naar juist achter de zijnaad 6 en grenzend aan de pantalonband 1 is echter zeker niet het belangrijkste kenmerk van deze uitvoeringsvorm van de uitvinding.

Het belangrijkste kenmerk van fig. 1 is namelijk dat het ene einde 5 9A van de nog nader aan de hand van fig. 2 toe te lichten paspel 10 zich in de gebruiksstand van de pantalon achter de van buitenaf zichtbare stof daarvan bevindt; in het getekende voorbeeld dus achter de stof van het voorpand 4, terwijl dit einde 9A zich tegen invloed van een meegevend element 11 in de richting van de stofrand, dus in 10 de tekening naar rechts kan bewegen zodra tenminste twee vingers in de zakintast van de zak worden gestoken.

Van de achterzak 8 is het meest bij de achternaad 3 gelegen punt 9B vastgenaaid. Vanaf dit punt gezien is de bovenzijde van de binnenzijde van de zak aan de pantalonband 1 vastgenaaid tot ongeveer 15 3 cm. gerekend van het andere beweegbare uiteinde 9A van de zakbovenrand gelegen aan de zijde van de zijnaad 6. De beweegbaarheid is noodzakelijk om de zakintast te vergroten bij het uithalen van de inhoud van de zak. Indien ook een gewone broekzak aanwezig is, wordt bij deze handeling de inkijk van deze zak naar achteren getrokken. 20 De inkijk is beweegbaar doordat zij op een rail of b.v. geleidend op een halve ritssluiting kan schuiven. De uiterste hoek van de broekzak aan de bovenkant en het meest gelegen bij de gulp kan ook zijn losgelaten.

Aan deze losgelaten zakpunt kan de verbinding met het meegevende 25 element zijn gemaakt, dat door de uittrekkende beweging bij het gebruik van de zak in werking wordt gesteld.

Een direkte verbinding paspelachterzak-alarmapparaat is ook mogelijk.

Fig. 2 toont op enigzins overdreven schaal een dwarsdoorsnede 30 van een paspel 10. Deze is opgebouwd uit een dubbelomgevouwen stuk stof 12 dat door stiksels 13 en 13' aan in dit geval het achterpand 5 van de pantalon is bevestigd. Een iets minder fraai afgewerkte rand wordt verkregen door de stof van het pand gewoon om te slaan en vast te stikken.

35 Het meegevende element 11 kan een alarminstallatie zijn die een

een signaal afgeeft, hetzij akoestisch of bijvoorbeeld een klop tegen het lichaam, zodra het punt 9A' zich naar rechts beweegt. Er blijken zogenaamde rolmaten te bestaan die bij het uit-trekken een tikkend geluid maken terwijl een pennetje waarop moet worden gedrukt om het meetlint weer op te rollen, daarbij een kleine op en neergaande beweging uitvoert. Iets dergelijks, maar dan in miniatuur uitvoering kan als meegevend element 11 worden gebruikt, maar men kan natuurlijk ook aan een elektronische beveiliging denken die een luid of stil signaal afgeeft.

Het punt 9 is met het element 11 verbonden door een koppelstuk 14 dat van willekeurig onrekbaar materiaal kan zijn en een minimale lengte moet hebben die gelijk is aan de maximale afstand waarover het punt 9 zich mag verplaatsen. Om het element 11 geen kracht te laten uitoefenen als het koppelstuk 14 zich in de normale stand bevindt, kan op het koppelstuk een (niet weergegeven) aanslag zijn aangebracht.

Als het meegevende element 11 niet tegen een wasbehandeling van het kledingstuk bestand is, zal hij losmaakbaar moeten zijn van het koppelstuk 14, dat bij voorkeur is opgenomen in een kokervormig stukje stof aan de binnenzijde van het voorpand 6, waarbij bij het punt 9A' dus een klein op een knoopsgat gelijkend gaatje moet zijn gemaakt.

In fig. 3 is een tweede uitvoeringsvorm van de uitvinding, te weten een zogenaamde uniformzak weergegeven. Deze bestaat uit een zak 18 met punten 19 die gelegen zijn aan de einden van de vertikale vouwlijnen tussen harmonikaplooien 20. Vaak is zo'n uniformzak voorzien van een klep 21 met knoopsgat 22 dat kan samenwerken met een op de zak gestikte knoop 23. Waar het hier echter om gaat, is dat tenminste het ene punt 19 door een koppelstuk 24 is verbonden met eenzelfde type van meegevend element 11 als in fig. 1. Het koppelstuk loopt vanaf het punt 19 door een gaatje 25 naar de achterzijde van de stof en daarna weer door een kokervormig stukje stof naar het element 11. Dat element 11 moet zich bevinden bij een vast trekpunt, zoals een armgat.

Zoals uit het voorgaande zal zijn begrepen kan de uitvinding worden toegepast op alle mogelijke soorten kledingstukken en allemoge-

lijke soorten van daarop of daarin aangebrachte zakken; met name ook op de momenteel zeer in de mode zijnde zogenaamde opgezette binnenzakken.

In eerste instantie is gedacht aan de beveiliging van de achterzak van de pantalon.

De beveiliging is echter ook mogelijk op een binnenzak van een kolbert of ander bovenbekledingstuk, waarbij als trekpunt het armgat zal kunnen dienen.

C O N C L U S I E S

1. Kledingstuk dat voorzien is van ten minste één zak waarin een houder voor geld en/of belangrijke persoonlijke documenten kan respectievelijk kunnen worden megedragen, met het kenmerk, dat een punt (9A, 19) in de nabijheid van tenminste één van de einden van de zakintast door een koppelstuk (14, 24) is verbonden met een mee-
5 gevend element (11), welk punt beweegbaar is gemaakt of dat door het betreffende zaktype reeds was.

2. Kledingstuk volens conclusie 1, waarbij de zakintast van een paspel of soortgelijke afwerking is voorzien, met het kenmerk, dat
10 het ene einde (9A) van de paspel (10) van de zak zich in de gebruik-stand achter de stof van het kledingstuk bevindt, en zich bij het in de zak steken en uit de zak halen van de houder tegen de invloed van een meegevend element (11) naar de stofrand kan bewegen.

3. Kledingstuk volgens conclusie 1, voorzien van tenminste één
15 zak met in verticale richting lopende harmonikaplooien die aan het bovineinde tot aan de bovenrand van de zak lopen, met het kenmerk, dat ten minste één van de bovengelegen knikpunten (19) van de plooien (20) is verbonden met een meegevend element (11) dat het knikpunt in de gebruik-stand zover mogelijk in de richting van de verticale
20 hartlijn van de zak doet liggen.

4. Kledingstuk volgens één der conclusies 1-3, met het kenmerk, dat het meegevend element (11) aan de broekband of aan een armgat is bevestigd.

5. Kledingstuk volgens een der conclusies 1-4, met het kenmerk,
25 dat het meegevend element een alarminstallatie is die bijvoorbeeld een akoestisch signaal geeft als het ene einde van de paspel of het knikpunt van de harmonikaplooi wordt verplaatst.

6. Kledingstuk volgens één der conclusies 1-5, met het kenmerk,
30 dat op het koppelstuk (14, 24) een aanslag is aangebracht zodat de trekkracht van het meegevend element (11) kan worden ingesteld.

7. Kledingstuk volgens een der conclusies 1-6, met het kenmerk, dat de zak voorzien is van een horizontaal scheidings-element (15) waardoor daarin zowel een portemonnaie als een portefeuille van gangbare afmeting past.

8. Kledingstuk volgens een der conclusies 1-7, met het kenmerk, dat de zak is genaaid in een pantalon juist achter een zijnaad (6) daarvan en met de paspel (10) rakend aan de pantalonband (1).

5 9. Kledingstuk volgens een der conclusies 1-8, met het kenmerk, dat de zak een suggereerde opgezette binnenzak is.

10. Kledingstuk zoals weergegeven in de tekening en/of besproken aan de hand daarvan.

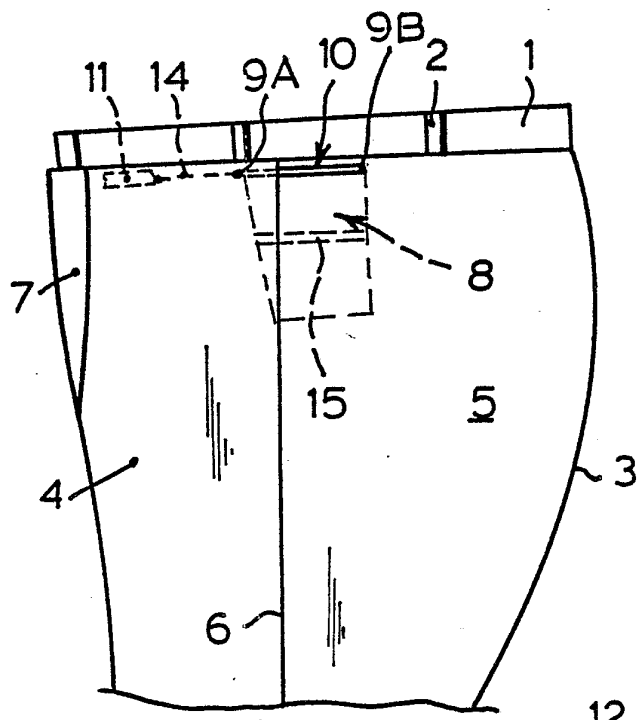


FIG. 1

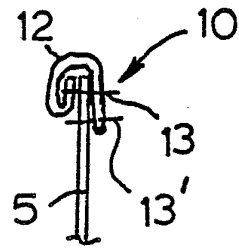


FIG. 2

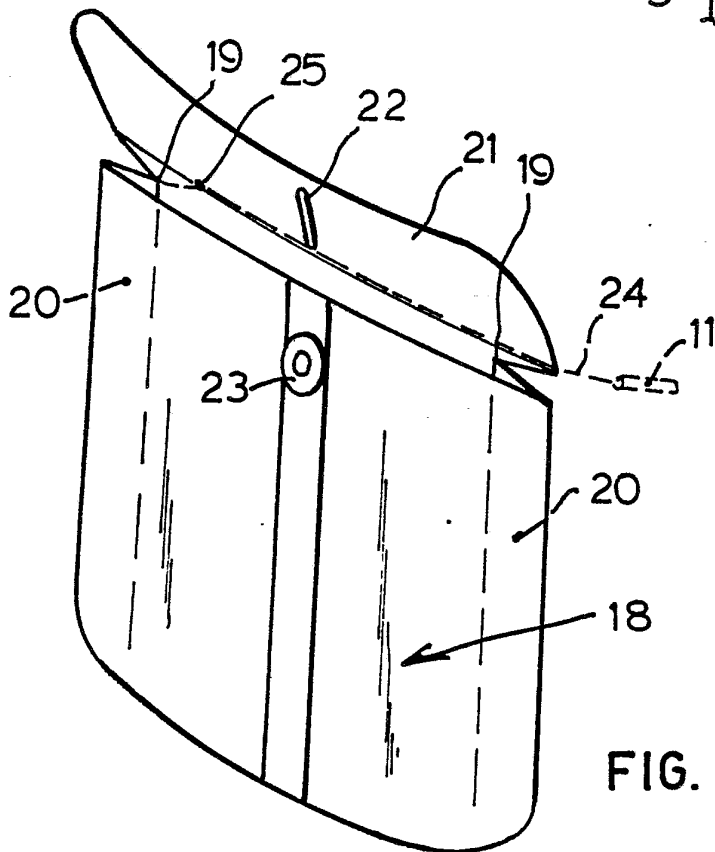


FIG. 3

80 05 38 3

Benjamin Batavier, te Doesburg