

(12) **Österreichische Patentanmeldung**

(21) Anmeldenummer: **A 830/2009**

(51) Int. Cl.: **A01J 7/02 (2006.01)**

(22) Anmeldetag: **28.05.2009**

(43) Veröffentlicht am: **15.02.2011**

(30) Priorität:

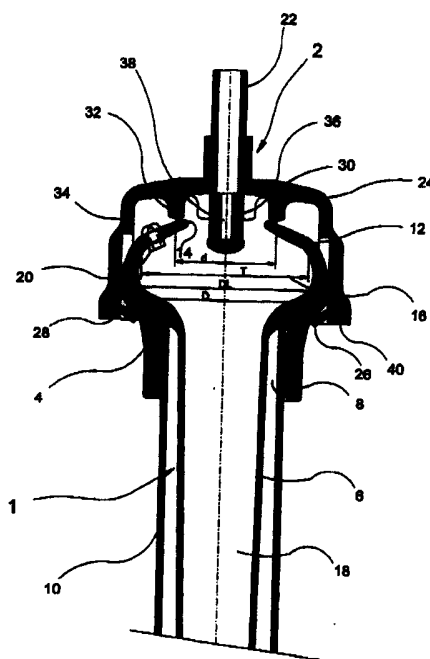
06.06.2008 DE 102008027277  
beansprucht.

(73) Patentinhaber:

HAPPEL WERNER  
D-87654 FRIESENRIED (DE)

(54) **REINIGUNGSEINRICHTUNG UND SPÜLKAPPE**

(57) Offenbart sind eine Reinigungseinrichtung und eine Spülkappe für einen Sitzengummi. Dieser ist zur Belüftung eines Kopfinnenraums mit einer Lufteinlassdüse ausgeführt. Erfindungsgemäß ist die Spülkappe so ausgelegt, dass die Lufteinlassdüse beim Reinigen von Reinigungsflüssigkeit umströmt ist.



| Klassifikation des Anmeldegegenstands gemäß IPC <sup>8</sup> :<br><b>A01J 7/02 (2006.01)</b>   |  |  |
|--|--|--|
| Klassifikation des Anmeldegegenstands gemäß ECLA:<br><b>A01J 7/02T</b>   |  |  |
| Recherchierter Prüfstoff (Klassifikation):<br><b>A01J</b>  |  |  |
| Konsultierte Online-Datenbank:<br><b>WPI, EPODOC, X-FULL</b>   |  |  |
| Dieser Recherchenbericht wurde zu den am <b>28. Mai 2009</b> eingereichten Ansprüchen erstellt.  |  |  |
| Kategorie <sup>7</sup>   | Bezeichnung der Veröffentlichung:<br>Ländercode, Veröffentlichungsnummer, Dokumentart (Anmelder), Veröffentlichungsdatum,<br>Textstelle oder Figur soweit erforderlich | Betreffend Anspruch  |
| A  | US 2008/000427 A1 (Ericsson et al.) 3. Jänner 2008 (03.01.2008)<br>[0022] ff und Fig. 3<br><br>---   | 1, 5 - 8   |
| Datum der Beendigung der Recherche:<br><b>21. Oktober 2010</b>   |  | <input type="checkbox"/> Fortsetzung siehe Folgeblatt<br>Prüfer(in):<br><b>Dipl.-Ing. SCHNEEMANN</b> |
| <p><sup>7</sup> <b>Kategorien der angeführten Dokumente:</b></p> <p><b>X</b> Veröffentlichung von besonderer Bedeutung: der Anmeldegegenstand kann allein aufgrund dieser Druckschrift nicht als neu bzw. auf erfindersicher Tätigkeit beruhend betrachtet werden.</p> <p><b>Y</b> Veröffentlichung von Bedeutung: der Anmeldegegenstand kann nicht als auf erfindersicher Tätigkeit beruhend betrachtet werden, wenn die Veröffentlichung mit einer oder mehreren weiteren Veröffentlichungen dieser Kategorie in Verbindung gebracht wird und diese Verbindung für einen Fachmann naheliegend ist.</p> <p><b>A</b> Veröffentlichung, die den <b>allgemeinen Stand der Technik</b> definiert.</p> <p><b>P</b> Dokument, das von <b>Bedeutung</b> ist (Kategorien X oder Y), jedoch <b>nach dem Prioritätstag</b> der Anmeldung veröffentlicht wurde.</p> <p><b>E</b> Dokument, das von <b>besonderer Bedeutung</b> ist (Kategorie X), aus dem ein <b>älteres Recht</b> hervorgehen könnte (früheres Anmeldedatum, jedoch nachveröffentlicht, Schutz ist in Österreich möglich, würde Neuheit in Frage stellen).</p> <p><b>&amp;</b> Veröffentlichung, die Mitglied der selben <b>Patentfamilie</b> ist.</p> |  |  |