

①9



OFICINA ESPAÑOLA DE
PATENTES Y MARCAS

ESPAÑA



①1 Número de publicación: **1 068 853**

②1 Número de solicitud: U 200801973

⑤1 Int. Cl.:
B65D 85/60 (2006.01)

①2

SOLICITUD DE MODELO DE UTILIDAD

U

②2 Fecha de presentación: **29.09.2008**

④3 Fecha de publicación de la solicitud: **16.12.2008**

⑦1 Solicitante/s: **XAXUETA, S.L.**
Plaza Zarra, 7
20400 Tolosa, Guipúzcoa, ES

⑦2 Inventor/es: **Gorrotxategi Perales, Rafael**

⑦4 Agente: **Gil Vega, Víctor**

⑤4 Título: **Bandeja para tableta de turrón.**

ES 1 068 853 U

DESCRIPCIÓN

Bandeja para tableta de turrón.

Objeto de la invención

La presente invención se refiere a una bandeja para tableta de turrón, que actúa de soporte para dicha tableta.

El objeto de la invención es proporcionar al sector turronero en general y al consumidor en particular, un medio que facilite la extracción de la citada tableta de turrón de su envase, evitando que el usuario se ensucie las manos en dichas maniobras.

Antecedentes de la invención

En el ámbito de aplicación práctica de la invención, y como es sabido, el turrón se comercializa de diversas maneras, bien en tabletas envasadas en una envolvente de plástico especial alojada en una caja, bien directamente en una envuelta de plástico, etc.

El problema surge cuando dicho envase ha sido ya abierto, y se pretende extraer la citada tableta, de manera que para ello es preciso tirar de ella con las manos, con el consiguiente ensuciamiento que ello supone en muchos casos.

Tratando de obviar esta problemática, es conocida la incorporación de bandejas en el seno de la caja o envoltorio en el que se aloja la citada tableta, bandejas que si bien permiten extraer la citada tableta sin tener que tocarla, dicha extracción no suele resultar sencilla, al no disponer la citada bandeja de medios de arrastre para la misma.

Descripción de la invención

La bandeja que se preconiza ha sido concebida para resolver la problemática anteriormente expuesta, constituyendo un medio de soporte de una tableta de turrón fácil de manipular que evita que las manos del usuario entren en contacto con la tableta de turrón en las maniobras de extracción de dicha tableta de su caja o envase.

Concretamente, la bandeja está constituida por un cuerpo, preferentemente de plástico semi-rígido, que puede tener cualquier configuración geométrica, de acuerdo con la de la tableta de turrón que vaya a soportar, aunque preferentemente será una bandeja rectangular con sus dos laterales mayores de baja altura, mientras que uno de los laterales menores tendrá una altura notablemente elevada, concretamente superior a la que presenta la tableta de turrón situada sobre la bandeja, elemento que actúa como asidero de la citada bandeja, facilitando las citadas maniobras de extracción y recogido. La bandeja presenta su otro extremo con una altura intermedia entre los laterales mayores y ese lateral de mayor altura.

Además, presenta la particularidad de que ese lateral menor de mayor altura está ondulado tanto en

su borde superior como en su superficie lateral, habiéndose previsto además que todas las paredes de la bandeja sean de notable anchura.

La bandeja con la tableta de turrón estará envuelta en un material transparente y retráctil, formando un soporte con la suficiente rigidez como para soportar el peso de una tableta de turrón sin deformarse, sirviendo además para que sobre la misma se realice el seccionado en porciones de la citada tableta y que dichas porciones se mantengan en la misma bandeja, quedando dicho conjunto alojado en el seno de la correspondiente caja.

Descripción de los dibujos

Para complementar la descripción que seguidamente se va a realizar y con objeto de ayudar a una mejor comprensión de las características del invento, de acuerdo con un ejemplo preferente de realización práctica del mismo, se acompaña como parte integrante de dicha descripción, un juego de dibujos en donde con carácter ilustrativo y no limitativo, se ha representado una vista en perspectiva de la bandeja y la tableta de turrón, extraídas fuera de la caja o envase en el que están destinados a alojarse, todo ello realizado de acuerdo con el objeto de la presente invención.

Realización preferente de la invención

Como se puede ver en la figura comentada, la bandeja (1) de la invención presenta forma rectangular y tiene sus laterales mayores (2) con una mínima altura, mientras que uno de sus laterales menores (3) es de notable altura, preferentemente de una altura superior a la de la propia tableta de turrón (4) que se disponga adaptadamente sobre dicha bandeja (1), determinando un asidero que facilite la extracción de la bandeja de su correspondiente envase, presentando el otro lateral menor una altura intermedia entre la que presentan los laterales mayores y el menor anteriormente referido, siendo este cuarto lateral de altura intermedia ligeramente inferior a la de la propia tableta de turrón (4).

Las paredes, como ya se ha dicho, son de notable anchura y la que corresponde al lateral menor presenta su borde superior (5) ondulado, al igual que su superficie lateral, tal y como se deja ver claramente en la figura, complementándose el conjunto con una lámina retráctil que envuelve tanto la bandeja como la tableta, para formar una unidad o conjunto que quedará alojado en la correspondiente caja, no representada en los dibujos.

En la figura se puede ver perfectamente adaptada la tableta de turrón (4) sobre la bandeja (1), quedando aquella protegida por la elevada altura de su lateral menor (3), sirviendo éste para coger manualmente la bandeja sin que los dedos de la mano entren en contacto con la propia tableta de turrón (4).

REIVINDICACIONES

1. Bandeja para tableta de turrón, **caracterizada** porque está constituida por un cuerpo preferentemente rectangular, de material plástico semi-rígido o similar, con sus laterales mayores de escasa altura y uno de sus laterales menores de elevada altura, determinando un asidero que facilite la extracción de la bandeja de su correspondiente envase, sobrepasando éste

la propia altura de la tableta de turrón ubicada en la bandeja, presentando el otro lateral menor una altura intermedia, por debajo de la altura de la tableta.

2. Bandeja para tableta de turrón, según reivindicación 1^a, **caracterizado** porque las paredes de todos sus laterales son de notable anchura, estando el borde superior del lateral menor de mayor altura, al igual que la superficie lateral del mismo, dotado de un ondulado transversal.

5

10

15

20

25

30

35

40

45

50

55

60

65

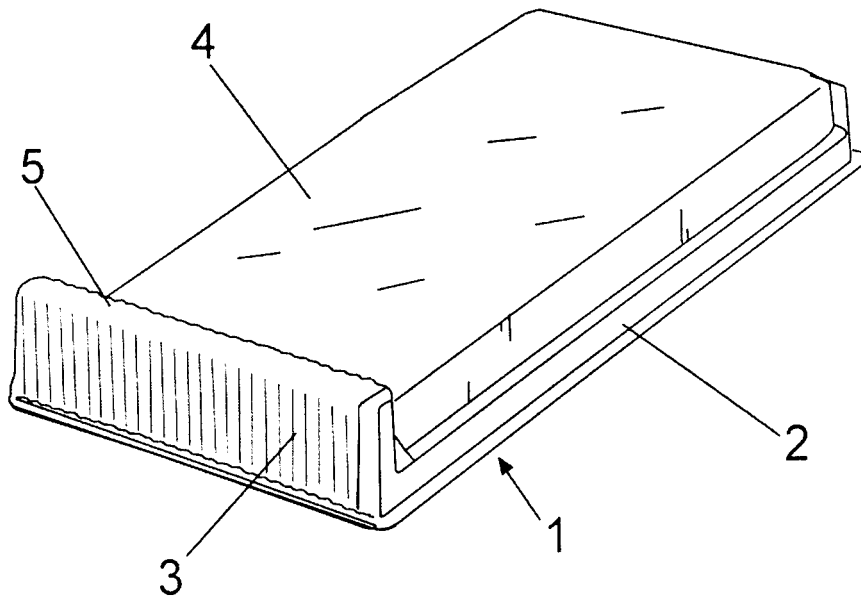


FIG. 1