

PŘIHLÁŠKA VYNÁLEZU

Zveřejněná podle §31 zákona č. 527/1990 Sb.

(21) Číslo dokumentu:

2017-144

(13) Druh dokumentu: **A3**

(51) Int. Cl.:

A63B 69/38 (2006.01)

A63B 69/00 (2006.01)

(19)
ČESKÁ
REPUBLIKA



ÚŘAD
PRŮMYSLOVÉHO
VLASTNICTVÍ

(22) Přihlášeno: **16.03.2017**

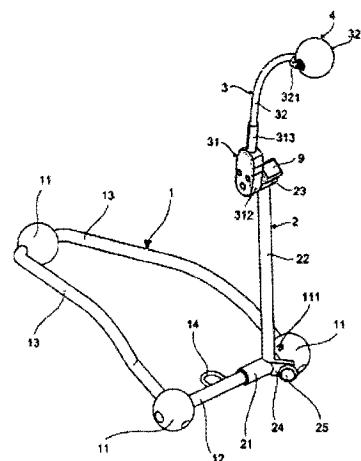
(40) Datum zveřejnění přihlášky vynálezu: **06.06.2018**

(Věstník č. 23/2018)

- (71) Přihlašovatel:
Ludvík Popelka, Olomouc - Lazce, CZ
Mgr. Petr Vrba, Olomouc, CZ
- (72) Původce:
Ludvík Popelka, Olomouc - Lazce, CZ
Mgr. Petr Vrba, Olomouc, CZ
- (74) Zástupce:
Ing. Petr Soukup, patentový zástupce, tř. Svobody
43/39, 779 00 Olomouc

(54) Název přihlášky vynálezu:
Trenažér pro nácvik tenisových úderů

- (57) Anotace:
Trenažér pro nácvik tenisových úderů, a to zejména úderů hraných s horní rotací míčku, který sestává z nosného rámu (1) tvořeného kompaktní základnou, na kterém je uchyceno nosné rameno (2) spojené s úderovým ramenem (3) uzpůsobeným pro uchycení atrapy (4) tenisového míčku, kde podstata vynálezu spočívá v tom, že nosné rameno (2) a úderové rameno (3) jsou spřaženy vzájemně polohovatelně stavitelně a nosné rameno (2) je na nosném rámu (1) uchyceno sklopně, a to se sklopením až v podstatě do roviny nosného rámu (1) pomocí fixačního pouzdra (21). Volný konec jeho stojiny (22) je opatřen svěrnou objímkou (23) pro upevnění krytu (31) úderového ramena (3), na konci jehož prutu (32) je jednak volně otočně uložena odnímatelná atrapa (4) tenisového míčku opatřená na svém povrchu magnetem (6), jednak je vybaven prostředkem pro sledování rychlosti rotace atrapy (4), který je propojen s vysílačem (5), přičemž vysílač (5) je propojen s displejem (9) uchyceným na vnějším povrchu krytu (31) a uvnitř krytu (31) je zabudována hřídel (34) opatřená torzním tlumičem (35).



CZ 2017 - 144 A3

F.V. 11/14
2018

-1-
-*

PV 144-2017

Trenažér pro nácvik tenisových úderů

Oblast techniky

Vynález se týká konstrukce nové koncepce trenažéru pro nácvik základních tenisových úderů, a to zejména úderů hraných s horní rotací míčku.

Dosavadní stav techniky

Pro nácvik základních tenisových úderů, a to forhendu i bekhendu, byla vyvinuta a je používána řada zařízení a trenažérů různých konstrukcí a funkcí, které lze rozdělit podle funkčnosti v podstatě do tří kategorií. Do první kategorie patří zařízení, u nichž se míček po úderu raketou odrazí a vrátí do původní pozice, druhá kategorie zařízení umožňuje míček pouze roztočit, a tak trénovat spin nebo topspin, a u zařízení třetí kategorie lze míček při úderu roztočit a tento se po úderu odrazí a vrátí do původní pozice.

Příklad trenažérů sloužících pouze k nácviku správného odpálení míčku jsou zařízení popsána ve spisech CN 204972970 U nebo DE 2808478 A1, kde se míček odražený od rakety zhoupne a navrátí do původní pozice. Spisy US 20115209644 A1, US 4269410, SK 136093, JPH 06182016, JPS 55103880 nebo FR 2705904 popisují různé typy zařízení, které obsahují základnu, míček je zavěšen na držáku a po odpalu se vrací do původní pozice. Ve spisech CN 204428767 U, CN 202961798 U, WO 2012096593 A1 nebo US 2011165970 A1 jsou popsána různá provedení trenažérů obsahujících pevný stojan s prutem, na jehož konci je míček pevně uchycen, přičemž prut zajišťuje návrat míčku do původní pozice. Řešení podle spisu DE 202005005611 U1 obsahuje trubku s kruhovou základnou, ve které je uložena plastová trubice, na jejímž konci je uložen míček, a trenažéry podle spisů FR 2565113, FR 2548914, US 7186193, EP 0013861 obsahují pevný stojan s pevně uloženým míčkem, který se po odpalu vrací do původní pozice pomocí odpruženého ramene. Zařízení popsané v US 2003153411 A1 slouží ke správnému vedení míčku raketou i po jeho odehrání, u zařízení dle US 6416327 je míček upevněn na odpružené teleskopické tyči a umožňuje pouze nácvik přímých úderů a ve spise FR 2591906 je míček zavěšen a po odehrání je utlumen překážkou. Konečně je do

této kategorie možno zařadit řešení dle US 6416327, kde míček je zavěšen a po jeho odpalu je umožněno měření různých parametrů úderu, jako je například síla odpalu.

Mezi známá zařízení pro nácvik tréninku spinu nebo topspinu patří řešení podle spisu CN 205073638 obsahující základnu tvořenou roznožkou, na konci závěsu je umístěn míček, který lze roztočit, přičemž zařízení sleduje deska, která kontroluje pohyb rakety. Trenažéry podle spisů TW 201444603 A nebo TWM 342875 obsahují pevně umístěný kruh, který se po úderu roztočí, a řešení podle spisů US 4325351, WO 9411069 slouží k vyhazování míčků.

Mezi nejdokonalejší úderové tenisové trenažéry nácviku rotačních úderů patří řešení podle spisů WO 2016008767 či US 4460172, u nichž se míček po roztočení a odražení vrací do původní pozice, nebo dle spisu CZ 7937 U1, kde trenažér obsahuje nosné těleso, na němž je uložena nosná část s upevněnou vratně pohyblivou atrapou tenisového míčku, která je spřažena s vyhodnocovacím členem. Po úderu se atrapa vrací do původní polohy, přičemž pomocí čidel vyhodnocovacího členu jsou vyhodnocovány parametry úderu. Na trenažérech popsanych ve spisech CN 203989786, CN 204034227 U lze míček roztočit, a tento je po odražení utlumen pomocí pružiny a vrací se zpět do původní polohy, přičemž základnu tvoří v prvním případě dřevěná deska, v druhém případě pak obdélníkový rám. Dále je známo zařízení podle spisu US 2015029644, které obsahuje atrapu tenisového míčku se zabudovaným magnetickým prvkem, který je magneticky neotočně napojen, s výhodou přilepen, na magnet spodní části kyvného panelu, který je uchycen k rameni připevněnému svým druhým koncem k základně vybavené výškově teleskopicky stavitelným sloupkem. Zařízení s tímto uchycením míčku slouží pouze k nácviku jeho přesného zasažení bez nutnosti nadhazování do vzduchu, když se tento míček může pohybovat pouze po kružnici dané délkou panelu. Vzhledem k pevnému (nerotačnímu) uložení míčku nelze toto zařízení používat k nácviku úderů hraných s horní rotací a je v podstatě určeno pouze pro začátečníky, kteří se učí trefovat míček středem výpletu rakety. Konstrukce základny s pevným spojením sloupku a nohou pak neumožňuje jeho složení do kompaktní přepravní či skladovací polohy, což znesnadňuje jeho přenášení či přepravu na různá tréninková místa. Konečně je známo zařízení popsané ve spisu DE 202014103293 U1 a určené pro nácvik topspinových úderů,

kde je míček uchycen na zakřivené profilové tyči otočně uložené svým koncem na nosné tyči výkyvně uložené na základové desce, přičemž výkyv této nosné tyče je vymezen tlumičnými prvky různých provedení, jako jsou tlumičí pružiny či dorazy. Konstrukce základové desky popsaná v různých variantách je poměrně složitá a neskladná a v podstatě znemožňuje operativní přestavení či přepravu trenažeru na jiné místo tréninku nebo použití v domácím prostředí, jako je byt, terasa domu, domácí tělocvična.

Snahou předkládaného vynálezu je představit nové provedení tenisového trenažeru, který s využitím známých konstrukcí zařízení umožňuje nácvik úderů bez přímé asistence trenéra a s možností okamžitého sledování parametrů úderu na displeji, přitom je konstrukčně poměrně jednoduché, při zachování statické stability a kompaktnosti. Další výhodou je možnost jeho snadného složení do přepravní nebo skladovací polohy, takže je umožněno snadné přenášení nebo přeprava trenažeru na různá tréninková místa.

Podstata vynálezu

Stanoveného cíle je dosaženo vynálezem, kterým je trenažér pro nácvik tenisových úderů, a to zejména úderů hraných s horní rotací míčku, který sestává z nosného rámu tvořeného kompaktní základnou, na kterém je uchyceno nosné rameno spojené s úderovým ramenem uzpůsobeným pro uchycení atrapy tenisového míčku, kde podstata vynálezu spočívá v tom, že nosné rameno a úderové rameno jsou spřaženy vzájemně polohovatelně stavitelně a nosné rameno je na nosném rámu uchyceno sklopně, a to se sklopením až v podstatě do roviny nosného rámu pomocí fixačního pouzdra. Volný konec stojiny nosného ramena je opatřen svěrnou objímkou pro upevnění krytu úderového ramena, na konci jehož prutu je jednak volně otočně uložena odnímatelná atrapa tenisového míčku opatřená na svém povrchu magnetem a jednak je vybaven prostředkem pro sledování rychlosti rotace atrapy, který je propojen s vysílačem, přičemž vysílač je propojen s displejem uchyceným na vnějším povrchu krytu a uvnitř krytu je zabudována hřídel opatřená torzním tlumičem.

Ve výhodném provedení nosný rám sestává z alespoň tří vzájemně spřažených opěrných členů, které jsou ustaveny do tvaru v podstatě rovnoramenného trojúhelníku,

jehož horizontálně vedená přepona má válcový průřez a jehož odvěsny jsou tvořeny tvarovanými profily kruhového průřezu, přičemž opěrné členy jsou vytvořeny ve tvaru koulí opatřených na spodní straně plastovými nebo pryžovými stabilizačními polštářky a přepona je ve své střední části opatřena horizontálně směrem mezi odvěsny situovaným lůžkem vytvořeným ve formě záchytného ucha.

Dále je výhodné, když je fixační pouzdro nosného ramena uloženo na přeponě nosného rámu a je vybaveno patkou, která je směřována k přilehlému opěrnému členu nosného rámu, přičemž patka je vybavena závitovým otvorem, v němž je uchycen fixační šroub za účelem možného ustavení nosného ramena buď do tréninkové polohy, nebo do přepravní polohy při zašroubování do dvou polohovacích otvorů vytvořených v přilehlém opěrném členu.

V optimálním provedení je ve svěrné objímce nosného ramena uchyceno úderové rameno, které je tvořeno tvarovaným krytem, jehož duté spodní válcové těleso je uzpůsobeno k uchycení ve svěrné objímce a jehož vertikálně situovaný nastavbový plášť je vybaven spojovacím hrdlem uzpůsobeným jednak k uložení vysílače a jednak k uchycení prutu nosného ramena.

Také je výhodné, když v dutině válcového tělesa je pomocí ložiska uložena hřídel opatřená torzním tlumičem, přičemž kryt je opatřen odnímatelným víkem, a když prut nosného ramena je na svém volném konci opatřen vidlicí, v jejíž koncové části je odnímatelně připevněna horizontálně situovaná hřídelka, na níž je volně otočně uložena atrapa tenisového míčku opatřená na svém povrchu magnetem, přičemž jedno z ramínek vidlice je na své vnitřní stěně protilehle úrovni upevnění magnetu na atrapě opatřeno jazýčkovým spínačem, který je pomocí drátových vodičů vedených dutinou prutu propojen s vysílačem.

Konstrukcí představovaného trenažéru se dosahuje nového a vyššího účinku v tom, že je výrobně jednoduchý, s čímž jsou spojeny poměrně nízké pořizovací náklady, a zejména je mobilní se snadnou přestavitelností do přepravní polohy. Kompaktní konstrukce zajišťuje, že samotné údery nemají vliv na jeho stabilitu, obsahuje torzní tlumič

zajišťující eliminaci vzniklých rázů od úderu rakety a rychlé navrácení úderového ramene do původní polohy a ustavení míčku do výchozí pozice. Nemalým přínosem vynálezu je možnost sledování a vyhodnocování rychlosti rotace míčku na displeji okamžitě po úderu a možnost snadné výměny míčku po jeho opotřebenosti za jiný míček.

Objasnění výkresů

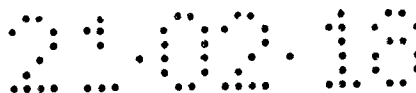
Konkrétní provedení vynálezu je schematicky znázorněno na připojených výkresech, kde

- obr.1 je celkový axonometrický pohled na trenažér ustavený pro trénink,
- obr.2 je axonometrický pohled na trenažér složený do přepravní polohy,
- obr.3 je detailní pohled na nosné rameno trenažéru,
- obr.4 je detailní pohled na úderové rameno trenažéru s uchyceným míčkem,
- obr.5 je detailní pohled na kryt úderového ramena po odejmutí víka,
- obr.6 je podélný řez vedený úderovým ramenem s upevněnou ^{*h} atrapou tenisového míčku v rovině kolmé na osu otáčení úderového ramena a
- obr.7 je částečný podélný řez úderovým ramenem v rovině souběžné s jeho osou otáčení.

Výkresy, které znázorňují předkládaný vynález, a následně popsané příklady konkrétního provedení, v žádném případě neomezují rozsah ochrany uvedený v definici, ale jen objasňují podstatu vynálezu.

uskutečnění Příklady ~~provedení~~ vynálezu

Trenažér sestává v základním provedení z nosného rámu 1, na kterém je sklopně uchyceno nosné rameno 2, na jehož volném konci je výkyvně upevněno úderové rameno 3 pro uchycení atrapy 4 tenisového míčku. Nosný rám 1 je tvořen kompaktní základnou, která sestává ze tří vzájemně spřažených opěrných členů 11, vytvořených ve tvaru koulí a opatřených na spodní straně neznázorněnými plastovými nebo pryžovými stabilizačními polštářky. Opěrné členy 11 jsou ustaveny do tvaru v podstatě



rovnoramenného trojúhelníku, jehož horizontálně vedená přepona 12 má válcový průřez a jehož odvěsny 13 jsou tvořeny tvarovanými profily kruhového průřezu, když oba konstrukční členy 12, 13 mohou být tvořeny kulatinou nebo trubkami. Přepona 12 je ve své střední části opatřena horizontálně směrem mezi odvěsny 13 situovaným lůžkem 14, vytvořeným ve formě záchytného ucha. Na přeponě 12 je dále prostřednictvím svého integrovaného fixačního pouzdra 21 suvně otočně uloženo nosné rameno 2, jehož stojina 22 je na svém druhém konci opatřena svěrnou objímkou 23, která je vybavena stahovacím šroubem 231. Dále je nosné rameno 2 vybaveno patkou 24, která je připevněna, s výhodou přivařena, k fixačnímu pouzdru 21 a je směřována k přilehlému opěrnému členu 11. Patka 24 je vybavena závitovým otvorem 241, v němž je uchycen fixační šroub 25, sloužící k ustavení nosného ramena 2 buď do tréninkové polohy, nebo do přepravní polohy při zašroubování do dvou polohovacích otvorů 111 vytvořených v přilehlém opěrném členu 11. Ve svěrné objímce 23 je uchyceno úderové rameno 3, které je tvořeno tvarovaným krytem 31, jehož duté spodní válcové těleso 311 slouží k uchycení ve svěrné objímce 23 a jehož vertikálně situovaný nastavbový plášť 312 je vybaven spojovacím hrdlem 313 a slouží jednak k uložení vysílače 5 a jednak k uchycení prutu 32 nosného ramena 3. V dutině válcového tělesa 311 je pomocí ložiska 33 uložena hřídel 34 opatřená torzním tlumičem 35, sloužícím k utlumení pohybu úderového ramena 3 generovaného úderem rakety a jeho návrat do původní výchozí pozice. Kryt 31 je pak opatřen bočně odnímatelným víkem 314. Prut 32 nosného ramena 3 je na svém volném konci opatřen vidlicí 321, v jejíž koncové části je odnímatelně připevněna horizontálně situovaná hřídelka 322, na níž je volně otočně uložena atrapa 4 tenisového míčku opatřená na svém povrchu magnetem 6. Jedno z neoznačených ramínek vidlice 321 je na své vnitřní stěně, a to protilehle úrovni upevnění magnetu 6 na atrapě 4, opatřeno jazýčkovým spínačem 7, který je pomocí drátových vodičů 8 vedených dutinou prutu 32 propojen s vysílačem 5. Na vnějším povrchu tělesa 311 tvarovaného krytu 31 je pak odnímatelně uchycen displej 9, který je propojený, a to bezdrátově, s vysílačem 5 a slouží k měření rychlosti rotace atrapy 4 tenisového míčku po úderu raketou.

Před používáním trenažeru k nácviку úderů se tento postaví nosným rámem 1 na zem a nosné rameno 2 se pomocí našroubování fixačního šroubu 25 do příslušného polohovacího otvoru 111 opěrného členu 11 ustaví do tréninkové, v podstatě vertikální,

polohy. Poté se úderové rameno 3 opatřené atrapou 4 tenisového míčku zafixuje v horní poloze, čímž je trenažér připraven k použití. Po úderu raketou do atrapy 4 tenisového míčku úderové rameno 3 vykývne, přičemž je pomocí počtu průchodů magnetu 6 kolem jazýčkového spínače 7 měřena rychlost rotace atrapy 4 a zjištěné údaje jsou pomocí vysílače 5 přenášeny na displej 9, kde si je může hráč okamžitě přečíst. Pohyb úderového ramena 3 je po úderu raketou do atrapy 4 brzděn působením torzního tlumiče 35, který zajistí návrat úderového ramena 3 do výchozí polohy a hráč může úderů dále opakovat. Po skončení tréninku se uvolní nosné rameno 2 z tréninkové polohy a zafixuje se do přepravní polohy, přičemž se atrapa 4 tenisového míčku po sklopení úderového ramena 3 uloží do lůžka 14, jak je znázorněno na obr. 2.

Popsané provedení trenažéru není jeho jediným možným konstrukčním řešením, ale bez vlivu na podstatu vynálezu může být nosný rám 1 ustaven na více jak třech, například pěti, opěrných členech 11, které nemusí mít tvar koule, ale mohou být designovány dle požadavků uživatelů. Rovněž tak fixace polohy nosného ramena 2 nemusí být realizována pomocí patky 24 a fixačního šroubu 25, ale jinými spojovacími prostředky standardních provedení. Také provedení krytu 31 úderového ramena 3 se může libovolně měnit podle druhu použitého torzního tlumiče 35 či typů vysílače 5 a displeje 9, když propojení vysílače 5 a displeje 9 může být drátově nebo pomocí radiového signálu.

Průmyslová využitelnost

Trenažér je určen k použití pro nácvik tenisových úderů, zejména úderů s horní rotací míčku, a to pro všechny výkonostní úrovně a věkové kategorie hráčů.

~~1154~~

~~1154 1154 1154~~
2009

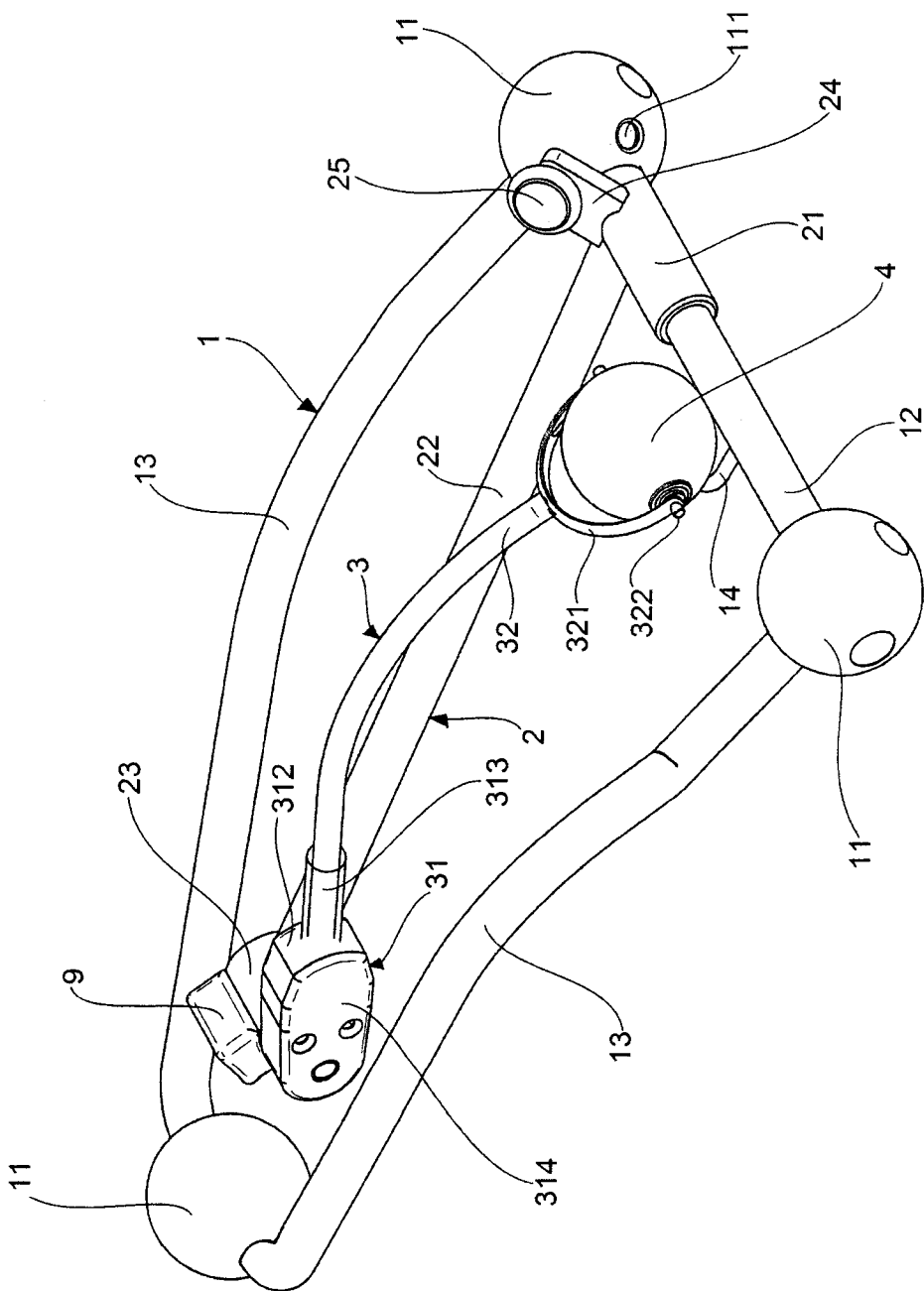
-8-

PATENTOVÉ NÁROKY

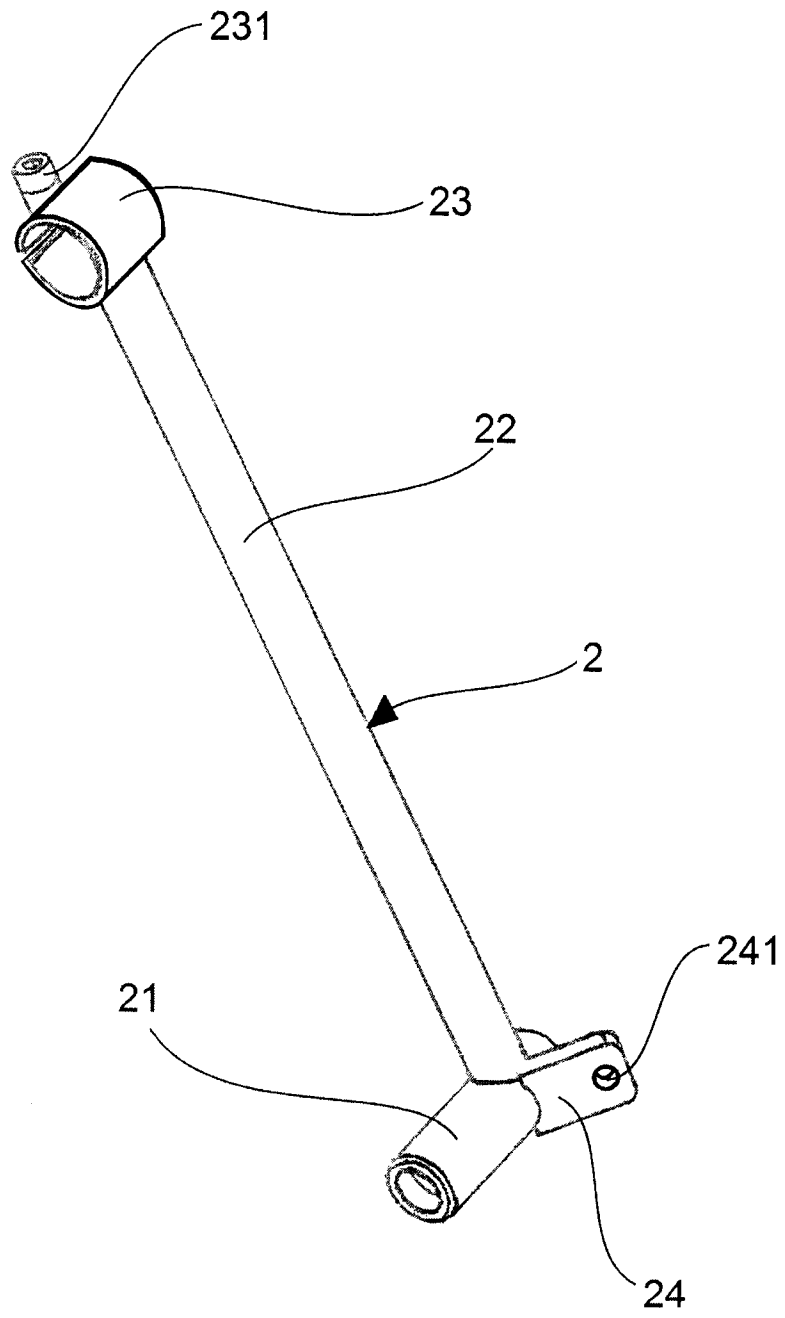
1. Trenažér pro nácvik tenisových úderů, a to zejména úderů hraných s horní rotací míčku, který sestává z nosného rámu (1) tvořeného kompaktní základnou, na kterém je uchyceno nosné rameno (2) spojené s úderovým ramenem (3) uzpůsobeným pro uchycení atrapy (4) tenisového míčku, **vyznačující se tím**, že nosné rameno (2) a úderové rameno (3) jsou spřaženy vzájemně polohovatelně stavitelně a nosné rameno (2) je na nosném rámu (1) uchyceno sklopně, a to se sklopením až v podstatě do roviny nosného rámu (1) pomocí fixačního pouzdra (21), a volný konec jeho stojiny (22) je opatřen svěrnou objímkou (23) pro upevnění krytu (31) úderového ramena (3), na konci jehož prutu (32) je jednak volně otočně uložena odnímatelná atrapa (4) tenisového míčku opatřená na svém povrchu magnetem (6), ^a jednak je vybaven prostředkem pro sledování rychlosti rotace atrapy (4), který je propojen s vysílačem (5), přičemž vysílač (5) je propojen s displejem (9) uchyceným na vnějším povrchu krytu (31) a uvnitř krytu (31) je zabudována hřídel (34) opatřená torzním tlumičem (35).
2. Trenažér podle nároku 1, **vyznačující se tím**, že nosný rám (1) sestává z alespoň tří vzájemně spřažených opěrných členů (11), které jsou ustaveny do tvaru v podstatě rovnoramenného trojúhelníku, jehož horizontálně vedená přepona (12) má válcový průřez a jehož odvěsny (13) jsou tvořeny tvarovanými profily kruhového průřezu,
3. Trenažér podle nároku 2, **vyznačující se tím**, že opěrné členy (11) jsou vytvořeny ve tvaru koulí opatřených na spodní straně plastovými nebo pryžovými stabilizačními polštářky.
4. Trenažér podle nároku 2 nebo 3, **vyznačující se tím**, že přepona (12) je ve své střední části opatřena horizontálně směrem mezi odvěsny (13) situovaným lůžkem (14) vytvořeným ve formě záchytného ucha.
5. Trenažér podle některého z nároků 1 až 4, **vyznačující se tím**, že fixační pouzdro (21) nosného ramena (2) je uloženo na přeponě (12) nosného rámu (1) a je vybaveno patkou (24), která je směřována k přilehlému opěrnému členu (11) nosného rámu (1).

6. Trenažér podle nároku 5, **vyznačující se tím**, že patka (24) je vybavena závitovým otvorem (241), v němž je uchycen fixační šroub (25) za účelem možného ustavení nosného ramena (2) buď do tréninkové polohy, nebo do přepravní polohy při zašroubování do dvou polohovacích otvorů (111) vytvořených v přilehlém opěrném členu (11).
7. Trenažér podle některého z nároků 1 až 6, **vyznačující se tím**, že ve svěrné objímce (23) nosného ramena (2) je uchyceno úderové rameno (3), které je tvořeno tvarovaným krytem (31), jehož duté spodní válcové těleso (311) je uzpůsobeno k uchycení ve svěrné objímce (23) a jehož vertikálně situovaný nastavbový plášť (312) je vybaven spojovacím hrdlem (313) uzpůsobeným jednak k uložení vysílače (5) a jednak k uchycení prutu (32) nosného ramena (3).
8. Trenažér podle nároku 7, **vyznačující se tím**, že v dutině válcového tělesa (311) je pomocí ložiska (33) uložena hřídel (34) opatřená torzním tlumičem (35), přičemž kryt (31) je opatřen odnímatelným víkem (314).
9. Trenažér podle některého z nároků 1 až 8, **vyznačující se tím**, že prut (32) nosného ramena (3) je na svém volném konci opatřen vidlicí (321), v jejíž koncové části je odnímatelně připevněna horizontálně situovaná hřídelka (322), na níž je volně otočně uložena atrapa (4) tenisového míčku opatřená na svém povrchu magnetem (6), přičemž jedno z ramínek vidlice (321) je na své vnitřní stěně protilehle úrovni upevnění magnetu (6) na atrapě (4) opatřeno jazýčkovým spínačem (7), který je pomocí drátových vodičů (8) vedených dutinou prutu (32) propojen s vysílačem (5).

2/7



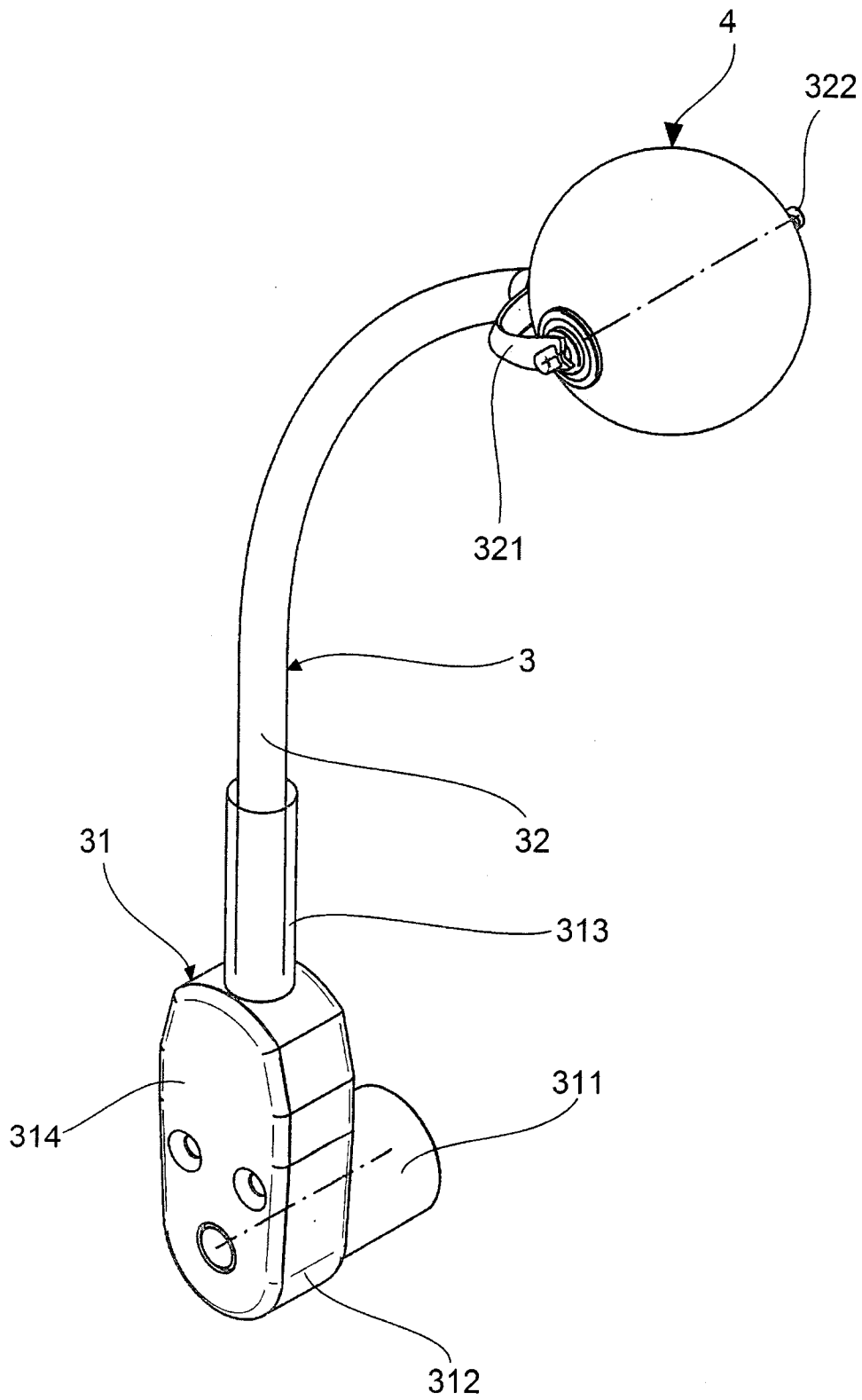
OBR.2



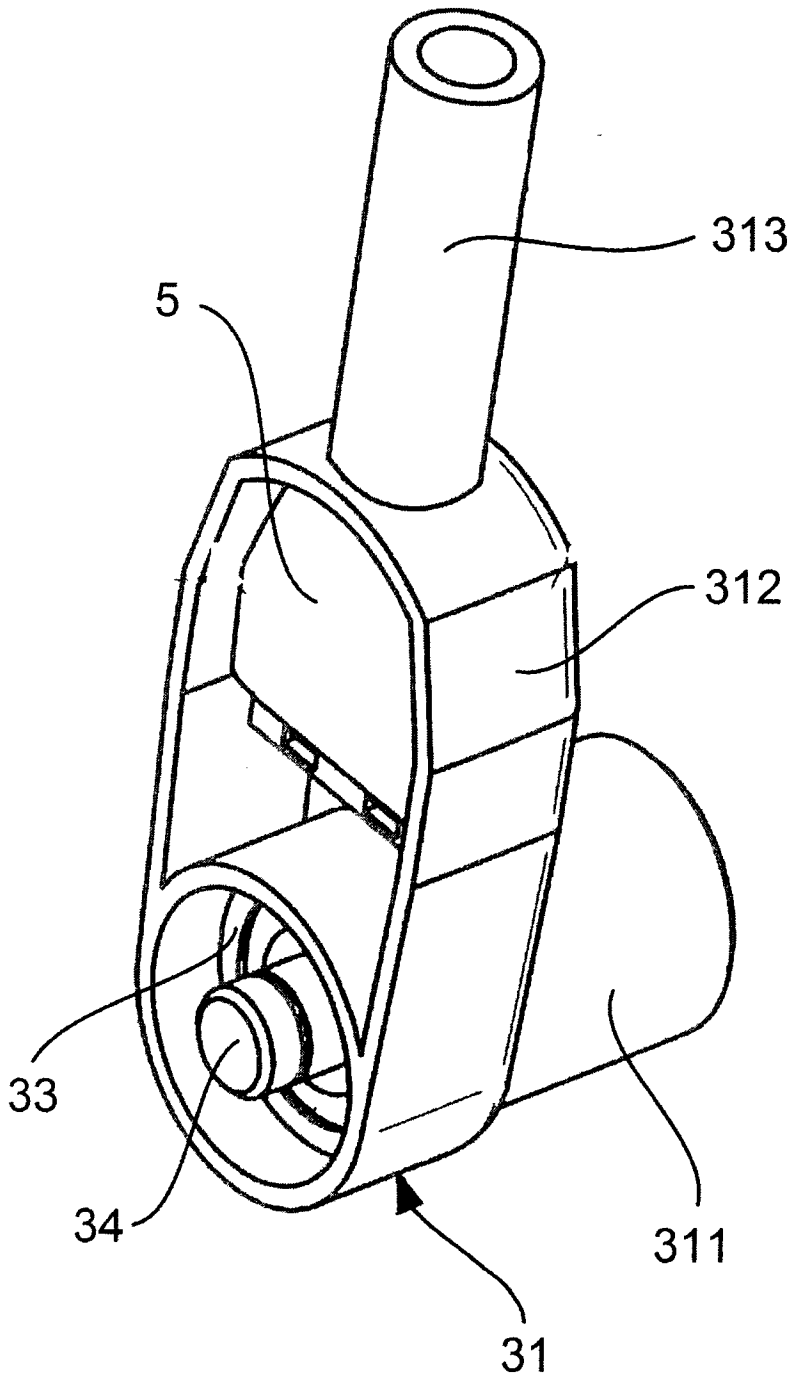
OBR.3

4/7

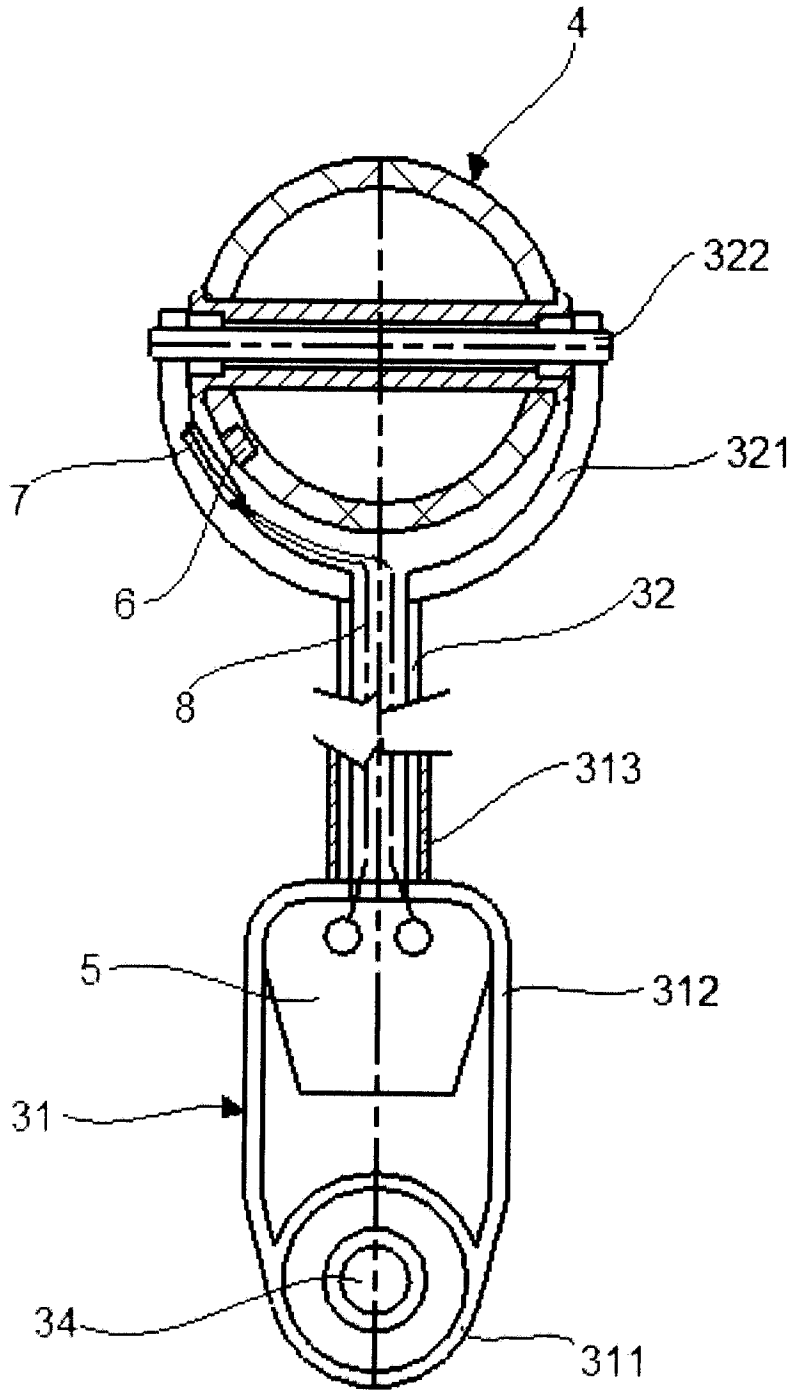
150017



OBR.4



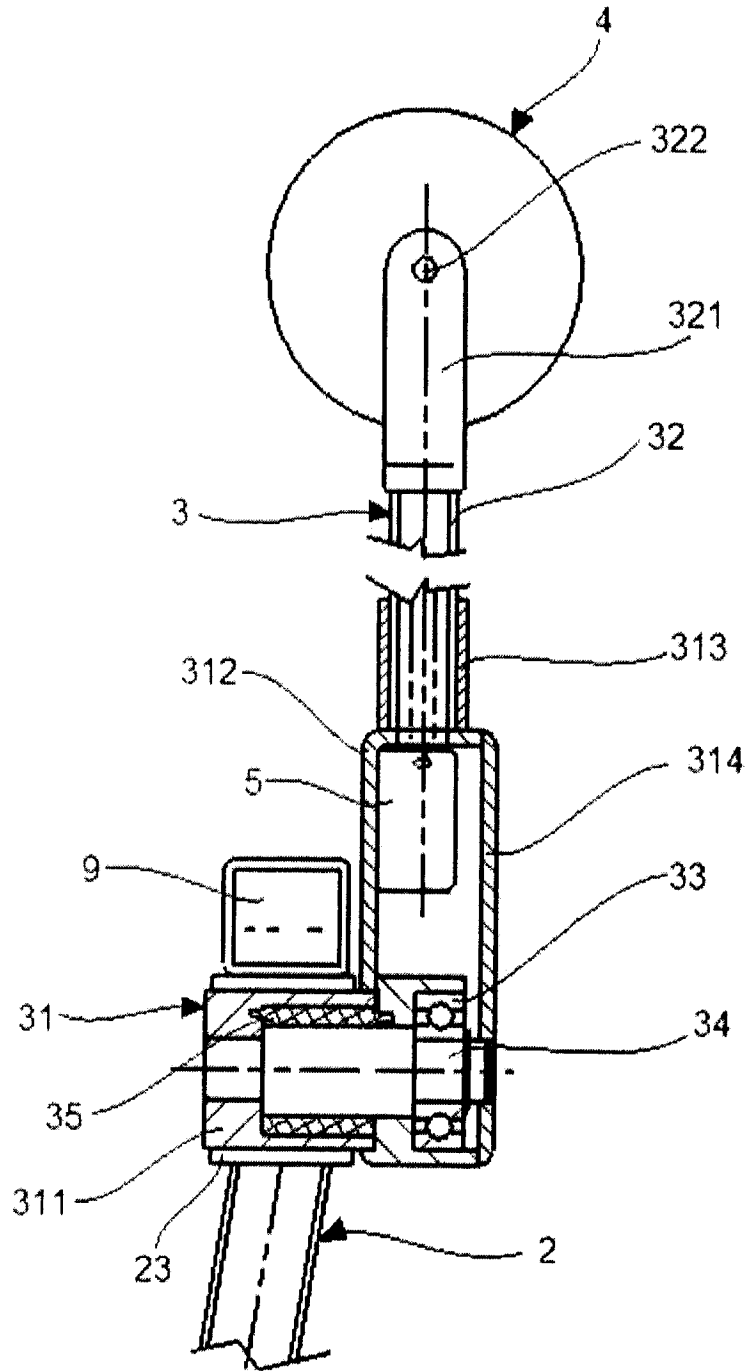
OBR.5



OBR.6

7/7

1500.17



OBR.7