

[19]中华人民共和国国家知识产权局

[51]Int. Cl<sup>7</sup>

B41J 2/155

B41J 3/36 B41J 5/46

H04N 1/21

# [12] 发明专利申请公开说明书

[21] 申请号 00809631.7

[43] 公开日 2002 年 7 月 10 日

[11] 公开号 CN 1358136A

[22] 申请日 2000.5.24 [21] 申请号 00809631.7

[30] 优先权

[32] 1999.5.25 [33] AU [31] PQ0560

[86] 国际申请 PCT/AU00/00501 2000.5.24

[87] 国际公布 WO00/71346 英 2000.11.30

[85] 进入国家阶段日期 2001.12.27

[71] 申请人 西尔弗布鲁克研究股份有限公司

地址 澳大利亚新南威尔士

[72] 发明人 卡·西尔弗布鲁克

西蒙·R·沃姆斯利

[74] 专利代理机构 中国国际贸易促进委员会专利商标事  
务所

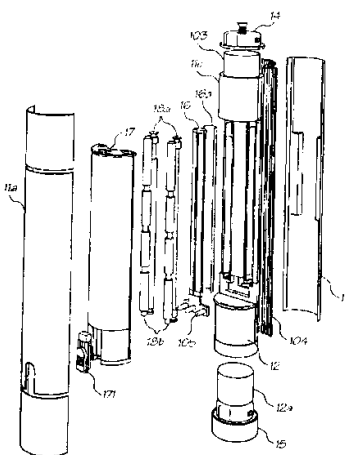
代理人 王以平

权利要求书 2 页 说明书 13 页 附图页数 12 页

[54] 发明名称 袖珍型彩色打印机模块

[57] 摘要

一种用于袖珍型打印机系统的打印机模块包括静止打印头、墨水容器、动力装置和图象储存装置,所有这些都容纳在细长主体内。动力装置运载打印介质通过打印头,在所述打印介质的一次通过中,打印头打印全部宽度的图象。电源也优选置于细长主体内。主体优选为圆柱体并且大致为一只较大的笔的大小。合适的打印头是一经要求就滴落的整体喷墨打印机。



ISSN 1008-4274

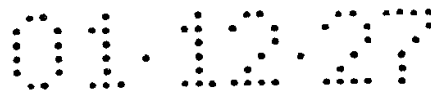
## 权 利 要 求 书

- 1.一种用于袖珍型打印机系统的打印机模块，其中包括：  
细长主体；  
包含在所述主体内的静止打印头；  
用于移动打印介质经过所述静止打印头的装置；  
在所述主体内并与所述打印头进行联通的墨水容器；  
在所述主体内用于储存将由所述打印头打印的图象的装置；以及  
用于把所述图象传送到所述打印头的装置；  
在所述打印介质的一次通过中，所述打印头在所述打印介质基本全部的宽度上打印所述图象。
- 2.如权利要求1所述的打印机模块，其中进一步包括控制器，所述控制器控制所述打印机模块的操作。
- 3.如权利要求2所述的打印机模块，其中用于储存所述图象的所述装置为与所述控制器相关的闪存。
- 4.如权利要求2所述的打印机模块，其中所述控制器包括把所述图象传送到所述打印头的所述装置。
- 5.如权利要求1所述的打印机模块，其中进一步包括检测所述打印介质并根据所述检测而激活用于移动所述打印介质的所述装置的传感器装置。
- 6.如权利要求1所述的打印机模块，其中进一步包括在所述壳体内部的电源。
- 7.如权利要求1所述的打印机模块，其中进一步包括：在所述主体一端部的至少一个连接器，用于把一个或多个其它模块连接到所述打印机模块；以及在所述打印机模块和所述一个或多个其它模块之间提供电力和数据的总线。
- 8.如权利要求1所述的打印机模块，其中细长主体基本上为圆柱体。
- 9.如权利要求1所述的打印机模块，其中打印头是一经要求就滴落的整体喷墨打印机。

10.如权利要求 1 所述的打印机模块，其中用于移动打印介质的装置包括驱动一个或多个主动滚轮的动力装置，此主动滚轮与一个或多个从动滚轮相邻。

11.如权利要求 10 所述的打印机模块，其中动力装置是电机和齿轮箱。

12.如权利要求 2 所述的打印机模块，其中所述控制器包括图象处理和质量保证集成电路。



# 说明书

## 袖珍型彩色打印机模块

### 发明领域

本发明涉及一种袖珍型打印机系统，它能从约为笔大小的设备打印全色的、业务卡大小的文件。该系统包括各种提供一系列功能的可热连接的模块。具体地，本发明涉及一种实现所述袖珍型打印机系统打印功能的袖珍型彩色打印机。

要求 1999 年 5 月 25 日澳大利亚临时性专利申请号 PQ0560 的优先权的共同待审的专利申请在此作为参考。所述共同待审的专利申请描述与执行所述袖珍型打印机系统相关的模块和方法。所述共同待审的专利申请为如下：

| PCT 专利申请号      | 标签号  |
|----------------|------|
| PCT/AU00/00502 | PP02 |
| PCT/AU00/00503 | PP03 |
| PCT/AU00/00504 | PP04 |
| PCT/AU00/00505 | PP07 |
| PCT/AU00/00506 | PP08 |
| PCT/AU00/00507 | PP09 |
| PCT/AU00/00508 | PP10 |
| PCT/AU00/00509 | PP11 |
| PCT/AU00/00510 | PP12 |
| PCT/AU00/00512 | PP13 |
| PCT/AU00/00513 | PP15 |
| PCT/AU00/00514 | PP16 |
| PCT/AU00/00515 | PP17 |

## 发明背景

微电子制造技术已导致许多设备的微型化。移动电话、个人数字辅助设备 and 数字照相机是微型化趋势的非常普通的实例。

一种还未看到微电子制造技术优势的设备是打印机。工业上可行的打印机与它们所支持的许多设备相比而言是比较大的。例如，携带彩色打印机来即时打印由已知袖珍数字照相机拍的照片是不切实际的。

在与本申请同时提交的 PCT 共同待审专利申请中已经描述袖珍型打印头，因此这些申请在这交叉参考。

| PCT 专利申请号      | 标签号   |
|----------------|-------|
| PCT/AU00/00591 | MJ62  |
| PCT/AU00/00578 | IJ52  |
| PCT/AU00/00579 | IJM52 |
| PCT/AU00/00592 | MJ63  |
| PCT/AU00/00590 | MJ58  |

## 发明内容

在一种形式中，本发明致力于一种用于袖珍型打印机系统的打印机模块，其中包括：

细长主体；

包含在所述主体内的静止打印头；

用于移动打印介质经过所述静止打印头的装置；

在所述主体内并与所述打印头进行联通的墨水容器；

在所述主体内用于储存由所述打印头打印的图象的装置；以及

用于把所述图象传送到所述打印头的装置；

在所述打印介质的一次通过中，所述打印头在所述打印介质基本全部的宽度上打印所述图象。

从以下描述中，本发明的其它特征将是显而易见的。

## 附图简述

为了有助于描述本发明的优选实施例，将结合以下附图进行解释：

图 1 为打印机模块；

图 2 为照相机模块；

图 3 为存储器模块；

图 4 为通信模块；

图 5 为闪光模块；

图 6 为计时器模块；

图 7 为激光模块；

图 8 为效果模块；

图 9 为字符模块；

图 10 为适配器模块；

图 11 为笔模块；

图 12 为分配器模块；

图 13 为第一袖珍型打印机配置；

图 14 为第二袖珍型打印机配置；

图 15 为第三袖珍型打印机配置；

图 16 为第四袖珍型打印机配置；

图 17 为图 1 打印机模块的部件分解图；

图 18 为具有可拆卸墨盒的打印机模块的俯视图；

图 19 为沿图 18 中 AA 的横截面视图；以及

图 20 为用于打印机模块的控制器的电路框图。

## 具体实施方式

参照图 1-12，示出共同形成袖珍型打印机系统的各种模块。各个模块都可连接到袖珍型打印机配置或从该配置拆开，以实现用户可定义的业务卡大小的打印解决方案。图象也可从一台袖珍型打印机传送到另一台，而无需使用辅助计算机系统。模块具有最小的用户接口，以实现直截了当的交互。

袖珍型打印机系统配置包括若干个连接在一起的袖珍型打印机模块。每个袖珍型打印机模块都具有贡献给具体袖珍型打印机配置总体功能的功能。每个袖珍型打印机模块的形状一般都象笔的一部分，并与其它袖珍型打印机模块物理地连接而形成完全为笔形状的设备。袖珍型打印机设备的长度取决于互连的袖珍型打印机模块的数量和类型。袖珍型打印机配置的功能取决于在指定配置中的袖珍型打印机模块。

袖珍型打印机模块物理地和逻辑地互连。物理连接使模块以任意次序连接，而逻辑连接则是袖珍型打印机串行总线所关心的——总线提供电力、允许模块自配置并用于数据传送。

在物理连接方面，大多数袖珍型打印机模块包括中心主体、在一端的公连接器以及在另一端的母连接器。由于大多数模块都具有公连接器和母连接器，因此模块一般能以任意次序连接。某些模块只有公连接器或母连接器，但这是由该模块的功能所决定的。适配器模块允许这些单连接器模块连接到指定袖珍型打印机配置的任一端。

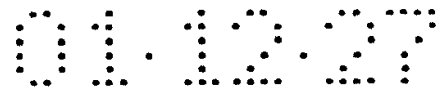
在所有袖珍型打印机模块之间的四线物理连接在模块之间以袖珍型打印机串行总线的形式提供逻辑连接。袖珍型打印机串行总线为每个模块提供电力，并提供使数据在模块之间传送的装置。重要地是，袖珍型打印机串行总线及附属协议提供使袖珍型打印机系统自动配置的装置，从而降低由终端用户负担的用户接口。

袖珍型打印机模块可分为三种类型：

- 图象处理模块，包括打印机模块（图 1）、照相机模块（图 2）和存储器模块（图 3）。图象处理模块主要是设定袖珍型打印机系统，使之有别于其它笔形设备。图象处理模块拍摄、打印、储存或操作照片图象；

- 内务处理模块，包括适配器模块（图 10）、效果模块（图 8）、通信模块（图 4）以及计时器模块（图 6）。内务处理模块向其它模块提供服务或提供扩充的功能；以及

- 独立模块，包括笔模块（图 11）和激光模块（图 7）。独立模块是那些连接到袖珍型打印机系统但完全独立于其它任何模块的模块。它



们不一定需要电力，它们甚至自备电源。之所以定义为独立模块，是因为它们提供的功能一般包含在其它笔形设备的功能里。

尽管内务处理模块和独立模块在袖珍型打印机系统中是有用的部件，但在致力于图象处理和照片操作的系统中它们则是尤其有用的。图 1-12 示出实物大小 (1:1) 的袖珍型打印机模块的示例，并且图 13-16 示出由各个模块互连而产生的实例配置。

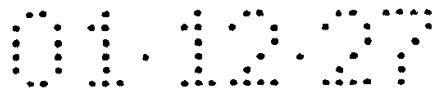
图 1 示出包含袖珍型打印头的打印机模块，此打印头在本申请背景部分列出的共同待审的美国专利申请中描述，并在此引作参考，以下称作 Memjet 打印头。Memjet 打印头是一经要求就滴落的 1600dpi 喷墨打印机，它产生高达四色的二值点以形成特定宽度的打印页面。由于打印头以 1600dpi 打印点，因此每个点的直径大约为  $22.5\mu\text{m}$  并且间距为  $15.875\mu\text{m}$ 。因为打印是二值的，所以输入图象应该是抖动的或是误差扩散的，以获得最佳结果。对于具体应用，一般 Memjet 打印头与页面一样宽。这使打印头是静止的并使纸移动经过打印头。Memjet 打印头包括若干个同为 1/2 英寸的 Memjet 段。

打印机模块 10 包括容纳 Memjet 打印头的主体 11。置于电池舱 12 内的 3V 电池提供电力。当业务卡 (或相似大小的打印介质) 插入到槽 13 中时，打印头被激活，执行打印。公连接器 14 和母连接器 15 便于其它模块与打印机模块 10 连接。

图 2 示出照相机模块 20。照相机模块为袖珍型打印机系统提供瞄准-拍摄型 (point-and-shoot) 照相机部件，作为拍摄图象的装置。照相机模块包括含母连接器 22 的主体 21。镜头 23 把图象引导到在照相机 24 内的图象传感器和特殊图象处理芯片。设置常规取景器 25 以及镜头盖 26。当按下 Take 按钮 27 时拍摄图象。拍摄的图象传送到打印机模块 10，用于进行后续的打印、操作或储存。照相机模块还包含与普通照相机相似的自拍模式。

图 3 示出包含主体 31、LCD 32、IN 按钮 33、OUT 按钮 34 和 SELECT 按钮 35 的存储器模块 30。存储器模块 30 是用于储存照相机 20 所拍摄的照片图象的标准模块。存储器模块储存 48 幅图象，每一幅能以全分辨率





或草图分辨率进行访问。全分辨率提供对单幅图象的读写访问，而在草图形式中，草图分辨率提供一次读 16 幅图象的访问。

存储器模块 30 通过母连接器 36 或公连接器 37 与其它模块连接。公连接器和母连接器允许此模块连接到配置的任一端。从打印机模块 10 通过串行总线提供电力。

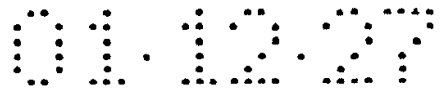
图 4 示出通信模块 40。通信模块 40 包括连接器 41 和电缆 42，电缆 42 在适当的连接器里用于终接计算机端口如 USB 端口、RS232 串口或并口。通信模块 40 允许袖珍型打印机系统连接到计算机。当这样连接时，图象可在计算机和袖珍型打印机系统各个模块之间进行传送。通信模块允许拍摄的图象下载到计算机中以及新的打印图象上传到打印机模块 10 中。

图 5 示出闪光模块 50。闪光模块 50 用于在照相机模块 20 拍照时由闪光电池 51 产生闪光。闪光模块通过母连接器 52 和公连接器 53 与其它模块连接。它自备电源。当需要时照相机模块自动选择闪光模块。简单的开关使闪光模块直接关闭，以使电池寿命最大化。

图 6 示出计时器模块 60，照相机模块 20 使用计时器模块 60 自动拍摄多张照片，每张照片间隔一定的时间。拍摄的照片储存在存储器模块 30 内。所有闪光要求都由照相机模块 20 处理，并因此可被计时器模块忽略。计时器模块 60 包括容纳 LCD 62、START/STOP 按钮 63 和 UNITS 按钮 64 的主体 61。SELECT 按钮 65 允许用户选择时间单位，UNITS 按钮 64 设定单位的数量。计时器模块 60 包括公连接器 66 和母连接器 67。计时器模块从打印机模块 10 通过串行总线取电。

图 7 示出激光模块 70。激光模块 70 包括含常规激光瞄准器(pointer)的主体 71，激光瞄准器由按钮 72 操作。由于激光模块是终端模块，因此它只有一个连接器，在实例中此连接器为公连接器 73。激光模块是独立模块，在此模块中不执行任何图象拍摄、储存或处理。它作为袖珍型打印机系统的功能补充。提供此模块是因为激光瞄准器服务一般包含在其它笔形设备中。激光模块自备电源并且不作为串行总线上的设备出现。

图 8 中示出的效果模块是图象处理模块。它允许用户选择一些效果



并作用到储存在打印机模块 10 中的当前图象上。这些效果包括边界、剪辑艺术、标题、扭曲、颜色改变和绘图风格。效果模块包括含定制电子仪器和 LCD 82 的主体 81。CHOOSE 按钮允许用户在若干种不同类型的效果中进行选择。SELECT 按钮 84 允许用户从已选类型的一些效果中选择一个效果。按下 APPLY 按钮 85 则把此效果作用到储存在打印机模块 10 中的图象上。效果模块从串行总线获得电力。公连接器 86 和母连接器 87 允许效果模块连接到其它袖珍型打印机系统模块。

图 9 示出字符模块 90，它是（上述）只包含指定主题或形式的字符剪辑艺术效果的效果模块的一种特殊类型。实例包括 Simpsons®、Star Wars®、Batman®、Dilbert®以及用于 McDonalds® etc.的特定模块。因此它是一种图象处理模块。它包括含定制电子仪器和 LCD 92 的主体 91。SELECT 按钮 93 允许用户选择将由 APPLY 按钮 94 作用的效果。字符模块通过公连接器 95 和母连接器 96 从串行总线获得电力。

在图 10 中示出的适配器模块 100 是在两个以公连接器终接的模块之间进行连接的母/母连接器。公/公连接器（未示出）在两个以母连接器终接的模块之间实现连接。适配器模块是内务处理模块，适配器模块便于其它模块的使用并且不执行任何它本身的特殊处理。

所有的“贯通”模块在其一端上具有公连接器且在另一端上具有母连接器。这些模块因而可以链接在一起，每个模块都在链的任一端连接。然而，一些模块如激光模块 70 是终接模块，并因而只有公连接器或母连接器。此种单连接器模块只能在链的一端连接。如果同时要连接两个这样的模块，就需要使用适配器模块 100。

图 11 示出笔模块 110，笔模块 110 是模块形式的笔。它是独立模块并连接到袖珍型打印机系统，但完全独立于任何其它的模块。它不消耗或不需要任何电力。之所以定义成笔模块，是因为它是笔形且为笔大小的设备的简便延伸。它还可以有帽 111。在所述链端接连接器而不是端接终接模块的情况下，此帽可用于保持终接的连接器干净。

为了帮助精确地把业务卡大小的打印介质送入打印机模块 10 的槽 13 中，提供如图 12 所示的分配器模块 120。分配器模块 120 包括可容纳业

务卡大小的打印介质的主体 121。打印机模块 10 位于分配器模块 120 的插口 122 中。当正确对准后，由分配器模块的滑块 123 分送的卡进入槽 13 中并被打印。

在最小配置袖珍型打印机系统必须能打印出照片的意义上，最小袖珍型打印机配置至少包括打印机模块 10。打印机模块保存一幅能通过其 Memjet 打印机打印出的图象。打印机模块还包括向袖珍型打印机系统供电所需的 3V 电池。

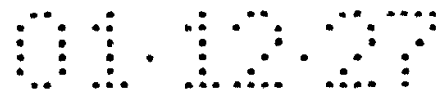
在此最小配置中，用户只能打印出照片。每次用户把业务卡 130 插入到打印机模块的槽中时，打印机模块内的图象被打印到卡上。每次业务卡插入到打印机中时都打印相同的图象。在此最小配置中对于用户没有办法改变打印的图象。如图 13 所示，分配器模块 120 能以最小的振动而把卡 130 送入到打印机模块内。

如图 14 所示，通过把照相机模块 20 连接到最小配置袖珍型打印机系统，用户现在具有位于笔中的即时打印数字照相机。照相机模块 20 提供用于拍摄图象的机构，打印机模块 10 提供用于把拍摄到的图象打印出的机构。打印机模块内的电池为照相机和打印机提供电力。

当用户按下照相机模块 20 上的“Take”按钮 27 时，图象被照相机 24 拍摄并传送到打印机模块 10 中。每次业务卡插入到打印机中时，就打印出拍摄的图象。如果用户再次按下照相机模块上的“Take”时，打印机模块内的老图象被新图象取代。

如果照相机模块随后从袖珍型打印机系统拆下，拍摄的图象保留在打印机模块中，并且可按需打印任意多次。照相机模块在这只是拍摄将要置于打印机模块内的图象。

图 15 示出另一配置，其中存储器模块 30 连接到图 14 的配置上。在图 15 实施例，用户能在打印机模块 10 和存储器模块 30 的存储区之间传送图象。用户选择存储器模块上的图象序号，然后发送图象给打印机模块（替换在那已储存的任何图象）或者把当前图象从打印机模块传送到存储器模块中的特定图象序号。存储器模块还提供把一组草图传送到打印机模块的方式。



在指定系统中可包括多个存储器模块，扩充可储存图象的数量。指定的存储器模块可从一个袖珍型打印机系统中断开并连接到另一个用于后续图象打印的系统中。

如图 15 所示，随着照相机模块 20 连接到存储器模块/打印机模块袖珍型打印机系统，用户可用照相机模块“拍摄”图象，然后把图象传送到存储器模块中的特定图象序号。拍摄的图象可接着以任意次序打印出。

通过把通信模块 40 连接到最小配置袖珍型打印机系统，用户能在 PC 和袖珍型打印机系统之间传送图象。图 16 示出图 15 配置增加通信模块 40 后的配置。通信模块使打印机模块 10 和所有存储器模块 30 对于外部计算机系统是可见的。这允许图象的下载或上传。通信模块还允许计算机控制所有连接的袖珍型打印机模块，如照相机模块 20。

在一般情况下，打印机模块保存“当前”图象，而其它模块围绕此当前图象的中心存储区发挥作用。因此在袖珍型打印机系统中，打印机模块处于图象互换的中心位置，并且打印机模块向由用户交互指定的其它模块提供服务。

指定的模块可用作图象源。因此它能传送图象给打印机模块。不同的模块可用作图象存储器。因此它能从打印机模块读取图象。一些模块既用作图象存储器又用作图象源。这些模块既可从打印机模块的当前图象读取图象，也可把图象写到打印机模块的当前图象上。

标准的图象类型具有单一的概念定义。图象的定义从打印机模块中使用的打印头的物理属性得到。所述打印头为 2 英寸宽并且以 1600dpi 打印青色、绛红色和黄色二值点。因而袖珍型打印机系统的打印图象宽度就是 3200 个二值点。

袖珍型打印机系统在业务卡大小的页面（85mm×55mm）上打印。由于打印头为 2 英寸宽，因此业务卡上的一行打印点为 2 英寸宽，2 英寸即 50.8mm，在标准的业务卡大小的页面上留出 2mm 的页边。图象长度从具有 2mm 页边的相同卡尺寸得到。因而打印图象的长度为 81mm，它等于 5100 个 1600dpi 点。页面上的打印面积因此为 81mm×51mm 或 5100×3200 点。

为了获得以整数表示的全色调(contone)二值比, 选择 267ppi (每英寸象素数) 的全色调分辨率。这得到 850×534 的全色调 CMY 页尺寸, 并且在每个尺寸上全色调二值比为 1: 6。由于输出图象是二值的, 因而此 1: 6 比例不会觉察出质量损失。

打印头以青色、绛红色和黄色墨水打印点。因此, 到打印页的最终输出必须是在打印头的色域内并且考虑墨水的属性。使用 CMY 色空间表示图象乍看起来好象是合理的。然而, 打印机的 CMY 色空间不具有线性响应。这对于有色墨水是肯定不会错的, 对于基于染料的墨水也部分是正确的。具体设备(输入和输出)的单种颜色分布可以有很大的变化。图象拍摄设备(如数字照相机)一般以 RGB(红、绿、蓝)色空间工作, 并且每种传感器都有其各自的颜色响应特性。

从而, 考虑到准确的转换以及将来的图象传感器、墨水和打印机, 对于袖珍型打印机系统使用 CIE L\*a\*b\*颜色模型[CIE, 1986, CIE 15.2 比色学: 技术报告(第二版), Commission Internationale De l'Eclairage]. L\*a\*b\*被充分定义, 在感觉上是线性的, 并且是其它传统色空间(如 CMY、RGB 和 HSV)的超集。

打印机模块因此必须能把 L\*a\*b\*图象转换为其 CMY 色空间的具体特征。然而, 由于袖珍型打印机系统考虑到与 PC 的连通性, 因此考虑到在 PC 上执行的屏幕和打印机之间高度准确的颜色匹配也是十分合理的。然而, 打印机驱动程序或 PC 程序必须输出 L\*a\*b\*。

因此, 袖珍型打印机图象的每个象素用 24 位表示: L\*、a\*和 b\*每个 8 位。因此总的图象大小是 1361700 字节(850×534×3)。

每个图象处理模块能访问在打印机模块中储存的图象。所述访问可以是从打印机模块读取图象, 或是向打印机模块写新的图象。

用于打印机模块图象访问的通信协议提供内部图象组织的选择。图象能以 850×534 或 534×850 进行访问。它们还能以隔行的或平面的格式进行访问。当隔行访问时, 图象中的每个象素按 24 位进行读或写: L\*、a\*和 b\*每个 8 位。当以平面格式访问时, 可以单独读或写每个颜色平面。可以同时读或写 L\*象素、a\*象素或 b\*象素的整个图象。

图 17、18 和 19 示出打印机模块 10 的详细视图。打印机模块 10 是袖珍型打印机系统的中心模块。它包括 2 英寸 Memjet 打印头 16、青色/绛红色/黄色墨盒(ink cartridge)17、储存在打印头的闪存中的当前图象、以及置于电池舱 12 内的 3V 电池 12a 形式的电源。关于处理,打印机模块 10 包括控制所储存的图象进行高质打印的控制器芯片(或多个芯片) 101。

打印机模块 10 可用作独立应用的打印机以打印单一图象(如业务卡),或者可结合使用其它模块以打印各种图象。

现在仔细参照图 17,打印机模块的主体 11 分为三个部分,即罩 11a、底板 11b 和机壳 11c。具有过滤器 16a 的打印头 16 装配进机壳 11c 中。主动滚轮 18a 由电机和齿轮箱 103 驱动。从动滚轮 18b 装配进墨盒 17 中并引导卡通过打印头 16。弹簧 18c(图 19)把从动滚轮 18b 推向主动滚轮 18a。墨盒 17 定位在滚轮 18 的后面,以便卡在打印头 16 和墨盒 17 之间通过。墨水入口 105 提供墨盒 17 和打印头 16 之间的联通。机壳 11c 中的微型模制通道 106 把来自墨水入口 105 的墨水沿打印头 16 长度方向进行分配。

串行总线 104 在打印机模块 10 和其它连接到公连接器 14 和母连接器 15 的模块之间提供电力和数据。串行总线 104 从电池 12a 得到电力并从控制器 101 拾取信号。现在参照图 19,为了打印图象,用户简单地把业务卡插入到打印机模块的输入槽 13 中。传感器 102 检测到此插入,小型电机 103a 和齿轮箱 103b 激活滚轮 18,以运载卡穿过模块。接片膜 107 提供从传感器 102 到控制器 101 并因而到电机和齿轮箱 103 的信号联接。楔形物 108 把接片膜 107 固定在适当位置以进行信号联接。

在 1 秒钟后,打印的卡从模块的输出槽 13a 弹出。没有接通/关断开关—插入卡的动作在整个打印期间是有效的“接通”开关。

为了降低墨水在打印头 16 中干燥的机会,提供加盖机构 19 以盖住打印头内的墨水喷嘴。加盖机构 19 包括支撑吸墨纸 192 的加盖臂 191,吸墨纸 192 与弹力密封 193 相邻。夹子 194 在操作上与主动滚轮 18a 中的一个相联,以把加盖臂 191 移出送卡路径,以进行打印。

墨盒内的墨水容量为 450ml (2mm×3mm×75mm), 足够产生 4 亿 5 千万个指定颜色的点。在更换之前可以打印的图象的准确数量取决于这些图象的颜色组成。450ml 意味着:

- 25 张全黑色卡 (打印黑色要求使用所有三种颜色)
- 50 张 50%CMY 覆盖率的全尺寸照片
- 111 张 22.5%CMY 覆盖率的典型照片/文本卡
- 166 张 15%覆盖率的黑色 (CMY) 文本卡

墨盒中的 QA 芯片记录已使用多少墨水。墨盒中的传感器提供信号给 QA 芯片, 此信号通过触点 109 传送到控制器 101。如果任一种颜色没有充足的墨水来打印指定图象时, 卡会穿过打印机模块但不进行任何打印。

通过滑动插销 171、移开罩 11a、去掉旧的墨盒并夹上一个新的来更换旧的墨盒 17 是件简单的事情。

图 20 为合适的控制器 101 的示意图。控制器可以体现在一个专用集成电路或者若干个离散的元件上。控制器 101 包括具有相关的可编程 ROM 202 和可编程 RAM 203 的简单微控制器 CPU 核心 201。CPU 201 通过存储器分配的 I/O 与控制器内的其它单元进行通信, 存储器分配的 I/O 由存储器译码器 204 支持。译码器 204 把数据地址翻译成在内部低速总线 205 上的内部控制器寄存器访问, 因此实现控制器寄存器的存储器分配的 I/O。总线 205 包括地址线 205a 和数据或控制线 205b。

可选的串行总线接口 206 连接到内部芯片低速总线 205 上并连接到用于与其它模块通信的串行总线。并行接口 207 提供到打印机模块 10 中电机和齿轮箱 103 的通信。它也可接收来自按钮如纸传感器 102 的信号。

有两个连接到内部低速总线 205 的可选的低速串行接口 208、209。第一接口 208 连接到打印机模块 10 中墨盒内的 QA 芯片 220。第二接口连接到打印机模块 10 中的 QA 芯片 221。具有两个接口的原因是使用独立的线连接模块上的 QA 芯片 221 以及连接墨盒 QA 芯片 220, 以提高可靠性。如果只用一根线, 墨盒的制造商就会侵占验证机构并提供非专有的墨盒。

隔行线性 CMY/L\*a\*b\* 图象所需的总存储量是 1361700 字节 (大约 1.3MB)。图象通过图象存取单元 212 写入图象储存存储器 211 中, 并通过图象存取单元 212 和打印头接口 (PHI) 210 读取。CPU 不具有对此图象存储器的直接随机存取。它必须通过图象存取单元 212 存取图象象素。打印头接口 210 是这样一种装置, 控制器通过它把要打印的点调入打印头 16 并控制实际的点打印过程。

控制器 101 还可包括向控制器提供计时信号的时钟相位锁定环路 213。时钟 213 从晶体振荡器 214 提取基准信号。一些 CPU 包括时钟, 因此就不再需要所述时钟和晶体振荡器。

标准 JTAG (Joint Test Action Group) 接口 215 包括在上述控制器内, 用于测试目的。由于控制器的复杂性, 需要各种测试技术, 包括 BIST (内部自测) 和功能块隔离。额外的 10% 芯片面积用于总体芯片测试电路。

用于向袖珍型打印机系统供电的电池是 CR1/3N 电池。此电池包含打印 133 张照片的足够电力。此电池的特性在下表中列出。

| 参数         | 值      |
|------------|--------|
| 类型编号       | CR1/3N |
| 电压 (V)     | 3      |
| 电化学系统      | 锂      |
| 典型容量 (mAh) | 170    |
| 高度 (mm)    | 10.80  |
| 直径 (mm)    | 11.60  |
| 重量 (g)     | 3.00   |

本文的目的在于描述本发明的优选实施例, 但本发明并不局限于任何一个实施例或其具体特征。只要不偏离本发明的范围, 相关领域中的技术人员可对这些具体实施例作出各种变化。



说明书附图

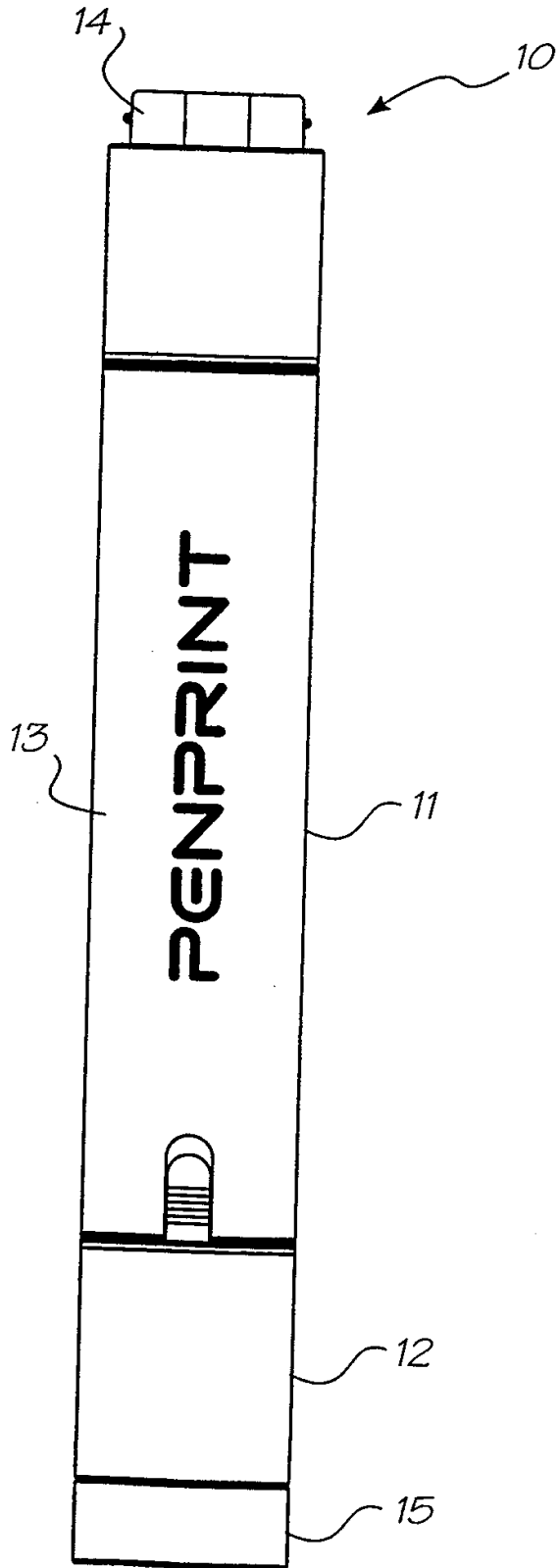


图 1

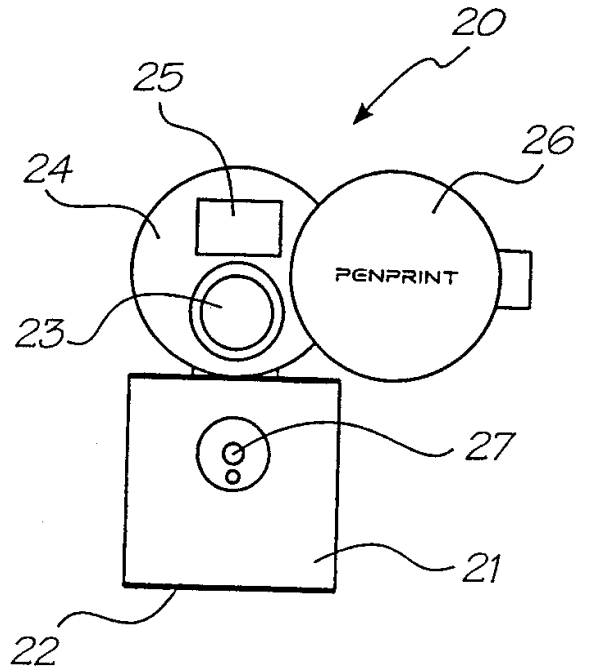


图 2

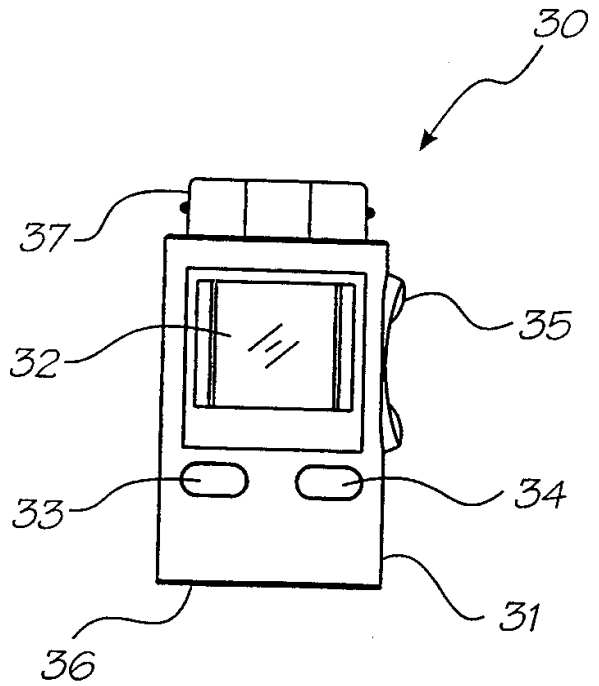


图 3

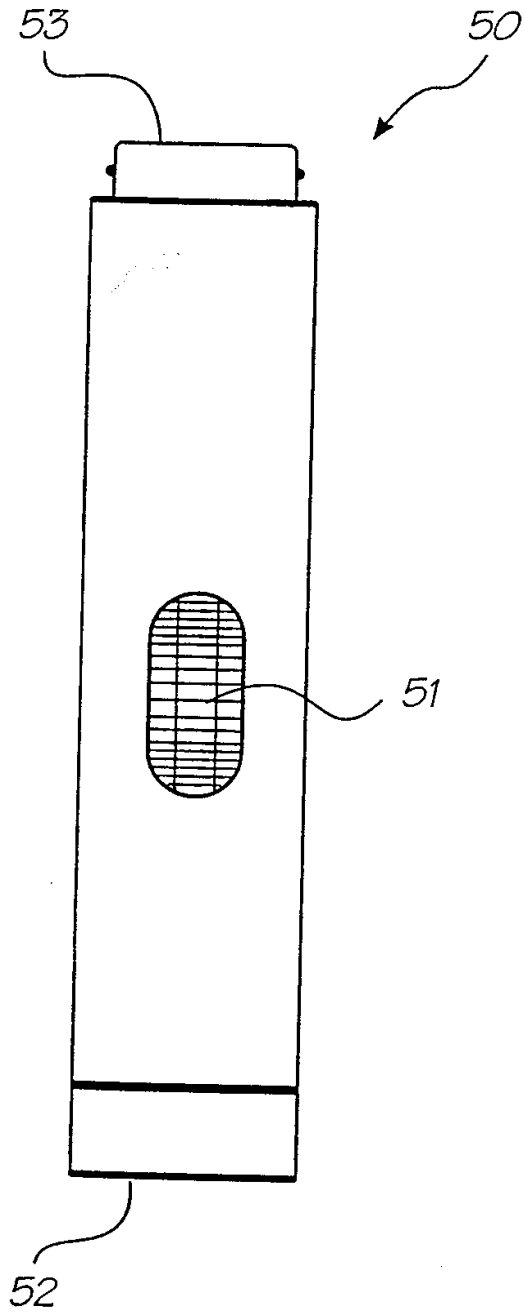


图 5

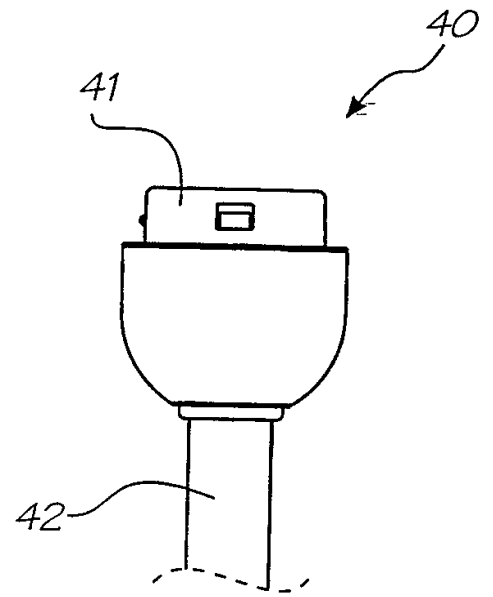


图 4

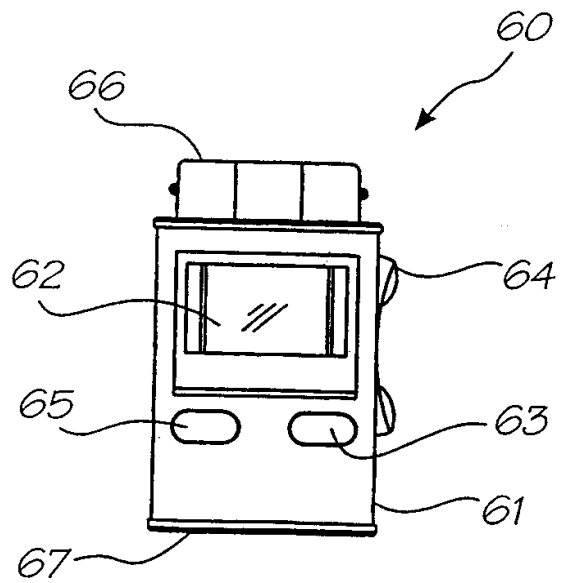


图 6

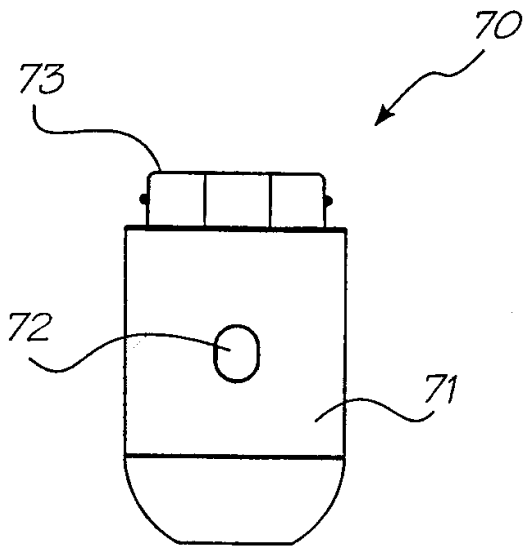


图 7

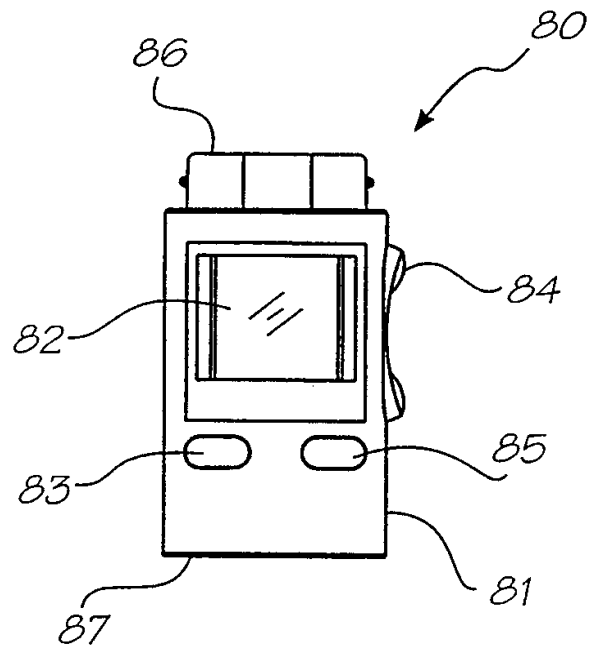


图 8

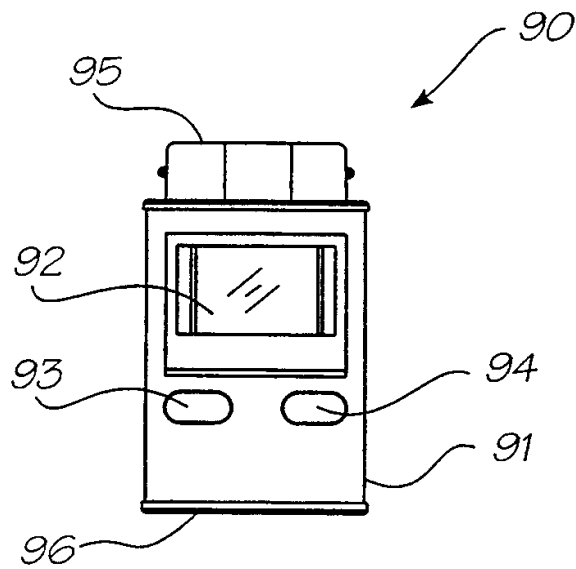


图 9

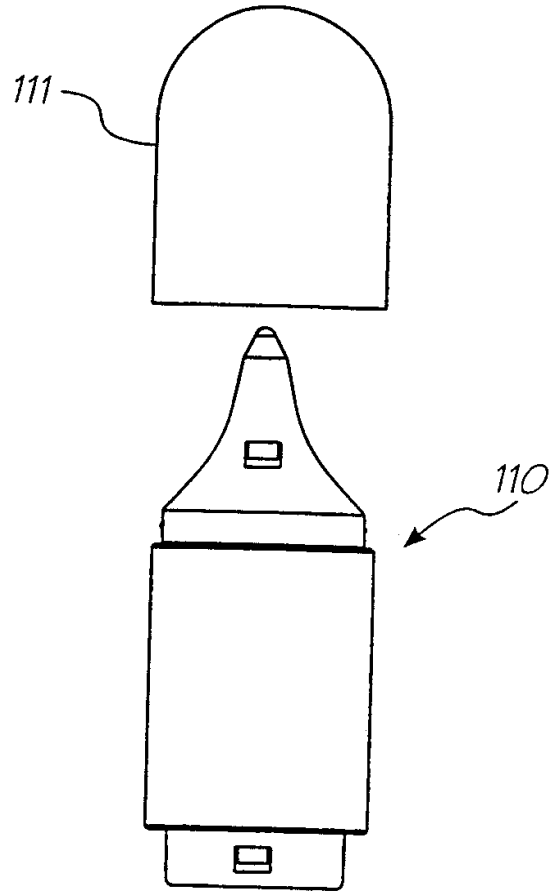


图 11

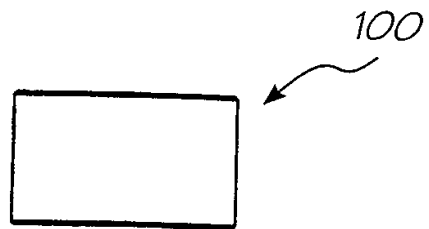


图 10

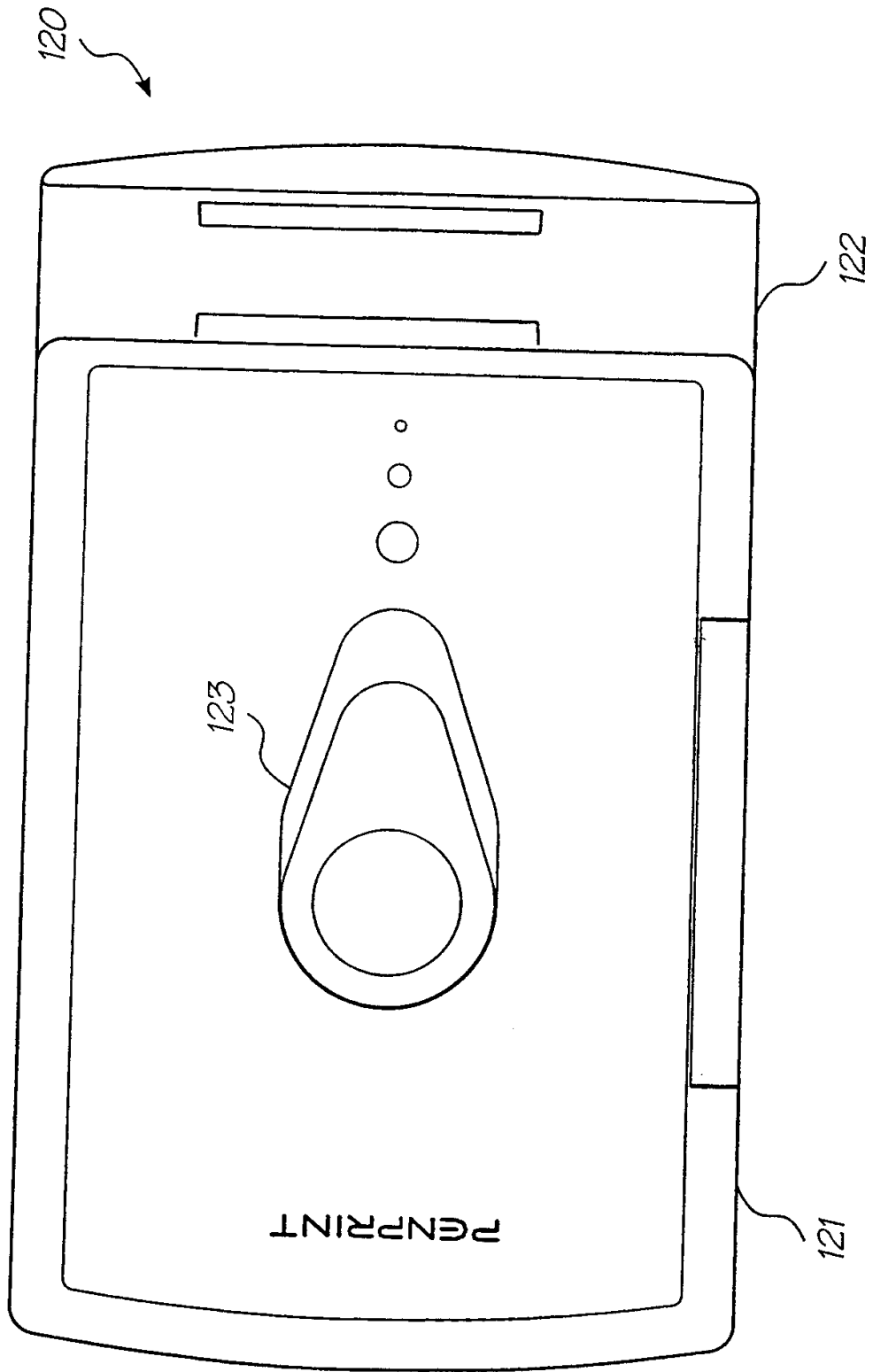


图12

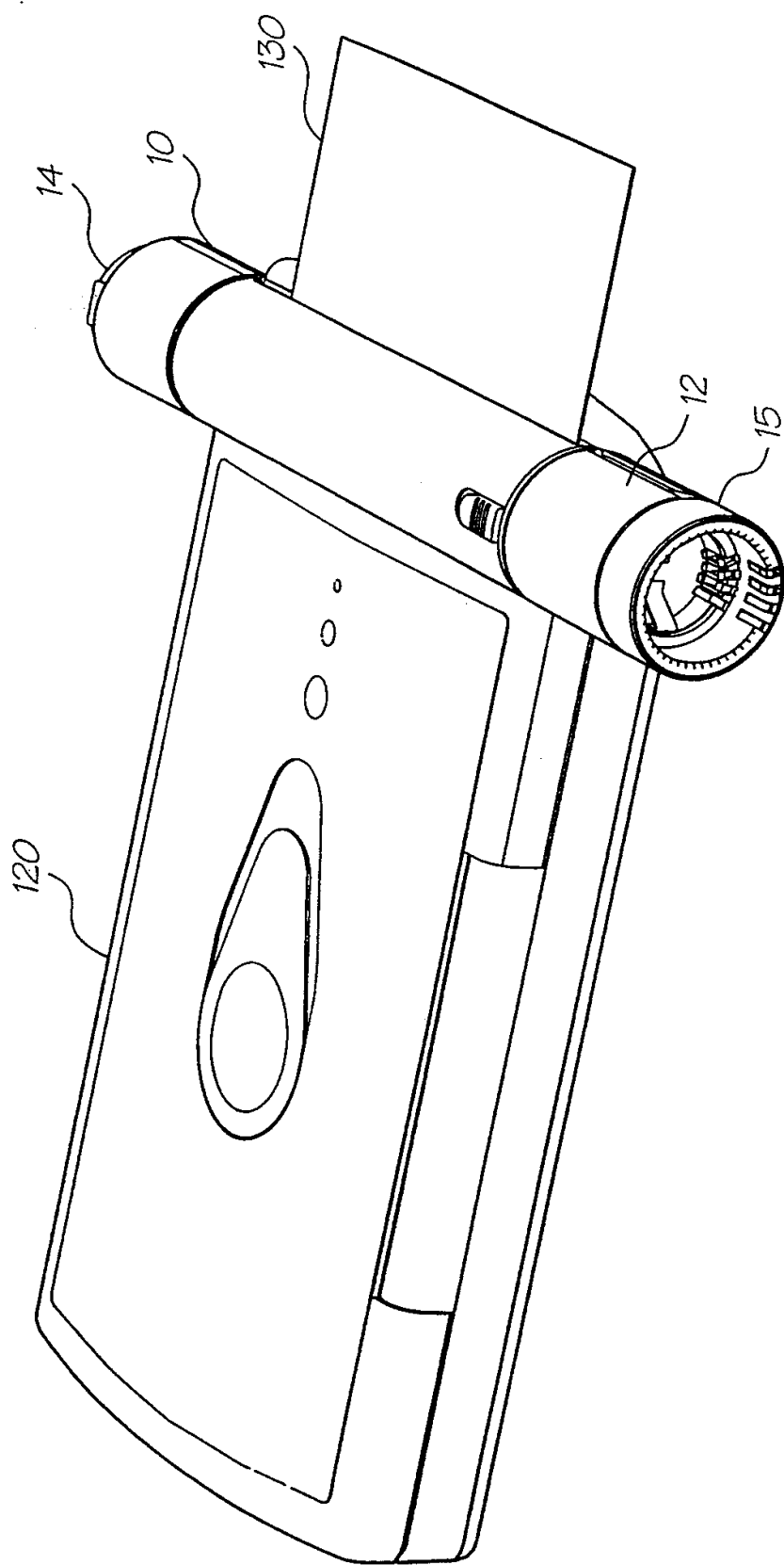


图13

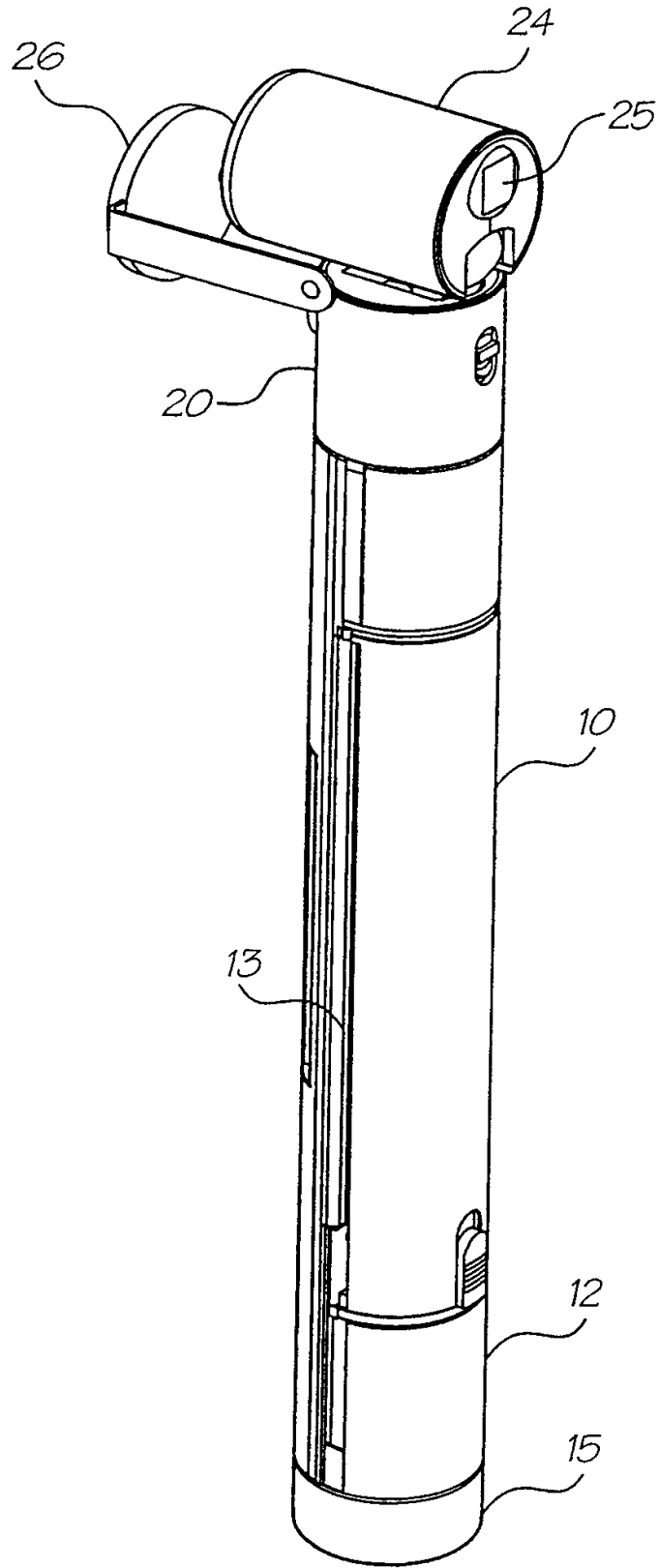


图 14

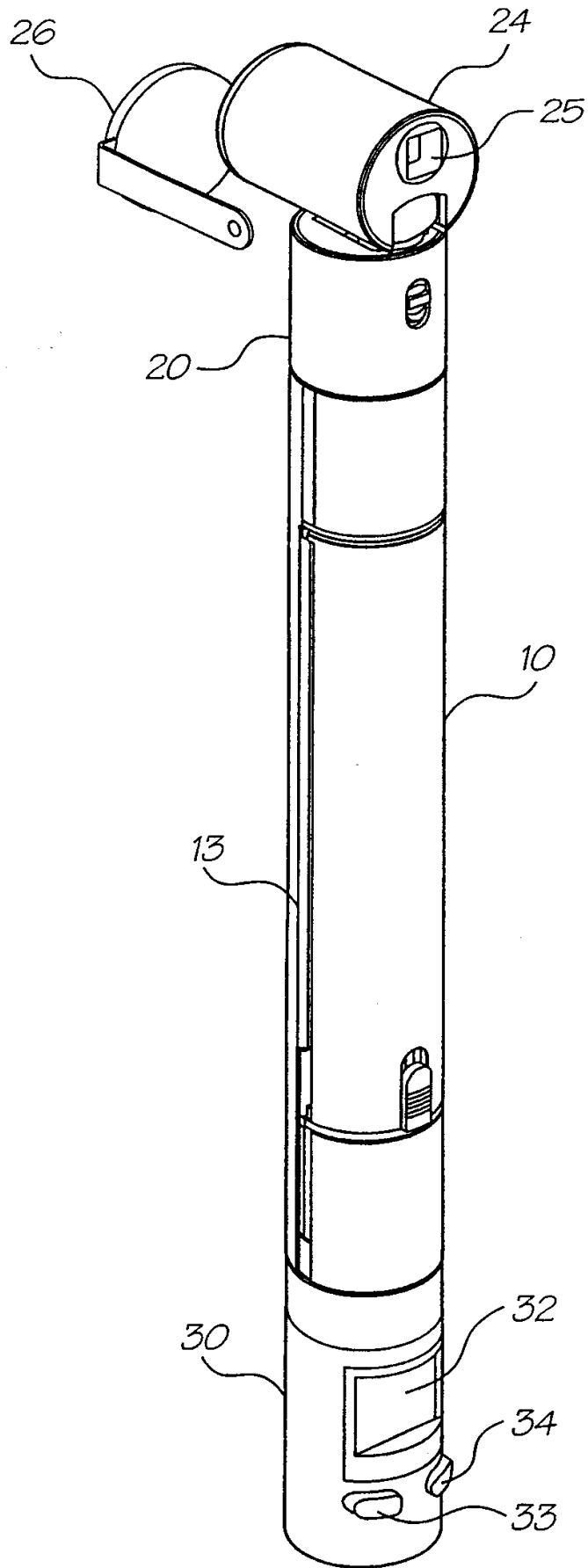


图 15



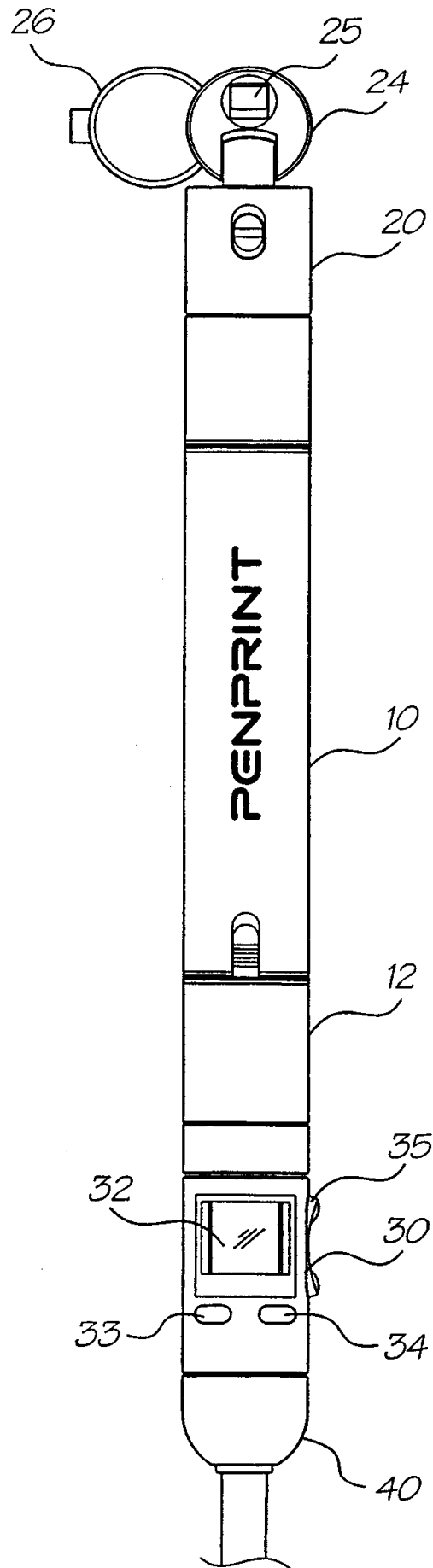


图 16

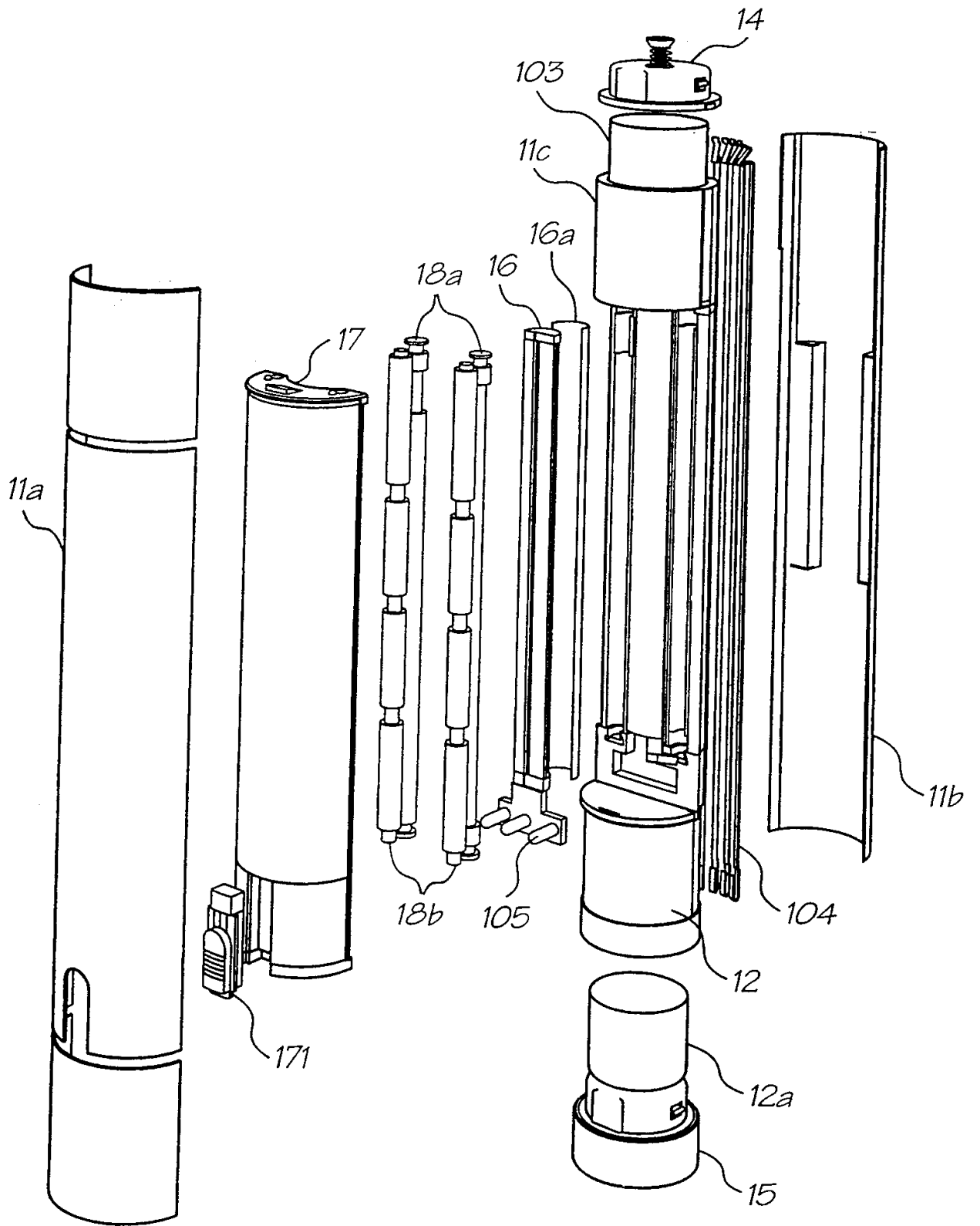


图 17

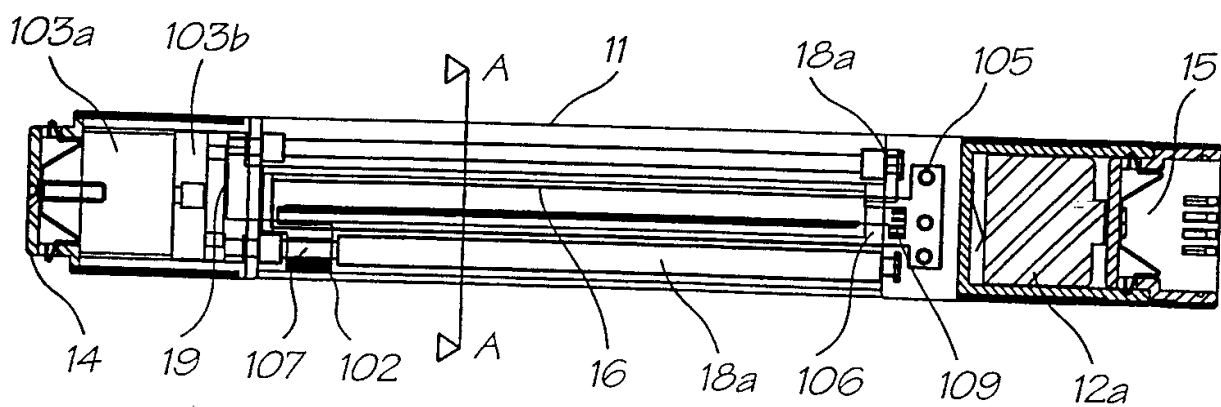


图 18

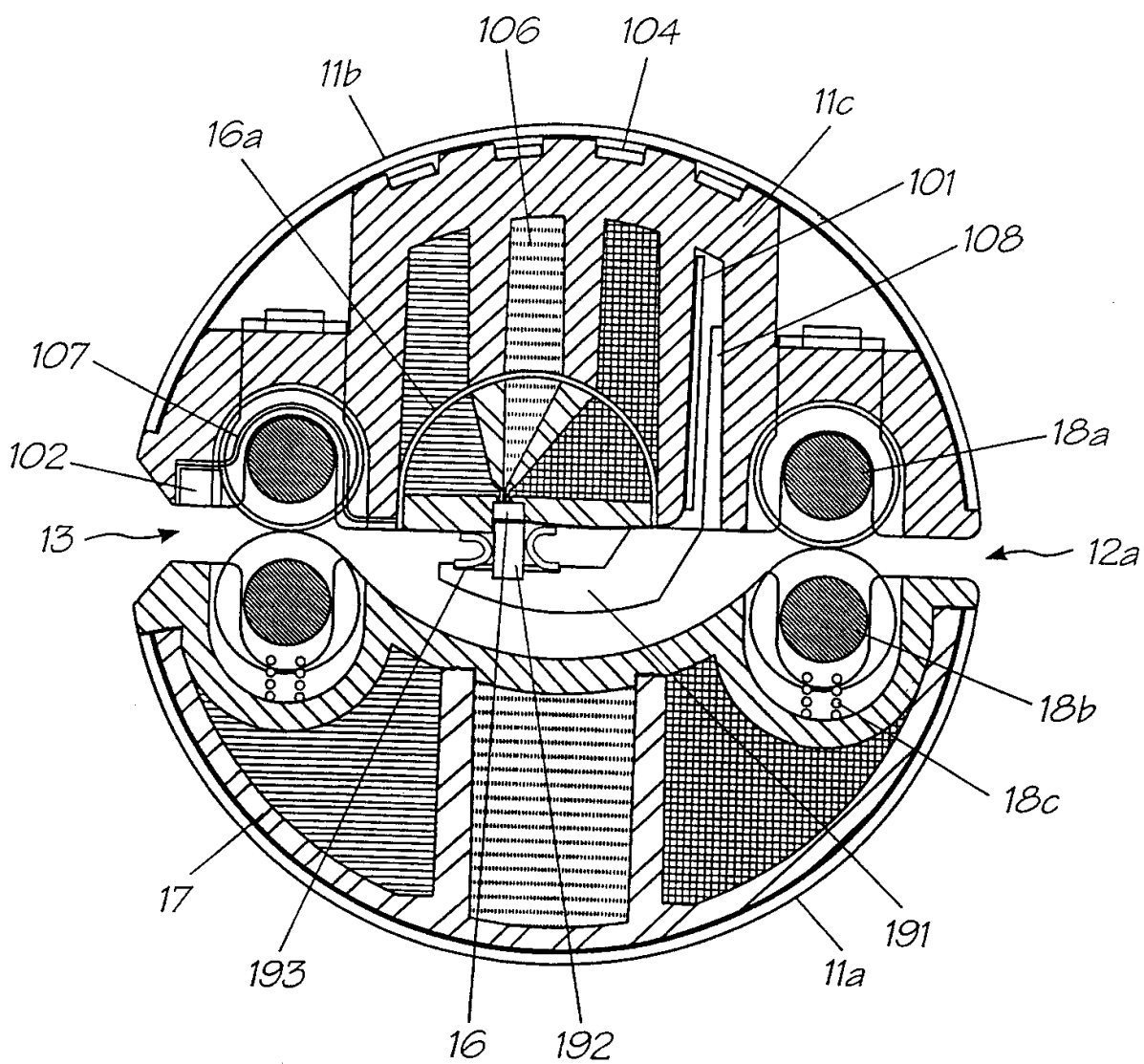


图 19

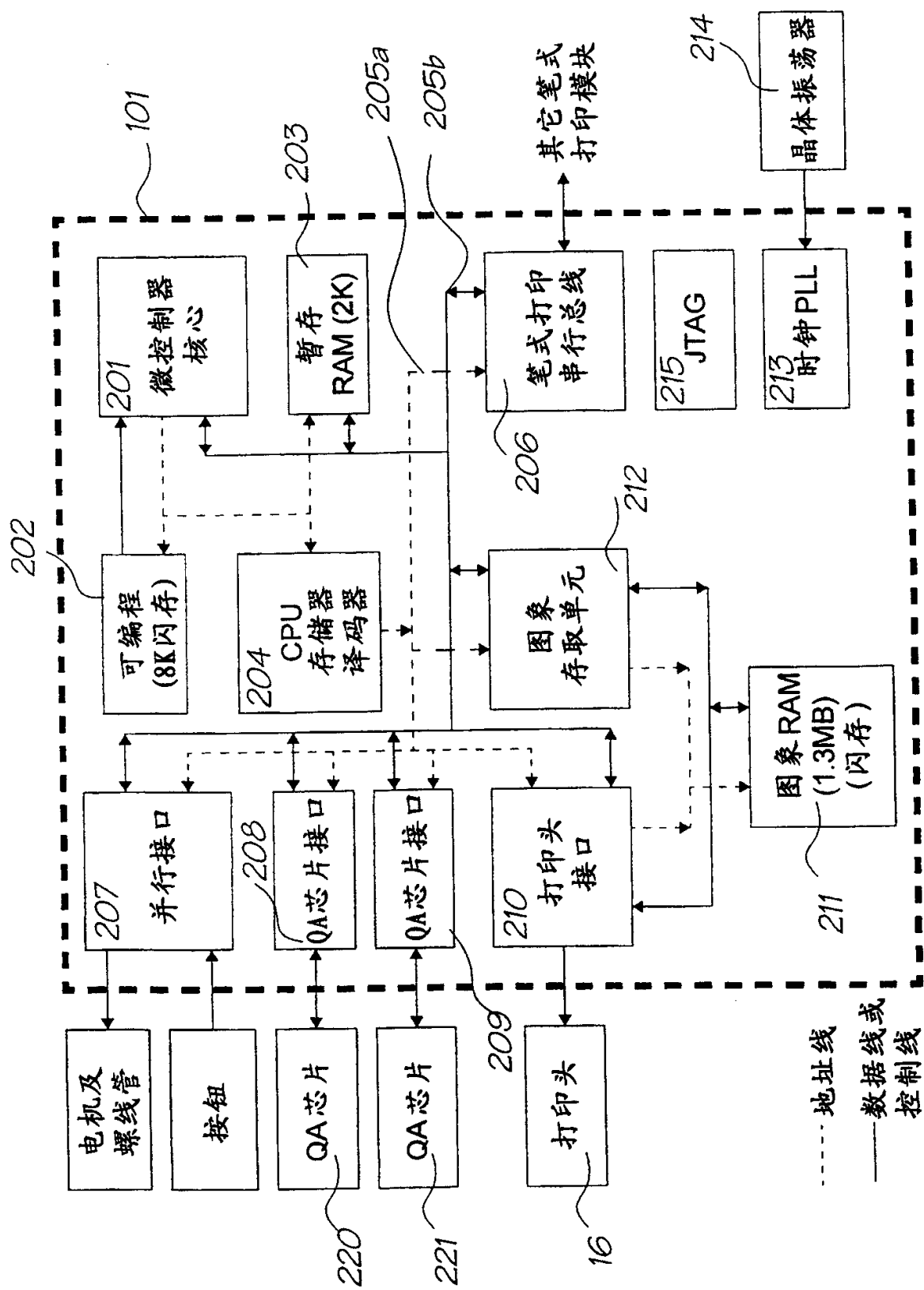


图 20