



# (12) 实用新型专利

(10) 授权公告号 CN 213128386 U

(45) 授权公告日 2021.05.07

(21) 申请号 202021425199.X

(22) 申请日 2020.07.20

(73) 专利权人 深圳市时骏物联科技有限公司  
地址 518000 广东省深圳市宝安区新安街  
道兴东社区69区中粮创芯研发中心1  
栋20层02号房

(72) 发明人 喻文亮

(74) 专利代理机构 深圳茂达智联知识产权代理  
事务所(普通合伙) 44394  
代理人 夏龙

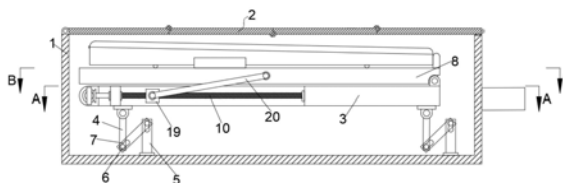
(51) Int. Cl.  
A45C 5/03 (2006.01)  
A45C 13/02 (2006.01)  
A45C 15/00 (2006.01)

权利要求书1页 说明书4页 附图4页

(54) 实用新型名称  
一种用于平板电脑的多功能收容设备

### (57) 摘要

本实用新型公开了一种用于平板电脑的多功能收容设备,包括收容外壳,所述收容外壳一侧的顶部转动安装有顶盖,所述收容外壳腔内设置有升降板,所述升降板的底部与收容外壳腔内的底部之间设置有折叠升降机构,所述折叠升降机构包括两组折叠装置,所述折叠装置包括两个折叠腿和固定底座,其中一个所述折叠腿铰接在升降板一侧的底部,所述固定底座固定安装在收容外壳腔内的底部。本实用新型通过设置折叠升降机构和角度调节机构等,达到了可以对平板电脑进行升降收纳的效果,同时还可以调节平板电脑的角度,以方便使用者使用,进而实现了多功能的效果。



1. 一种用于平板电脑的多功能收容设备,包括收容外壳(1),其特征在于:所述收容外壳(1)一侧的顶部转动安装有顶盖(2),所述收容外壳(1)腔内设置有升降板(3),所述升降板(3)的底部与收容外壳(1)腔内的底部之间设置有折叠升降机构;

所述折叠升降机构包括两组折叠装置,所述折叠装置包括两个折叠腿(4)和固定底座(5),其中一个所述折叠腿(4)铰接在升降板(3)一侧的底部,所述固定底座(5)固定安装在收容外壳(1)腔内的底部,两个所述折叠腿(4)和固定底座(5)之间通过两个转动机构相连接,所述转动机构包括两个固定块(6)和两个转动槽(7),两个所述转动槽(7)分别开设在其中一个折叠腿(4)和固定底座(5)同侧顶部的外壁,两个所述固定块(6)分别固定安装在两个折叠腿(4)靠近底部的外壁,其中一个所述折叠腿(4)底部的外壁插入另一个所述折叠腿(4)顶部的内壁,另一个所述折叠腿(4)底部的外壁插入固定底座(5)顶部的内壁,两个所述固定块(6)活动安装在转动槽(7)的内壁。

2. 根据权利要求1所述的用于平板电脑的多功能收容设备,其特征在于:所述折叠升降机构的顶部设置有角度调节机构,所述角度调节机构包括转动板(8),所述转动板(8)的一端与升降板(3)的一端转动连接,所述升降板(3)前后两侧凹进去的外壁固定安装有第一轴承座(9),所述第一轴承座(9)的轴心与升降板(3)侧壁突出一端的外壁之间转动连接有螺纹杆(10),所述第一轴承座(9)与升降板(3)凸起一端的外壁之间的螺纹杆(10)表面螺纹连接有螺纹块(19),所述螺纹块(19)的外壁转动安装有连杆(20),所述连杆(20)的另一端转动安装在转动板(8)靠近螺纹块(19)的外壁,所述螺纹杆(10)穿出第一轴承座(9)的一端固定安装有第一锥形齿轮(11)。

3. 根据权利要求1所述的用于平板电脑的多功能收容设备,其特征在于:所述升降板(3)靠近第一锥形齿轮(11)的外壁固定安装有第二轴承座(12),所述第二轴承座(12)的轴心转动安装有转动轴(13),所述转动轴(13)穿出第二轴承座(12)两端的外壁固定安装有第二锥形齿轮(14),所述第二锥形齿轮(14)与第一锥形齿轮(11)相啮合,所述转动轴(13)穿出第二锥形齿轮(14)的一端固定安装有把手(15)。

4. 根据权利要求2所述的用于平板电脑的多功能收容设备,其特征在于:所述转动板(8)的顶部与升降板(3)的顶部均开设有镂空槽(16),所述转动板(8)上的镂空槽(16)内壁固定安装有散热风扇(17)。

5. 根据权利要求1所述的用于平板电脑的多功能收容设备,其特征在于:所述顶盖(2)另一端的底部与收容外壳(1)另一侧的顶部之间活动连接。

6. 根据权利要求5所述的用于平板电脑的多功能收容设备,其特征在于:所述顶盖(2)包括若干活动板(18),若干所述活动板(18)的相对面铰接,其中一个所述活动板(18)转动安装在收容外壳(1)一侧的顶部,其中一个所述活动板(18)卡接在收容外壳(1)另一侧的顶部。

## 一种用于平板电脑的多功能收容设备

### 技术领域

[0001] 本实用新型涉及电脑收容技术领域,具体为一种用于平板电脑的多功能收容设备。

### 背景技术

[0002] 平板电脑无论是办公还是生活中,使用都较为频繁。相对传统台式电脑而言,平板电脑携带更方便。

[0003] 现有技术中平板电脑收容和使用中,由于没有支撑架,所以都是利用其它支架来支撑,不仅不方便收容,而且功能太过单一,所以提出了一种用于平板电脑的多功能收容设备。

### 实用新型内容

[0004] 本实用新型的目的在于提供一种用于平板电脑的多功能收容设备,具备对平板电脑收容以及使用时调节平板电脑角度的优点,解决了背景技术中的问题。

[0005] 为实现上述目的,本实用新型提供如下技术方案:一种用于平板电脑的多功能收容设备,包括收容外壳,所述收容外壳一侧的顶部转动安装有顶盖,所述收容外壳腔内设置有升降板,所述升降板的底部与收容外壳腔内的底部之间设置有折叠升降机构。

[0006] 所述折叠升降机构包括两组折叠装置,所述折叠装置包括两个折叠腿和固定底座,其中一个所述折叠腿铰接在升降板一侧的底部,所述固定底座固定安装在收容外壳腔内的底部,两个所述折叠腿和固定底座之间通过两个转动机构相连接,所述转动机构包括两个固定块和两个转动槽,两个所述转动槽分别开设在其中一个折叠腿和固定底座同侧顶部的外壁,两个所述固定块分别固定安装在两个折叠腿靠近底部的外壁,其中一个所述折叠腿底部的外壁插入另一个所述折叠腿顶部的内壁,另一个所述折叠腿底部的外壁插入固定底座顶部的内壁,两个所述固定块活动安装在转动槽的内壁。

[0007] 优选的,所述折叠升降机构的顶部设置有角度调节机构,所述角度调节机构包括转动板,所述转动板的一端与升降板的一端转动连接,所述升降板前后两侧凹进去的外壁固定安装有第一轴承座,所述第一轴承座的轴心与升降板侧壁突出一端的外壁之间转动连接有螺纹杆,所述第一轴承座与升降板凸起一端的外壁之间的螺纹杆表面螺纹连接有螺纹块,所述螺纹块的外壁转动安装有连杆,所述连杆的另一端转动安装在转动板靠近螺纹块的外壁,所述螺纹杆穿出第一轴承座的一端固定安装有第一锥形齿轮。

[0008] 优选的,所述升降板靠近第一锥形齿轮的外壁固定安装有第二轴承座,所述第二轴承座的轴心转动安装有转动轴,所述转动轴穿出第二轴承座两端的外壁固定安装有第二锥形齿轮,所述第二锥形齿轮与第一锥形齿轮相啮合,所述转动轴穿出第二锥形齿轮的一端固定安装有把手。

[0009] 优选的,所述转动板的顶部与升降板的顶部均开设有镂空槽,所述转动板上的镂空槽内壁固定安装有散热风扇。

[0010] 优选的,所述顶盖另一端的底部与收容外壳另一侧的顶部之间活动连接。

[0011] 优选的,所述顶盖包括若干活动板,若干所述活动板的相对面铰接,其中一个所述活动板转动安装在收容外壳一侧的顶部,其中一个所述活动板卡接在收容外壳另一侧的顶部。

[0012] 与现有技术相比,本实用新型的有益效果如下:

[0013] 一、本实用新型通过设置折叠升降机构,通过折叠腿和固定底座之间的配合,达到了对平板电脑收纳以及将平板电脑提高并支撑的效果。

[0014] 二、本实用新型通过设置角度调节机构,通过螺纹杆和螺纹块以及连杆之间的配合,达到了调节平板电脑角度的效果。

## 附图说明

[0015] 图1为本实用新型侧面的剖视图结构示意图;

[0016] 图2为本实用新型沿A-A截面剖视图结构示意图;

[0017] 图3为本实用新型沿B-B截面剖视图结构示意图;

[0018] 图4为本实用新型升降板升起后的侧面剖视图结构示意图;

[0019] 图5为本实用新型沿C-C截面剖视图结构示意图。

[0020] 图中:1、收容外壳;2、顶盖;3、升降板;4、折叠腿;5、固定底座;6、固定块;7、转动槽;8、转动板;9、第一轴承座;10、螺纹杆;11、第一锥形齿轮;12、第二轴承座;13、转动轴;14、第二锥形齿轮;15、把手;16、镂空槽;17、散热风扇;18、活动板;19、螺纹块;20、连杆。

## 具体实施方式

[0021] 下面将结合本实用新型实施例中的附图,对本实用新型实施例中的技术方案进行清楚、完整地描述,显然,所描述的实施例仅仅是本实用新型一部分实施例,而不是全部的实施例。基于本实用新型中的实施例,本领域普通技术人员在没有做出创造性劳动前提下所获得的所有其他实施例,都属于本实用新型保护的范围。

[0022] 请参阅图1至图5,本实用新型提供一种技术方案:一种用于平板电脑的多功能收容设备,包括收容外壳1,收容外壳1可以起到收纳平板电脑的作用,收容外壳1一侧的顶部转动安装有顶盖2,顶盖2可以对收容外壳1起到封闭的作用,收容外壳1腔内设置有升降板3,升降板3的底部与收容外壳1腔内的底部之间设置有折叠升降机构。

[0023] 折叠升降机构包括两组折叠装置,两组折叠装置分别安装在升降板3两侧,进而对升降板3稳定支撑,折叠装置包括两个折叠腿4和固定底座5,其中一个折叠腿4铰接在升降板3一侧的底部,固定底座5固定安装在收容外壳1腔内的底部,两个折叠腿4和固定底座5之间通过两个转动机构相连接,转动机构包括两个固定块6和两个转动槽7,两个转动槽7分别开设在其中一个折叠腿4和固定底座5同侧顶部的外壁,两个固定块6分别固定安装在两个折叠腿4靠近底部的外壁,其中一个折叠腿4底部的外壁插入另一个折叠腿4顶部的内壁,另一个折叠腿4底部的外壁插入固定底座5顶部的内壁,两个固定块6活动安装在转动槽7的内壁,固定块6可以在转动槽7转动,同时还可以上下滑动,并且转动槽7中间的直径要小于两头的直径,这样可以防止折叠腿4在转动时固定块6不会在转动槽7中移动,同时相当于对固定块6提供一个卡扣的作用,当向上提拉升降板3时,升降板3会带动两个折叠腿4转动,然后

两个固定块6会沿着转动槽7转动,直到两个折叠腿4和固定底座5处于同一条轴线,这时竖直向下按升降板3,升降板3会向下挤压折叠腿4,然后两个固定块6会沿着转动槽7的内壁向下滑动,同时上面的折叠腿4会插入到下面的折叠腿4中,下面的折叠腿4插入固定底座5中,由于固定底座5的底部与收容外壳1腔内的底部之间固定,所以固定底座5会将折叠腿4以及升降板3进行固定,进而达到了调节升降板3高度的效果,使平板电脑取出收容外壳1,并且对平板电脑支撑使用。

[0024] 进一步地,折叠升降机构的顶部设置有角度调节机构,角度调节机构包括转动板8,转动板8的一端与升降板3的一端转动连接,转动板8可以沿着与升降板3的连接处转动,升降板3前后两侧凹进去的外壁固定安装有第一轴承座9,第一轴承座9的轴心与升降板3侧壁突出一端的外壁之间转动连接有螺纹杆10,第一轴承座9与升降板3凸起一端的外壁之间的螺纹杆10表面螺纹连接有螺纹块19,螺纹块19的外壁转动安装有连杆20,连杆20的另一端转动安装在转动板8靠近螺纹块19的外壁,当螺纹杆10转动时,由于连杆20对螺纹块19起到了转动限制的作用,所以螺纹块19会随着螺纹杆10转动而左右移动,从而带动连杆20转动,然后连杆20带动转动板8转动,进而达到调节转动板8角度的效果,实现了本实例的多功能化,螺纹杆10穿出第一轴承座9的一端固定安装有第一锥形齿轮11,升降板3靠近第一锥形齿轮11的外壁固定安装有第二轴承座12,第二轴承座12的轴心转动安装有转动轴13,转动轴13穿出第二轴承座12两端的外壁固定安装有第二锥形齿轮14,第二锥形齿轮14与第一锥形齿轮11相啮合,转动轴13穿出第二锥形齿轮14的一端固定安装有把手15,通过转动把手15,把手15会带动转动轴13转动,然后转动轴13带动第一锥形齿轮11与第二锥形齿轮14做啮合传动,进而带轮螺纹杆10转动。

[0025] 进一步地,转动板8的顶部与升降板3的顶部均开设有镂空槽16,转动板8上的镂空槽16内壁固定安装有散热风扇17,镂空槽16和散热风扇17可以进一步加强对平板电脑的散热效果,转动板8上还可以设置挡条和限位块,用来固定平板电脑,本实例中不只限制用来收容平板电脑,如笔记本等都可以使用。

[0026] 进一步地,顶盖2另一端的底部与收容外壳1另一侧的顶部之间活动连接,顶盖2与收容外壳1的另一端可以通过卡扣卡接也可以通过磁扣连接,只要可以达到将顶盖2闭合时可以更加紧密即可。

[0027] 进一步地,顶盖2包括若干活动板18,若干活动板18的相对面铰接,其中一个活动板18转动安装在收容外壳1一侧的顶部,其中一个活动板18卡接在收容外壳1另一侧的顶部,顶盖2由若干活动板18之间转动连接组成,这样可以在打开顶盖2时不会因为顶盖2长度过长而占用过大空间,可以折叠起来,从而减小了顶盖2的占用空间。

[0028] 工作原理:该用于平板电脑的多功能收容设备在使用时,可以预先将平板电脑放在转动板8上,然后通过转动板8上的挡条以及限位块对平板电脑固定,然后当使用平板电脑时,打开顶盖2,然后将活动板18折叠起来,减小了占用空间,然后用手向上提升降板3,升降板3会带动两个折叠腿4转动,然后两个固定块6会沿着转动槽7转动,直到两个折叠腿4和固定底座5处于同一条轴线,这时竖直向下按升降板3,升降板3会向下压折叠腿4,然后两个固定块6会沿着转动槽7的内壁向下滑动,同时上面的折叠腿4会插入到下面的折叠腿4中,下面的折叠腿4插入固定底座5中,由于固定底座5的底部与收容外壳1腔内的底部固定,所以固定底座5会将折叠腿4以及升降板3固定,达到了将平板电脑取出并支撑的效果,然后当

需要调节平板电脑的角度时,转动把手15,把手15会带动转动轴13转动,然后转动轴13带动第一锥形齿轮11与第二锥形齿轮14做啮合传动,进而带轮螺纹杆10转动,由于连杆20会限制螺纹块19的转动,所以随着螺纹杆10的转动,螺纹块19会向右移动,然后螺纹块19顶着连杆20将转动板8顶起,转动板8沿着与升降板3的连接处转动,从而达到了调节笔记本电脑角度的效果,进而实现了本实例的多功能化,当需要收纳平板电脑时,反向操作即可将平板电脑收回。

[0029] 尽管已经示出和描述了本实用新型的实施例,对于本领域的普通技术人员而言,可以理解在不脱离本实用新型的原理和精神的情况下可以对这些实施例进行多种变化、修改、替换和变型,本实用新型的范围由所附权利要求及其等同物限定。

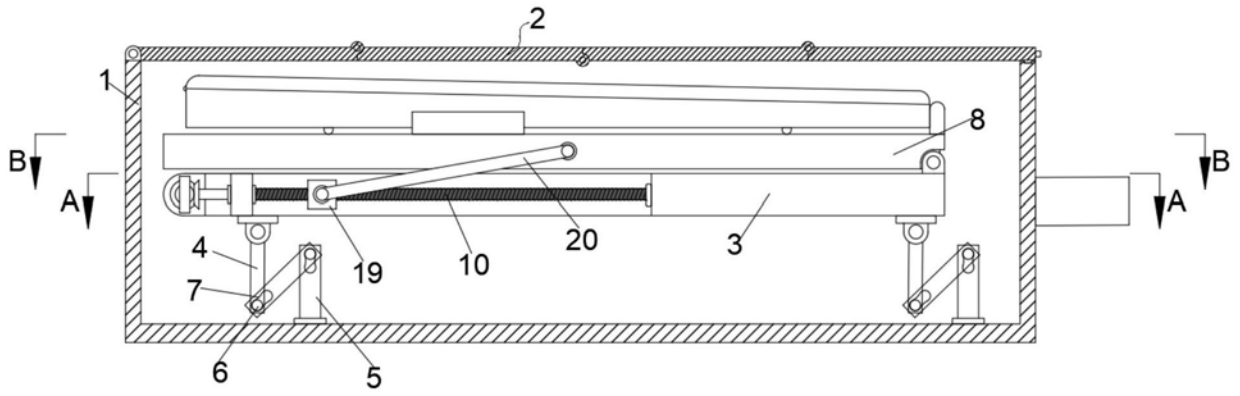


图1

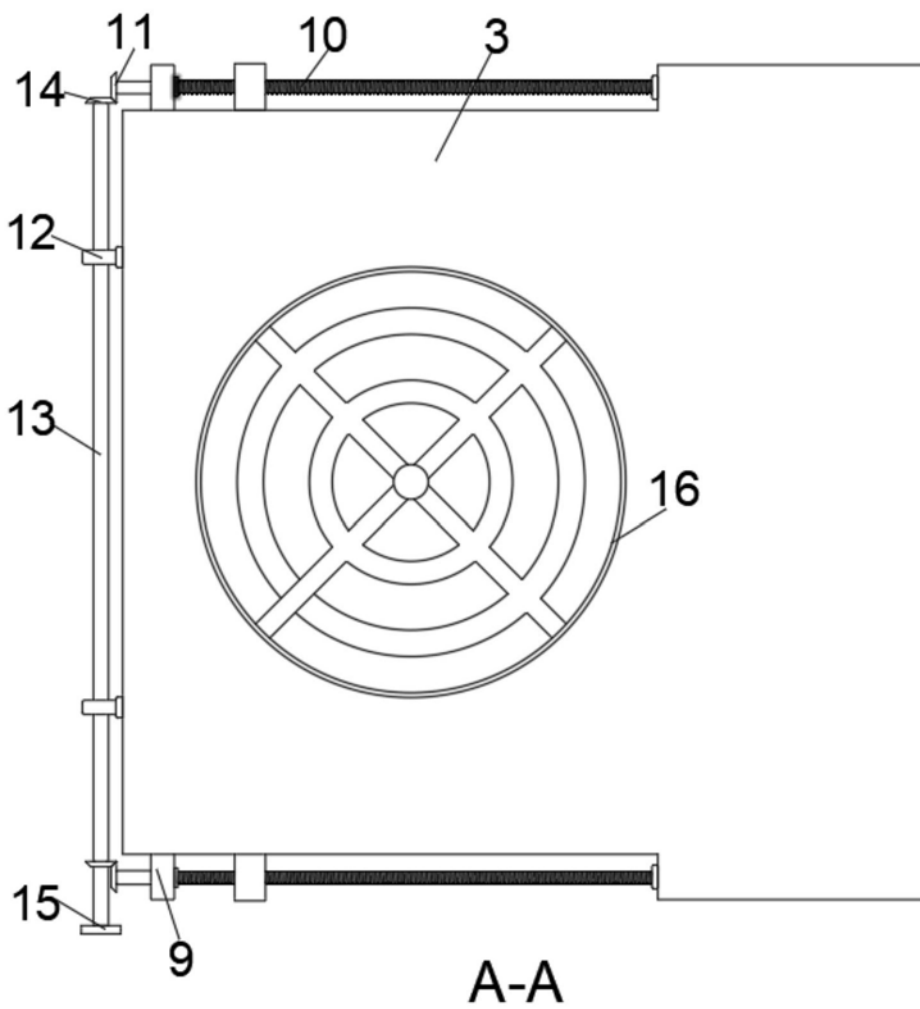


图2

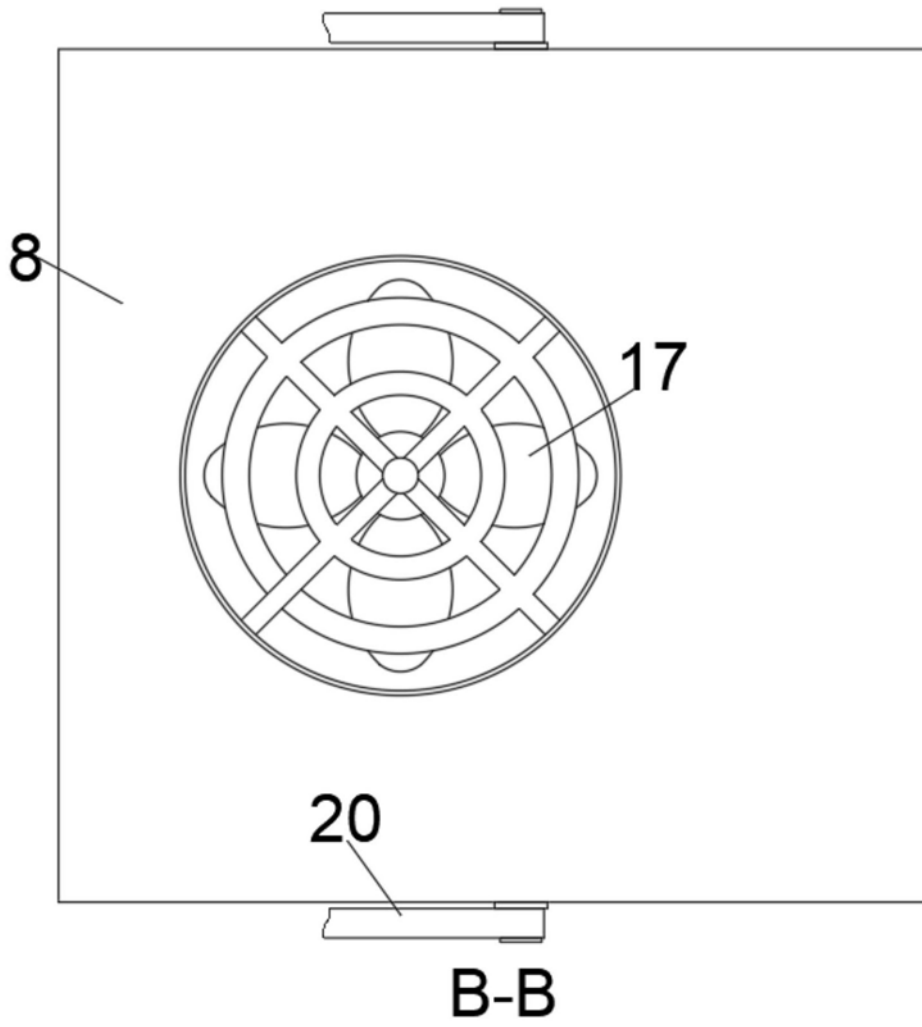


图3

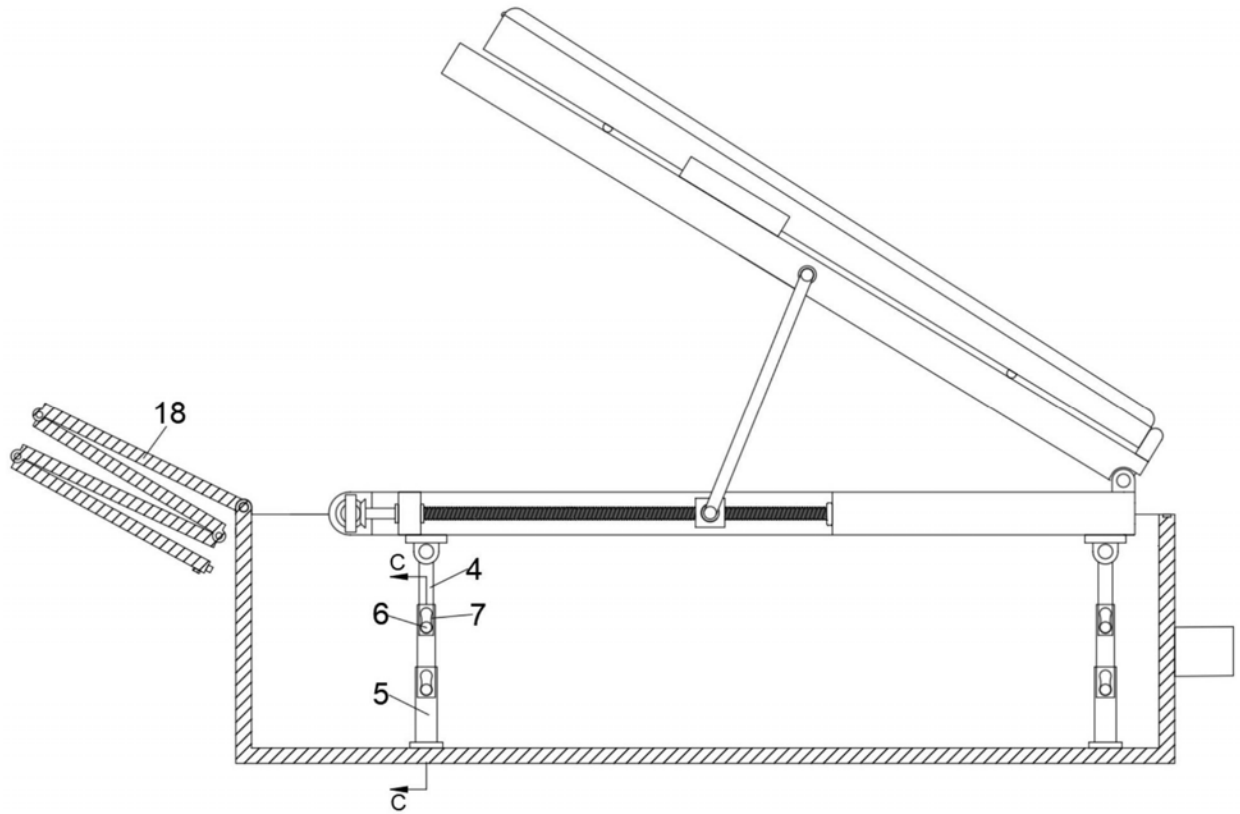


图4

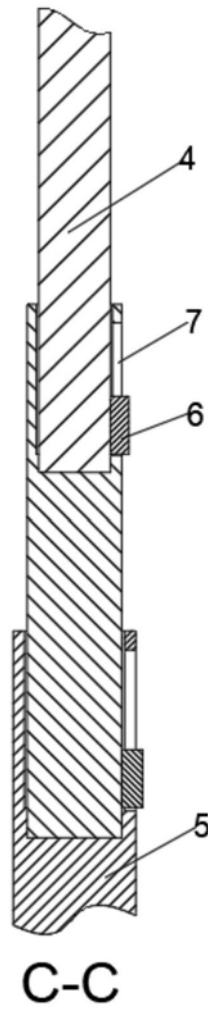


图5