

# 公告本

ノ

申請日期	89 年 9 月 6 日
案 號	89118252
類 別	A41K 10/18 // B65D 43/00

A4  
C4

518213

(以上各欄由本局填註)

## 發 明 專 利 說 明 書

一、發明 名稱	中 文	溼紙巾收納用容器及其組合體
	英 文	
二、發明 人	姓 名	(1) 田中良和 (2) 坂東健司 (3) 石川浩樹
	國 籍	(1) 日本                      (2) 日本                      (3) 日本
	住、居所	(1) 日本國香川縣三豐郡豐浜町和田浜高須賀一五三一七尤妮佳股份有限公司技術中心內  (2) 日本國香川縣三豐郡豐浜町和田浜高須賀一五三一七尤妮佳股份有限公司技術中心內  (3) 日本國香川縣三豐郡豐浜町和田浜高須賀一五三一七尤妮佳股份有限公司技術中心內
三、申請人	姓 名 (名稱)	(1) 尤妮佳股份有限公司 ユニ・チャーム株式会社
	國 籍	(1) 日本
	住、居所 (事務所)	(1) 日本國愛媛縣川之江市金生町下分一八二番地
	代 表 人 名 姓	(1) 高原慶一朗

裝

訂

線

申請日期	89 年 9 月 6 日
案 號	89118252
類 別	

A4  
C4

(以上各欄由本局填註)

# 發 明 專 利 說 明 書

## 新 型

一、發明 名稱	中 文	
	英 文	
二、發明人 創作	姓 名	(4) 井上惠美子 (5) 林正保 (6) 植松裕
	國 籍	(4) 日本                      (5) 日本                      (6) 日本
	住、居所	(4) 日本國香川縣三豐郡豐浜町和田浜高須賀一五三一—七尤妮佳股份有限公司技術中心內  (5) 日本國東京都新宿區市谷加賀町一丁目一番一號 大日本印刷株式會社內  (6) 日本國東京都新宿區市谷加賀町一丁目一番一號 大日本印刷株式會社內
三、申請人	姓 名 (名稱)	
	國 籍	
	住、居所 (事務所)	
	代 表 人 姓 名	

申請日期	89 年 9 月 6 日
案 號	89118252
類 別	

A4  
C4

(以上各欄由本局填註)

## 發 明 專 利 說 明 書

一、發明 新型名稱	中 文	
	英 文	
二、發明人 創作	姓 名	(7) 篠木則和 (8) 上西利彦
	國 籍	(7) 日本                      (8) 日本 (7) 日本國東京都新宿區市谷加賀町一丁目一番一號 大日本印刷株式會社內
	住、居所	(8) 日本國東京都新宿區市谷加賀町一丁目一番一號 大日本印刷株式會社內
三、申請人	姓 名 (名稱)	
	國 籍	
	住、居所 (事務所)	
	代 表 人 名 姓 名	

裝 訂 線

經濟部智慧財產局員工消費合作社印製

(由本局填寫)

承辦人代碼：
大類：
IPC分類：

A6

B6

本案已向：

國(地區) 申請專利, 申請日期: 案號: , 有 無主張優先權

日本	1999年9月6日	11-251840	<input checked="" type="checkbox"/> 有主張優先權
日本	2000年3月10日	2000-66771	<input checked="" type="checkbox"/> 有主張優先權

有關微生物已寄存於: , 寄存日期: , 寄存號碼:

(請先閱讀背面之注意事項再填寫本頁各欄)

裝

訂

線

經濟部智慧財產局員工消費合作社印製

## 五、發明說明( )

〔發明之技術領域〕

本發明係關於一種溼紙巾收納用容器，及溼紙巾收納用容器與安裝支撐體的組合體。

〔發明之技術背景〕

內部可收納溼紙巾的溼紙巾收納用容器除了具有溼紙巾的取出口外，還藉由開閉蓋來開閉自如地密閉該取出口。

也就是說，該容器除了具有可收納溼紙巾及其取出口的容器本體外，還具有可密閉該取出口的開閉蓋。

當使用該容器時，必須打開開閉蓋並自容器本體的取出口中將溼紙巾一張一張拿出來。

如上所述，以往之溼紙巾收納用容器係具有容器本體、及以可自由擺動之狀態安裝在容器本體上的開閉蓋，而當使用時，則擺動開閉蓋並自容器本體的取出口取出溼紙巾即可。

但是，近年來溼紙巾之製作材料多為水溶性之材料，所以，該種溼紙巾也能在廁所中被使用，並在使用後得以直接沖入馬桶中。因此，如果能將溼紙巾收納用容器安裝在廁所內的衛生紙收納體上的話則更為理想了。

〔發明之揭示〕

本發明在考量了上述問題點後，即以提供一種可輕易安裝在廁所內的溼紙巾收納用容器及其組合體為目的。

## 五、發明說明( 2 )

本發明之溼紙巾收納用容器及其組合體，其特徵為具有：溼紙巾收納用容器、及支撐該溼紙巾收納用容器並可將該容器安裝在室內固定部的安裝支撐體。

本發明之另一特徵為：該溼紙巾收納用容器係具有將容器固定在室內固定部的固定手段。

依據本發明，只要藉由如安裝支撐體等可固定在廁所內的固定部，即可輕易地將溼紙巾收納用容器安裝在廁所內。

此外，藉由固定手段即可輕易地將溼紙巾收納用容器安裝在如廁所內等場所。

### [ 圖面之簡單說明 ]

第 1 圖係顯示第一實施例中之本發明容器與安裝支撐體之組合體的立體圖。

第 2 圖係顯示拆卸後之溼紙巾收納用容器及安裝支撐體的全體立體圖。

第 3 圖係顯示溼紙巾收納用容器之全體立體圖。

第 4 圖係顯示收納溼紙巾之密閉袋的側剖面圖。

第 5 圖係顯示將溼紙巾收納用容器安裝在廁所收納體之安裝後狀態的全體立體圖。

第 6 圖係為安裝支撐體的剖面圖。

第 7 圖係顯示第二實施例中之本發明容器與安裝支撐體之組合體的立體圖。

第 8 圖係顯示拆卸後之溼紙巾收納用容器及安裝支撐

(請先閱讀背面之注意事項再填寫本頁)

裝  
訂  
線

## 五、發明說明(3)

體的全體立體圖。

第 9 圖係顯示將溼紙巾收納用容器安裝在廁所收納體之安裝後狀態的全體立體圖。

第 10 圖係顯示安裝支撐體的剖面圖。

第 11 圖係顯示第三實施例中之安裝支撐體的變形例。

第 12 圖係顯示安裝支撐體的其他變形例。

第 13 圖係顯示安裝支撐體的其他變形例。

第 14 圖係顯示安裝支撐體的其他變形例。

第 15 圖係顯示溼紙巾收納用容器的一變形例。

第 16 圖係顯示溼紙巾收納用容器的另一變形例。

### 〔圖號之簡單說明〕

1	安裝支撐體
2	背板
3, 4	L 狀構件
5	安裝板
5 A	卡止部
6	擋止肋片
7	衛生紙收納體
7 A	插入口
8	內壁
10	溼紙巾收納用容器(可開閉自如之容器)
11	容器本體

(請先閱讀背面之注意事項再填寫本頁)

裝

訂

線

## 五、發明說明(4)

1 2	底 蓋
1 2 A , 1 2 B	周 緣
1 3	側 板
1 4	突 緣
1 4 A , 1 4 B	周 緣
2 3	開 閉 蓋
2 4	取 出 口
2 7	上 板
2 7 A	第 1 上 板
2 7 B	第 2 上 板
2 8	階 部
3 2	卡 止 片
3 3	卡 合 突 起
3 6	先 端 肋 片
3 7	框 體
4 0	密 閉 袋
4 0 A	開 口
4 1	溼 紙 巾
4 5	蓋 片
5 0	板 狀 橡 膠
5 5	作 動 體
5 5 A	垂 直 板
5 5 B	水 平 板
5 8	凹 陷 部

(請先閱讀背面之注意事項再填寫本頁)

裝

訂

線

## 五、發明說明(5)

6 0	突出片
7 5	收納部
7 6	黏著部
8 1	補強肋片
8 2、8 2	第 1 活頁
8 3、8 3	第 2 活頁
8 8	手鈎突部
9 4	卡合肋片
9 4 A	倒角
1 0 3	第 1 卡合部
1 0 4	第 2 卡合部
1 0 5	螺絲釘
1 0 6	雙面膠帶
1 1 0	承載台
1 1 1	掛鈎
1 1 5	固定手段
1 1 6	卡合鈎

〔本發明之最佳實施例〕

### 第一實施例

茲參照圖面說明本發明之實施例如下。第 1 圖至第 6 圖係顯示本發明之第一實施例。

首先根據第 3 圖來說明溼紙巾收納用容器（可開閉自

## 五、發明說明 ( 6 )

如之容器) 10。如第3圖所示般，可開閉自如之容器

10係具有：內部可收納溼紙巾41(參照第4圖)之下方開口型的容器本體11，及密閉該容器本體11之下方開口的底蓋12。並且容器本體11係具有：形成取出口24的上板27，及自上板27朝下方延伸的側板13；並且在容器本體11的側板13上設有可擺動自如並可密閉上板27之取出口24的開閉蓋23。

再者，在側板13的下方形成有抵接著底蓋12並朝外側突出的突緣14。並且，在底蓋12上具有自側板13朝外側突出並可鉤掛手指的掛鈎片12D。且對向成對的側板13A、13B係以R狀朝外側突出。

容器本體11的上板27係由：位於略中央部的第1上板(第1薄板)27A、及在第1上板27A的外側上夾介著階部28，並位於較第1上板27A為高的第2上板(第2薄板)27B所形成。在第1上板27A上還設有為了取出溼紙巾的取出口24。

另一方面，在第1上板27A上設有卡合肋片94，而取出口24係配置在卡合肋片94的內側。此外，在開閉蓋23的內面上則設有可插入位於第1上板27A上之卡合肋片94內的框體37。並且，藉由轉動開閉蓋23，讓框體37嵌入卡合肋片94內，開閉蓋23便會使取出口24呈密閉狀態了。再者，在開閉蓋23的內面上還設有補強肋片81。

又如第3圖所示，先端肋片36係突出於開閉蓋23

(請先閱讀背面之注意事項再填寫本頁)

裝

訂

線

## 五、發明說明( )

的自由端上，並設有卡止片 3 2。

此外，位在容器本體 1 1 的開閉蓋 2 3 的自由端側且靠近側板 1 3 上端附近，形成有自上板 2 7 落下的凹陷部 5 8，並在該凹陷部 5 8 內設有垂直板 5 5 A。在垂直板 5 5 A 上端設有朝水平方向外側延伸的水平板 5 5 B。並在垂直板 5 5 A 的內面設有卡合於開閉蓋 2 3 之卡止片 3 2 的卡合突起 3 3，且垂直板 5 5 A 與水平板 5 5 B 亦構成了可使開閉蓋 2 3 呈開狀態的作動體 5 5。

再者，在容器本體 1 1 和開閉蓋 2 3 之間係設有朝開閉蓋 2 3 之開方向彈推且呈細長狀的板狀橡膠 5 0。也就是說，在容器本體 1 1 上設有可插入收納板狀橡膠 5 0 一端的收納部 7 5，並且在開閉蓋 2 3 上設有位在距離容器本體 1 1 之指定距離上並可黏著板狀橡膠 5 0 另一端的黏著部 7 6。

上述容器本體 1 1 和開閉蓋 2 3 除可藉由使用聚丙烯 ( P P ) 之噴射成形來取得外，尚可使用 P E、P S、A B S、彈性體、P E T、P V C、聚碳酸酯等來成形取得。此外，底蓋 1 2 以使用直鎖狀低密度之聚乙烯 ( L L D P E ) 為宜，而板狀橡膠 5 0 則可使用硅酮橡膠。並且，黏著部 7 6 係由 P P 所形成。

接下來係詳細說明有關設於容器本體 1 1 上之作動體 5 5。如第 3 圖所示，在作動體 5 5 的水平板 5 5 B 的先端上設有朝上方突出之手鉤突部 8 8。該手鉤突部 8 8 係可鉤掛手指而得以輕鬆地使水平板 5 5 B 下降。並且該手

(請先閱讀背面之注意事項再填寫本頁)

裝

訂

線

## 五、發明說明(8)

鈎突部 8 8 係朝中央部 8 8 A 往上傾斜，讓手指之鈎掛更顯便利。

如第 3 圖所示，在容器本體 1 1 的上板 2 7 上係設有讓開閉蓋 2 3 之框體 3 7 卡合於其內面側的卡合肋片 9 4。並在在該卡合肋片 9 4 的上部，框體 3 7 與卡合肋片 9 4 之間係設有即便溼紙巾 4 1 被夾住了但仍能輕易開啓開閉蓋 2 3 的倒角 9 4 A。在卡合肋片 9 4 中除了板狀橡膠 5 0 附近外，該倒角 9 4 A 係以全周圍繞方式存在。而在板狀橡膠 5 0 附近因為板狀橡膠 5 0 之開作動力較大，故不須倒角 9 4 A 即能讓框體 3 7 與卡合肋片 9 4 緊密卡合。

接下來說明有關位在容器本體 1 1 之上板 2 7 的取出口 2 4 的構造。在上板 2 7 之第 1 上板 2 7 A 上具有一對朝取出口 2 4 側延伸的第 1 活頁 8 2、8 2，及各與第 1 活頁 8 2、8 2 相對的一對第 2 活頁 8 3、8 3。

一對第 1 活頁 8 2、8 2 與一對第 2 活頁 8 3、8 3 均自基端朝前端具有波形剖面狀。且因具有該波形剖面狀之關係，一對的第 1 活頁 8 2、8 2 與一對的第 2 活頁 8 3、8 3 便得以固定朝與各個活頁 8 2、8 2 與活頁 8 3、8 3 之長度方向成直交之方向撓曲，而能確實安定地使活頁 8 2、8 2，8 3、8 3 撓曲。

再者，一對的第 1 活頁 8 2、8 2 與一對的第 2 活頁 8 3、8 3，均各朝著前端以後廣狀延伸，且朝著前端擴大第 1 活頁 8 2、8 2 與第 2 活頁 8 3、8 3 間之空間。

(請先閱讀背面之注意事項再填寫本頁)

裝

訂

線

## 五、發明說明 ( 9 )

接下來，茲參照第 4 圖說明被收納在容器本體 1 1 內之溼紙巾 4 1。如第 4 圖 ( A ) 所示，溼紙巾 4 1 係被層層折疊後配置在由柔軟薄片所構成之密閉袋 4 0 內，且被該密閉袋 4 0 所密閉起來。溼紙巾 4 1 係約被折成兩半而形成折曲部 4 2，且各溼紙巾 4 1 之被折半後的下半張 4 1 B 係被插入在溼紙巾 4 1 之上半張 4 1 A 與位在更下方之溼紙巾 4 1 之上半張 4 1 A 之間。因此，當一張一張取出溼紙巾 4 1 時，被取出之溼紙巾 4 1 的下半張 4 1 B 便會將位在其下方之溼紙巾 4 1 的上半張 4 1 A 一併拉上來。再者，有關溼紙巾 4 1 的折疊方法只要能方便連續取出即可，並無特別之限制，如第 4 圖 ( B ) 所示般之疊折法亦可。此外，在密閉袋 4 0 的上端設有開口 4 0 A，該開口 4 0 A 係被以可拆卸自如之狀態貼附在密閉袋 4 0 上面之蓋片 4 5 所密閉。

有關溼紙巾 4 1 之材質可使用水溶性之物，其他如不織布、紙、紗布等纖維素材或是薄膜狀之發泡體、或紙材之軟質材料等均可使用。此外，溼紙巾所含之液體則可使用含有殺菌劑、消毒劑、清洗劑等之溼潤劑，或是化粧水、乳液等化粧品。

接下來說明支撐可開閉自如之容器 1 0，並可將之安裝在廁所內之衛生紙收納體的安裝支撐體 1。

如第 1 圖至第 6 圖所示般，安裝支撐體 1 係具有：抵接著可開閉自如之容器 1 0 之底蓋 1 2 背面的背板 2，及設有背板 2 上並收納底蓋 1 2 之一對相對的周緣 1 2 A、

(請先閱讀背面之注意事項再填寫本頁)

裝 · 訂 · 線

## 五、發明說明(10)

1 2 B 和容器本體 1 1 之突緣 1 4 的一對相對的周緣 1 4 A、1 4 B 的一對 L 狀構件 3、4。並且在背板 2 上連結有可插入至後述之衛生紙收納體 7 之插入口 7 A 內的安裝板 5。

在上述安裝支撐體 1 中，支撐可開閉自如之容器 1 0 之底蓋 1 2 與容器本體 1 1 之突緣 1 4 的支撐部，係由背板 2 和一對的 L 狀構件 3、4 所構成

接下來針對 L 狀構件 3、4 來加以說明。如第 2 圖及第 6 圖所示，L 狀構件 3、4 係各自呈剖面之 L 狀。該 L 狀構件 3、4 係收納著底蓋 1 2 之一對對向的周緣 1 2 A、1 2 B 及與容器本體 1 1 之突緣 1 4 的一對對對的周緣 1 4 A、1 4 B。且底板 1 2 之周緣 1 2 A、1 2 B 與容器本體 1 1 之突緣 1 4 之周緣 1 4 A、1 4 B 係比可開閉自如之容器 1 0 之一對側板 1 3 A、1 3 B 更向外突出。

一對的側板 1 3 A、1 3 B 係朝外方突出般呈 R 狀彎曲，因此呈彎曲的一對側板 1 3 A、1 3 B 即可抵接著對應之 L 狀構件 3、4。

並且在 L 狀構件 3、4 中，抵接著一對之側板 1 3 A、1 3 B 的抵接部份 3 A、4 A 係各自爲了配合側板 1 3 A、1 3 B 之 R 狀突出形狀而呈 R 狀向內側凹入。因此，沿著安裝支撐體 1 之 L 狀構件 3、4 擺動可開閉自如之容器 1 0 後，即可讓一對之側板 1 3 A、1 3 B 嵌合至 L 狀構件 3、4 之抵接部份 3 A、4 A，並可輕易地將可開閉自如之容器 1 0 及安裝支撐體 1 予以定位。

(請先閱讀背面之注意事項再填寫本頁)

裝

訂

線

## 五、發明說明(11)

如第 6 圖所示，安裝支撐體 1 之安裝板 5 係自背板朝底蓋 1 2 之背面側（在第 6 圖之右側）傾斜之方式配置。該傾斜角度 K 以在  $5^{\circ}$  至  $20^{\circ}$  之範圍為宜，在第 6 圖所示之實施例中，該傾斜角度 K 為  $15^{\circ}$ 。

一般而言，衛生紙收納體 7 在收納衛生紙 7 B 的同時還被固定在廁所內壁 8 上。此時，即如上所述般，因為安裝支撐體 1 的安裝板 5 係自與背板 2 傾斜，所以當將安裝板 5 插入衛生紙收納體 7 之插入口 7 A 時，也能夠讓背板 2 朝內壁 8 側傾斜（第 6 圖）。因此，由背板 2 及 L 狀構件 3、4 所構成之支撐部所支撐的可開閉自如之容器 1 0 便得以朝內壁 8 側傾斜之姿固定。

接下來說明具有該構成之本實施例的作用如下。

首先，藉由安裝支撐體來支撐可開閉自如之容器 1 0 時，在安裝支撐體 1 的 L 狀構件 3、4 內擺動底蓋 1 2 之一對的周緣 1 2 A、1 2 B 及容器本體 1 1 之突緣 1 4 的一對周緣 1 4 A、1 4 B，即可利用將一對之周緣 1 2 A、1 2 B，1 4 A、1 4 B 收納在 L 狀構件 3、4 內來達到藉由安裝支撐體 1 來支撐可開閉自如之容器 1 0 的目的。此時，還可藉由將一對之側板 1 3 A、1 3 B 組合至 L 狀構件 3、4 之抵接部份 3 A、4 A，使得可開閉自如之容器 1 0 及安裝支撐體 1 之定位更加簡易。

此外，藉由將安裝支撐體 1 之安裝板 5 插入至固定部，例如衛生紙收納體 7 之插入口 7 A 內，即可將可開閉自如之容器 1 0 固定在衛生紙收納體 7 上。

（請先閱讀背面之注意事項再填寫本頁）

裝  
訂  
線

## 五、發明說明(12)

當使用溼紙巾 4 1 時，可藉由按壓設在作動體 5 5 之水平板 5 5 B 的手鉤突部 8 8 來解除卡止片 3 2 與卡合突起 3 3 之卡合。此時，因為板狀橡膠 5 0 之復元力，開閉蓋便會呈開之狀態。

接下來便可用手指將溼紙巾 4 1 自容器本體 1 1 的取出口 2 4 往上抽取出來。之後，便可藉著連續抽取溼紙巾 4 1 之動作，將第 1 張溼紙巾 4 1 從容器本體 1 1 內抽取出來。此時，第 2 張溼紙巾 4 1 的上半張 4 1 A 也會被第 1 張溼紙巾 4 1 的下半張 4 1 B 一併拉上來。所以，第 2 張溼紙巾 4 1 的上半張 4 1 A 便會自取出口 2 4 的中央部進入到第 1 活頁 8 2 的先端緣和第 2 活頁 8 3 的先端緣之間，且會被夾在第 1 活頁 8 2 和第 2 活頁 8 3 之間。

如上所述之本實施例，係利用安裝支撐體 1 來支撐可開閉自如之容器 1 0，並藉由將該安裝支撐體 1 的安裝板 5 插入至衛生紙收納體 7 之插入口 7 A 內，而使得可開閉自如之容器 1 0 得以簡單地安裝在廁所內。並且，只要按壓手鉤突部 8 8 便可輕易地打開開閉蓋 2 3，而從取出口 2 4 抽取出溼紙巾 4 1 了。

如上所述之本發明，即可簡單地將可開閉自如之容器安裝在廁所內之衛生紙收納體上。並且還可輕鬆開閉地取出內容物。

### 第 2 實施例

茲參照圖面說明本發明之第 2 實施例如下。第 7 圖至

(請先閱讀背面之注意事項再填寫本頁)

裝

訂

線

## 五、發明說明(13)

第 10 圖係顯示本發明之可開閉自如之容器與安裝支撐體之組合體。

首先說明有關支撐溼紙巾收納用容器（可開閉自如之容器）10，並將之安裝在廁所內之衛生紙收納體的安裝支撐體1。

如第7、第8、第9圖及第10圖所示般，安裝支撐體1係具有：抵接著可開閉自如之容器10之底蓋12背面的背板2，及安裝在背板2上並與底蓋12之一方的周緣12A及容器本體11之突緣14之一方的周緣14A相卡合的第1卡合部103，及安裝在背板2上並與底蓋12之另一方的周緣12B及突緣14之另一方的周緣14B相卡合的第2卡合部104。該第1卡合部103及第2卡合部104係成對地各自位在背板2的左右上。此外，在背板2上還連結有可插入至後述之衛生紙收納體7之插入口7A的安裝板5。

再者，在上述的安裝支撐體1中，構成了支撐可開閉自如之容器10之底蓋12及容器本體11之突緣14的支撐部，係由背板2、及第1卡合部103、及第2卡合部104所構成。

接下來說明有關第1卡合部103及第2卡合部104。如第10圖所示般，第1卡合部103與第2卡合部104係各自呈剖面L形。該第1卡合部103與第2卡合部104係與底蓋12之呈對向存在的周緣12A、12B及容器本體11之突緣14之呈對向存在的周緣

（請先閱讀背面之注意事項再填寫本頁）

裝

訂

線

## 五、發明說明 (14 )

1 4 A、1 4 B 相卡合，並且該底蓋 1 2 的周緣 1 2 A、1 2 B 及容器本體 1 1 之突緣 1 4 的周緣 1 4 A、1 4 B 係比可開閉自如之容器 1 0 的一對側板 1 3 A、1 3 B 更向外側伸出。

一對之側板 1 3 A、1 3 B 以向外方突出之狀成 R 狀彎曲，因此，彎曲的一對側板 1 3 A、1 3 B 即各自與對應之第 1 卡合部 1 0 3 及第 2 卡合部 1 0 4 相抵接。所以，藉由將呈 R 狀的一對側板 1 3 A、1 3 B 抵接到第 1 卡合部 1 0 3 及第 2 卡合部 1 0 4，便可確實地將容器本體 1 1 定位在背板 2 上。

再者，第 1 卡合部 1 0 3 與第 2 卡合部 1 0 4 中的任一方，假設是第 2 卡合部 1 0 4，其自背板 2 朝可開閉自如之容器 1 0 側彎曲後朝再上方突出而形成突出片 6 0。因此，只要藉由擺動突出片 6 0，第 2 卡合部也會隨之擺動，如此便可解除第 2 卡合部 1 0 4 與周緣 1 2 B 及周緣 1 4 B 之卡合關係了。

安裝支撐體 1 係由軟質樹脂所構成，因此，只要擺動突出片 6 0，該突出片 6 0 便會撓曲，所以能輕易地擺動第 2 卡合部 1 0 4。此時，突出片 6 0 係具有做為支撐第 2 卡合部 1 0 4 之彈性體的機能，但是，也可不要設置突出片 6 0，而仍可利用由軟質樹脂所構成之第 2 卡合部 1 0 4 本身來執行第 2 卡合部之擺動。

此外，如第 8 圖及第 10 圖所示般，在安裝板 5 上係具有與衛生紙收納體 7 之插入口 7 A 下端相卡止的卡止部

(請先閱讀背面之注意事項再填寫本頁)

裝

訂

線

## 五、發明說明 (15 )

5 A。該卡止部 5 A 係由安裝板 5 的一部份向外方彎曲所形成，其前端 6 1 係呈山狀。該前端 6 1 係卡止在插入口 7 A 的下端而具有使安裝板 5 無法輕易拔出之功能，但是若想要慢慢拔出安裝板 5 時，則仍可將前端 6 1 朝安裝板 5 側撓曲而拔出安裝板 5。

另外，在背板 2 中，與第 1 卡合部 1 0 3 及第 2 卡合部 1 0 4 相反側的面上，在沿著兩側緣處設有一對擋止肋片 6、6。該擋止肋片 6、6 係抵接著衛生紙收納體 7 的插入口之周緣 6 2 上端，而具有防止安裝支撐體 1 落下及補強背板 2 的功能。

再者，擋止肋片 6、6 係自第 1 卡合部 1 0 3 的下方位置向第 2 卡合部 1 0 4 的下方位置延伸，因此，不僅可堅固地支撐第 1 卡合部 1 0 3，還可擺動第 2 卡合部 1 0 4。

並且因為擋止肋片 6、6 係與插入口 7 A 的周緣 6 2 上端相抵接，所以還可防止安裝支撐體 1 落下，繼而確保衛生紙收納體 7 之衛生紙 7 B 的保護蓋 7 C 與可開閉自如之容器 1 0 之間的空間。所以，不須將可開閉自如之容器 1 0 與安裝支撐體 1 自衛生紙收納體 7 卸下即可執行保護蓋 7 C 的開閉作業。

又如第 1 0 圖中所示，安裝支撐體 1 的安裝板 5 係自背板 2 朝底蓋 1 2 的背面側（在第 1 0 圖的右側）傾斜。該傾斜角度 K 以  $5^{\circ} \sim 20^{\circ}$  的範圍為佳，在第 1 0 圖所示的實施例中，其傾斜角度 K 為  $15^{\circ}$ 。

（請先閱讀背面之注意事項再填寫本頁）

裝

訂

線

## 五、發明說明 (16 )

如第 9 圖所示，一般的衛生紙收納體 7 除了可收納衛生紙 7 B 外，係被固定在廁所內壁 8 上。此時，如上所述一般，藉由將安裝支撐體 1 的安裝板 5 自背板 2 呈傾斜狀，則當安裝板 5 插入至衛生紙收納體 7 的插入口 7 A 內時，即可讓背板朝內壁 8 側傾斜（第 10 圖）。因此，被由背板 2、第 1 卡合部 103 及第 2 卡合部 104 所組成之支撐部所支撐的可開閉自如的容器 10 便可以朝內壁 8 側傾斜之狀態來固定配置。

接下來說明具有該構成之本實施例的作用。

首先，藉由安裝支撐體 1 來支撐可開閉自如之容器 10 時，底蓋 12 的一對周緣 12 A、12 B 與容器本體 11 之突緣 14 的一對周緣 14 A、14 B 係與第 1 卡合部 103 及第 2 卡合部 104 相卡合。此時，藉由擺動突出片 60 與第 2 卡合部 104 即可輕易地讓底蓋 12 的一對周緣 12 A、12 B 與突緣 14 的一對周緣 14 A、14 B 與第 1 卡合部 103 與第 2 卡合部 104 相卡合。再者，藉由將呈 R 狀突出的一對側板 13 A、13 B 與第 1 卡合部 103 及第 2 卡合部 104 相抵接，即可輕鬆地將可開閉自如之容器 10 與安裝支撐體 1 予以定位。

再者，利用將安裝支撐體 1 的安裝板 5 插入至衛生紙收納體 7 的插入口 7 A 內，即可將可開閉自如之容器 10 固定在衛生紙收納體 7 上。此時，背板 2 的擋止肋片 6、6 係抵接著插入口 7 A 之周緣 62 的上端，除了可以防止安裝支撐體 1 落下外，安裝板 5 的卡止部 5 A 係配置在插

（請先閱讀背面之注意事項再填寫本頁）

裝 · 訂 · 線

## 五、發明說明(17)

入口 7 A 內。

當使用溼紙巾 4 1 時，只要按壓設於作動體 5 5 之水平板 5 5 B 的手鉤突部 8 8，即可解除卡止片 3 2 和卡合突起 3 3 之卡合狀態。此時，藉由板狀橡膠 5 0 的復元力而讓開閉蓋打開。

接下來便可用手指將溼紙巾 4 1 自容器本體 1 1 的取出口 2 4 往上抽出來。之後，便可藉著連續抽取溼紙巾 4 1 之動作，將第 1 張溼紙巾 4 1 從容器本體 1 1 內抽取出來。此時，第 2 張溼紙巾 4 1 的上半張 4 1 A 也會被第 1 張溼紙巾 4 1 的下半張 4 1 B 一併拉上來。所以，第 2 張溼紙巾 4 1 的上半張 4 1 A 便會自取出口 2 4 的中央部進入到第 1 活頁 8 2 的先端緣和第 2 活頁 8 3 的先端緣之間，且會被夾在第 1 活頁 8 2 和第 2 活頁 8 3 之間。

而當要換裝溼紙巾 4 1，必須將可開閉自如之容器自衛生紙收納體 7 卸下時，只要擺動突出片 6 0 即可連帶擺動第 2 卡合部，而可解除底蓋 1 2 之周緣 1 2 B 及突緣 1 4 之周緣 1 4 B 與第 2 卡合部 1 0 4 之卡合關係。而使得安裝支撐體 1 仍維持在衛生紙收納體 7 上之狀態，而只將可開閉自如之容器 1 0 自安裝支撐體 1 取下。

如上所述之本實施例，可開閉自如之容器係由安裝支撐體 1 所支撐，並藉由將安裝支撐體 1 的安裝板 5 插入至衛生紙收納體 7 的插入口 7 A 內來完成將可開閉自如之容器輕易安裝在廁所內之目的。並且，只要按壓手鉤突部 8 8 即可輕易打開開閉蓋 2 3 而自取出口 2 4 拉取出溼紙

(請先閱讀背面之注意事項再填寫本頁)

裝

訂

線

## 五、發明說明(18)

巾 4 1 了。再者，爲了換裝溼紙巾 4 1 而須要將可開閉自如之容器 1 0 自衛生紙收納體 7 取下時，亦只要擺動第 2 卡合部 1 0 4 即可單純取下可開閉自如之容器 1 0 了。

如上所述之本發明，即可藉由安裝支撐體輕易地將可開閉自如之容器安裝在廁所內的衛生紙收納體上了。並且除了開閉自如外，也可輕鬆地取出內容物。再者，還可輕易地將可開閉自如之容器自安裝支撐體上取下，而仍將安裝支撐體留在衛生紙收納體上。

### 第 3 實施例

接下來乃利用第 1 1 圖至第 1 5 圖來說明本發明之第 3 實施例如下。

在第 1 1 圖至第 1 5 圖所示之實施例中，係爲在第 1 圖至第 6 圖中所示之第 1 實施例的溼紙巾收納用容器（可開閉自如之容器）1 0 及安裝支撐體 1 的變形例。

也是就說，在第 1 圖至第 6 圖所示的第 1 實施例中，雖已說明了將安裝支撐體 1 的安裝板 5 插入至衛生紙收納體 7 的插入口 7 A 的例子，但是本發明並不只限於如此，還可藉由螺絲釘 1 0 5 將安裝支撐體 1 的安裝板 5 固定在廁所內壁 8 上（第 1 1 圖）。此時，廁所內壁 8 即成爲一固定部。此外，還可以利用雙面膠帶 1 0 6 將安裝支撐體 1 的安裝板固定在廁所內壁 8 上（第 1 2 圖）。

在第 1 1 圖中，也可利用螺絲釘 1 0 5 將安裝支撐體 1 的背板 2 固定在廁所內壁 8 上，或在第 1 2 圖中，也可

（請先閱讀背面之注意事項再填寫本頁）

裝

訂

線

## 五、發明說明(19)

利用雙面膠帶 1 0 6 將背板 2 固定在廁所內壁 8 上。

此外，在第 1 圖至第 6 圖所示之第 1 實施例中，雖已說明利用安裝支撐體 1 之 L 形構件 3、4 來支撐可開閉自如之容器 1 0 的例子，但是不僅於此，還可讓安裝支撐體 1 具備可承載可開閉自如之容器 1 0 的承載台 1 1 0，然後再藉由該承載台 1 1 0 將可開閉自如之容器 1 0 按壓在背板 2 上並予以支撐（參照第 1 3 圖）。

再者，在安裝支撐體 1 的背板 2 上設有掛鉤 1 1 1，只要將可開閉自如之容器 1 0 抵接到背板 2，掛鉤 1 1 1 便會鈎住設在容器 1 0 之背面的掛鉤穴（無圖示），而達到支撐的目的（第 1 4 圖）。

又如在第 1 圖至第 6 圖所示之第 1 實施例中，雖已說明了有關溼紙巾收納用容器（可開閉自如之容器）1 0 與安裝支撐體 1 之組合體，但是，也可利用在可開閉自如之容器 1 0 的背面上設 L 狀之固定手段 1 1 5，並在廁所內壁 8 上加設可卡合該 L 狀固定手段 1 1 5 的卡合鉤 1 1 6，藉由固定手段 1 1 5 與卡合鉤 1 1 6 之卡合來達到使可開閉自如之容器 1 0 得以固定在廁所內壁 8 之目的（第 1 5 圖）。

如第 1 6 圖所示，溼紙巾收納用容器（可開閉自如之容器）1 0 與安裝支撐體 1 並非個別設立，而可將溼紙巾收納用容器 1 0 之底蓋 1 2 自容器本體 1 1 朝外方突出，並在底蓋 1 2 上形成一延長部 1 2 A。

該延長部 1 2 A 係為底蓋 1 2 的一部份，故可藉由將

（請先閱讀背面之注意事項再填寫本頁）

裝

訂

線

## 五、發明說明(20)

延長部 1 2 A 插入至衛生紙收納體 7 的插入口 7 A 內，而使得可開閉自如之容器 1 0 得以固定在衛生紙收納體 7 上。

此外，還可利用螺絲釘 1 0 5 將底蓋 1 2 的延長部 1 2 A 固定在廁所內壁 8 上（參照第 1 1 圖），或利用雙面膠帶 1 0 6 將延長部 1 2 A 固定在廁所內壁 8 上（參照第 1 2 圖）。

在第 1 1 圖至第 1 5 圖中，雖已說明在第 1 圖至第 6 圖中所示之第 1 實施例的變形例，但是，在第 1 1 圖至第 1 5 圖所示之變形例中亦可適用於在第 7 圖至第 1 0 圖中所示的第 2 實施例。

再者，有關衛生紙收納體 7 的插入口 7 A 與廁所內壁 8，雖已將之視為固定可開閉自如之容器 1 0 的固定部為例來加以說明過，但是，其不僅可做為固定可開閉自如之容器 1 0 的固定部，還可以做為廁所內水槽或廁所以外之其他室內的固定部。

此外，雖已針對可開閉自如之容器做為溼紙巾收納用容器來加以說明過，但是，只要是內部可收納溼紙巾之物者，如紙製的箱狀容器、塑膠製的袋狀容器等均可。

如上所述之本發明，係可將溼紙巾收納用容器簡易地安裝固定在廁所等室內。

（請先閱讀背面之注意事項再填寫本頁）

裝

訂

線

四、中文發明摘要(發明之名稱：溼紙巾收納用容器及其組合體 )

本發明之溼紙巾收納用容器10係具有：容器本體11，及以可自由擺動之狀態安裝在該容器本體11上的開閉蓋23，及密閉容器本體11之下方開口的底蓋12。且在容器本體11與開閉蓋23之間的擺動部份上設有板狀橡膠50。溼紙巾收納用容器10係被安裝支撐體1所支撐。且該安裝支撐體1係具有：抵接著底蓋12的背板2，及可收納底蓋12之周緣12A、12B及容器本體11之突緣14的周緣14A、14B的L形構件3、4。且背板2係與可插入衛生紙收納體7之插入口的安裝板5相連結。

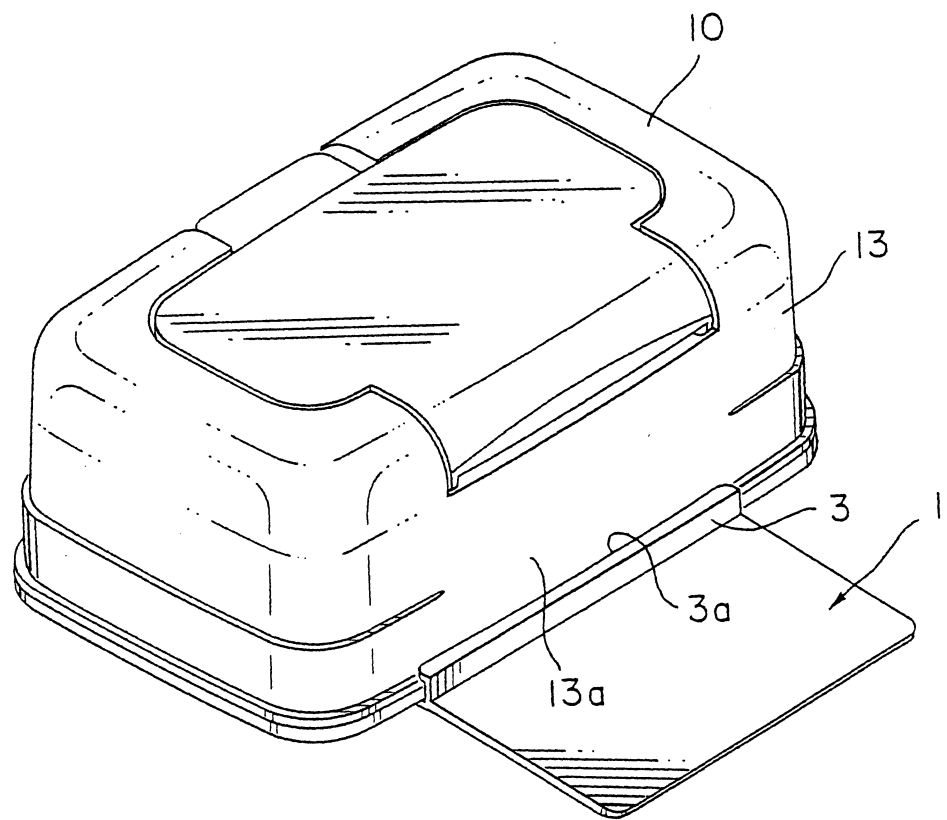
英文發明摘要(發明之名稱： )

(請先閱讀背面之注意事項再填寫本頁各欄)

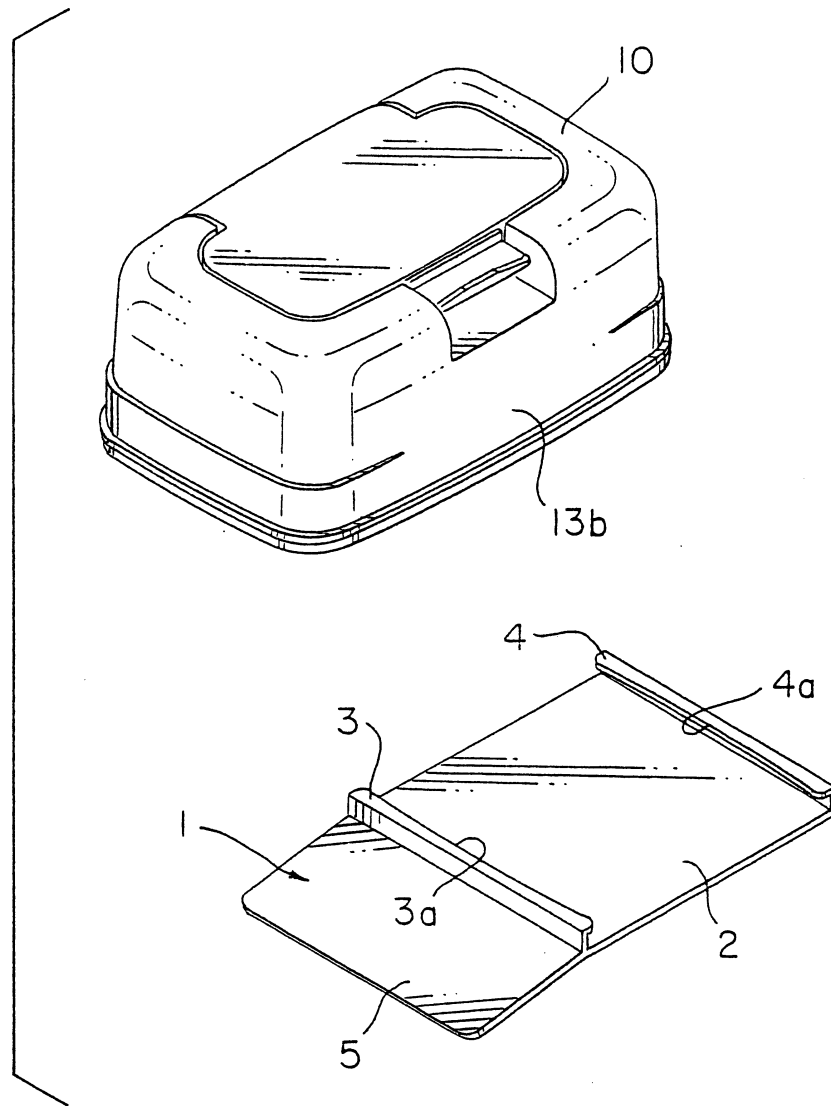
裝

訂

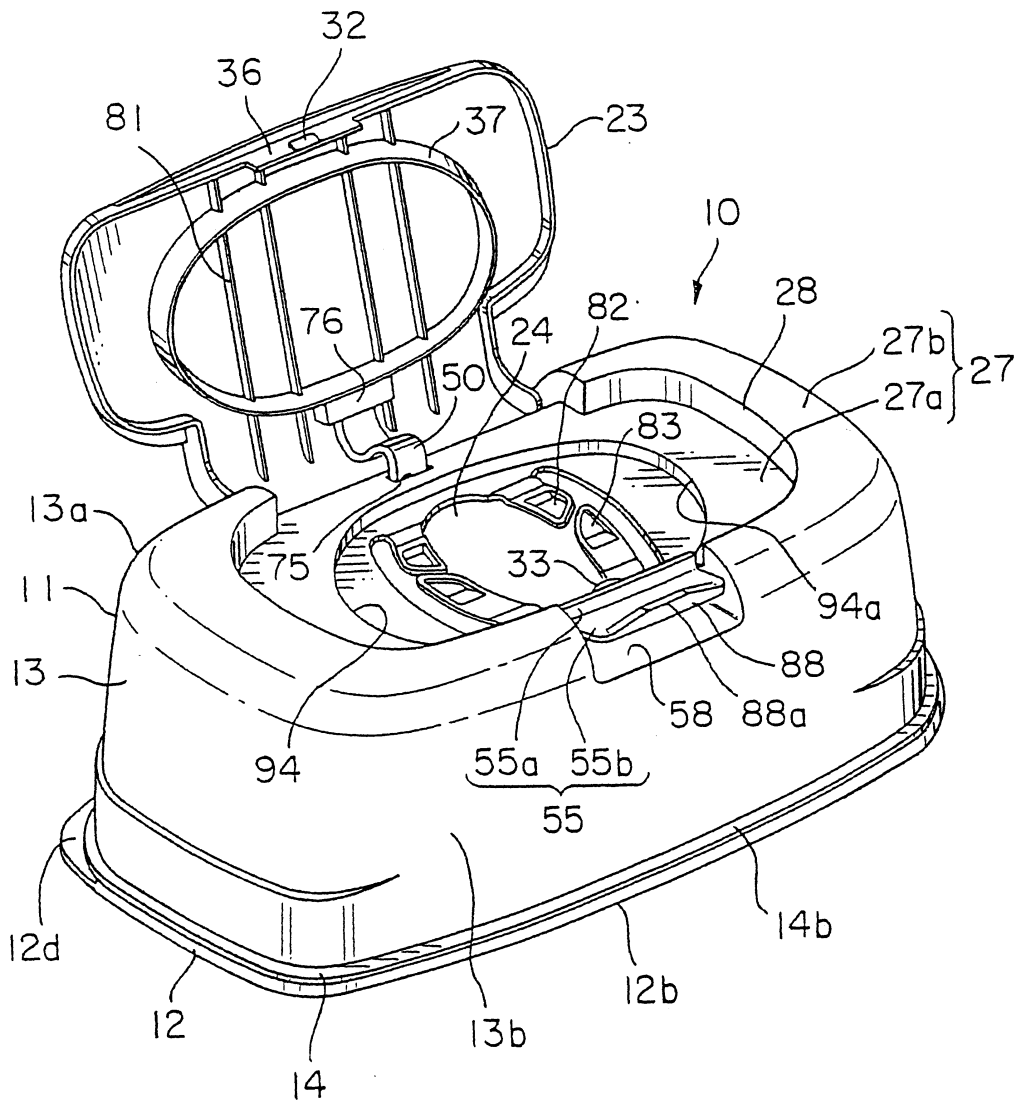
線



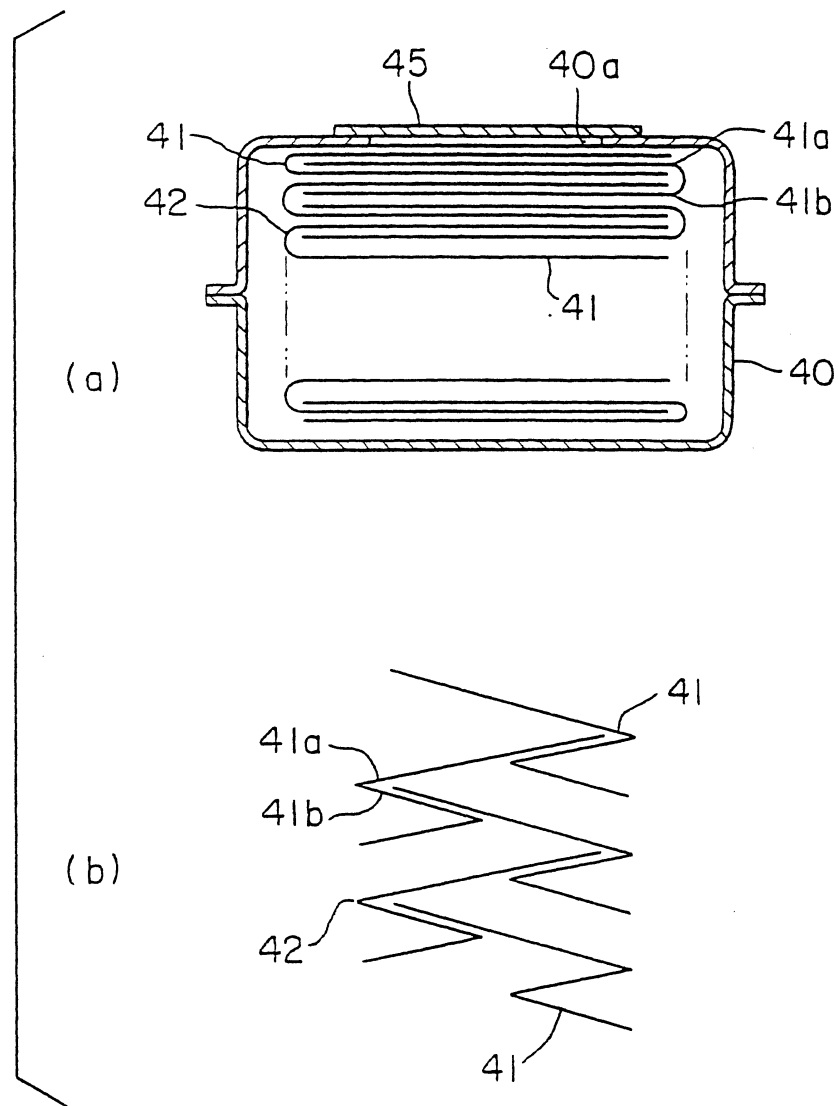
第 1 圖



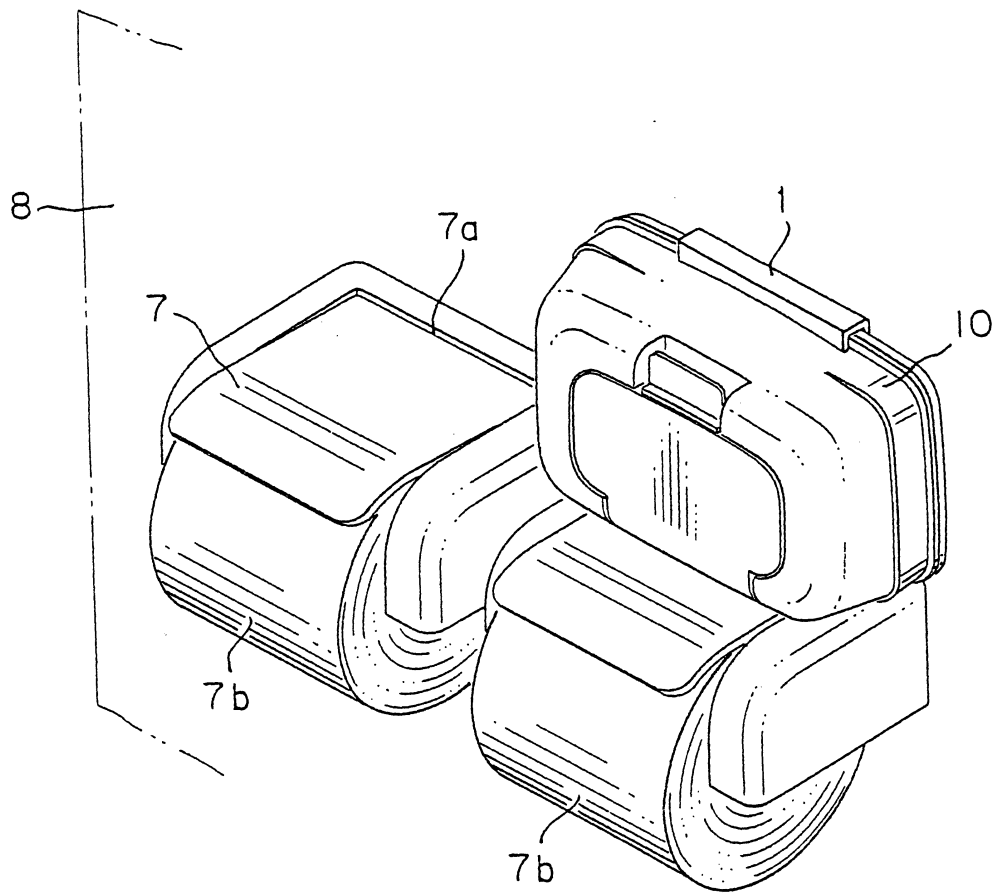
第 2 圖



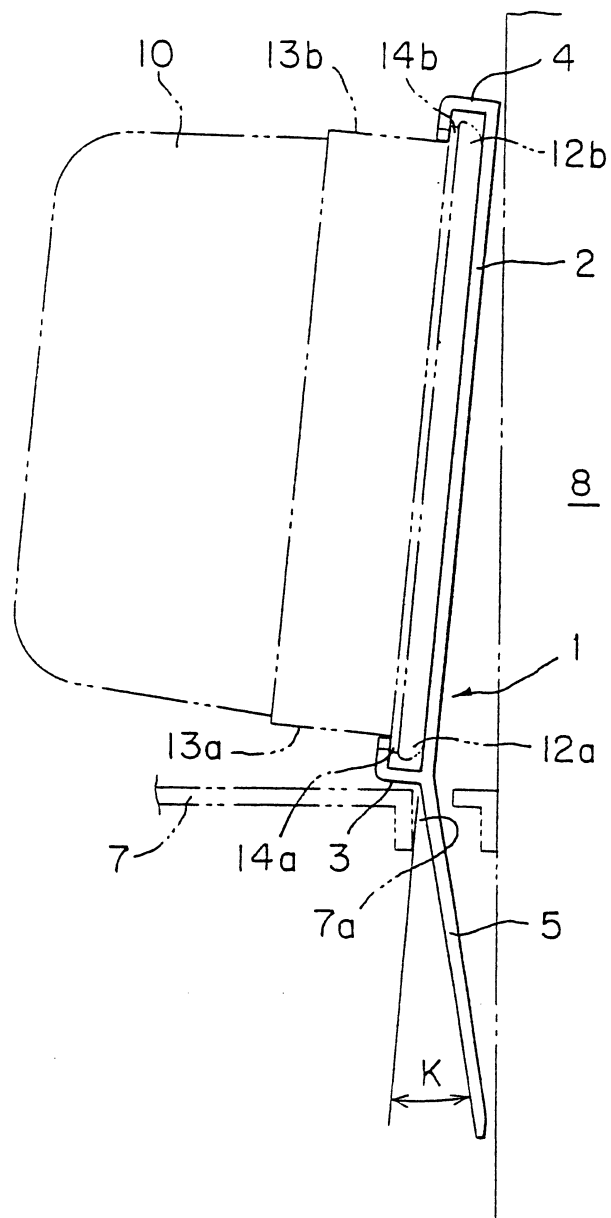
第 3 圖



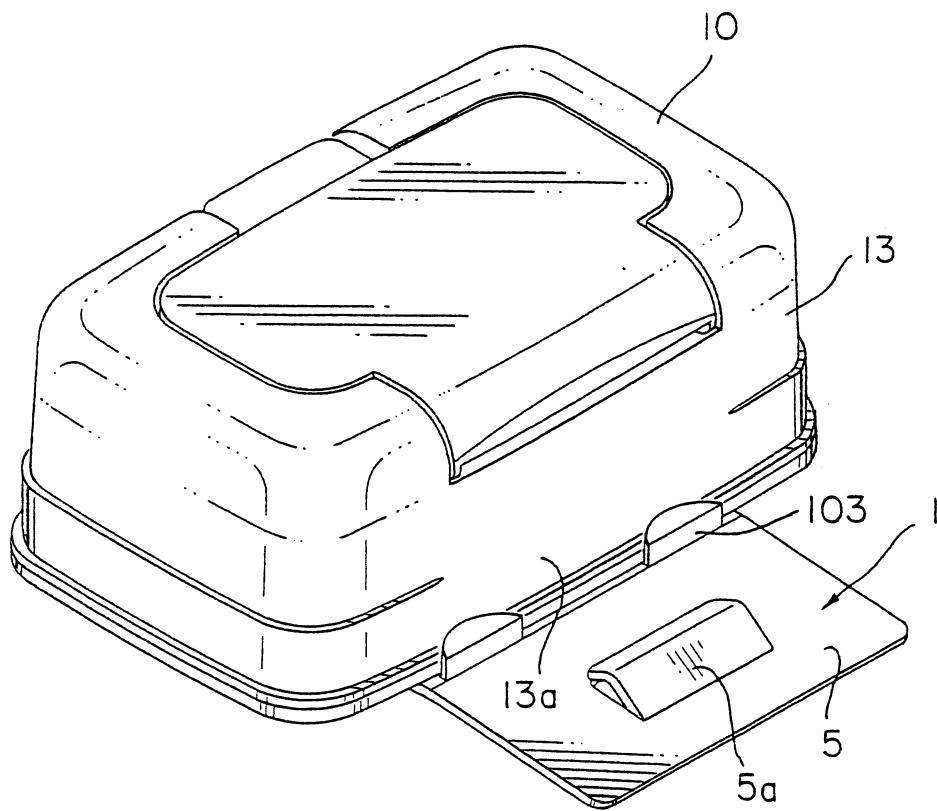
第 4 圖



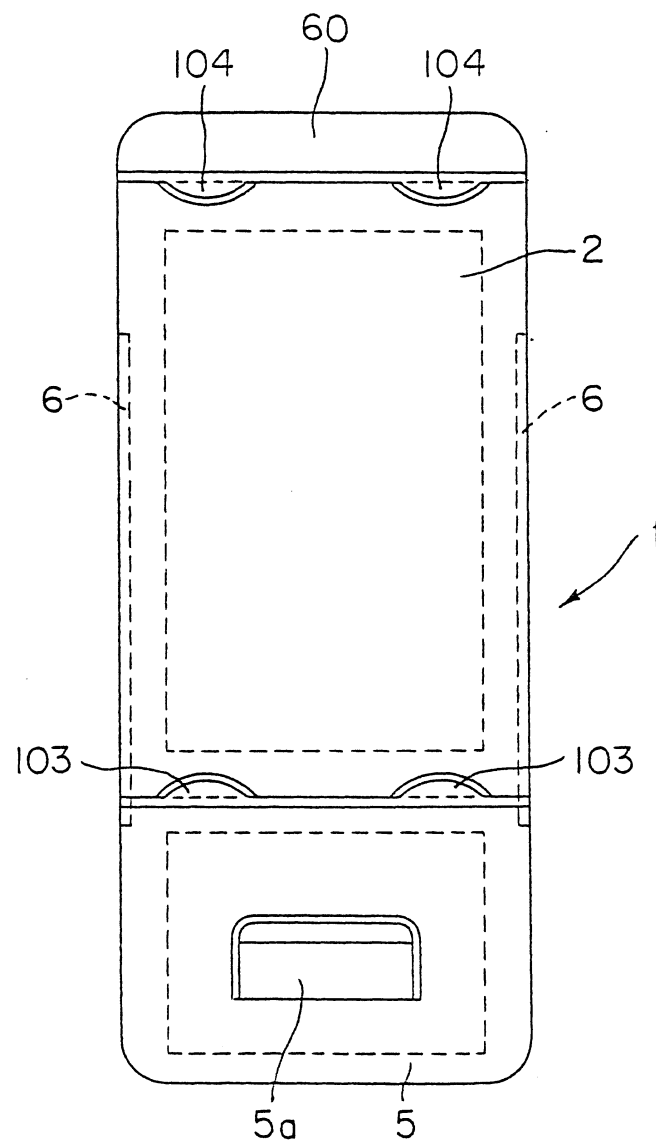
第 5 圖



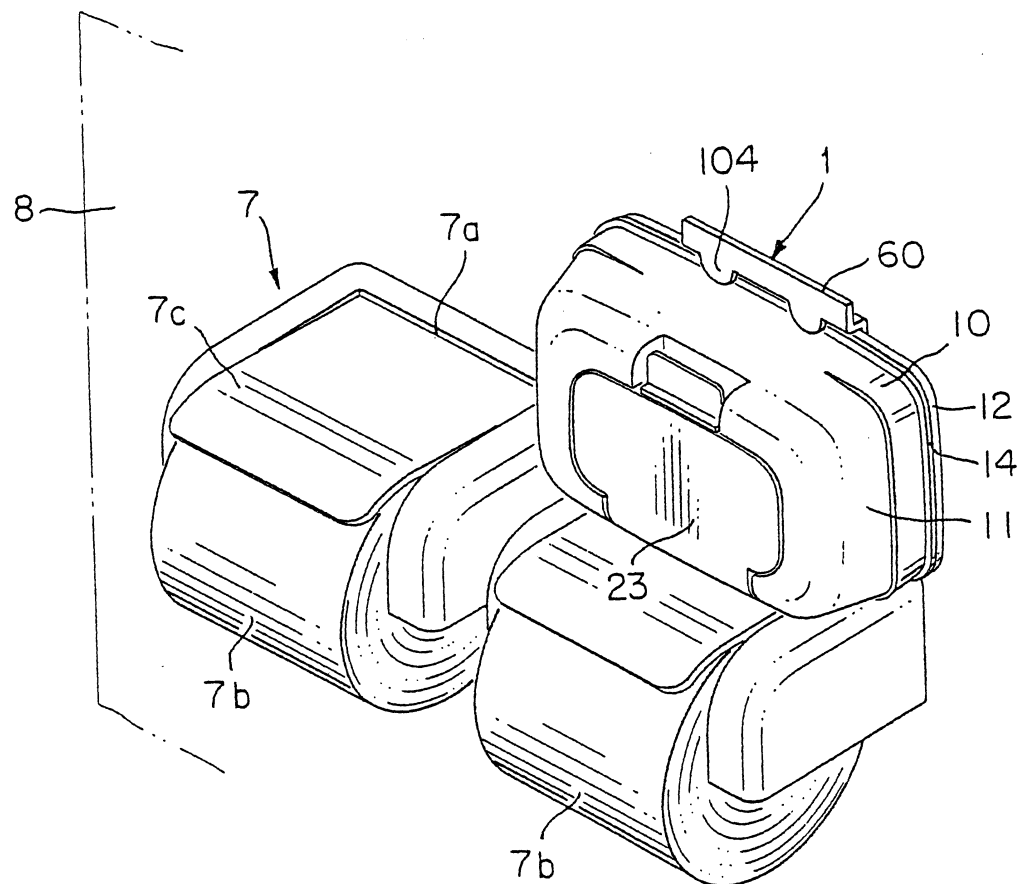
第 6 圖



第 7 圖

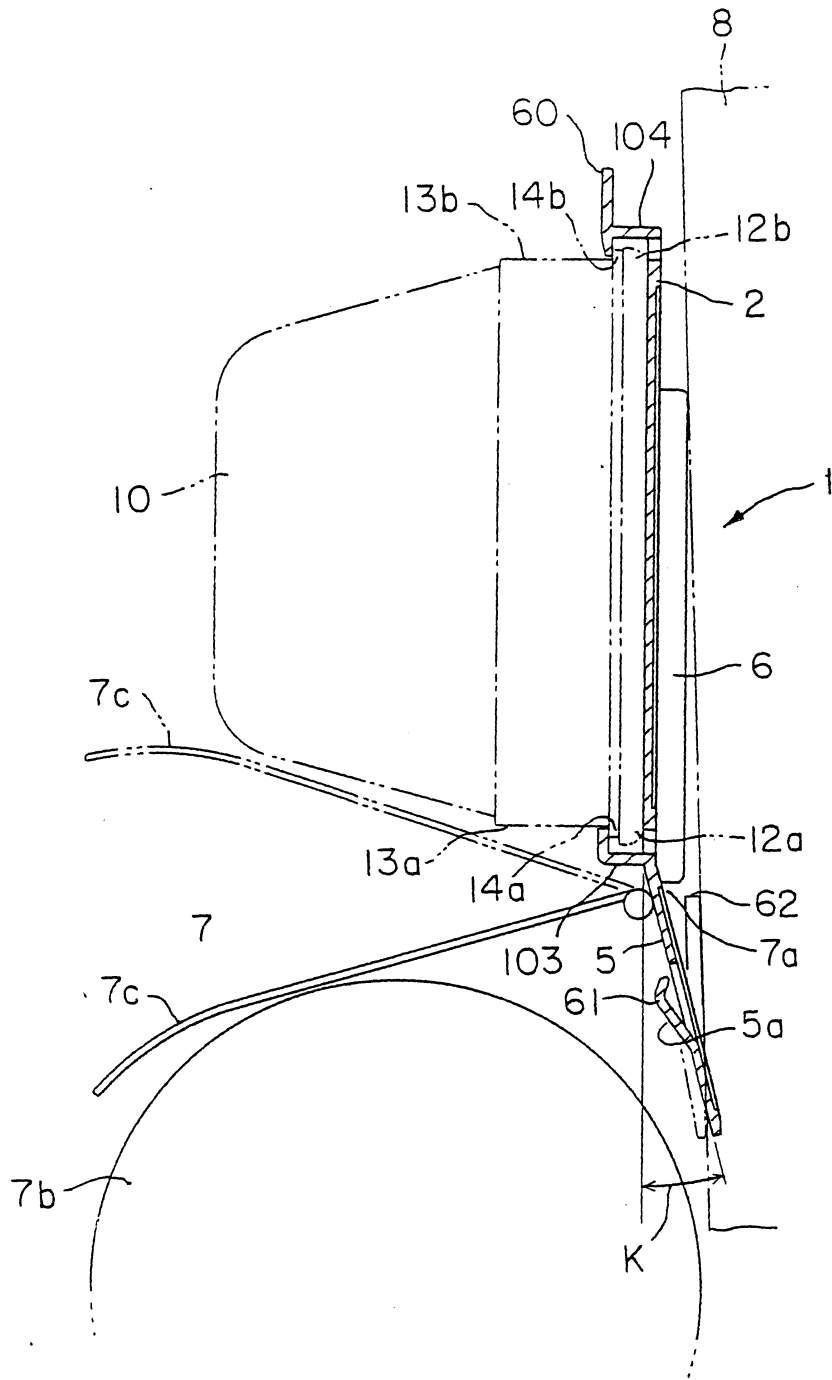


第 8 圖

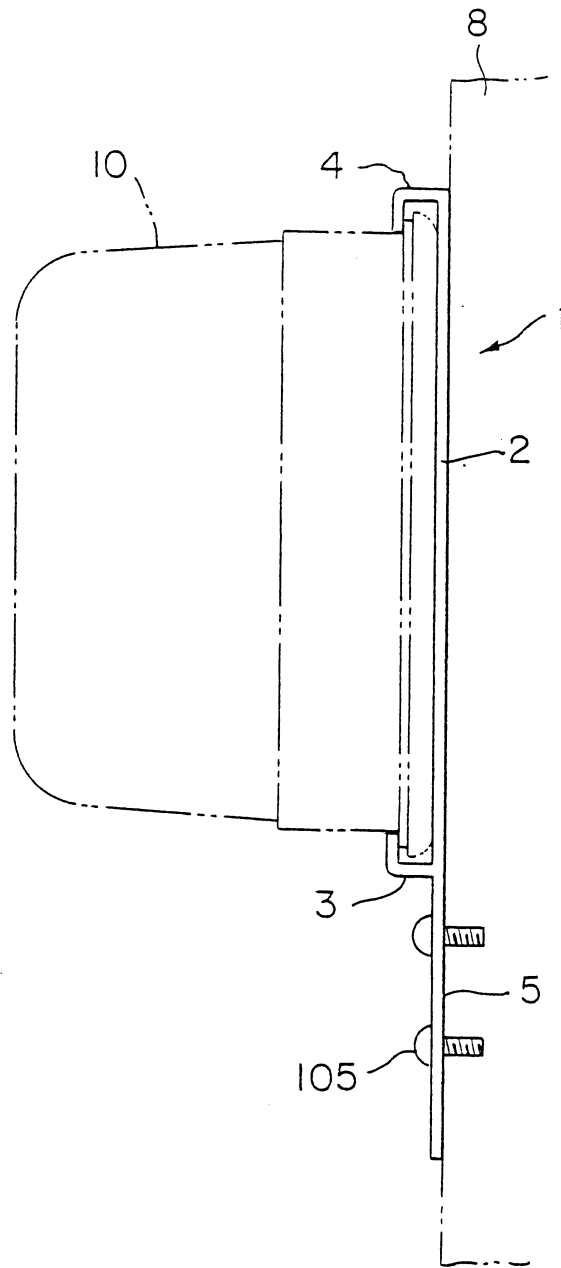


第 9 圖

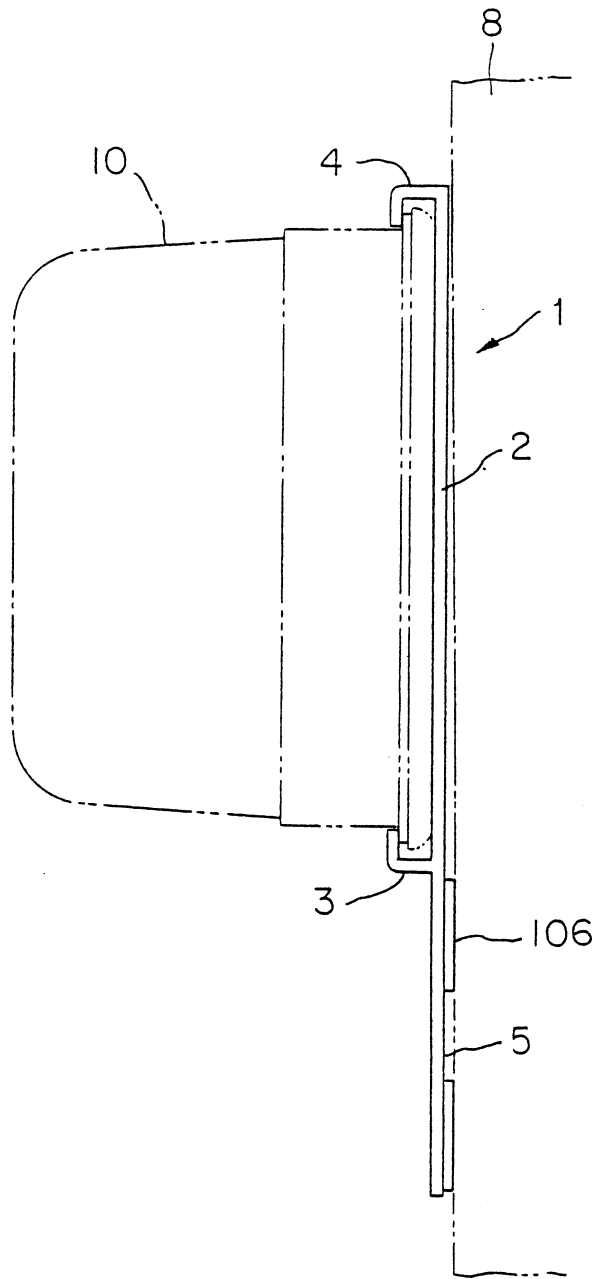
10/16



第 10 圖

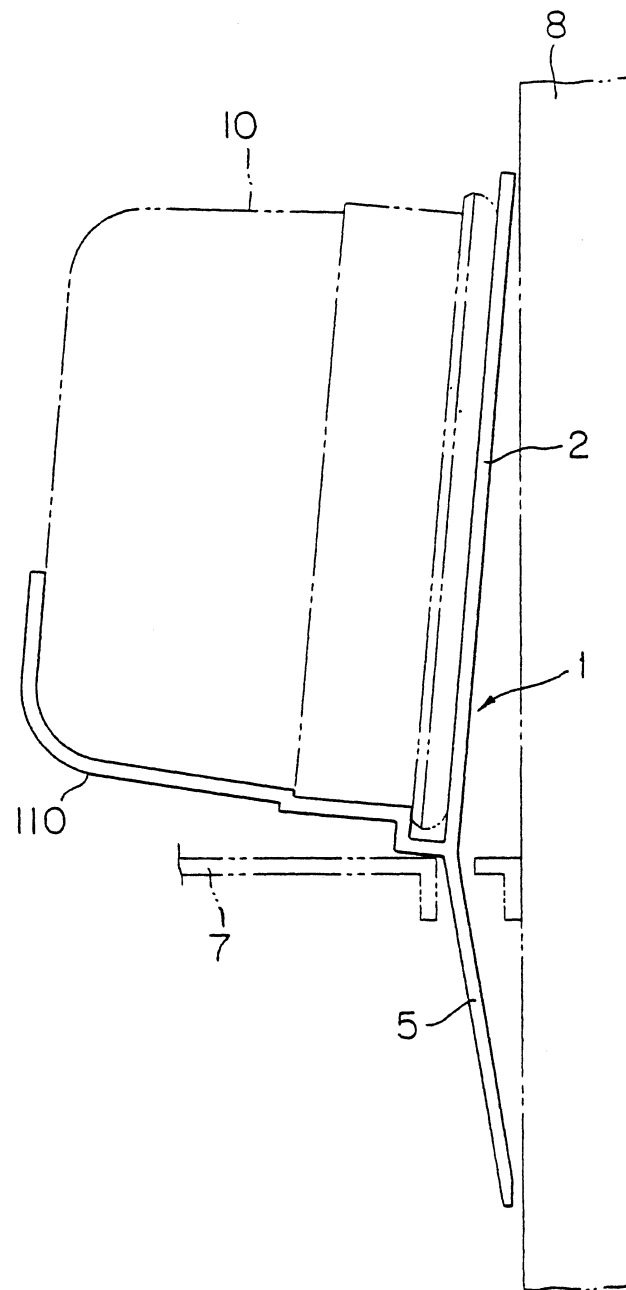


第 11 圖



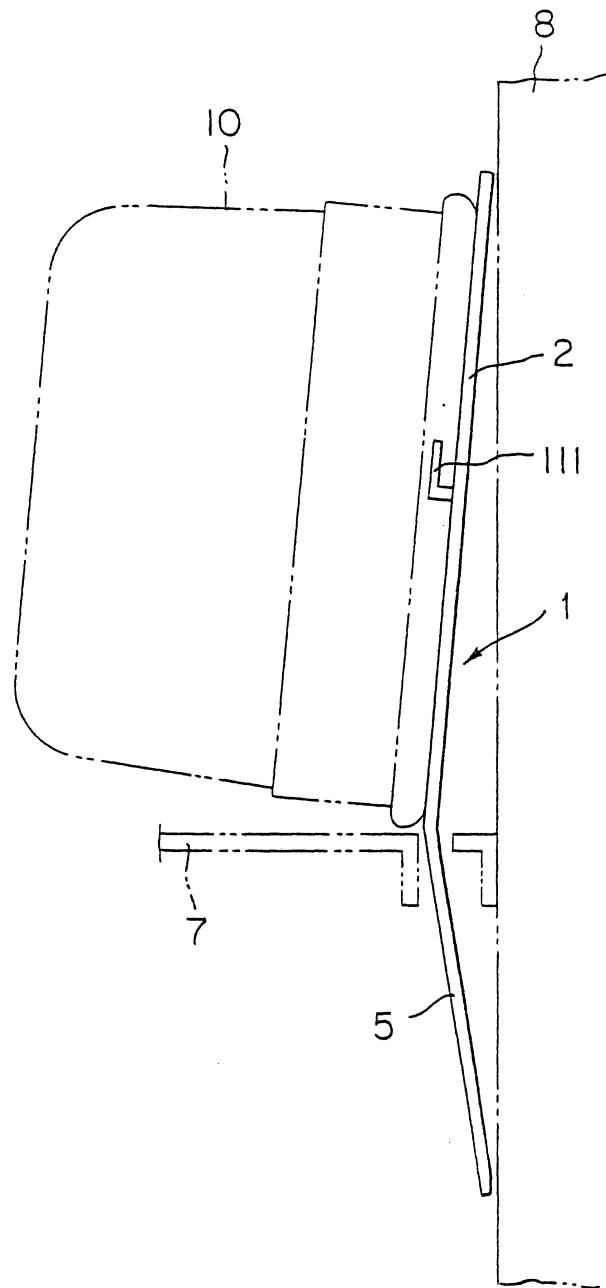
第 12 圖

13/16

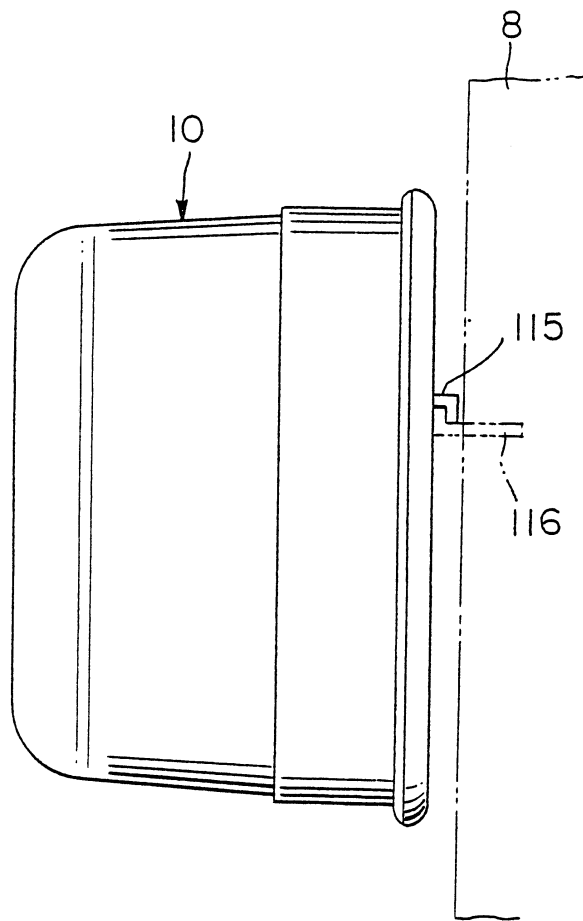


第 13 圖

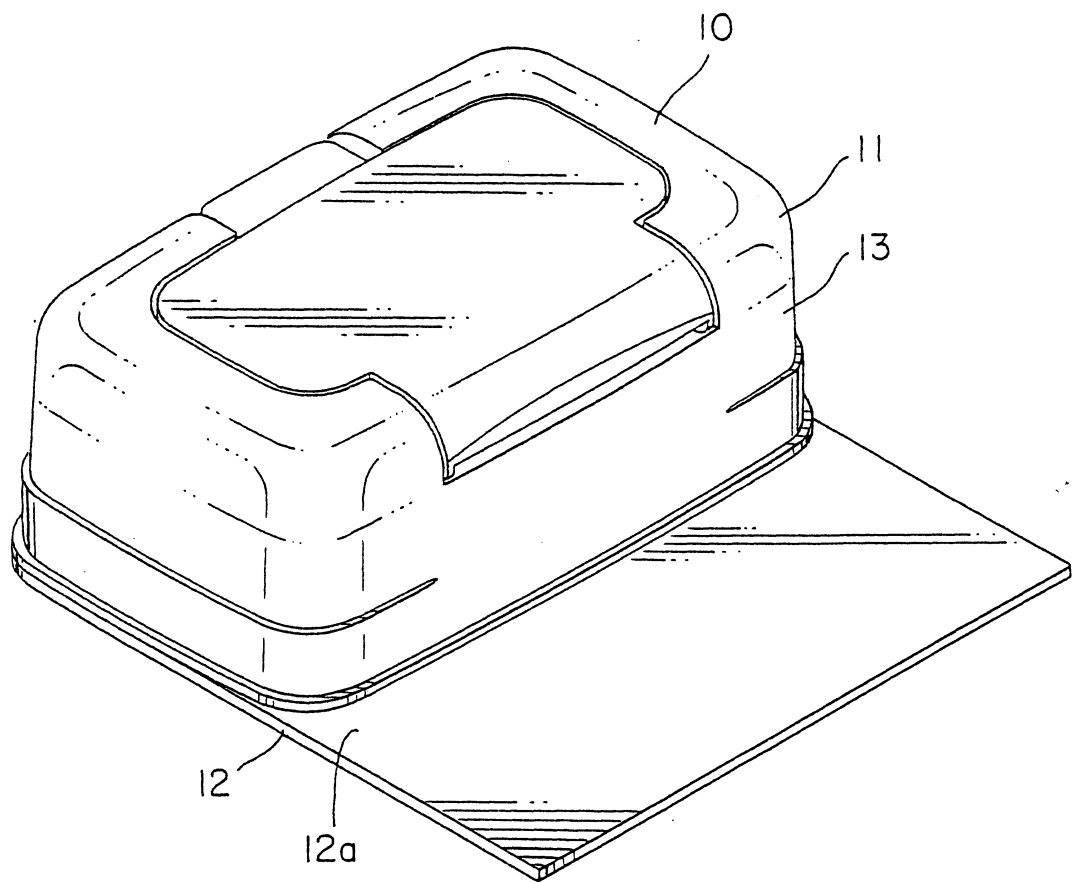
14/16



第 14 圖



第 15 圖



第 16 圖

91年7月8日 修正  
補充

A8  
B8  
C8  
D8

## 六、申請專利範圍

第 89118252 號 專利 申請 案

中文 申請 專利 範圍 修正 本

民國 91 年 10 月 8 日 修正

1 . 一種 溼 紙 巾 收 納 用 容 器 與 安 裝 支 撐 體 之 組 合 體 ， 其 特 徵 為 具 有 ： 溼 紙 巾 收 納 用 容 器 、 及 支 撐 溼 紙 巾 收 納 用 容 器 並 可 將 該 溼 紙 巾 收 納 用 容 器 安 裝 在 室 內 固 定 部 的 安 裝 支 撐 體 。

2 . 如 申 請 專 利 範 圍 第 1 項 所 述 之 溼 紙 巾 收 納 用 容 器 與 安 裝 支 撐 體 之 組 合 體 ， 其 中 安 裝 支 撐 體 係 藉 由 以 螺 絲 固 定 方 式 來 固 定 在 固 定 部 上 。

3 . 如 申 請 專 利 範 圍 第 1 項 所 述 之 溼 紙 巾 收 納 用 容 器 與 安 裝 支 撐 體 之 組 合 體 ， 其 中 安 裝 支 撐 體 係 藉 由 雙 面 膠 帶 來 固 定 在 固 定 部 上 。

4 . 如 申 請 專 利 範 圍 第 1 項 所 述 之 溼 紙 巾 收 納 用 容 器 與 安 裝 支 撐 體 之 組 合 體 ， 其 中 安 裝 支 撐 體 係 藉 由 插 入 至 固 定 部 來 達 到 固 定 。

5 . 如 申 請 專 利 範 圍 第 4 項 所 述 之 溼 紙 巾 收 納 用 容 器 與 安 裝 支 撐 體 之 組 合 體 ， 其 中 固 定 部 係 為 衛 生 紙 收 納 體 之 插 入 口 ， 並 且 安 裝 支 撐 體 係 藉 由 插 入 至 衛 生 紙 收 納 體 之 插 入 口 來 達 到 固 定 。

6 . 如 申 請 專 利 範 圍 第 1 項 所 述 之 溼 紙 巾 收 納 用 容 器 與 安 裝 支 撐 體 之 組 合 體 ， 其 中 安 裝 支 撐 體 係 具 有 可 鈎 掛 支 撐 衛 生 紙 收 納 用 容 器 之 掛 鈎 。

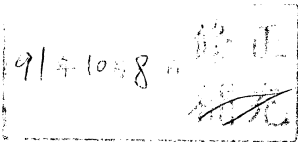
7 . 如 申 請 專 利 範 圍 第 1 項 所 述 之 溼 紙 巾 收 納 用 容 器

(請先閱讀背面之注意事項再填寫本頁)

裝

訂

線



A8  
B8  
C8  
D8

## 六、申請專利範圍

與安裝支撐體之組合體，其中安裝支撐體係具有可承載支撐衛生紙收納用容器之承載台。

8 . 如申請專利範圍第 1 項所述之溼紙巾收納用容器與安裝支撐體之組合體，其中安裝支撐體係具有以可擺動自如之狀態支撐著衛生紙收納用容器的支撐部。

9 . 如申請專利範圍第 8 項所述之溼紙巾收納用容器與安裝支撐體之組合體，其中安裝支撐體之支撐部係具有：抵接著衛生紙收納用容器之背面的背板、及設於背板並收納著衛生紙收納用容器背面周緣之 L 狀構件。

10 . 如申請專利範圍第 9 項所述之溼紙巾收納用容器與安裝支撐體之組合體，其中溼紙巾收納用容器之一對對向的側板係朝外方呈 R 狀突出，並且抵接著各自對應之 L 狀構件，L 狀構件之與側板抵接的部份，係配合側板之 R 狀突出形狀而以 R 狀向內方凹入。

11 . 如申請專利範圍第 9 項所述之溼紙巾收納用容器與安裝支撐體之組合體，其中安裝支撐體具有與支撐部連結之安裝板，該安裝板係自支撐部背面朝溼紙巾收納用容器之背面側部傾斜。

12 . 如申請專利範圍第 1 項所述之溼紙巾收納用容器與安裝支撐體之組合體，其中安裝支撐體係具有以可自由卡合之狀態支撐溼紙巾收納用容器的支撐部。

13 . 如申請專利範圍第 1 2 項所述之溼紙巾收納用容器與安裝支撐體之組合體，其中安裝支撐體的支撐部係具有：抵接著溼紙巾收納用容器之背面的背板、及與溼紙

(請先閱讀背面之注意事項再填寫本頁)

裝

訂

線

91年10月8日 修正  
補充

A8  
B8  
C8  
D8

## 六、申請專利範圍

巾收納用容器之一方的周緣相卡合的第1卡合部、及與另一方周緣相卡合的第2卡合部；

並且至少有一方的卡合部對背板而言，係呈可擺動自如之狀態。

1 4 . 如申請專利範圍第1 3項所述之溼紙巾收納用容器與安裝支撐體之組合體，其中可擺動自如之卡合部係為軟質樹脂所構成。

1 5 . 如申請專利範圍第1 3項所述之溼紙巾收納用容器與安裝支撐體之組合體，其中可擺動自如之卡合部係夾介著彈性體而設於背板上。

1 6 . 如申請專利範圍第1 3項所述之溼紙巾收納用容器與安裝支撐體之組合體，其中安裝支撐體係具有與支撐部相連結，並且可插入至衛生紙收納體之插入口的安裝板，且在該安裝板上設有可卡止到衛生紙收納體之插入口之下端的卡止部。

1 7 . 如申請專利範圍第1 3項所述之溼紙巾收納用容器與安裝支撐體之組合體，其中在背板上係設有可抵接到衛生紙收納體之插入口之周緣上端的擋止肋片。

1 8 . 如申請專利範圍第1至第1 7項之任一項所述之溼紙巾收納用容器與安裝支撐體之組合體，其中溼紙巾收納用容器係具有：具備有取出口的上板、及自上板朝下方延伸之側板、並其下方為開口的容器本體；及以可擺動自如之狀態安裝在容器本體上，並可密閉取出口的開閉蓋；及可密閉容器本體之下方開口的底蓋；及位在容器本體

(請先閱讀背面之注意事項再填寫本頁)

裝

訂

線

91年10月8日 修正 補充

A8  
B8  
C8  
D8

六、申請專利範圍

與開閉蓋之間的擺動部，並使開閉蓋朝開方向彈推的彈推手段。

(請先閱讀背面之注意事項再填寫本頁)

裝

訂

線

經濟部智慧財產局員工消費合作社印製