



## (12) 实用新型专利

(10) 授权公告号 CN 204292666 U

(45) 授权公告日 2015.04.29

(21) 申请号 201420755087.9

(22) 申请日 2014.12.05

(73) 专利权人 贾之远

地址 广东省惠州市大亚湾区海惠花园 21  
栋 -1802

(72) 发明人 贾之远

(74) 专利代理机构 广州粤高专利商标代理有限  
公司 44102

代理人 任海燕

(51) Int. Cl.

A47C 19/12(2006.01)

A47C 19/02(2006.01)

(ESM) 同样的发明创造已同日申请发明专利

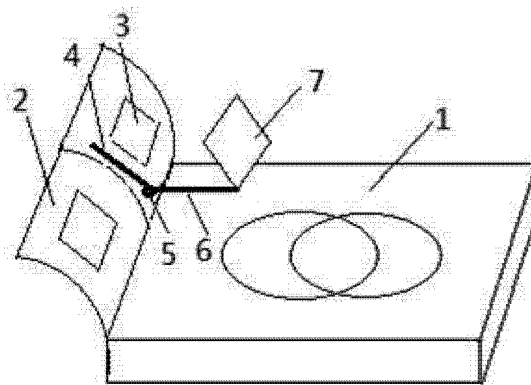
权利要求书1页 说明书2页 附图1页

(54) 实用新型名称

一种新型结构床

(57) 摘要

本实用新型涉及一种日常用品技术领域,特别涉及一种配有电脑桌的新型结构床。一种新型结构床,包括床面和安装在床面前端的床头,所述床头上开有内凹的收纳槽,收纳槽内安装有折叠式电脑桌。折叠式电脑桌包括支撑臂及连接在支撑臂上的电脑桌体构成。所述的支撑臂包括有连接在床头收纳槽上的主臂,主臂通过铰链连接延伸臂。本新型结构床,在床头上配设电脑桌,极大地方便了需要在床上使用电脑的人士。



1. 一种新型结构床,包括床面(1)和安装在床面前端的床头(2),其特征在于:所述床头上开有内凹的收纳槽,收纳槽内安装有折叠式电脑桌。

2. 如权利要求1所述的新型结构床,其特征在于:折叠式电脑桌包括支撑臂及连接在支撑臂上的电脑桌体(7)构成。

3. 如权利要求2所述的新型结构床,其特征在于:所述的支撑臂包括有连接在床头收纳槽上的主臂(4),主臂(4)通过铰链(5)连接延伸臂(6)。

4. 如权利要求3所述的新型结构床,其特征在于:所述的电脑桌体(7)包括桌面,桌面下安装有可放置键盘和鼠标的滑动抽屉。

5. 如权利要求1-4任一项所述的新型结构床,其特征在于:所述的床头(2)上还设置有填充有柔性物体的凸起部(3)。

## 一种新型结构床

### 技术领域

[0001] 本实用新型涉及一种日常用品技术领域,特别涉及一种配有电脑桌的新型结构床。

### 背景技术

[0002] 电脑桌是用来放电脑的桌子,是很重要的办公及生活用品。现代的电脑桌款式多样材质多样,也有非常个性化的设计。随着社会和科技的进步,电脑桌的款式设计也是日新月异。

[0003] 为了方便人们才床上使用电脑,近年来出现了床上电脑桌。床上电脑桌有点像医院病房里的人用的一种餐桌一样的小桌子,下面有轮子。床上电脑桌 当前也受到部分住校学生的青味。床上电脑桌的桌腿是可以折叠的,一般带有可放置键盘和鼠标的滑动抽屉,电脑桌的高度还能够自己调节。

[0004] 床上电脑桌虽然小巧方便,支撑起来可以在床上使用电脑工作、娱乐,但当使用完毕后还需要另行安防,收理也相对麻烦。

### 实用新型内容

[0005] 有鉴于此,本实用新型要解决的技术问题是提供一种配设在床头上、结构简单,使用收理方便快捷的带有电脑桌的新型结构床。

[0006] 为解决上述技术问题,本实用新型实现的技术方案是:

[0007] 一种新型结构床,包括床面和安装在床面前端的床头,所述床头上开有内凹的收纳槽,收纳槽内安装有折叠式电脑桌。

[0008] 作为上述技术方案和优化改进,所述折叠式电脑桌包括支撑臂及连接在支撑臂上的电脑桌体构成。所述的支撑臂包括有连接在床头收纳槽上的主臂,主臂通过铰链连接延伸臂。

[0009] 与现有技术相比,本实用新型具有如下优点:

[0010] 本实用新型提供新型结构床,在床头上内藏设置有折叠式电脑桌,折叠式电脑桌至于床头,方便时尚人士在床上用完笔记本电脑,可将折叠式电脑桌快捷的收纳到床头的收纳槽中。同时,用过的笔记本电脑也能放置在床头收纳槽内。解决了现有技床上电脑桌还需要单独收放的繁琐。本新型结构床,在床头上配设电脑桌,极大地方便了需要在床上使用电脑的人士。

### 附图说明

[0011] 图 1 为本实用新型的结构示意图。

### 具体实施方式

[0012] 为了便于本领域技术人员理解,下面将结合附图以及实施例对本实用新型进行进

一步详细描述。

[0013] 如图 1 所示,一种新型结构床,包括床面 1 和安装在床面前端的床头 2,床面可以是常见的弹簧床面等。的床头 2 上还设置有填充有柔性物体的凸起部 3。

[0014] 本实施例的新型结构床的床头上开有内凹的收纳槽,收纳槽内安装有折叠式电脑桌,收纳槽的空间收纳折叠式电脑桌比较充足,需要时也可以把笔记本电脑放置在收纳槽内。

[0015] 本实施例中折叠式电脑桌包括支撑臂及连接在支撑臂上的电脑桌体 7 构成。所述的支撑臂包括有连接在床头收纳槽上的主臂 4,主臂 4 通过铰链 5 连接延伸臂 6。延伸臂的端部通过合页连接有电脑桌体 7。所述的电脑桌体 7 包括桌面,桌面下安装有可放置键盘和鼠标的滑动抽屉。

[0016] 折叠式电脑桌收纳在床头收纳槽中时,延伸臂 6 是折叠在主臂 4 上的,同时延伸臂 6 端部连接的电脑桌体 7 也是弯折贴靠在延伸臂之上的。当需要拿出折叠式电脑桌使用时,只需要一手向外手持电脑桌体 7,同时顺序打开合页及铰链 5,即可使用电脑桌体工作或娱乐。本新型结构床,在床头上配设电脑桌,极大地方便了需要在床上使用电脑的人士。

[0017] 以上所述实施例仅表达了本实用新型的实施方式,其描述较为具体和详细,但并不能因此而理解为对本实用新型专利范围的限制。应当指出的是,对于本领域的普通技术人员来说,在不脱离本实用新型构思的前提下,还可以做出若干变形和改进,在此不作限制,这些都属于本实用新型的保护范围。因此,本实用新型专利的保护范围应以所附权利要求为准。

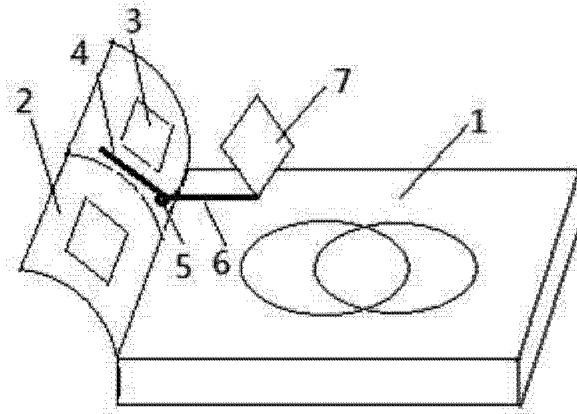


图 1