



(12) 发明专利申请

(10) 申请公布号 CN 118564458 A

(43) 申请公布日 2024. 08. 30

(21) 申请号 202411062613.8

(22) 申请日 2024.08.05

(71) 申请人 山东亿蓝新能源有限公司

地址 264000 山东省烟台市开发区泰山路
52号内友谊广场915号

(72) 发明人 黄加金 崔艳艳

(74) 专利代理机构 安徽善安知识产权代理事务
所(特殊普通合伙) 34200

专利代理师 刘勇

(51) Int. Cl.

F04C 23/00 (2006.01)

F04C 29/12 (2006.01)

F04C 29/04 (2006.01)

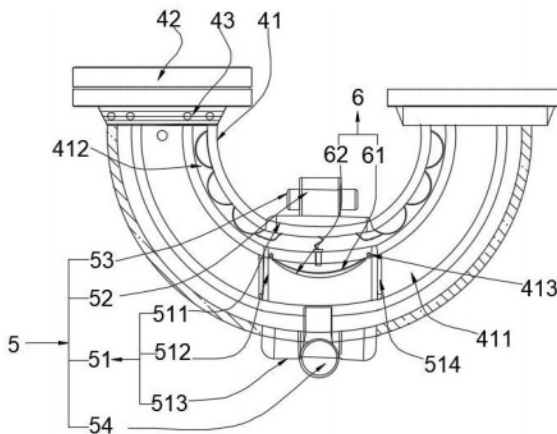
权利要求书2页 说明书5页 附图4页

(54) 发明名称

一种天然气螺杆压缩机

(57) 摘要

本发明涉及压缩机技术领域,具体公开了一种天然气螺杆压缩机,包括储气罐机构、螺杆压缩机构和终端输出机构,所述储气罐机构和所述螺杆压缩机构之间安装有水合物截留中段组件;通过水合物截留中段组件将储气罐机构和螺杆压缩机构连接处所产生水合物截留,电磁阀门堵截至内阻截管段内侧,由水合物输出阀开启向内阻截管段内腔汇入热量将其内侧干燥,并在烘干时同步向扩张引导皮腔内侧注入气体,使扩张引导皮腔膨胀之后压缩内阻截管段内腔空间,进而将堆积于内阻截管段内侧受到截留的水合物在外疏水隔离层的推动以及换热气体处理腔内侧热量的导入作用下经水合物输出阀快速输出至外部,避免水合物于中间段导连管路低处聚集后延缓对水合物消除进度。



1. 一种天然气螺杆压缩机,包括储气罐机构(1)、螺杆压缩机构(2)和终端输出机构(3),其特征在于:所述储气罐机构(1)和所述螺杆压缩机构(2)之间安装有水合物截留中段组件(4),所述水合物截留中段组件(4)用于所述储气罐机构(1)和所述螺杆压缩机构(2)连接处所产生水合物的截留,所述水合物截留中段组件(4)还安装有中段水合物分离组件(5)和水合物导流组件(6),所述中段水合物分离组件(5)用于将截流至所述水合物截留中段组件(4)内侧的水合物汇集至低点,并通过所述水合物导流组件(6)将汇集后的水合物加速清除;

所述中段水合物分离组件(5)包括中间段集收部(51)、微型供气泵(52)、换热发生器外电源接头(53)和水合物输出阀(54),所述中间段集收部(51)与所述水合物截留中段组件(4)固定连接,所述中间段集收部(51)用于为所述水合物截留中段组件(4)内侧提供水合物汇集通道,所述微型供气泵(52)安装于所述中间段集收部(51)的一端,所述微型供气泵(52)用于向所述水合物导流组件(6)内侧注入或放出供所述水合物导流组件(6)膨胀或收缩的气源,所述换热发生器外电源接头(53)安装于所述中间段集收部(51)的一端,所述换热发生器外电源接头(53)用于所述水合物截留中段组件(4)内侧干燥源的供电,所述水合物输出阀(54)固定连接于所述水合物截留中段组件(4)的底部,所述水合物输出阀(54)用于将所述中间段集收部(51)汇集至低点的水合物输出。

2. 根据权利要求1所述的一种天然气螺杆压缩机,其特征在于:所述水合物截留中段组件(4)包括中间段导连管路(41)、定向输送阀门(42)和入口源液体传感器(43),所述中间段导连管路(41)的两端通过所述定向输送阀门(42)分别与所述储气罐机构(1)以及所述螺杆压缩机构(2)连接,所述中间段导连管路(41)连接所述螺杆压缩机构(2)一端的所述定向输送阀门(42)内侧设置有所述入口源液体传感器(43),所述入口源液体传感器(43)用于监测所述螺杆压缩机构(2)输出端水合物产生状态。

3. 根据权利要求2所述的一种天然气螺杆压缩机,其特征在于:所述中间段导连管路(41)内侧设置有气体导流腔(411)、换热气体处理腔(412)以及蒸发通路启闭阀(413),所述气体导流腔(411)和所述换热气体处理腔(412)均开设于所述中间段导连管路(41)的内侧,所述气体导流腔(411)用于输送所述螺杆压缩机构(2)压缩传输的导流气体,所述换热气体处理腔(412)用于向所述气体导流腔(411)内侧传导热量,所述蒸发通路启闭阀(413)固定连接于所述中间段导连管路(41)内侧,所述蒸发通路启闭阀(413)用于导通或封闭所述换热气体处理腔(412)所生成的热量。

4. 根据权利要求3所述的一种天然气螺杆压缩机,其特征在于:所述中间段集收部(51)包括外装配管段(511)、内阻截管段(512)和内通导流管段(513),所述外装配管段(511)和所述内通导流管段(513)均固定连接于所述中间段导连管路(41)的外壁,且所述外装配管段(511)和所述内通导流管段(513)呈对称分布,所述内阻截管段(512)固定连接于所述中间段导连管路(41)的内侧,所述内阻截管段(512)的两端均固定连接有电磁阀门(514),所述内阻截管段(512)和所述电磁阀门(514)均用于截留所述储气罐机构(1)和所述螺杆压缩机构(2)连接处所产生水合物,所述水合物输出阀(54)通过所述内通导流管段(513)与所述水合物截留中段组件(4)固定连接,所述微型供气泵(52)和所述换热发生器外电源接头(53)均与所述外装配管段(511)固定连接。

5. 根据权利要求4所述的一种天然气螺杆压缩机,其特征在于:所述水合物导流组件

(6) 包括扩张引导皮腔(61)和外疏水隔离层(62),所述扩张引导皮腔(61)固定连接于所述气体导流腔(411)内壁,且所述扩张引导皮腔(61)位于所述内阻截管段(512)内侧,所述扩张引导皮腔(61)的进出气端通过软管与所述微型供气泵(52)连接,所述外疏水隔离层(62)固定连接于所述扩张引导皮腔(61)的外壁,所述扩张引导皮腔(61)用于减小所述内阻截管段(512)内侧截留空间,进而使水合物受所述内阻截管段(512)推动作用经所述水合物输出阀(54)输出至外部,所述外疏水隔离层(62)用于减少所述内阻截管段(512)与水合物接触后的表面残留量。

一种天然气螺杆压缩机

技术领域

[0001] 本发明涉及压缩机技术领域,具体说是一种天然气螺杆压缩机。

背景技术

[0002] 天然气在压缩机二级出口处产生加载压力升高现象时,容易在出口处形成天然气水合物,水合物的出现容易导致天然气传输过程中,压缩机内部管线出现堵塞,进而使得一级压缩入口集液罐出口憋压,造成一级压缩入口集液管罐体压力持续升高,最终导致故障停机。传统压缩机通常通过管路外置伴热器,使气体流动温度保持在天然气的水露点以上,进而防止水合物生成,但该种外置式伴热器存在的问题是,由于天然气水合物产生后会沿管路流动,在通过伴热器短期无法消除时,容易在低点位置形成积聚,进而延缓对水合物消除进度,造成压缩机管线内水合物处理进度不够统一,仍无法消除水合物对压缩机的堵塞隐患。

发明内容

[0003] 针对现有技术中的问题,本发明提供了一种天然气螺杆压缩机。

[0004] 本发明解决其技术问题所采用的技术方案是:一种天然气螺杆压缩机,包括储气罐机构、螺杆压缩机构和终端输出机构,所述储气罐机构和所述螺杆压缩机构之间安装有水合物截留中段组件,所述水合物截留中段组件用于所述储气罐机构和所述螺杆压缩机构连接处所产生水合物的截留,所述水合物截留中段组件还安装有中段水合物分离组件和水合物导流组件,所述中段水合物分离组件用于将截流至所述水合物截留中段组件内侧的水合物汇集至低点,并通过所述水合物导流组件将汇集后的水合物加速清除;

所述中段水合物分离组件包括中间段集收部、微型供气泵、换热发生器外电源接头和水合物输出阀,所述中间段集收部与所述水合物截留中段组件固定连接,所述中间段集收部用于为所述水合物截留中段组件内侧提供水合物汇集通道,所述微型供气泵安装于所述中间段集收部的一端,所述微型供气泵用于向所述水合物导流组件内侧注入或放出供所述水合物导流组件膨胀或收缩的气源,所述换热发生器外电源接头安装于所述中间段集收部的一端,所述换热发生器外电源接头用于所述水合物截留中段组件内侧干燥源的供电,所述水合物输出阀固定连接于所述水合物截留中段组件的底部,所述水合物输出阀用于将所述中间段集收部汇集至低点的水合物输出。

[0005] 优选的,所述水合物截留中段组件包括中间段导连管路、定向输送阀门和入口源液体传感器,所述中间段导连管路的两端通过所述定向输送阀门分别与所述储气罐机构以及所述螺杆压缩机构连接,所述中间段导连管路连接所述螺杆压缩机构一端的所述定向输送阀门内侧设置有所述入口源液体传感器,所述入口源液体传感器用于监测所述螺杆压缩机构输出端水合物产生状态。

[0006] 优选的,所述中间段导连管路内侧设置有气体导流腔、换热气体处理腔以及蒸发通路启闭阀,所述气体导流腔和所述换热气体处理腔均开设于所述中间段导连管路的内

侧,所述气体导流腔用于输送所述螺杆压缩机构压缩传输的导流气体,所述换热气体处理腔用于向所述气体导流腔内侧传导热量,所述蒸发通路启闭阀固定连接于所述中间段导连管路内侧,所述蒸发通路启闭阀用于导通或封闭所述换热气体处理腔所生成的热量。

[0007] 优选的,所述中间段集收部包括外装配管段、内阻截管段和内通导流管段,所述外装配管段和所述内通导流管段均固定连接于所述中间段导连管路的外壁,且所述外装配管段和所述内通导流管段呈对称分布,所述内阻截管段固定连接于所述中间段导连管路的内侧,所述内阻截管段的两端均固定连接有电磁阀门,所述内阻截管段和所述电磁阀门均用于截留所述储气罐机构和所述螺杆压缩机构连接处所产生水合物,所述水合物输出阀通过所述内通导流管段与所述水合物截留中段组件固定连接,所述微型供气泵和所述换热发生器外电源接头均与所述外装配管段固定连接。

[0008] 优选的,所述水合物导流组件包括扩张引导皮腔和外疏水隔离层,所述扩张引导皮腔固定连接于所述气体导流腔内壁,且所述扩张引导皮腔位于所述内阻截管段内侧,所述扩张引导皮腔的进出气端通过软管与所述微型供气泵连接,所述外疏水隔离层固定连接于所述扩张引导皮腔的外壁,所述扩张引导皮腔用于减小所述内阻截管段内侧截留空间,进而使水合物受所述内阻截管段推动作用经所述水合物输出阀输出至外部,所述外疏水隔离层用于减少所述内阻截管段与水合物接触后的表面残留量。

[0009] 相较于现有技术,本发明的有益效果:压缩机管线水合物产生时,通过水合物截留中段组件将储气罐机构和螺杆压缩机构连接处所产生水合物的截留,使截留部分的水合物流动到达中间段集收部所处位置时,通过电磁阀门堵截至内阻截管段内侧,由水合物输出阀开启向内阻截管段内腔汇入热量将其内侧干燥,并在烘干时同步向扩张引导皮腔内侧注入气体,使扩张引导皮腔膨胀之后压缩内阻截管段内腔空间,进而将堆积于内阻截管段内侧受到截留的水合物在外疏水隔离层的推动以及换热气体处理腔内侧热量的导入作用下经水合物输出阀快速输出至外部,避免水合物于中间段导连管路低处聚集后延缓对水合物消除进度,使储气罐机构和螺杆压缩机构连接处所产生水合物的处理进度统一,确保压缩机运行稳定性。

附图说明

[0010] 下面结合附图和实施例对本发明进一步说明。

[0011] 图1为本发明的结构示意图一;

图2为本发明的结构示意图二;

图3为本发明中水合物截留中段组件、中段水合物分离组件和水合物导流组件结构示意图;

图4为本发明中水合物截留中段组件、中段水合物分离组件和水合物导流组件的立体示意图。

[0012] 图中:1、储气罐机构;2、螺杆压缩机构;3、终端输出机构;4、水合物截留中段组件;41、中间段导连管路;411、气体导流腔;412、换热气体处理腔;413、蒸发通路启闭阀;42、定向输送阀门;43、入口源液体传感器;5、中段水合物分离组件;51、中间段集收部;511、外装配管段;512、内阻截管段;513、内通导流管段;514、电磁阀门;52、微型供气泵;53、换热发生器外电源接头;54、水合物输出阀;6、水合物导流组件;61、扩张引导皮腔;62、外疏水隔离

层。

具体实施方式

[0013] 为了使本发明实现的技术手段、创作特征、达成目的与功效易于明白了解,下面结合具体实施方式,进一步阐述本发明。

[0014] 如图1-图4所示,本发明所述的一种天然气螺杆压缩机,包括储气罐机构1、螺杆压缩机机构2和终端输出机构3,储气罐机构1和螺杆压缩机机构2之间安装有水合物截留中段组件4,水合物截留中段组件4用于储气罐机构1和螺杆压缩机机构2连接处所产生水合物的截留,水合物截留中段组件4还安装有中段水合物分离组件5和水合物导流组件6,中段水合物分离组件5用于将截流至水合物截留中段组件4内侧的水合物汇集至低点,并通过水合物导流组件6将汇集后的水合物加速清除。终端输出机构3用于将储气罐机构1内部存储的压缩气体继续输送。

[0015] 在本实施例中,为避免伴热器短期无法消除水合物,造成水合物在低点位置形成积聚的影响,本发明提出一种天然气螺杆压缩机,通过在储气罐机构1、螺杆压缩机机构2设置水合物截留中段组件4、中段水合物分离组件5以及水合物导流组件6对于水合物进行导流处理,解决上述技术问题。

[0016] 本实施例的一个可选实施方式中,中段水合物分离组件5包括中间段集收部51、微型供气泵52、换热发生器外电源接头53和水合物输出阀54,中间段集收部51与水合物截留中段组件4固定连接,中间段集收部51用于为水合物截留中段组件4内侧提供水合物汇集通道,微型供气泵52安装于中间段集收部51的一端,微型供气泵52用于向水合物导流组件6内侧注入或放出供水合物导流组件6膨胀或收缩的气源,换热发生器外电源接头53安装于中间段集收部51的一端,换热发生器外电源接头53用于水合物截留中段组件4内侧干燥源的供电,水合物输出阀54固定连接于水合物截留中段组件4的底部,水合物输出阀54用于将中间段集收部51汇集至低点的水合物输出。

[0017] 本实施例的一个可选实施方式中,水合物截留中段组件4包括中间段导连管路41、定向输送阀门42和入口源液体传感器43,中间段导连管路41的两端通过定向输送阀门42分别与储气罐机构1以及螺杆压缩机机构2连接,中间段导连管路41连接螺杆压缩机机构2一端的定向输送阀门42内侧设置有入口源液体传感器43,入口源液体传感器43用于监测螺杆压缩机机构2输出端水合物产生状态。

[0018] 本实施例的一个可选实施方式中,水合物导流组件6包括扩张引导皮腔61和外疏水隔离层62,扩张引导皮腔61固定连接于气体导流腔411内壁,且扩张引导皮腔61位于内阻截管段512内侧,扩张引导皮腔61的进出气端通过软管与微型供气泵52连接,外疏水隔离层62固定连接于扩张引导皮腔61的外壁,扩张引导皮腔61用于减小内阻截管段512内侧截留空间,进而使水合物受内阻截管段512推动作用经水合物输出阀54输出至外部,外疏水隔离层62用于减少内阻截管段512与水合物接触后的表面残留量。

[0019] 在本实施例中,通过中间段导连管路41作为储气罐机构1和螺杆压缩机机构2的连通管线,常规使用状态下中间段导连管路41两端设置的定向输送阀门42均处于导通状态,而入口源液体传感器43监测定向输送阀门42与螺杆压缩机机构2连接端产生水合物时,则控制定向输送阀门42处于封闭状态,使螺杆压缩机机构2不再向储气罐机构1内送入气体,通过中

间段导连管路41将储气罐机构1和螺杆压缩机构2连接处所产生水合物的截留,使截留部分的水合物汇聚流动至中间段集收部51所处位置,之后通过控制电磁阀门514关闭,使水合物直接堵截至内阻截管段512内侧,不会继续向中间段导连管路41与储气罐机构1连接处流动,此时,由水合物输出阀54开启向内阻截管段512内腔汇入热量将其内侧干燥,并在烘干时同步向扩张引导皮腔61内侧注入气体,使扩张引导皮腔61膨胀之后压缩内阻截管段512内腔空间,进而将堆积于内阻截管段512内侧受到截留的水合物在外疏水隔离层62的推动以及换热气体处理腔412内侧热量的导入作用下经水合物输出阀54快速输出至外部,避免水合物于中间段导连管路41低处聚集后延缓对水合物消除进度,使储气罐机构1和螺杆压缩机构2连接处所产生水合物的处理进度统一,确保压缩机运行稳定性。

[0020] 本实施例的一个可选实施方式中,中间段导连管路41内侧设置有气体导流腔411、换热气体处理腔412以及蒸发通路启闭阀413,气体导流腔411和换热气体处理腔412均开设于中间段导连管路41的内侧,气体导流腔411用于输送螺杆压缩机构2压缩传输的导流气体,换热气体处理腔412用于向气体导流腔411内侧传导热量,蒸发通路启闭阀413固定连接于中间段导连管路41内侧,蒸发通路启闭阀413用于导通或封闭换热气体处理腔412所生成的热量。

[0021] 在本实施例中,气体导流腔411提供于储气罐机构1和螺杆压缩机构2常规气流的通过,在储气罐机构1和螺杆压缩机构2正常运转时,电磁阀门514处于导通状态,外装配管段511保持开启,使气流可通过电磁阀门514以及外装配管段511正常通过。微型供气泵52的发热源位于换热气体处理腔412内侧,在入口源液体传感器43获取定向输送阀门42与螺杆压缩机构2连接处产生水合物时,换热发生器外电源接头53接收到启动信号,向换热气体处理腔412腔内的发热源供电,使换热气体处理腔412内侧热量增高,通过热量传导干燥中间段导连管路41内侧水合物。同时在入口源液体传感器43(为管道液位传感器)获取水合物产生时长超出预设阈值时,即控制电磁阀门514闭合,使内阻截管段512内侧形成独立的空间,通过微型供气泵52向扩张引导皮腔61注入气体,使扩张引导皮腔61膨胀之后压缩内阻截管段512内部空间,之后控制水合物输出阀54以及蒸发通路启闭阀413开启,使内阻截管段512内侧积存的水合物快速通过扩张引导皮腔61的推动直接脱离至外侧,同时通过蒸发通路启闭阀413向内阻截管段512内侧导入热量将内阻截管段512腔体内侧进行干燥,并在干燥完成后,控制水合物输出阀54关闭,并重新控制电磁阀门514以及定向输送阀门42导通开启。

[0022] 本实施例的一个可选实施方式中,中间段集收部51包括外装配管段511、内阻截管段512和内通导流管段513,外装配管段511和内通导流管段513均固定连接于中间段导连管路41的外壁,且外装配管段511和内通导流管段513呈对称分布,内阻截管段512固定连接于中间段导连管路41的内侧,内阻截管段512的两端均固定连接有电磁阀门514,内阻截管段512和电磁阀门514均用于截留储气罐机构1和螺杆压缩机构2连接处所产生水合物,水合物输出阀54通过内通导流管段513与水合物截留中段组件4固定连接,微型供气泵52和换热发生器外电源接头53均与外装配管段511固定连接。

[0023] 在本实施例中,外装配管段511用于提供微型供气泵52以及换热发生器外电源接头53的外置安装空间,内阻截管段512设置于中间段导连管路41的内腔并通过电磁阀门514实现与气体导流腔411的连通,内通导流管段513则用于连接水合物输出阀54,使水合物输出阀54向中间段导连管路41外侧的延伸部分得以受到支撑。

[0024] 本发明的工作原理及使用流程:常规使用状态下,中间段导连管路41两端设置的定向输送阀门42均处于导通状态,此时储气罐机构1和螺杆压缩机构2可通过中间段导连管路41正常输送运通,而入口源液体传感器43监测定向输送阀门42与螺杆压缩机构2连接端产生水合物时,控制定向输送阀门42处于封闭状态,此时换热发生器外电源接头53接收到启动信号,向换热气体处理腔412腔内的发热源供电,使换热气体处理腔412内侧热量增高,通过热量传导干燥中间段导连管路41内侧水合物,使螺杆压缩机构2不再向储气罐机构1内送入气体。同时,沿中间段导连管路41引导方向流动聚集的水合物受到中间段集收部51的截留。在入口源液体传感器43获取水合物产生时长超出预设阈值时,即控制电磁阀门514闭合,使截留部分的水合物汇聚流动至中间段集收部51所处位置,此后,通过微型供气泵52向扩张引导皮腔61注入气体,使扩张引导皮腔61膨胀之后压缩内阻截管段512内部空间,之后控制水合物输出阀54以及蒸发通路启闭阀413开启,使内阻截管段512内侧积存的水合物快速通过扩张引导皮腔61的推动直接脱离至外侧,同时通过蒸发通路启闭阀413向内阻截管段512内侧导入热量将内阻截管段512腔体内侧进行干燥,并在干燥完成后,控制水合物输出阀54关闭,并重新控制电磁阀门514以及定向输送阀门42导通开启。

[0025] 以上显示和描述了本发明的基本原理、主要特征和优点。本行业的技术人员应该了解,本发明不受上述实施例的限制,上述实施方式和说明书中的描述的只是说明本发明的原理,在不脱离本发明精神和范围的前提下,本发明还会有各种变化和改进,这些变化和进步都落入本发明要求保护的范围内。本发明要求保护范围由所附的权利要求书及其等效物界定。

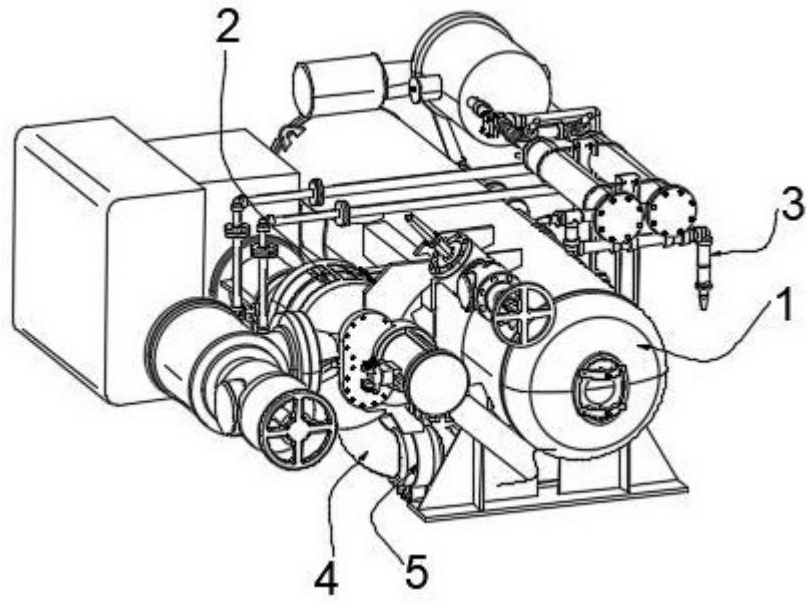


图 1

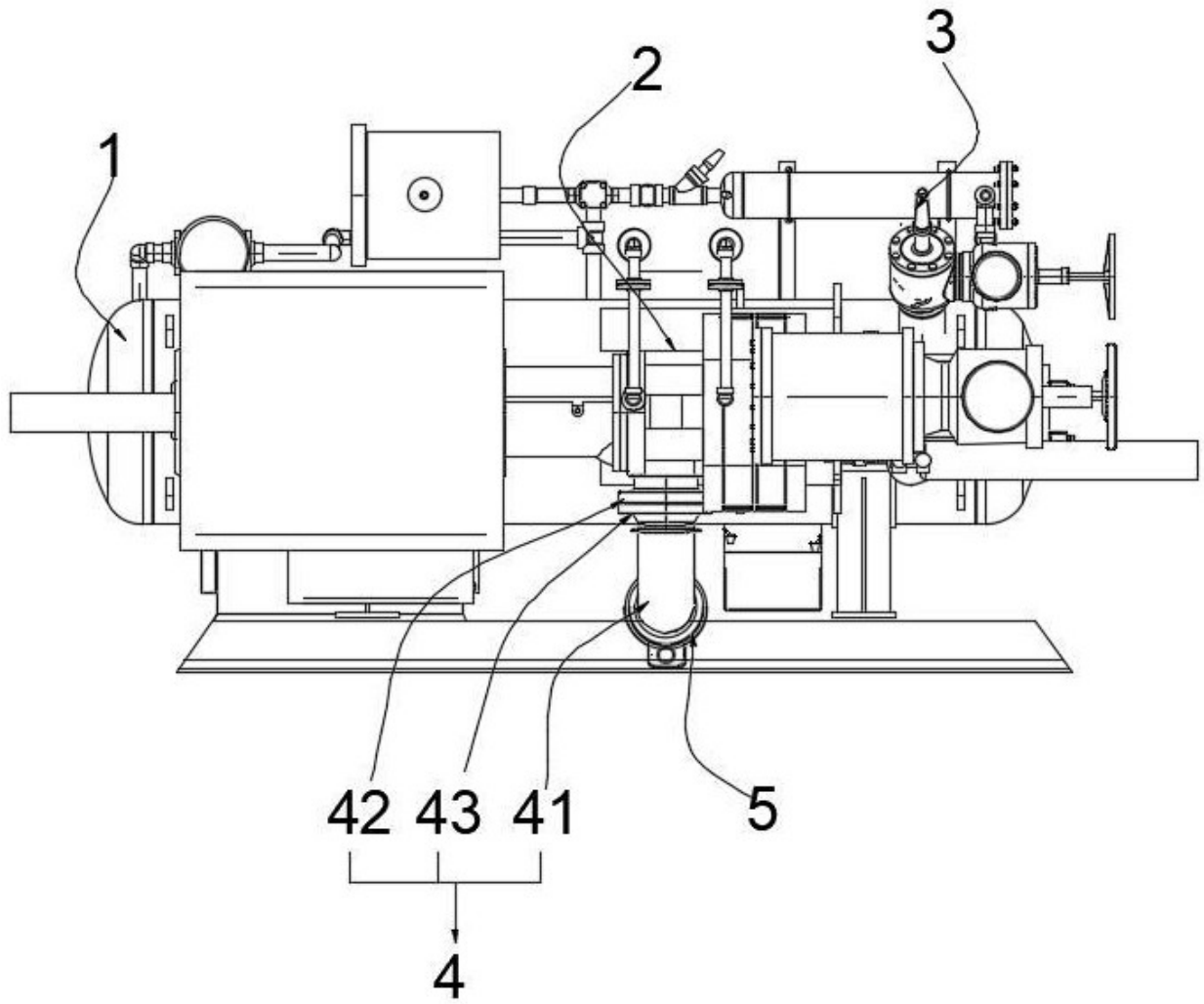


图 2

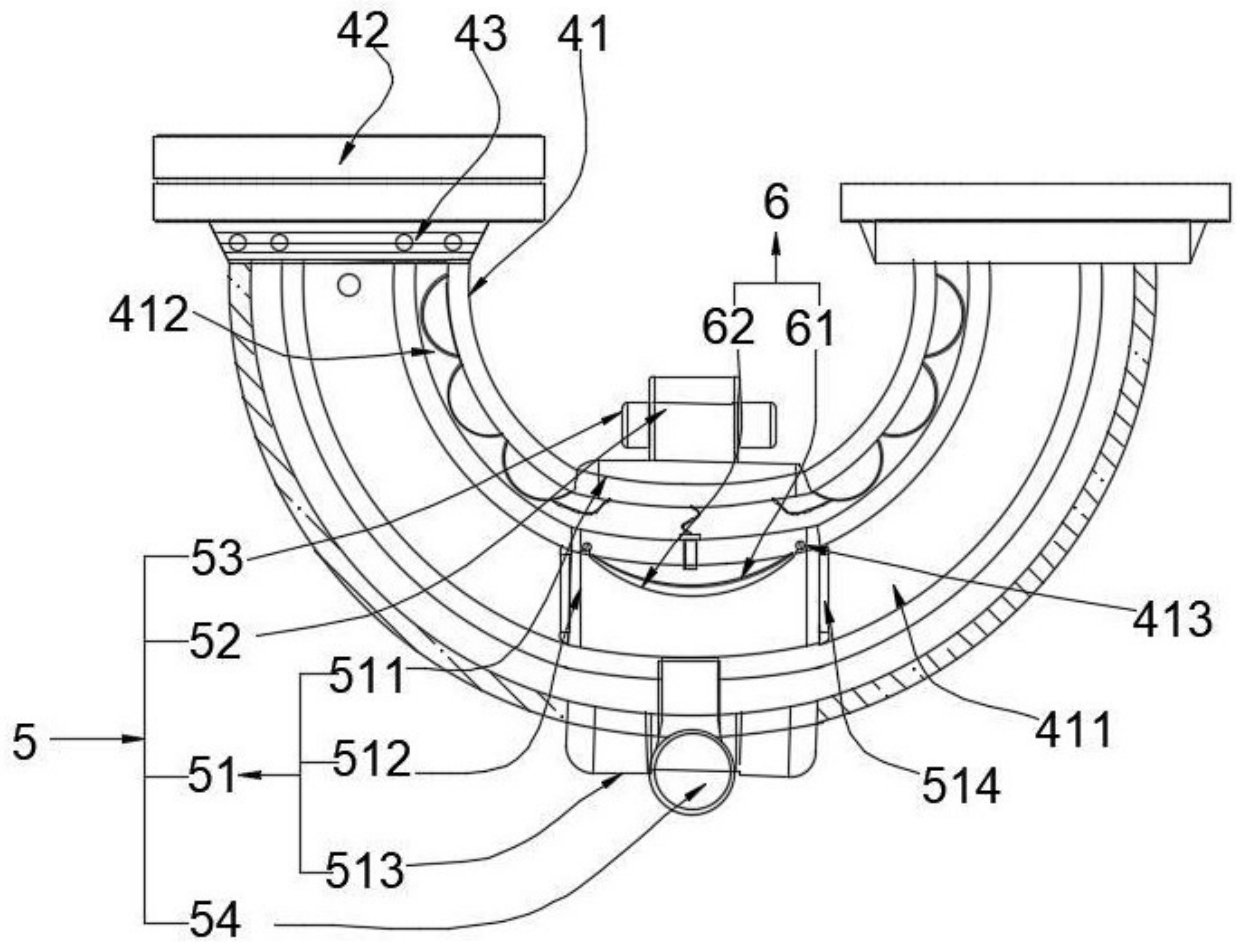


图 3

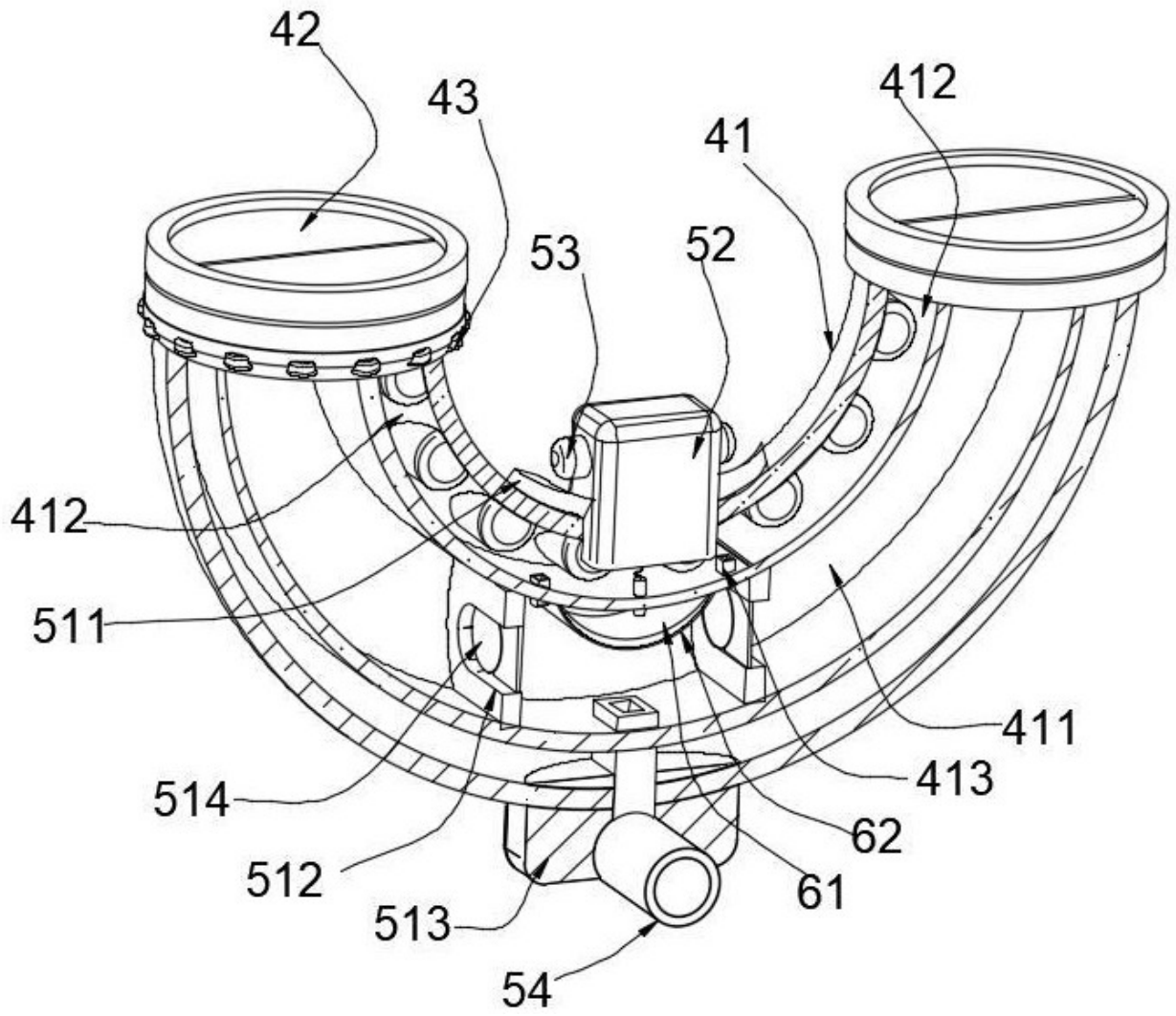


图 4