



ÚŘAD PRO VYNÁLEZY  
A OBJEVY

(22) Přihlášeno 01 07 85

(21) PV 4874-85

(40) Zveřejněno 15 10 87

(45) Vydáno 15 02 89

(51) Int. Cl.<sup>4</sup>

F 21 M 1/00//  
F 21 M 7/00

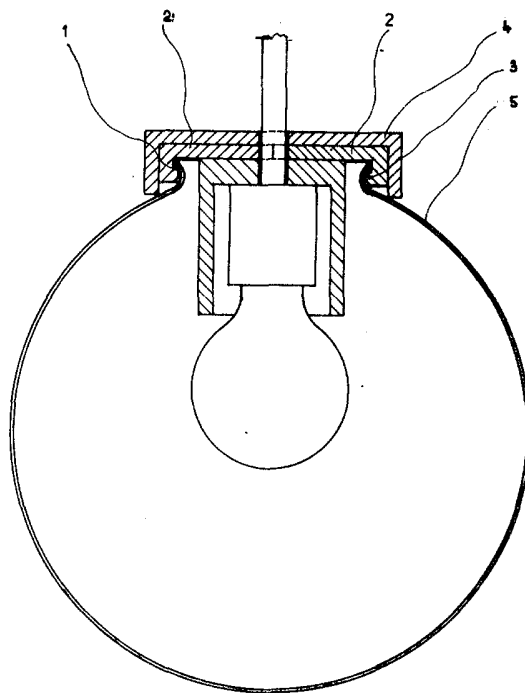
(75)

Autor vynálezu

DOBEŠ DUŠAN ing., BRNO

(54) Uchycení krytu osvětlovacího tělesa

Účelem je nové nerušivé uchycení krytu osvětlovacího tělesa s vnějším lemem kolem upevňovacího otvoru. Docílí se toho tím, že na lem jsou zasunuty dva závěsné elementy půlkruhového tvaru, opatřené obvodovým ozubem na vnitřní ploše se spojovací objímkou.



Předmětem vynálezu je uchycení krytu osvětlovacího tělesa, opatřeného vnějším lemlem kolem upevňovacího otvoru.

Doposud používaná uchycení krytu osvětlovacího tělesa byla prováděna zpravidla za vnitřní plochu krytu osvětlovacího otvoru. Při tomto uspořádání je především u provedení krytu osvětlovacího tělesa z čirého skla upevňovací elementy ze vnitřku krytu vidět, což působí rušivým neestetickým dojmem.

Uvedený nedostatek odstraňuje uchycení krytu osvětlovacího tělesa podle vynálezu, jehož podstata záleží v tom, že na lemu kolem otvoru v krytu se tedy ze strany nasunou dva závěsné elementy půlkruhového tvaru opatřené obvodovým ozubem na vnitřní ploše a po spojení půlkruhových elementů se přes ně přesune spojovací objímka, která zabrání rozpojení půlkruhových závěsných elementů a tím uvolnění krytu osvětlení.

Předmětné řešení zajišťuje nové, nerušivé uchycení krytu osvětlovacího tělesa s vnějším lemlem kolem upevňovacího otvoru.

Příklad provedení vynálezu je znázorněn na připojeném výkresu, představujícím schematický řez krytu osvětlovacího tělesa podle vynálezu.

Na lemu 1 krytu 5 jsou zasunuty dva závěsné elementy 2 půlkruhového tvaru, opatřené obvodovým ozubem 3 na vnitřní ploše. Závěsné elementy jsou přes lem 1 skleněného krytu 5 osvětlovacího tělesa a přisunuty k sobě. Přes ně je přesunuta spojovací objímka 4, která zabrání posuvu závěsných elementů 2 směrem od sebe a tím uvolnění krytu 5 osvětlovacího tělesa.

#### P R Ě D M Ě T V Y N Ā L E Z U

Uchycení krytu osvětlovacího tělesa s vnějším lemlem kolem upevňovacího otvoru, vyznačené tím, že na lemu (1) jsou zasunuty dva závěsné elementy (2) půlkruhového tvaru, pomocí obvodového ozubu (3) na vnitřní ploše sevřené spojovací objímkou (4).

1 výkres

257520

