



(12) 实用新型专利

(10) 授权公告号 CN 212307480 U

(45) 授权公告日 2021.01.08

(21) 申请号 202021028674.X

A47G 19/12 (2006.01)

(22) 申请日 2020.06.05

(73) 专利权人 佛山市天工嘉荟文化科技有限公司

地址 528000 广东省佛山市禅城区青柯路  
138号至德楼6楼606室

(72) 发明人 杨玉洁 唐奇 许纨璐 谢丽红  
刘鑫 吴兰 顾晓朦 唐菁瑶

(74) 专利代理机构 佛山东平知识产权事务所  
(普通合伙) 44307

代理人 詹仲国

(51) Int. Cl.

A47G 19/22 (2006.01)

A47G 23/04 (2006.01)

A47J 36/26 (2006.01)

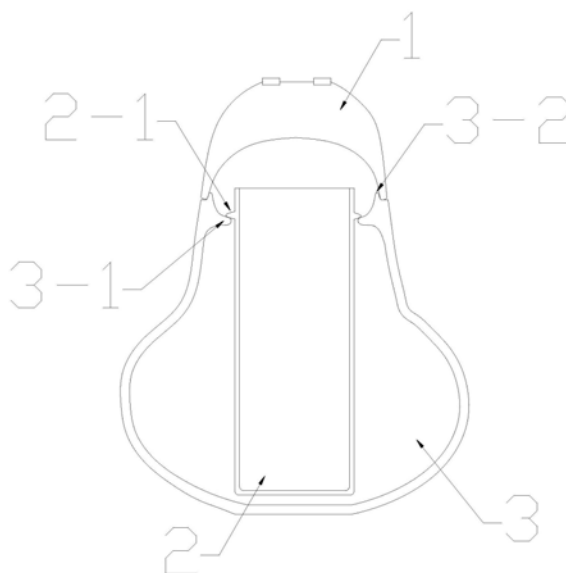
权利要求书1页 说明书3页 附图2页

(54) 实用新型名称

一种组合式酒具套装

(57) 摘要

本实用新型公开了一种组合式酒具套装,其特征在于,包括保温酒杯、分酒器和温酒器,其中所述分酒器上部沿周向设置有定位外沿,所述温酒器上部沿周向设置有与所述定位外沿配合的限位内沿,所述分酒器伸入至所述温酒器内部,所述保温酒杯具有双层中空结构,倒扣置于所述温酒器上。本实用新型结构紧凑,使用方便,可以组装为一个整体,兼具实用及装饰效果。



1. 一种组合式酒具套装,包括保温酒杯、分酒器和温酒器,其特征在于,所述保温酒杯、分酒器和温酒器套装在一起形成一个整体造型,其中所述分酒器上沿周向设置有定位外沿,所述温酒器上部沿周向设置有与所述定位外沿配合的限位内沿,所述分酒器伸入至所述温酒器内部,所述保温酒杯倒扣置于所述温酒器上,并将分酒器高出温酒器的上部覆盖在其内。

2. 根据权利要求1所述的一种组合式酒具套装,其特征在于,所述温酒器顶部设置有环型定位凸起,所述定位凸起与所述保温酒杯内壁配合。

3. 根据权利要求1所述的一种组合式酒具套装,其特征在于,所述保温酒杯具有双层中空结构,其内壁与所述分酒器上缘接触定位。

4. 根据权利要求3所述的一种组合式酒具套装,其特征在于,所述保温酒杯杯口与所述温酒器上缘接触。

5. 根据权利要求1所述的一种组合式酒具套装,其特征在于,所述保温酒杯杯口的外壁直径与所述温酒器顶部的外壁直径相适应。

6. 根据权利要求1所述的一种组合式酒具套装,其特征在于,所述分酒器为圆柱状主体,所述定位外沿一体成型于所述分酒器外壁上。

7. 根据权利要求1所述的一种组合式酒具套装,其特征在于,所述温酒器为葫芦型主体,其下部直径大于上部直径。

8. 根据权利要求7所述的一种组合式酒具套装,其特征在于,所述限位内沿一体成型于所述温酒器内壁上。

9. 根据权利要求1所述的一种组合式酒具套装,其特征在于,所述温酒器内壁的最小直径大于所述分酒器外壁的最大直径,所述分酒器与所述温酒器之间留有空隙。

10. 根据权利要求1所述的一种组合式酒具套装,其特征在于,所述温酒器的外壁上设置有向内凹陷的手持部;所述保温酒杯、所述分酒器以及所述温酒器的底部均设置有平面底座。

## 一种组合式酒具套装

### 技术领域

[0001] 本实用新型涉及生活用品技术领域,具体是涉及一种组合式酒具套装。

### 背景技术

[0002] 酒文化在中国传统文化中有着独特的地位,其中酒器也是酒文化中不可缺少的一部分。为了提高口感及讲究卫生,目前人们在喝酒时一般除备用酒杯外,还使用分酒器及温(冰)酒器,现有技术的酒杯、分酒器及温(冰)酒器均采用盒装独立放置,在运输过程中需要使用包装盒将上述酒具单独固定在内部,这种包装使用方式不仅需要占用较多空间,成本高,同时还缺少艺术观感。

[0003] 现有技术的酒杯通常不具备保温功能,不论是饮用黄酒、白酒等常需要加温的酒品,还是饮用米酒、清酒等需冰镇的酒品,通常酒体加温或冷却后倒入酒杯中,却因为酒杯的热传导作用难以保持热度或者冰度,影响了饮用者的口感。

### 发明内容

[0004] 本实用新型的目的就是为了解决现有技术之不足而提供一种结构紧凑,可以组装为一个整体,保温效果好兼具装饰效果的组合式酒具套装。

[0005] 本实用新型是采用如下技术解决方案来实现上述目的:

[0006] 一种组合式酒具套装,包括保温酒杯、分酒器和温酒器,其特征在于,所述保温酒杯、分酒器和温酒器套装在一起形成一个整体造型,其中所述分酒器上沿周向设置有定位外沿,所述温酒器上部沿周向设置有与所述定位外沿配合的限位内沿,所述分酒器伸入至所述温酒器内部,所述保温酒杯为中空结构,倒扣置于所述温酒器上,并将分酒器高出温酒器的上部覆盖在其内。

[0007] 作为上述方案的进一步说明,所述温酒器顶部设置有环型定位凸起,所述定位凸起与所述保温酒杯内壁配合,实现保温酒杯定位。

[0008] 进一步地,所述保温酒杯为内部中空、底部开孔的双层结构。

[0009] 进一步地,所述保温酒杯内壁与所述分酒器接触定位,所述保温酒杯内壁与所述分酒器上缘接触,所述保温酒杯杯口与所述温酒器上缘接触。

[0010] 进一步地,所述保温酒杯杯口的外壁直径与所述温酒器顶部的外壁直径相适应。

[0011] 进一步地,所述分酒器为圆柱状主体,所述定位外沿一体成型于所述分酒器外壁上。

[0012] 进一步地,所述温酒器为葫芦型主体,其下部直径大于上部直径。

[0013] 进一步地,所述限位内沿一体成型于所述温酒器内壁上。

[0014] 进一步地,所述温酒器内壁的最小直径大于所述分酒器外壁的最大直径,所述分酒器与所述温酒器之间留有空隙。

[0015] 进一步地,所述温酒器的外壁上设置有向内凹陷的手持部,方便对温酒器主体进行拿放。

[0016] 进一步地,所述保温酒杯、所述分酒器以及所述温酒器的底部均设置有平面,便于平稳放置。

[0017] 本实用新型采用上述技术方案所能达到的有益效果是:

[0018] 本实用新型通过将热水或其它加热材料置入温酒器中,然后对分酒器进行传热,从而实现温酒的目的,同时通过将保温酒杯倒扣在温酒器上,既能够对分酒器起到封闭作用,达到防止落灰,减少散热的效果,又能够在想喝酒时随时取用,不想喝酒时组合为一个整体,兼具装饰效果。

[0019] 同样的,本实用新型也可通过将冰水或其它制冷材料置入温酒器中,然后对分酒器进行降温,从而实现冰酒的目的,同时保温酒杯倒扣在温酒器上,既能够对分酒器起到封闭作用,也可达到防止落灰,减少外部导热的整体效果。

### 附图说明

[0020] 图1为本实用新型的结构示意图。

[0021] 图2为本实用性新型的分解状态示意图。

[0022] 图3为本实用新型实施例二的示意图。

[0023] 附图标记说明:1、保温酒杯,2、分酒器,2-1、定位外沿,3、温酒器,3-1、限位外沿,3-2、定位凸起,3-3、手持部。

### 具体实施方式

[0024] 以下结合具体实施例对本技术方案作详细的描述。

[0025] 实施例一

[0026] 如图1-图2所示,本实用新型是一种组合式酒具套装,包括保温酒杯 1、分酒器2和温酒器3,其特征在于,所述保温酒杯1、分酒器2和温酒器3套装在一起形成一个整体造型,其中所述分酒器2上沿周向设置有定位外沿2-1,所述温酒器3上部沿周向设置有与所述定位外沿2-1配合的限位内沿3-1,所述分酒器2伸入至所述温酒器3内部,所述保温酒杯1 具有双层中空结构,倒扣置于所述温酒器3上,并将分酒器2高出温酒器 3的上部覆盖在其内。

[0027] 进一步地,所述温酒器3顶部设置有环型定位凸起3-2,所述定位凸起3-2与所述保温酒杯1内壁配合,实现保温酒杯定位;所述保温酒杯杯口的外壁直径与所述温酒器顶部的外壁直径相适应。

[0028] 进一步地,所述分酒器2为圆柱状主体,所述定位外沿2-1一体成型于所述分酒器2外壁上;所述温酒器3为葫芦型主体,其下部直径大于上部直径;所述限位内沿3-1一体成型于所述温酒器3内壁上。

[0029] 进一步地,所述温酒器3内壁的最小直径大于所述分酒器2外壁的最大直径,所述分酒器2与所述温酒器3之间留有空隙;所述温酒器3的外壁上设置有向内凹陷的手持部3-3,方便对温酒器主体进行拿放。

[0030] 进一步地,所述保温酒杯1、所述分酒器2以及所述温酒器3的底部均设置有平面底座,便于平稳放置。

[0031] 实际使用时,先将保温酒杯、分酒器顺序取出,使用清洗完成后,将分酒器、保温酒杯顺序置入温酒器内部,分酒器上的定位外沿与温酒器上的限位内沿配合,实现分酒器的

定位,防止发生侧翻,且可起到封闭作用防止落灰,本装置组合为一个整体,兼具装饰效果。保温酒杯的双层结构,可以起到保温作用,同时因此减少了杯体容量,适当饮酒也有利于健康。

[0032] 实施例二

[0033] 如图3所示,本实施例提供一种组合式酒具套装其结构与实施例一基本一致,区别在于:所述保温酒杯与所述分酒器接触定位,所述保温酒杯内壁与所述分酒器上缘接触,所述保温酒杯杯口与所述温酒器上缘接触,所述温酒器顶部无需设置定位凸起。

[0034] 以上所述的仅是本实用新型的优选实施方式,应当指出,对于本领域的普通技术人员来说,在不脱离本实用新型创造构思的前提下,还可以做出若干变形和改进,这些都属于本实用新型的保护范围。

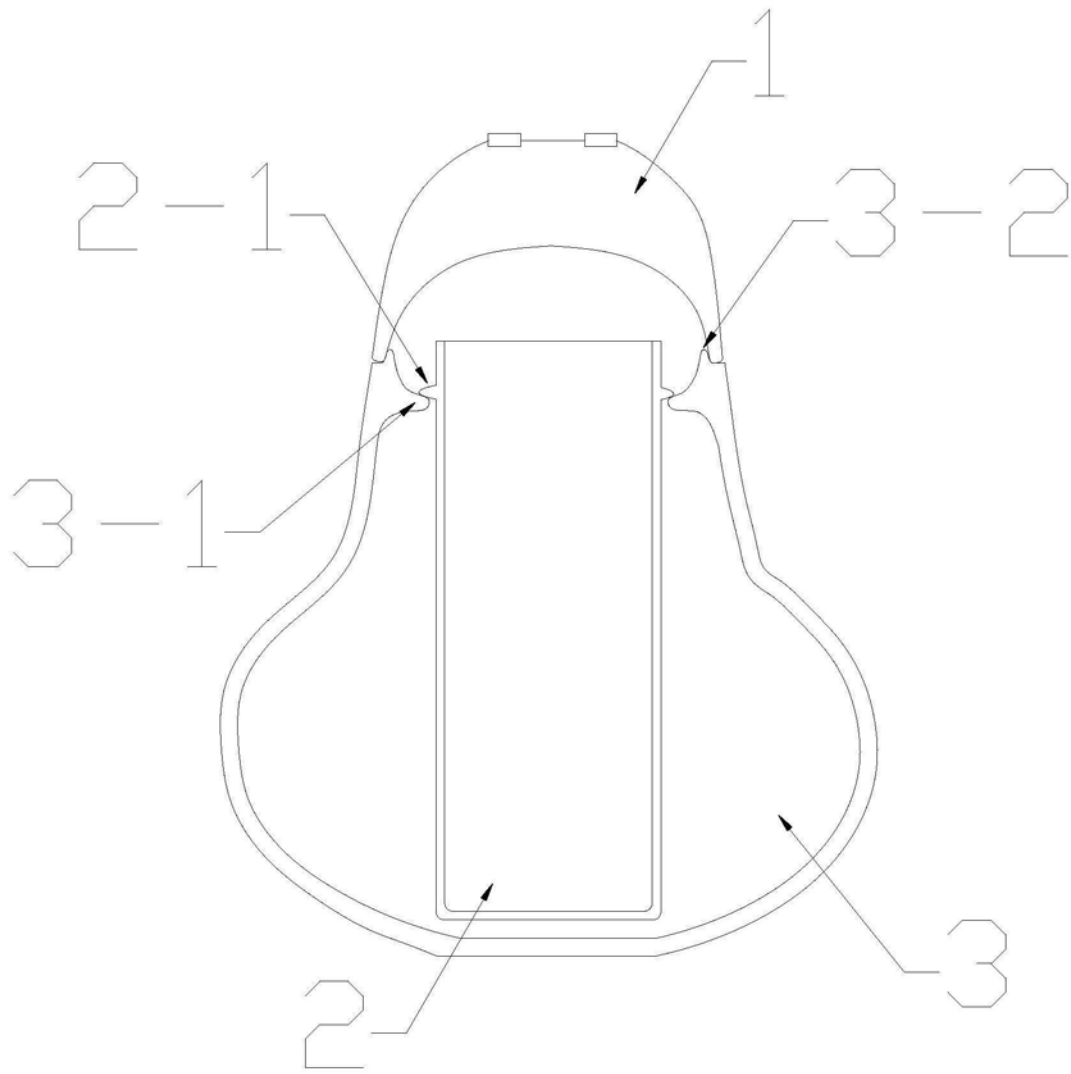


图1

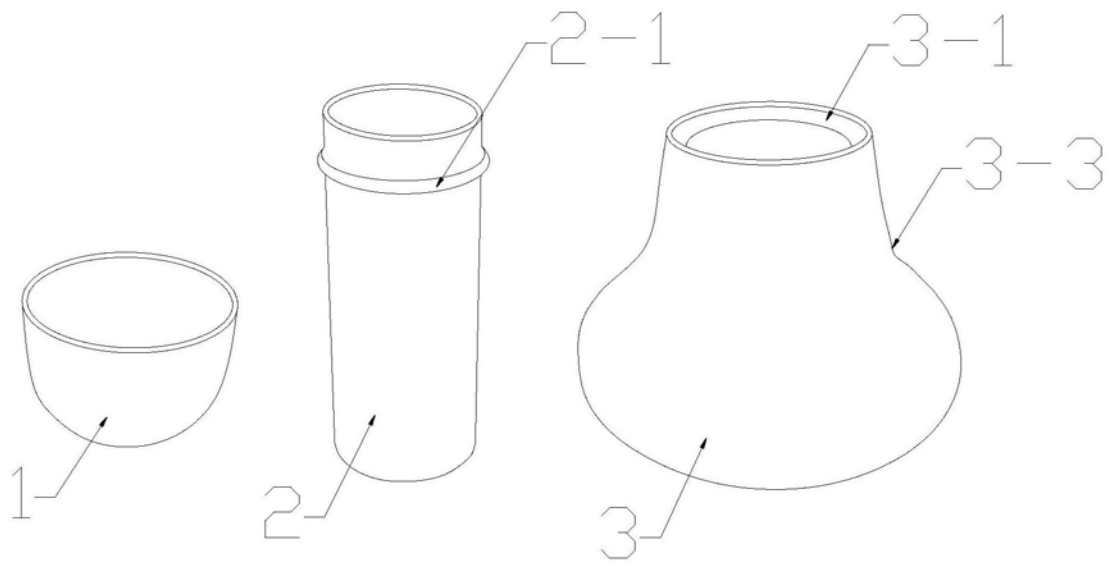


图2

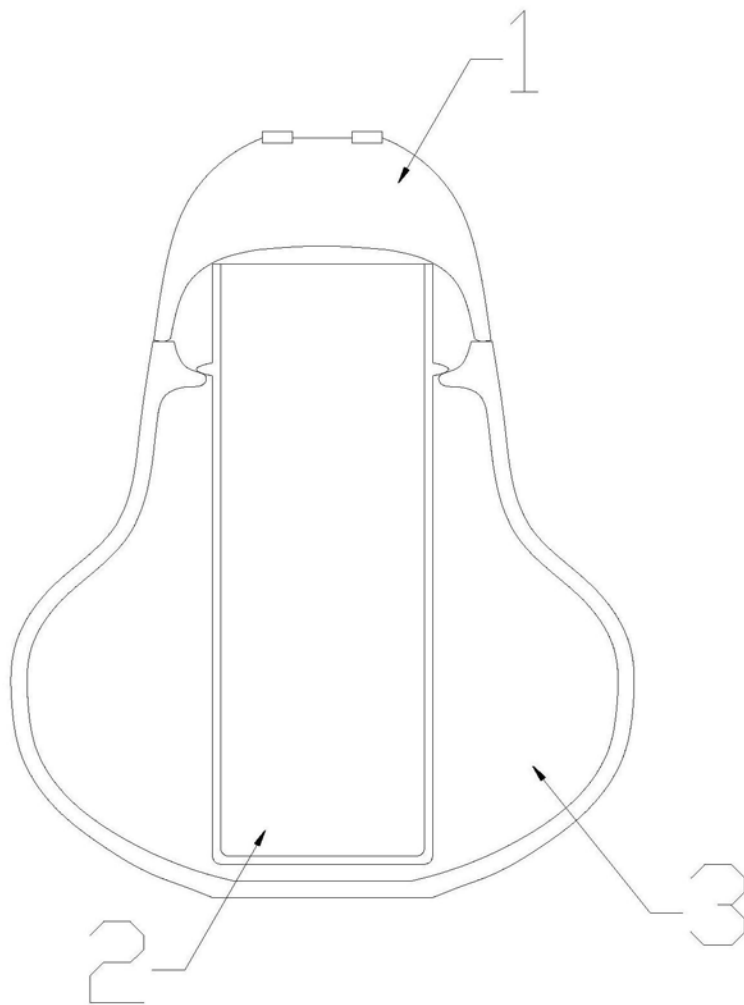


图3