

(12) 특허협력조약에 의하여 공개된 국제출원

(19) 세계지식재산권기구
국제사무국



(10) 국제공개번호

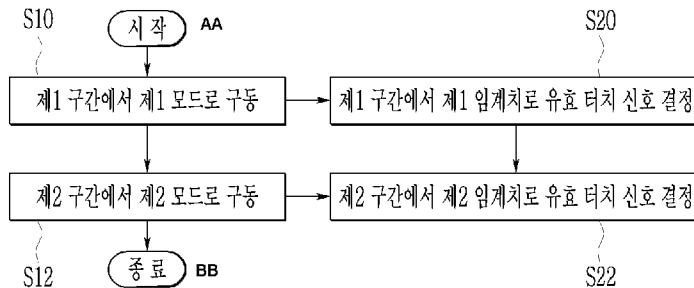
(43) 국제공개일
2020년 7월 30일 (30.07.2020) WIPO | PCT

WO 2020/153657 A1

- (51) 국제특허분류: G06F 3/041 (2006.01) G06F 3/0354 (2013.01) (KIM, Bonkee); 13493 경기도 성남시 분당구 대왕판교로644번길 49, 3층, Gyeonggi-do (KR).
- (21) 국제출원번호: PCT/KR2020/000777 (74) 대리인: 유미특허법인 (YOU ME PATENT AND LAW FIRM); 06134 서울시 강남구 테헤란로 115, Seoul (KR).
- (22) 국제출원일: 2020년 1월 16일 (16.01.2020)
- (25) 출원언어: 한국어 (81) 지정국 (별도의 표시가 없는 한, 가능한 모든 종류의 국내 권리의 보호를 위하여): AE, AG, AL, AM, AO, AT, AU, AZ, BA, BB, BG, BH, BN, BR, BW, BY, BZ, CA, CH, CL, CN, CO, CR, CU, CZ, DE, DJ, DK, DM, DO, DZ, EC, EE, EG, ES, FI, GB, GD, GE, GH, GM, GT, HN, HR, HU, ID, IL, IN, IR, IS, JO, JP, KE, KG, KH, KN, KP, KW, KZ, LA, LC, LK, LR, LS, LU, LY, MA, MD, ME, MG, MK, MN, MW, MX, MY, MZ, NA, NG, NI, NO, NZ, OM, PA, PE, PG, PH, PL, PT, QA, RO, RS, RU, RW, SA, SC, SD, SE, SG, SK, SL, ST, SV, SY, TH, TJ, TM, TN, TR, TT, TZ, UA, UG, US, UZ, VC, VN, WS, ZA, ZM, ZW.
- (26) 공개언어: 한국어 (84) 지정국 (별도의 표시가 없는 한, 가능한 모든 종류의 역내 권리의 보호를 위하여): ARIPO (BW, GH, GM, KE, LR, LS, MW, MZ, NA, RW, SD, SL, ST, SZ, TZ, UG, ZM, ZW), 유라시아 (AM, AZ, BY, KG, KZ, RU, TJ, TM), 유
- (30) 우선권정보: 10-2019-0008374 2019년 1월 22일 (22.01.2019) KR
- (71) 출원인: 주식회사 하이딥 (HIDEEP INC.) [KR/KR]; 13493 경기도 성남시 분당구 대왕판교로644번길 49, 3층, Gyeonggi-do (KR).
- (72) 발명자: 김세엽 (KIM, Seyeob); 13493 경기도 성남시 분당구 대왕판교로644번길 49, 3층, Gyeonggi-do (KR). 이환희 (LEE, Hwanhee); 13493 경기도 성남시 분당구 대왕판교로644번길 49, 3층, Gyeonggi-do (KR). 김본기

(54) Title: TOUCH DEVICE AND TOUCH DETECTION METHOD THEREFOR

(54) 발명의 명칭: 터치 장치 및 이의 터치 검출 방법



S10 ... Drive in first mode in first interval
 S12 ... Drive in second mode in second interval
 S20 ... Determine effective touch signal by first threshold in first interval
 S22 ... Determine effective touch signal by second threshold in second interval
 AA ... Start
 BB ... End

(57) Abstract: A touch device according to an embodiment comprises: a touch panel including a plurality of touch electrodes; a touch driving unit for applying a first driving signal to first touch electrodes among the plurality of touch electrodes during a first interval, and applying a second driving signal to the plurality of touch electrodes during a second interval after the first interval; and a touch control unit for, on the basis of whether the signal strength of a sensing signal received corresponding to the first driving signal during the first interval exceeds a first threshold, determining the sensing signal as an effective touch signal, wherein the sensing signal includes at least one of a first sensing signal by a first touch object and a second sensing signal by a second touch object, and the first threshold is configured so that the first sensing signal is determined as an effective touch signal and the second sensing signal is filtered.

(57) 요약서: 일 실시예에 따른 터치 장치는 복수의 터치 전극을 포함하는 터치 패널, 그리고 제1 구간 동안 복수의 터치 전극 중 제1 터치 전극들에 제1 구동 신호를 인가하고, 제1 구간에 이후의 제2 구간 동안 복수의 터치 전극에 제2 구동 신호를 인가하는 터치 구동부, 그리고 제1 구간 동안 제1 구동 신호에 대응하여 수신된 감지 신호의 신호 세기가 제1 임계치를 초과하는지에 기초하여 감지 신호를 유효 터치 신호로 결정하는 터치 제어부를 포함하고, 감지 신호는 제1 터치 객체에 의한 제1 감지 신호 및 제2 터치 객체에 의한 제2 감지 신호 중 적어도 하나를 포함하고, 제1 감지 신호는 유효 터치 신호로 결정되고 제2 감지 신호는 필터링되도록 제1 임계치가 설정된다.

WO 2020/153657 A1

럼 (AL, AT, BE, BG, CH, CY, CZ, DE, DK, EE, ES, FI, FR, GB, GR, HR, HU, IE, IS, IT, LT, LU, LV, MC, MK, MT, NL, NO, PL, PT, RO, RS, SE, SI, SK, SM, TR), OAPI (BF, BJ, CF, CG, CI, CM, GA, GN, GQ, GW, KM, ML, MR, NE, SN, TD, TG).

공개:

— 국제조사보고서와 함께 (조약 제21조(3))

명세서

발명의 명칭: 터치 장치 및 이의 터치 검출 방법

기술분야

- [1] 본 개시는 터치 장치 및 이의 터치 검출 방법에 관한 것이다.

배경기술

- [2] 휴대폰, 스마트 폰(smart phone), 태블릿(tablet) PC, 노트북 컴퓨터(laptop computer), 디지털방송용 단말기, PDA(Personal Digital Assistants), PMP(Portable Multimedia Player), 네비게이션과 같은 다양한 단말기에는 터치 센서가 구비된다.
- [3] 이러한 단말기 내에서 터치 센서는 이미지를 표시하는 표시 패널 상에 위치하거나, 단말기 바디의 일 영역에 위치할 수 있다. 사용자가 터치 센서를 터치하여 단말기와 상호 작용함으로써, 단말기는 직관적인 사용자 인터페이스를 사용자에게 제공할 수 있다.
- [4] 사용자는 정교한 터치 입력을 위해, 스타일러스 펜을 사용할 수 있다. 이러한 스타일러스 펜은 터치 센서와 전기적 및/또는 자기적 방식을 통해 신호를 송수신할 수 있다.
- [5] 종래에는, 터치 센서에 포함된 터치 전극들에 구동 신호를 인가하는 구간 동안 수신되는 신호를 사용하여, 터치 센서에 접촉하는 객체의 위치를 계산하고, 구동 신호를 인가하지 않는 구간 동안 수신되는 신호를 사용하여, 터치 센서에 접촉하는 객체의 유형(예를 들어, 손가락, 스타일러스 펜, 손바닥 등)을 식별하는 구동 방법이 사용되었다.
- [6] 그러나, 상이한 유형의 객체들이 터치 센서에 함께 접촉하는 경우, 각각의 객체에 의한 수신 신호가 구별되지 않아서, 각각의 객체의 위치가 정확히 계산되기 어려운 문제가 있다.

발명의 상세한 설명

기술적 과제

- [7] 실시예들은 서로 상이한 객체들의 터치 위치를 정확하게 산출하기 위한 터치 장치 및 이의 터치 검출 방법을 제공하기 위한 것이다.

과제 해결 수단

- [8] 상기 또는 다른 목적을 달성하기 위해, 일 실시예에 따른 터치 장치는 복수의 터치 전극을 포함하는 터치 패널, 그리고 제1 구간 동안 복수의 터치 전극 중 제1 터치 전극들에 제1 구동 신호를 인가하고, 제1 구간에 이후의 제2 구간 동안 복수의 터치 전극에 제2 구동 신호를 인가하는 터치 구동부, 그리고 제1 구간 동안 제1 구동 신호에 대응하여 수신된 감지 신호의 신호 세기가 제1 임계치를 초과하는지에 기초하여 감지 신호를 유효 터치 신호로 결정하는 터치 제어부를 포함하고, 감지 신호는 제1 터치 객체에 의한 제1 감지 신호 및 제2 터치 객체에

- 의한 제2 감지 신호 중 적어도 하나를 포함하고, 제1 감지 신호는 유효 터치 신호로 결정되고 제2 감지 신호는 필터링되도록 제1 임계치가 설정된다.
- [9] 터치 구동부는 제2 구간 동안 제2 구동 신호에 대응하여 제2 터치 객체에 의해 생성된 제3 감지 신호만을 수신할 수 있다.
- [10] 제3 감지 신호의 신호 세기가 제2 임계치를 초과하는지에 기초하여 제3 감지 신호를 유효 터치 신호로 결정할 수 있다.
- [11] 터치 제어부는 유효 터치 신호를 사용하여 터치 영역의 면적을 계산하고, 면적의 크기에 따라 터치 객체를 제1 터치 객체 또는 제2 터치 객체로 식별하는 정보를 생성할 수 있다.
- [12] 터치 제어부는 면적이 임계치 이하이면 터치 객체가 제2 터치 객체임을 식별하는 정보를 생성할 수 있다.
- [13] 제2 터치 객체는 스타일러스 펜이다.
- [14] 터치 제어부는 면적이 임계치를 초과하면 터치 객체가 제1 터치 객체임을 식별하는 정보를 생성할 수 있다.
- [15] 제1 터치 객체는 손가락 및 손바닥 중 적어도 하나를 포함할 수 있다.
- [16] 제1 구동 신호는 제1 주파수를 갖는 펄스 신호이고, 제2 구동 신호는 제2 주파수를 갖는 펄스 신호이며, 제1 주파수와 제2 주파수는 서로 상이할 수 있다.
- [17] 터치 구동부는 제2 구간 내에서, 제2 구동 신호를 복수의 터치 전극 모두에 동위상으로 인가하고, 제2 구동 신호가 디세이블 레벨인 때, 복수의 터치 전극 모두로부터 감지 신호를 수신할 수 있다.
- [18] 터치 구동부는 제2 구간 내의 제1 서브 구간 동안 제2 구동 신호를 인가하고, 제2 구간 내의 제2 서브 구간 동안 제2 구동 신호의 인가를 중단할 수 있다.
- [19] 터치 구동부는 제2 구간 내의 제1 서브 구간 동안 제2 구동 신호를 인가하고, 제2 구간 내의 제2 서브 구간 동안 제2 구동 신호와 비교하여, 반복되는 하나의 주기 내에서 이네이블 레벨 구간에 대한 디세이블 레벨 구간의 비가 상이한 제3 구동 신호를 복수의 터치 전극 모두에 인가할 수 있다.
- [20] 제3 구동 신호는 반복되는 하나의 주기 내에서 이네이블 레벨 구간에 대한 디세이블 레벨 구간의 비가 $a:2b+1$, $a:2b+2$, $a:2b+3$, $a:2b+4$, $a:(3b+1)$, $a:2(b+3)+1$, $a:2(b+3)$ $a:(2b+1)$ 중 적어도 하나를 포함하고, a 및 b 는 양수이다.
- [21] 복수의 터치 전극은 제1 터치 전극들과 제2 터치 전극들을 포함하고, 제1 터치 전극들은 제1 방향으로 연장되고, 제1 방향과 교차하는 제2 방향으로 배열되며, 제2 터치 전극들은 제2 방향으로 연장되고, 제1 방향으로 배열될 수 있다.
- [22] 터치 구동부는 제1 구간 내에서, 제1 구동 신호를 제1 터치 전극들에 인가하는 동안, 제2 터치 전극들 모두로부터 감지 신호를 수신할 수 있다.
- [23] 터치 구동부는 복수의 제1 터치 전극에 연결되어 있는 제1 구동부 및 복수의 제2 터치 전극에 연결되어 있는 제2 구동부를 포함하고, 제1 구동부는 두 개의 제1 터치 전극에 연결되어 있는 차동 증폭부, 및 차동 증폭된 신호를 디지털 신호로 변환하는 ADC부를 포함할 수 있다.

- [24] 일 실시예에 따른 터치 검출 방법은 제1 구간 동안 터치 패널에 포함된 복수의 터치 전극 중 제1 터치 전극들에 제1 구동 신호를 인가하는 단계, 제1 구간 이후의 제2 구간 동안 복수의 터치 전극에 제2 구동 신호를 인가하는 단계, 제1 구간 동안 제1 구동 신호에 대응하여 수신된 감지 신호의 신호 세기가 제1 임계치를 초과하는지에 기초하여 감지 신호를 유효 터치 신호로 결정하는 단계, 그리고 유효 터치 신호를 사용하여 터치 좌표를 계산하는 단계를 포함하고, 감지 신호는 제1 터치 객체에 의한 제1 감지 신호 및 제2 터치 객체에 의한 제2 감지 신호 중 적어도 하나를 포함하고, 제1 감지 신호는 유효 터치 신호로 결정되고 제2 감지 신호는 필터링되도록 제1 임계치가 설정된다.
- [25] 제2 구간 동안 제2 구동 신호에 대응하여 제2 터치 객체에 의해 생성된 제3 감지 신호만을 수신하는 단계, 그리고 제3 감지 신호의 신호 세기가 제2 임계치를 초과하는지에 기초하여 제3 감지 신호를 유효 터치 신호로 결정하는 단계를 더 포함할 수 있다.
- [26] 유효 터치 신호를 사용하여 터치 영역의 면적을 계산하는 단계, 그리고 면적의 크기에 따라 터치 객체를 제1 터치 객체 또는 제2 터치 객체로 식별하는 정보를 생성하는 단계를 더 포함할 수 있다.
- [27] 면적의 크기에 따라 터치 객체를 식별하는 정보를 생성하는 단계는, 면적이 임계치 이하이면 터치 객체가 제2 터치 객체임을 식별하는 정보를 생성하는 단계를 포함할 수 있다.
- [28] 면적의 크기에 따라 터치 객체를 식별하는 정보를 생성하는 단계는, 면적이 임계치를 초과하면 터치 객체가 제1 터치 객체임을 식별하는 정보를 생성하는 단계를 더 포함하고, 제1 터치 객체는 손가락 및 손바닥 중 적어도 하나를 포함하고, 제2 터치 객체는 스타일러스 펜이다.
- [29] 제1 구간 동안 터치 패널에 포함된 복수의 터치 전극 중 제1 터치 전극들에 제1 구동 신호를 인가하는 단계는, 제1 구간 내에서, 제1 구동 신호를 제1 터치 전극들에 인가하는 동안, 제2 터치 전극들 모두로부터 감지 신호를 수신하는 단계를 포함할 수 있다.
- [30] 제1 구간에 연속하는 제2 구간 동안 복수의 터치 전극에 제2 구동 신호를 인가하는 단계는, 제2 구간 내에서, 제2 구동 신호를 복수의 터치 전극 모두에 동위상으로 인가하는 단계, 그리고 제2 구동 신호가 디세이블 레벨인 때, 복수의 터치 전극 모두로부터 감지 신호를 수신하는 단계를 포함할 수 있다.

발명의 효과

- [31] 실시예들에 따르면, 인체와 스타일러스 펜이 동시에 접촉할 때, 스타일러스 펜에 의한 터치 위치를 검출할 수 있는 장점이 있다.
- [32] 실시예들에 따르면, 서로 상이한 유형의 터치 객체의 위치를 정확하게 산출할 수 있는 장점이 있다.

도면의 간단한 설명

- [33] 도 1은 일 실시예에 따른 터치 장치를 개략적으로 나타낸 도면이다.
- [34] 도 2는 일 실시예에 따른 터치 장치에 스타일러스 펜이 터치된 일 예를 나타낸 도면이다.
- [35] 도 3은 일 실시예에 따른 터치 검출 방법을 나타낸 순서도이다. 도 4 및 도 5는 도 1의 터치 장치를 보다 구체적으로 나타낸 도면이다.
- [36] 도 6은 도 4의 터치 검출 방법에 따른 구동 신호와 수신 신호의 일례를 나타낸 파형도이다.
- [37] 도 7은 도 6의 수신 신호를 출력하는 수신부의 일부를 나타낸 도면이다.
- [38] 도 8은 도 4의 터치 검출 방법에 따른 구동 신호와 수신 신호의 다른 예를 나타낸 파형도이다.
- [39] 도 9은 도 8의 수신 신호를 출력하는 수신부의 일부를 나타낸 도면이다.
- [40] 도 10는 도 6 및 도 8의 수신 신호의 크기를 나타낸 그래프이다.
- [41] 도 11은 일 실시예의 다양한 양태들에 따라 구동 신호를 나타낸 파형도들이다.
- [42] 도 12 및 도 13는 도 11의 구동 신호를 도 4의 터치 검출 방법에 따라 인가할 때의 구동 신호와 수신 신호를 나타낸 파형도이다.
- [43] 도 14 및 도 15는 상이한 객체들의 터치 면적을 나타내는 도면이다.
- [44] 도 16는 도 4의 구동 방법을 수행하는 터치 장치 및 호스트를 나타내는 블록도이다.
- [45] 도 17은 터치 장치로부터 호스트에 제공되는 터치 데이터의 일 예를 나타내는 도면이다.

발명의 실시를 위한 형태

- [46] 이하, 첨부한 도면을 참고로 하여 본 발명의 여러 실시예들에 대하여 본 발명이 속하는 기술 분야에서 통상의 지식을 가진 자가 용이하게 실시할 수 있도록 상세히 설명한다. 본 발명은 여러 가지 상이한 형태로 구현될 수 있으며 여기에서 설명하는 실시예들에 한정되지 않는다.
- [47] 본 발명을 명확하게 설명하기 위해서 설명과 관계없는 부분은 생략하였으며, 명세서 전체를 통하여 동일 또는 유사한 구성요소에 대해서는 동일한 참조 부호를 붙이도록 한다.
- [48] 또한, 도면에서 나타난 각 구성의 크기 및 두께는 설명의 편의를 위해 임의로 나타내었으므로, 본 발명이 반드시 도시된 바에 한정되지 않는다. 도면에서 여러 층 및 영역을 명확하게 표현하기 위하여 두께를 확대하여 나타내었다. 그리고 도면에서, 설명의 편의를 위해, 일부 층 및 영역의 두께를 과장되게 나타내었다.
- [49] 또한, 층, 막, 영역, 판 등의 부분이 다른 부분 "위에" 또는 "상에" 있다고 할 때, 이는 다른 부분 "바로 위에" 있는 경우뿐 아니라 그 중간에 또 다른 부분이 있는 경우도 포함한다. 반대로 어떤 부분이 다른 부분 "바로 위에" 있다고 할 때에는 중간에 다른 부분이 없는 것을 뜻한다. 또한, 기준이 되는 부분 "위에" 또는 "상에" 있다고 하는 것은 기준이 되는 부분의 위 또는 아래에 위치하는 것이고,

반드시 중력 반대 방향 쪽으로 "위에" 또는 "상에" 위치하는 것을 의미하는 것은 아니다.

- [50] 또한, 명세서 전체에서, 어떤 부분이 어떤 구성요소를 "포함" 한다고 할 때, 이는 특별히 반대되는 기재가 없는 한 다른 구성요소를 제외하는 것이 아니라 다른 구성요소를 더 포함할 수 있는 것을 의미한다.
- [51] 이하, 필요한 도면들을 참조하여 실시예들에 따른 터치 장치 및 이의 터치 검출 방법에 대해 설명하기로 한다.
- [52] 도 1은 일 실시예에 따른 터치 장치를 개략적으로 나타낸 도면이고, 도 2는 일 실시예에 따른 터치 장치에 스타일러스 펜이 터치된 일 예를 나타낸 도면이다.
- [53] 도 1을 참조하면, 일 실시예에 따른 터치 장치(10)는 터치 패널(touch panel, 100), 터치 패널(100)을 구동하는 제1 및 제2 구동부(110, 120), 및 제어부(touch controller, 130)를 포함할 수 있다.
- [54] 터치 패널(100)은 제1 방향으로 연장된 형태를 갖는 복수의 제1 터치 전극(111-1 내지 111-m)과 제1 방향과 교차하는 제2 방향으로 연장된 형태를 갖는 복수의 제2 터치 전극(121-1 내지 121-n)을 포함한다. 터치 패널(100) 내에서, 복수의 제1 터치 전극(111-1 내지 111-m)은 제2 방향을 따라 배열될 수 있고, 복수의 제2 터치 전극(121-1 내지 121-n)은 제1 방향을 따라 배열될 수 있다. 도 1에서 터치 패널(100)의 형태는 사각형으로 도시되어 있으나, 이에 제한되지 않는다.
- [55] 도 2에 도시된 바와 같이, 터치 패널(100)은 기관(105)과 윈도우(103)를 더 포함한다. 기관(105) 위에 복수의 제1 터치 전극(111-1 내지 111-m)과 복수의 제2 터치 전극(121-1 내지 121-n)이 위치할 수 있다. 그리고 복수의 제1 터치 전극(111-1 내지 111-m)과 복수의 제2 터치 전극(121-1 내지 121-n) 위에 윈도우(103)가 위치할 수 있다. 도 2에서 복수의 제1 터치 전극(111-1 내지 111-m)과 복수의 제2 터치 전극(121-1 내지 121-n)이 동일한 층에 위치하는 것으로 도시되어 있으나, 상이한 층에 각각 위치할 수도 있으며 이에 제한되지 않는다.
- [56] 복수의 제1 터치 전극(111-1 내지 111-m)은 제1 구동부(110)에 연결되어 있고, 복수의 제2 터치 전극(121-1 내지 121-n)은 제2 구동부(120)에 연결되어 있다. 도 1에서 제1 구동부(110)와 제2 구동부(120)를 분리하여 도시하였으나, 하나의 모듈, 유닛, 칩(chip)으로 구현될 수 있으며, 이에 제한되지 않는다.
- [57] 제1 구동부(110)는 복수의 제1 터치 전극(111-1 내지 111-m)에 구동 신호를 인가할 수 있다. 또한, 제1 구동부(110)는 복수의 제1 터치 전극(111-1 내지 111-m)으로부터 감지 신호를 수신할 수 있다. 마찬가지로, 제2 구동부(120)는 복수의 제2 터치 전극(121-1 내지 121-n)에 구동 신호를 인가할 수 있다. 또한, 제2 구동부(120)는 복수의 제1 터치 전극(121-1 내지 121-n)으로부터 감지 신호를 수신할 수 있다. 즉, 제1 구동부(110)와 제2 구동부(120)는 신호를 송수신하는 일종의 트랜시버(transceiver)일 수 있다.

- [58] 구동 신호는, 스타일러스 펜(20)의 공진 주파수에 대응하는 주파수를 갖는 신호(예를 들어, 사인파, 구형파 등)를 포함할 수 있다. 스타일러스 펜(20)의 공진 주파수는 스타일러스 펜의 공진 회로부(23)의 설계 값에 따른다.
- [59] 터치 장치(10)는 터치 객체(touch object)에 의한 터치 입력(직접 터치 또는 근접 터치)을 감지하기 위해 사용될 수 있다. 도 2에 도시된 바와 같이, 터치 장치(10)에 의해, 터치 패널(100)에 근접한 스타일러스 펜(20)의 터치 입력이 감지될 수 있다.
- [60] 스타일러스 펜(20)은 전도성 팁(conductive tip)(21), 공진 회로부(23), 접지부(ground, 25), 및 바디부(body, 27)를 포함할 수 있다.
- [61] 전도성 팁(21)은 적어도 일부가 전도성 물질(예를 들어, 금속, 전도성 고무, 전도성 패브릭, 전도성 실리콘 등)로 형성되며, 공진 회로(23)에 전기적으로 연결될 수 있다.
- [62] 공진 회로(23)는 LC 공진 회로로서, 전도성 팁(21)을 통해 제1 구동부(110) 및 제2 구동부(120) 중 적어도 하나로부터 복수의 제1 터치 전극(111-1 내지 111-m) 및 복수의 제2 터치 전극(121-1 내지 121-n) 중 적어도 한 종류의 전극 모두에 인가된 구동 신호에 공진할 수 있다.
- [63] 공진 회로(23)가 구동 신호에 공진하여 발생된 공진 신호는 전도성 팁(21)을 통해 터치 패널(100)에 출력될 수 있다. 복수의 제1 터치 전극(111-1 내지 111-m) 및 복수의 제2 터치 전극(121-1 내지 121-n) 중 적어도 한 종류의 전극 모두에 구동 신호가 인가되는 구간 및 그 이후의 구간에서, 공진 회로(23)의 공진에 의한 공진 신호가 전도성 팁(21)에 전달될 수 있다. 공진 회로(23)는 바디부(27) 내에 위치하며, 접지부(25)에 전기적으로 연결될 수 있다.
- [64] 이러한 방식의 스타일러스 펜(20)은 터치 전극들(111-1 내지 111-m, 121-1 내지 121-n) 중 적어도 하나에 인가되는 구동 신호에 응답하여 공진 신호를 발생시킴으로써 터치 입력을 발생시킬 수 있다.
- [65] 터치 전극들(111-1 내지 111-m, 121-1 내지 121-n) 중 적어도 하나와 스타일러스 펜(20)의 전도성 팁(21)에 의해 커패시턴스(Cx)가 형성된다. 터치 전극들(111-1 내지 111-m, 121-1 내지 121-n) 중 적어도 하나와 전도성 팁(21) 사이의 커패시턴스(Cx)를 통해, 구동 신호가 스타일러스 펜(20) 측에 전달되고, 공진 신호가 터치 패널(100) 측으로 전달될 수 있다.
- [66] 터치 장치(10)는 상기에서 설명한 공진 신호를 발생시키는 방식을 이용하는 스타일러스 펜(20) 이외의 터치 객체(예를 들어, 사용자의 신체 부위(손가락, 손바닥 등), 패시브(passive) 또는 액티브(active) 방식의 스타일러스 펜)에 의한 터치를 검출할 수 있으며, 이에 제한되지 않는다.
- [67] 예를 들어, 터치 장치(10)는, 전기 신호를 입력받아 이를 자기장 신호로 출력하는 스타일러스 펜에 의한 터치를 검출한다. 예를 들어, 터치 장치(10)는 디지털라이저(digitizer)를 더 구비할 수 있다. 스타일러스 펜에 의해 전자기 공진(또는 전자기 유도)된 자기장 신호가 디지털라이저에 의해 검출됨으로써,

터치가 검출될 수 있다. 또는 터치 장치(10)는, 자기장 신호를 입력받아 이를 공진된 자기장 신호로 출력하는 스타일러스 펜에 의한 터치를 검출한다. 예를 들어, 터치 장치(10)는 구동 신호로서 전류를 인가하는 코일과 디지털타이저를 더 구비할 수 있다. 전류가 인가된 코일에서 생성된 자기장 신호에 스타일러스 펜이 공진한다. 스타일러스 펜은 전자기 공진(또는 전자기 유도)된 자기장 신호가 디지털타이저에 의해 검출됨으로써, 터치가 검출될 수 있다.

- [68] 제어부(130)는 터치 장치(10)의 구동을 제어하며, 터치 장치(10)의 터치 감지 결과에 대응하여 터치 좌표 정보를 출력할 수 있다.
- [69] 다음으로, 도 3을 참조하여, 일 실시예에 따른 터치 검출 방법을 설명한다.
- [70] 도 3은 일 실시예에 따른 터치 검출 방법을 나타낸 순서도이다.
- [71] 제1 구간에서, 터치 장치(10)는 제1 모드로 구동(S10)한다. 제1 모드는 스타일러스 펜(20) 외의 다른 터치 객체에 의한 터치 입력을 검출하기 위한 구동 신호를 터치 패널(100)에 인가하는 모드이다.
- [72] 예를 들어, 제1 모드에서 제1 구동부(110)는 복수의 제1 터치 전극(111-1 내지 111-m)에 구동 신호를 출력하고, 제2 구동부(120)는 복수의 제2 터치 전극(121-1 내지 121-n)으로부터 터치에 따른 감지 신호를 수신한다.
- [73] 제어부(130)는 제1 구간에서 획득되는 감지 신호의 신호 크기가 제1 임계치를 초과하는지에 기초하여, 감지 신호가 유효 터치 신호인지를 결정(S20)한다. 제어부(130)는 유효 터치 신호를 사용하여 터치 좌표 정보를 획득할 수 있다.
- [74] 예를 들어, 제어부(130)는 제1 구간에서 획득되는 감지 신호의 신호 크기가 제1 임계치를 초과하면, 감지 신호를 사용하여 터치 좌표를 계산한다. 제어부(130)는 제1 구간에서 획득되는 감지 신호의 신호 크기가 제1 임계치 이하이면, 신호 크기가 제1 임계치 이하인 감지 신호에 따른 터치 좌표를 계산하지 않는다. 또한, 제어부(130)는 제1 구간에서 획득되는 감지 신호의 신호 크기가 제1 임계치를 초과하면, 감지 신호를 사용하여 터치 면적을 계산할 수 있다. 제1 구간에서 획득되는 감지 신호는 사용자의 신체 부위(손가락, 손바닥 등)에 의한 제1 감지 신호와 스타일러스 펜(20), 패시브 방식의 스타일러스 펜에 의한 제2 감지 신호 중 적어도 하나를 포함한다. 제1 임계치는 제1 감지 신호가 유효 터치 신호로 결정되고 제2 감지 신호가 필터링되도록 설정될 수 있다.
- [75] 제2 구간에서, 터치 장치(10)는 제2 모드로 구동(S12)한다. 제2 모드는 스타일러스 펜(20)에 의한 터치 입력을 검출하기 위한 구동 신호를 터치 패널(100)에 인가하고, 구동 신호에 기초하여 공진된 신호를 수신하는 모드이다.
- [76] 예를 들어, 제1 구동부(110)는 복수의 제1 터치 전극(111-1 내지 111-m) 모두에 구동 신호를 동시에 인가한다. 스타일러스 펜(20)의 공진 회로부(23)는 구동 신호에 공진하고, 이로써 공진 신호가 발생되어 전도성 팁(21)을 통해 터치 패널(100)에 전달된다. 그런 다음, 제1 구동부(110)는 복수의 제1 터치 전극(111-1 내지 111-m)으로부터 전달되는 감지 신호를 수신하고, 제2 구동부(120)는 복수의 제2 터치 전극(121-1 내지 121-n)으로부터 전달되는 감지 신호를 수신한다. 제1

구동부(110)와 제2 구동부(120)는 수신된 감지 신호를 처리하여 제어부(130)에 전달할 수 있다.

- [77] 상기에서는 제2 구간에서, 제1 구동부(110)는 복수의 제1 터치 전극(111-1 내지 111-m) 모두에 구동 신호를 동시에 인가하는 것으로 설명하였으나, 제2 구간에서 제2 구동부(120)가 복수의 제2 터치 전극(121-1 내지 121-n) 모두에 구동 신호를 동시에 인가하거나, 또는 제1 구동부(110) 및 제2 구동부(120)가 동시에 복수의 제1 터치 전극(111-1 내지 111-m) 모두에 구동 신호를 인가하고 복수의 제2 터치 전극(121-1 내지 121-n) 모두에 구동 신호를 인가할 수 있다. 제1 구동부(110) 및 제2 구동부(120)가 복수의 제1 터치 전극(111-1 내지 111-m)과 복수의 제2 터치 전극(121-1 내지 121-n) 모두에 구동 신호를 인가하는 경우, 복수의 제1 터치 전극(111-1 내지 111-m)에 인가되는 구동 신호와 복수의 제2 터치 전극(121-1 내지 121-n)에 인가되는 구동 신호의 위상은 동일한 것으로 가정하며, 이에 제한되지 않는다.
- [78] 제어부(130)는 제2 구간에서 획득되는 감지 신호의 신호 크기가 제2 임계치를 초과하는지에 기초하여, 감지 신호가 인지를 결정(S22)한다. 제어부(130)는 유효 터치 신호를 이용하여 스타일러스 펜(20)의 터치가 발생한 지점의 터치 좌표 정보를 획득할 수 있다.
- [79] 예를 들어, 제어부(130)는 제2 구간에서 획득되는 감지 신호의 신호 크기가 제2 임계치를 초과하면, 감지 신호를 사용하여 터치 좌표를 계산한다. 제어부(130)는 제2 구간에서 획득되는 감지 신호의 신호 크기가 제2 임계치 이하이면, 신호 크기가 제2 임계치 이하인 감지 신호에 따른 터치 좌표를 계산하지 않는다. 또한, 제어부(130)는 제2 구간에서 획득되는 감지 신호의 신호 크기가 제2 임계치를 초과하면, 감지 신호를 사용하여 터치 면적을 계산할 수 있다.
- [80] 다음으로, 도 4 및 도 5를 참조하여 터치 장치(10)의 제1 및 제2 구동부(110, 120)에 대해 구체적으로 설명한다.
- [81] 도 4 및 도 5는 도 1의 터치 장치를 보다 구체적으로 나타낸 도면이다.
- [82] 먼저, 도 4는 제1 구간에서의 터치 장치를 나타낸 도면이다. 도시된 바와 같이, 제1 구동부(110)는 복수의 제1 터치 전극(111-1 내지 111-m)에 연결되어 있다.
- [83] 제2 구동부(120)는 복수의 증폭부(amplifier)(123-1 내지 123-n), ADC부(125), 및 신호 처리부(DSP, 127)를 포함한다. 제2 구동부(120)는 하나의 제2 터치 전극 단위로 복수의 제2 터치 전극(121-1 내지 121-n)의 감지 신호를 순차적으로 수신할 수 있다. 또는 제2 구동부(120)는 복수의 제2 터치 전극(121-1 내지 121-n)으로 동시에 감지 신호를 수신할 수도 있다.
- [84] 복수의 증폭부(123-1 내지 123-n) 각각은 복수의 제2 터치 전극(121-1 내지 121-n) 중 대응하는 하나의 제2 터치 전극에 연결되어 있다. 구체적으로, 복수의 증폭부(123-1 내지 123-n) 각각은 두 개의 입력단 중 하나의 입력단이 접지 또는 직류 전압이 연결되고, 다른 입력단에 감지 신호가 입력되는 증폭기로 구현될 수 있다. 복수의 증폭부(123-1 내지 123-n) 각각은 복수의 제2 터치 전극(121-1 내지

- 121-n)에서 전달되는 감지 신호를 병렬적으로 증폭하여 출력한다.
- [85] ADC부(125)는 증폭된 감지 신호를 디지털 신호로 변환한다. 그리고 신호 처리부(127)는 디지털 신호로 변환된 복수의 증폭 신호를 처리하여 제어부(130)에 전달한다.
- [86] 다음으로, 도 5는 제2 구간에서의 터치 장치를 나타낸 도면이다. 도시된 바와 같이, 제1 구동부(110)는 복수의 차동 증폭부(또는 차분 증폭부)(113-1 내지 113-i), ADC부(115), 및 신호 처리부(DSP, 117)를 포함한다. 제2 구동부(120)는 복수의 차동 증폭부(123-1 내지 123-j), ADC부(125), 및 신호 처리부(DSP, 127)를 포함한다.
- [87] 복수의 차동 증폭부(113-1 내지 113-i, 123-1 내지 123-j)는 복수의 증폭부(123-1 내지 123-n)의 입력단의 연결을 변경하여 구성될 수 있다. 즉, $i+k \leq n$ 일 수 있다. 구체적으로, 증폭부(123-1)의 두 입력단 중 접지 또는 직류 전압이 연결된 입력단을 대응하는 제2 터치 전극(121-4)에 연결하고, 증폭부(123-1)의 두 입력단 중 접지 또는 직류 전압이 연결된 입력단을 대응하는 제2 터치 전극(121-5)에 연결하여, 하나의 증폭부에 두 개의 터치 전극이 연결될 수 있다.
- [88] 각각의 차동 증폭부(113-1 내지 113-i, 123-1 내지 123-j)의 입력단은 적어도 하나의 터치 전극에 의해 서로 이격되어 있는 두 개의 터치 전극에 각각 연결되어 있다. 각각의 차동 증폭부(113-1 내지 113-i, 123-1 내지 123-j)는 터치 전극에서 전달되는 두 개의 감지 신호를 차동 증폭하여 출력할 수 있다. 각각의 차동 증폭부(113-1 내지 113-i, 123-1 내지 123-j)는 두 개의 터치 전극으로부터 감지 신호를 수신하여 차동 증폭하므로, 구동 신호를 복수의 터치 전극에 동시에 인가하더라도, 포화되지 않는다.
- [89] 각각의 차동 증폭부(113-1 내지 113-i, 123-1 내지 123-j)는 인접한 두 개의 터치 전극이 아닌, 서로 이격되어 있는 두 개의 터치 전극으로부터 감지 신호를 수신할 수 있다. 예를 들어, 각각의 차동 증폭부(113-1 내지 113-i, 123-1 내지 123-j)는 하나 이상의 터치 전극을 사이에 두고 이격되어 있는 두 개의 터치 전극으로부터 감지 신호를 수신한다. 도 5에서, 차동 증폭부(113-1)는 제1 터치 전극(111-1) 및 제1 터치 전극(111-5)으로부터 감지 신호를 수신한다. 차동 증폭부(113-1)가 인접한 두 개의 터치 전극(예를 들어, 제1 터치 전극(111-1) 및 제1 터치 전극(111-2))으로부터 감지 신호를 수신한다면, 제1 터치 전극(111-1)과 제1 터치 전극(111-2) 사이의 영역에서의 터치에 의한 감지 신호들은, 차동 증폭부(113-1)에 의해 차동 증폭되더라도 그 값이 충분히 크지 않다. 그러므로, 차동 증폭부(113-1)가 인접한 두 개의 제1 터치 전극에 연결되면, 터치 감도가 저하된다. 그러나, 차동 증폭부(113-1)는 제1 터치 전극(111-1) 및 제1 터치 전극(111-5)으로부터 감지 신호를 수신하므로, 터치가 입력된 위치의 터치 전극에 의한 감지 신호가 충분히 큰 값을 갖도록 차동 증폭될 수 있으며, 터치 감도가 향상될 수 있다.
- [90] 각각의 ADC부(115, 125)는 차동 증폭된 감지 신호를 디지털 신호로 변환한다.

그리고 각각의 신호 처리부(117, 127)는 디지털 신호로 변환된 복수의 차동 증폭 신호를 처리하여 제어부(130)에 전달한다.

- [91] 이러한 터치 검출 방법도 도 6 내지 도 10를 참조하여 함께 설명한다.
- [92] 도 6은 도 4의 터치 검출 방법에 따른 구동 신호와 수신 신호의 일례를 나타낸 파형도이고, 도 7은 도 6의 수신 신호를 출력하는 수신부의 일부를 나타낸 도면이다.
- [93] 도 6 및 도 7에서는, 제1 터치 전극들(111-1, 111-2)과 제2 터치 전극들(121-1, 121-2, 121-3)이 교차하는 영역에 손가락에 의한 터치가 있는 것으로 가정한다.
- [94] 도 6에 도시된 바와 같이, 제1 구간(T1)에서, 복수의 제1 터치 전극(111-1 내지 111-m)에 순차적으로 제1 구동 신호(D_111-1 내지 D_111-m)가 인가된다. 제1 구동 신호(D_111-1 내지 D_111-m)는 이네이블 레벨의 전압(VE)과 디세이블 레벨의 전압(VD)을 갖는 펄스 신호이다.
- [95] 제2 구동부(120)는 복수의 제2 터치 전극(121-1 내지 121-n)으로부터 감지 신호(R_121-1 내지 R_121-n)를 수신한다.
- [96] 제1 구동 신호(D_111-1 내지 D_111-m)는 스타일러스 펜(20) 외의 다른 터치 객체에 의한 터치 입력을 검출하기 위한 구동 신호로서, 도 6에 도시된 파형에 제한되지 않는다. 도 6에서는 복수의 제1 터치 전극(111-1 내지 111-m)에 순차적으로 제1 구동 신호(D_111-1 내지 D_111-m)가 인가되는 것으로 도시하였으나, 복수의 제1 터치 전극(111-1 내지 111-m)에 서로 상이한 주파수(예를 들어, 서로 직교(orthogonal)의 관계를 갖는 주파수)를 갖는 구동 신호가 동시에 인가될 수도 있다. 이 경우, 제2 구동부(120)는 복수의 제2 터치 전극(121-1 내지 121-n)으로부터 터치에 따른 감지 신호를 수신하고, 상이한 주파수 대역의 밴드 패스 필터들을 사용하여 감지 신호들을 제1 터치 전극(111-1 내지 111-m) 별로 분리할 수 있다.
- [97] 도 7에 도시된 바와 같이, 제2 터치 전극(121-1)으로부터의 감지 신호(R_121-1)가 대응하는 증폭부(123-1)를 통해 증폭되어 출력되고, 제2 터치 전극(121-2)으로부터의 감지 신호(R_121-2)가 대응하는 증폭부(123-1)를 통해 증폭되어 출력되며, 제2 터치 전극(121-3)으로부터의 감지 신호(R_121-3)가 대응하는 증폭부(123-1)를 통해 증폭되어 출력되고, 제2 터치 전극(121-4)으로부터의 감지 신호(R_121-4)가 대응하는 증폭부(123-1)를 통해 증폭되어 출력될 수 있다. 감지 신호들(R_121-1, R_121-2, R_121-3)에는 터치에 의한 신호 크기 변화가 각각 ΔV_0 , ΔV_1 , ΔV_2 로 발생한다.
- [98] 제어부(130)는 신호 크기 변화가 발생될 때의 구동 신호를 인가한 제1 터치 전극(111-1, 111-2)과 신호 크기 변화가 발생된 제2 터치 전극(121-1, 121-2, 121-3)이 교차하는 지점을 터치 좌표로 산출할 수 있다.
- [99] 다음으로, 제2 구간(T2) 내의 제1 서브 구간(T21)에서, 복수의 제1 터치 전극(111-1 내지 111-m) 모두에 제2 구동 신호(D_111-1 내지 D_111-m)가 인가되고, 복수의 제2 터치 전극(121-1 내지 121-n) 모두에 제3 구동

- 신호(D_121)가 인가된다. 제2 및 제3 구동 신호들(D_111, D_121)은 이네이블 레벨의 전압(VE)과 디세이블 레벨의 전압(VD)을 가지며, 스타일러스 펜(20)의 공진 주파수와 유사한 주파수를 갖는 펄스 신호이다.
- [100] 제1 서브 구간(T21)에서, 복수의 제1 터치 전극(111-1 내지 111-m)과 복수의 제2 터치 전극(121-1 내지 121-n)으로부터의 감지 신호의 수신은 수행되지 않는다.
- [101] 제2 서브 구간(T22)에서, 제1 구동부(110)와 제2 구동부(120)는 복수의 제1 터치 전극(111-1 내지 111-m)과 복수의 제2 터치 전극(121-1 내지 121-n) 모두로부터 감지 신호를 수신할 수 있다.
- [102] 제2 구간(T2)은 제1 서브 구간(T21)과 제2 서브 구간(T22)을 복수로 포함한다. 예를 들어, 제2 구간(T2) 내에서, 제1 서브 구간(T21)과 제2 서브 구간(T22)의 조합이 8회로 반복될 수 있다.
- [103] 도 6 및 도 7에서는 스타일러스 펜(20)에 의한 터치가 발생하지 않으므로, 제2 서브 구간(T22)에서 감지 신호가 수신되지 않는다.
- [104] 도 8은 도 3의 터치 검출 방법에 따른 구동 신호와 수신 신호의 다른 예를 나타낸 파형도이고, 도 9은 도 8의 수신 신호를 출력하는 수신부의 일부를 나타낸 도면이다.
- [105] 도 8 및 도 9에서는, 제1 터치 전극(111-2)과 제2 터치 전극(121-5)이 교차하는 영역에 스타일러스 펜(20)에 의한 터치가 있는 것으로 가정한다.
- [106] 도 8에 도시된 바와 같이, 제1 구간(T1)에서, 복수의 제1 터치 전극(111-1 내지 111-m)에 순차적으로 제1 구동 신호(D_111-1 내지 D_111-m)가 인가된다. 제2 구동부(120)는 복수의 제2 터치 전극(121-1 내지 121-n)으로부터 감지 신호(R_121-1 내지 R_121-n)를 수신한다.
- [107] 스타일러스 펜(20)이 제2 터치 전극(121-5)에 근접해 있으므로, 터치가 있는 제2 터치 전극(121-5)으로부터의 감지 신호(R_121-5)의 신호 크기 변화 값(ΔV_3)이 증폭부(123-5)를 통해 증폭되어 출력될 수 있다.
- [108] 다음으로, 제2 구간(T2) 내의 제1 서브 구간(T21)에서, 복수의 제1 터치 전극(111-1 내지 111-m) 모두에 제2 구동 신호(D_111-1 내지 D_111-m)가 인가되고, 복수의 제2 터치 전극(121-1 내지 121-n) 모두에 제3 구동 신호(D_121)가 인가된다. 제2 및 제3 구동 신호들(D_111, D_121)은 이네이블 레벨의 전압(VE)과 디세이블 레벨의 전압(VD)을 가지며, 스타일러스 펜(20)의 공진 주파수와 유사한 주파수를 갖는 펄스 신호이다.
- [109] 도 8에서, 제2 및 제3 구동 신호들(D_111, D_121)의 이네이블 레벨의 전압(VE)과 디세이블 레벨의 전압(VD)이 서로 동일한, 동위상의 신호인 것으로 설명하나, 본 발명은 이에 제한되지 않는다. 제1 서브 구간(T21)에서, 제2 및 제3 구동 신호들(D_111, D_121)이 인가되는 시간에 따라 펜 공진 신호의 크기는 증가한다. 그리고 일정 시간이 경과한 후에 펜 공진 신호의 크기는 포화 상태에 있다.
- [110] 제1 서브 구간(T21)에서, 복수의 제1 터치 전극(111-1 내지 111-m)과 복수의 제2

- 터치 전극(121-1 내지 121-n)으로부터의 감지 신호의 수신은 수행되지 않는다.
- [111] 이후, 제1 서브 구간(T21)이 종료되면, 제1 구동부(110)는 구동 신호(D_111)의 인가를 중단하고, 제2 구동부(120)도 구동 신호(D_121)의 인가를 중단한다. 제2 구간(T2) 내의 제2 서브 구간(T22) 동안 복수의 제1 터치 전극(111-1 내지 111-m)과 복수의 제2 터치 전극(121-1 내지 121-n)에는 구동 신호(D_111, D_121)가 인가되지 않는다.
- [112] 제2 서브 구간(T22)에서, 제1 구동부(110)와 제2 구동부(120)는 복수의 제1 터치 전극(111-1 내지 111-m)과 복수의 제2 터치 전극(121-1 내지 121-n) 모두로부터 감지 신호를 수신할 수 있다. 제1 구동부(110)와 제2 구동부(120)는 구동 신호(D_111, D_121)가 인가되지 않는 제2 서브 구간(T22)에서의 펜 공진 신호를, 감지 신호로서 수신할 수 있다.
- [113] 도 9에 도시된 바와 같이, 터치가 있는 제1 터치 전극(111-2)으로부터의 감지 신호(R_111-2)와 터치가 없는 제1 터치 전극(111-6)으로부터의 감지 신호(R_111-6)의 신호 크기 차이(ΔV_4)가 차동 증폭부(113-2)를 통해 증폭되어 출력될 수 있다. 마찬가지로, 터치가 있는 제2 터치 전극(121-5)으로부터의 감지 신호(R_121-5)와 터치가 없는 제2 터치 전극(121-1)으로부터의 감지 신호(R_121-1)의 신호 크기 차이(ΔV_5)가 차동 증폭부(123-1)를 통해 증폭되어 출력될 수 있다.
- [114] 제어부(130)는 신호 크기 차이가 발생될 때의 구동 신호를 인가한 제1 터치 전극(111-1, 111-2)과 신호 크기 차이가 발생된 제2 터치 전극(121-2, 121-3)이 교차하는 지점을 터치 좌표로 산출할 수 있다.
- [115] 제어부(130)는 제2 서브 구간(T22)에서 수신된 감지 신호를 통해, 터치 패널(100)에서의 터치 위치를 계산할 수 있다. 일 실시예에 따른 터치 장치(10)에 따르면, 제2 서브 구간(T22)에서 복수의 제1 터치 전극(111-1 내지 111-m)과 복수의 제2 터치 전극(121-1 내지 121-n) 모두를 통해 감지 신호를 수신하므로, 서로 교차하는 두 개의 축에 따른 터치 좌표를 빠른 시간 내에 획득할 수 있는 장점이 있다.
- [116] 또한, 제1 구간(T1)에서 복수의 제1 터치 전극(111-1 내지 111-m)과 복수의 제2 터치 전극(121-1 내지 121-n) 모두에 동일한 구동 신호(D_111, D_121)를 동시에 인가하여, 이에 응답하는 스타일러스 펜(20)의 공진 신호 크기가 향상되는 장점이 있다.
- [117] 상기의 설명에서, 제1 구동부(110)와 제2 구동부(120) 중 적어도 하나에 의해, 제2 서브 구간(T22)에서 감지 신호 수신은 적어도 1회 수행될 수 있다. 또한, 감지 신호를 수신하는 시점은 제2 서브 구간(T22) 내의 적어도 하나의 시점일 수 있으며, 이에 제한되지 않는다.
- [118] 다음으로 제1 구간(T1)과 제2 구간(T2) 각각에서 수신된 감지 신호의 크기와 관련하여, 도 10를 함께 참조하여 설명한다.
- [119] 도 10는 도 6 및 도 8의 수신 신호의 크기를 나타낸 그래프이다. 1 프레임(1

FRAME)은 제1 구간(T1)과 제2 구간(T2)을 포함한다. 제2 구간(T2)은 제1 서브 구간(T22)과 제2 서브 구간(T22)을 포함한다. 제2 서브 구간(T22)이 종료되면 다음 프레임의 제1 구간이 개시된다.

- [120] 제1 구간(T1)에서, 손가락에 의한 감지 신호의 크기 차이는 ΔV_1 , ΔV_2 로서, 이는 제1 임계치(Threshold1)를 초과한다. 제1 구간(T1)에서, 스타일러스 펜(20)에 의한 감지 신호의 크기 차이는 ΔV_3 로서, 이는 제1 임계치(Threshold1) 이하이다.
- [121] 실시예에 따르면, 제어부(130)는 제1 구간(T1)에서 제1 임계치(Threshold1)를 초과하는 크기 차이를 갖는 감지 신호를 유효 터치 신호로 결정한다. 제1 임계치(Threshold1)는 사용자의 신체 부위(손가락, 손바닥 등)에 의한 제1 감지 신호가 유효 터치 신호로 결정되고 스타일러스 펜(20), 패시브 방식의 스타일러스 펜에 의한 제2 감지 신호가 필터링되도록 설정될 수 있다.
- [122] 그러므로, 제어부(130)는 손가락에 의한 감지 신호는 유효 터치 신호로 결정하고, 감지 신호를 사용하여 터치 좌표를 계산한다. 제어부(130)는 스타일러스 펜(20)에 의한 감지 신호는 유효 터치 신호가 아닌 것으로 결정하고, 터치 좌표를 계산하지 않는다.
- [123] 제2 구간(T2)에서, 스타일러스 펜(20)에 의한 감지 신호의 크기 차이는 ΔV_4 , ΔV_5 로서, 이는 제2 임계치(Threshold2)를 초과한다.
- [124] 제어부(130)는 제2 구간(T2)에서 제2 임계치(Threshold2)를 초과하는 크기 차이를 갖는 감지 신호를 유효 터치 신호로 결정한다. 그러므로, 제어부(130)는 스타일러스 펜(20)에 의한 감지 신호는 유효 터치 신호로 결정하고, 감지 신호를 사용하여 터치 좌표를 계산한다.
- [125] 종래에는, 상이한 유형의 객체들이 터치 센서에 함께 접촉하는 경우, 제1 구간(T1)에서의 감지 신호만을 사용하여 터치 좌표를 계산하여, 신호 크기 변화가 작은 터치 객체에 의한 터치 위치가 정확히 계산되기 어려운 문제가 있었다.
- [126] 실시예들에 따르면, 제1 임계치(Threshold1)가 사용자의 신체 부위(손가락, 손바닥 등)에 의한 제1 감지 신호가 유효 터치 신호로 결정되고 스타일러스 펜(20), 패시브 방식의 스타일러스 펜에 의한 제2 감지 신호가 필터링되도록 설정된다. 이로써, 제1 구간(T1)에서는 신호 크기 변화가 큰 터치 객체에 의한 터치 좌표가 정확하게 검출될 수 있고, 제2 구간(T2)에서는 신호 크기 변화가 작은 터치 객체에 의한 터치 좌표가 정확하게 검출될 수 있다.
- [127] 다음으로 도 11을 참조하여, 복수의 제1 터치 전극(111-1 내지 111-m)과 복수의 제2 터치 전극(121-1 내지 121-n)에 인가될 수 있는 제2 및 제3 구동 신호(D_111, D_121)의 유형에 대해 설명한다.
- [128] 도 11은 일 실시예의 다양한 양태들에 따라 구동 신호를 나타낸 파형도들이다.
- [129] 제1 서브 구간(T21) 동안, 복수의 제1 터치 전극(111-1 내지 111-m)과 복수의 제2 터치 전극(121-1 내지 121-n) 중 적어도 한 종류의 전극 모두에 이네이블 레벨(VE)의 펄스가 소정 주기로 반복되는 구동 신호(D_111, D_121)가 인가된다.

제1 서브 구간(T21) 동안, 구동 신호(D_111, D_121)에 의해 스타일러스 펜(20)의 공진 신호가 소정 전압 레벨까지 빠르게 도달될 수 있다(즉, 포화될 수 있다).

- [130] 제2 서브 구간(T22) 동안, 복수의 제1 터치 전극(111-1 내지 111-m)과 복수의 제2 터치 전극(121-1 내지 121-n) 중 적어도 한 종류의 전극 모두에 디세이بل 레벨) 구간의 길이가 상이한 복수의 구간을 갖는 구동 신호(D_111, D_121)가 인가된다.
- [131] 예를 들어, 제1 서브 구간(T21)에서 출력되는 구동 신호의 듀티비(반복되는 하나의 주기(P) 내에서 이네이블 레벨 구간에 대한 디세이블 레벨 구간의 비)가 1:1이면, 제2 서브 구간(T22)에서 출력되는 구동 신호는 듀티비가 $a:2b+1$, $a:2b+2$, $a:2b+3$, $a:2b+4$, $a:(3b+1)$, $a:2(b+3)+1$, $a:2(b+3)$, $a:(2b+1)$ 절 등을 가질 수 있다. 여기서, a 및 b 는 양의 정수이다. 제2 서브 구간(T22)에서 출력되는 구동 신호의 하나의 주기(P)에 대응하는 기간은 이네이블 레벨 구간과 디세이블 레벨 구간이 적어도 n 회로 반복되는 구간과, 디세이블 레벨 구간이 적어도 $2n$ 회로 유지되는 구간을 포함할 수 있다. 이네이블 레벨 구간은 구동 신호가 이네이블 레벨(VE)을 갖는 구간에 대응하고, 디세이블 레벨 구간은 구동 신호가 디세이블 레벨(VE)을 갖는 구간에 대응된다. 상기의 구동 신호의 듀티비는 일레에 불과하고, 소정 레벨에 도달한 스타일러스 펜(20)의 공진 신호가 유효 레벨로 유지될 수 있도록 하는 모든 비를 포함할 수 있다.
- [132] 제1 서브 구간(T21)에서의 제1 구동 신호에 의해 소정 레벨에 도달한 스타일러스 펜(20)의 공진 신호가, 제2 서브 구간(T22)에서의 구동 신호에 의해 유효 레벨로 유지될 수 있다. 여기서, 유효 레벨은 제어부(130)가 스타일러스 펜(20)의 공진 신호를 터치 신호로서 감지 가능한 레벨을 의미한다.
- [133] 제2 서브 구간(T22)에서의 구동 신호는, 제1 서브 구간(T21)에서의 제1 구동 신호에서 적어도 하나의 펄스가 주기적으로 생략된 신호일 수 있다. 전술한 바와 같이, 제2 서브 구간(T22)에서의 구동 신호는 제1 서브 구간(T21)에서의 구동 신호에 비해 적어도 하나의 펄스가 주기적으로 생략된 형태로 출력되므로, 제1 서브 구간(T21)에서의 구동 신호와 제2 서브 구간(T22)에서의 구동 신호는 펄스 속도가 서로 다를 수 있다. 즉, 제2 서브 구간(T22)에서의 구동 신호는, 서브 구간(T21)에서의 구동 신호에 비해 펄스 속도가 낮을 수 있다. 여기서, 펄스 속도는 단위 시간(예를 들어, 1초) 당 출력되는 펄스 개수일 수 있다.
- [134] 제2 서브 구간(T22)에서 구동 신호의 스킵되는 펄스의 개수가 적을수록 터치 장치(10)로부터 스타일러스 펜(20)으로 전달되는 에너지가 증가될 수 있다. 따라서, 제2 서브 구간(T22)에서 구동 신호의 스킵되는 펄스의 개수가 적을수록, 제2 서브 구간(T22)에서 발생하는 펜 공진 신호의 신호 레벨이 증가하게 된다. 또한, 제2 서브 구간(T22)에서 구동 신호의 스킵되는 펄스의 개수가 많을수록 구동 신호의 출력을 위해 소모되는 에너지가 감소할 수 있다. 따라서, 제2 서브 구간(T22)에서 구동 신호의 스킵되는 펄스의 개수가 많을수록, 터치 장치(10)가 제2 서브 구간(T22)에서 소모하는 에너지가 감소될 수 있다.

- [135] 다음으로, 도 11에서 설명한 제2 서브 구간(T22)에서의 구동 신호를 인가하는 경우의 터치 검출 방법을 도 12 및 도 13를 참조하여 설명한다. 도 12 및 도 13에서, 제2 서브 구간(T22) 동안 터치 전극들(111-1 내지 111-m, 121-1 내지 121-n)에 인가되는 구동 신호는 스킵되지 않은 펄스 대 스킵된 펄스의 비가 1:1인 것으로 가정하여 설명한다.
- [136] 도 12은 도 11의 구동 신호를 도 4의 터치 검출 방법에 따라 인가할 때의 구동 신호와 수신 신호의 일례를 나타낸 파형도이다.
- [137] 도 12에서는, 제1 터치 전극들(111-1, 111-2)과 제2 터치 전극들(121-1, 121-2, 121-3)이 교차하는 영역에 손가락에 의한 터치가 있는 것으로 가정한다.
- [138] 도 12에 도시된 바와 같이, 제1 구간(T1)에서, 복수의 제1 터치 전극(111-1 내지 111-m)에 순차적으로 제1 구동 신호(D_111-1 내지 D_111-m)가 인가된다. 제1 구동 신호(D_111-1 내지 D_111-m)는 이네이블 레벨의 전압(VE)과 디세이블 레벨의 전압(VD)을 갖는 펄스 신호이다.
- [139] 제2 구동부(120)는 복수의 제2 터치 전극(121-1 내지 121-n)으로부터 감지 신호(R_121-1 내지 R_121-n)를 수신한다.
- [140] 제2 터치 전극(121-1)으로부터의 감지 신호(R_121-1)가 대응하는 증폭부(123-1)를 통해 증폭되어 출력되고, 제2 터치 전극(121-2)으로부터의 감지 신호(R_121-2)가 대응하는 증폭부(123-1)를 통해 증폭되어 출력되며, 제2 터치 전극(121-3)으로부터의 감지 신호(R_121-3)가 대응하는 증폭부(123-1)를 통해 증폭되어 출력되고, 제2 터치 전극(121-4)으로부터의 감지 신호(R_121-4)가 대응하는 증폭부(123-1)를 통해 증폭되어 출력될 수 있다. 감지 신호들(R_121-1, R_121-2, R_121-3)에는 터치에 의한 신호 크기 변화가 각각 ΔV_0 , ΔV_1 , ΔV_2 로 발생한다.
- [141] 제어부(130)는 신호 크기 변화가 발생될 때의 구동 신호를 인가한 제1 터치 전극(111-1, 111-2)과 신호 크기 변화가 발생된 제2 터치 전극(121-1, 121-2, 121-3)이 교차하는 지점을 터치 좌표로 산출할 수 있다.
- [142] 다음으로, 제2 구간(T2) 내의 제1 서브 구간(T21)에서, 복수의 제1 터치 전극(111-1 내지 111-m) 모두에 제2 구동 신호(D_111-1 내지 D_111-m)가 인가되고, 복수의 제2 터치 전극(121-1 내지 121-n) 모두에 제3 구동 신호(D_121)가 인가된다. 제2 및 제3 구동 신호들(D_111, D_121)은 이네이블 레벨의 전압(VE)과 디세이블 레벨의 전압(VD)을 가지며, 스타일러스 펜(20)의 공진 주파수와 유사한 주파수를 갖는 펄스 신호이다.
- [143] 제1 서브 구간(T21)에서, 복수의 제1 터치 전극(111-1 내지 111-m)과 복수의 제2 터치 전극(121-1 내지 121-n)으로부터의 감지 신호의 수신은 수행되지 않는다.
- [144] 제2 서브 구간(T22)에서, 제1 구동부(110)와 제2 구동부(120)는 하나의 주기(P)에 대응하는 기간은 이네이블 레벨 구간과 디세이블 레벨 구간이 적어도 n회(도 12에서는 n=3이나 이에 한정되지 않음)로 반복되는 구간과, 디세이블 레벨 구간이 적어도 2n회로 유지되는 구간을 포함하는 구동 신호를 복수의 제1

터치 전극(111-1 내지 111-m)과 복수의 제2 터치 전극(121-1 내지 121-n) 모두에 인가할 수 있다. 이네이블 레벨 구간과 디세이블 레벨 구간이 적어도 n 회로 반복되는 구간과, 디세이블 레벨 구간이 적어도 $2n$ 회로 유지되는 구간은 제2 서브 구간(T22)에서 적어도 1회로 반복될 수 있다.

- [145] 그리고, 복수의 제1 터치 전극(111-1 내지 111-m)에 인가되는 구동 신호가 디세이블 레벨이고, 복수의 제2 터치 전극(121-1 내지 121-n)에 인가되는 구동 신호가 디세이블 레벨인 동안, 제1 및 제2 구동부(110, 120)는 복수의 제1 터치 전극(111-1 내지 111-m) 및 복수의 제2 터치 전극(121-1 내지 121-n) 모두로부터 동시에 감지 신호를 수신할 수 있다.
- [146] 도 12에서는 스타일러스 펜(20)에 의한 터치가 발생하지 않으므로, 제2 서브 구간(T22)에서 감지 신호가 수신되지 않는다.
- [147] 도 13는 도 11의 구동 신호를 도 3의 터치 검출 방법에 따라 인가할 때의 구동 신호와 수신 신호의 다른 예를 나타낸 파형도이다.
- [148] 도 13에서는, 제1 터치 전극(111-2)과 제2 터치 전극(121-5)이 교차하는 영역에 스타일러스 펜(20)에 의한 터치가 있는 것으로 가정한다.
- [149] 도 13에 도시된 바와 같이, 제1 구간(T1)에서, 복수의 제1 터치 전극(111-1 내지 111-m)에 순차적으로 제1 구동 신호(D_111-1 내지 D_111-m)가 인가된다. 제2 구동부(120)는 복수의 제2 터치 전극(121-1 내지 121-n)으로부터 감지 신호(R_121-1 내지 R_121-n)를 수신한다.
- [150] 스타일러스 펜(20)이 제2 터치 전극(121-5)에 근접해 있으므로, 터치가 있는 제2 터치 전극(121-5)으로부터의 감지 신호(R_121-5)의 신호 크기 변화 값(ΔV_3)이 증폭부(123-5)를 통해 증폭되어 출력될 수 있다.
- [151] 다음으로, 제2 구간(T2) 내의 제1 서브 구간(T21)에서, 복수의 제1 터치 전극(111-1 내지 111-m) 모두에 제2 구동 신호(D_111-1 내지 D_111-m)가 인가되고, 복수의 제2 터치 전극(121-1 내지 121-n) 모두에 제3 구동 신호(D_121)가 인가된다. 제2 및 제3 구동 신호들(D_111, D_121)은 이네이블 레벨의 전압(VE)과 디세이블 레벨의 전압(VD)을 가지며, 스타일러스 펜(20)의 공진 주파수와 유사한 주파수를 갖는 펄스 신호이다.
- [152] 도 8에서, 제2 및 제3 구동 신호들(D_111, D_121)의 이네이블 레벨의 전압(VE)과 디세이블 레벨의 전압(VD)이 서로 동일한, 동위상의 신호인 것으로 설명하나, 본 발명은 이에 제한되지 않는다. 제1 서브 구간(T21)에서, 제2 및 제3 구동 신호들(D_111, D_121)이 인가되는 시간에 따라 펜 공진 신호의 크기는 증가한다. 그리고 일정 시간이 경과한 후에 펜 공진 신호의 크기는 포화 상태에 있다.
- [153] 제1 서브 구간(T21)에서, 복수의 제1 터치 전극(111-1 내지 111-m)과 복수의 제2 터치 전극(121-1 내지 121-n)으로부터의 감지 신호의 수신은 수행되지 않는다.
- [154] 제2 서브 구간(T22)에서, 제1 구동부(110)와 제2 구동부(120)는 하나의 주기(P)에 대응하는 기간은 이네이블 레벨 구간과 디세이블 레벨 구간이 적어도

n회(도 12에서는 n=3이나 이에 한정되지 않음)로 반복되는 구간과, 디세이블 레벨 구간이 적어도 2n회로 유지되는 구간을 포함하는 구동 신호를 복수의 제1 터치 전극(111-1 내지 111-m)과 복수의 제2 터치 전극(121-1 내지 121-n) 모두에 인가할 수 있다. 그리고, 복수의 제1 터치 전극(111-1 내지 111-m)에 인가되는 구동 신호가 디세이블 레벨이고, 복수의 제2 터치 전극(121-1 내지 121-n)에 인가되는 구동 신호가 디세이블 레벨인 동안(S), 제1 및 제2 구동부(110, 120)는 복수의 제1 터치 전극(111-1 내지 111-m) 및 복수의 제2 터치 전극(121-1 내지 121-n) 모두로부터 동시에 감지 신호를 수신할 수 있다.

- [155] 제2 서브 구간(T22)에서, 제1 구동부(110)와 제2 구동부(120)는 복수의 제1 터치 전극(111-1 내지 111-m)과 복수의 제2 터치 전극(121-1 내지 121-n) 모두로부터 감지 신호를 수신할 수 있다. 제1 구동부(110)와 제2 구동부(120)는 구동 신호(D_111, D_121)가 인가되지 않는 제2 서브 구간(T22)에서의 펜 공진 신호를, 감지 신호로서 수신할 수 있다.
- [156] 터치가 있는 제1 터치 전극(111-2)으로부터의 감지 신호(R_111-2)와 터치가 없는 제1 터치 전극(111-6)으로부터의 감지 신호(R_111-6)의 신호 크기 차이(ΔV_6)가 차동 증폭부(113-2)를 통해 증폭되어 출력될 수 있다. 마찬가지로, 터치가 있는 제2 터치 전극(121-5)으로부터의 감지 신호(R_121-5)와 터치가 없는 제2 터치 전극(121-1)으로부터의 감지 신호(R_121-1)의 신호 크기 차이(ΔV_7)가 차동 증폭부(123-1)를 통해 증폭되어 출력될 수 있다.
- [157] 제어부(130)는 신호 크기 차이가 발생될 때의 구동 신호를 인가한 제1 터치 전극(111-1, 111-2)과 신호 크기 차이가 발생된 제2 터치 전극(121-2, 121-3)이 교차하는 지점을 터치 좌표로 산출할 수 있다.
- [158] 제어부(130)는 제2 서브 구간(T22)에서 수신된 감지 신호를 통해, 터치 패널(100)에서의 터치 위치를 계산할 수 있다. 일 실시예에 따른 터치 장치(10)에 따르면, 제2 서브 구간(T22)에서 복수의 제1 터치 전극(111-1 내지 111-m)과 복수의 제2 터치 전극(121-1 내지 121-n) 모두를 통해 감지 신호를 수신하므로, 서로 교차하는 두 개의 축에 따른 터치 좌표를 빠른 시간 내에 획득할 수 있는 장점이 있다.
- [159] 또한, 제1 구간(T1)에서 복수의 제1 터치 전극(111-1 내지 111-m)과 복수의 제2 터치 전극(121-1 내지 121-n) 모두에 동일한 구동 신호(D_111, D_121)를 동시에 인가하여, 이에 응답하는 스타일러스 펜(20)의 공진 신호 크기가 향상되는 장점이 있다.
- [160] 상기의 설명에서, 제1 구동부(110)와 제2 구동부(120) 중 적어도 하나에 의해, 제2 서브 구간(T22)에서 감지 신호 수신은 적어도 1회 수행될 수 있다. 또한, 감지 신호를 수신하는 시점은 제2 서브 구간(T22) 내의 적어도 하나의 시점일 수 있으며, 이에 제한되지 않는다.
- [161] 다음으로, 도 14 및 14를 참조하여, 터치 객체에 따른 터치 면적에 대해 설명한다.

- [162] 도 14 및 도 15는 상이한 객체들의 터치 면적을 나타내는 도면이다.
- [163] 도 14에 도시된 바와 같이, 손가락(30)이 터치 패널(100)을 터치한다. 손가락(30) 끝이 터치 패널(100)에 접촉하는 영역(A1) 부근에는 복수의 터치 전극(111-3 내지 111-5, 121-4 내지 121-6)이 위치할 수 있다. 복수의 터치 전극(111-3 내지 111-5, 121-4 내지 121-6)으로부터 수신되는 감지 신호를 사용하여 터치 영역(A1)의 면적이 계산될 수 있다.
- [164] 도 15에 도시된 바와 같이, 스타일러스 펜(40)이 터치 패널(100)을 터치한다. 스타일러스 펜(40)의 팁이 터치 패널(100)에 접촉하는 영역(A2) 부근에는 하나의 제1 터치 전극(111-6)과 하나의 제2 터치 전극(121-6)이 위치할 수 있다. 또는, 스타일러스 펜(40)의 팁이 터치 패널(100)에 접촉하는 영역(A2) 부근에는 두 개의 제1 터치 전극과 두 개의 제2 터치 전극이 위치할 수 있다. 즉, 손가락(30) 끝이 터치 패널(100)에 접촉하는 영역(A1)에 위치하는 터치 전극들의 개수보다 스타일러스 펜(40)의 팁이 터치 패널(100)에 접촉하는 영역(A2)에 위치하는 터치 전극들의 개수가 더 적다. 따라서, 스타일러스 펜(40)의 터치에 의한 터치 영역(A2)의 면적은 손가락(30)의 터치에 의한 터치 영역(A1)에 비해 매우 작은 값으로 계산된다.
- [165] 실시예들에 따르면, 터치 장치(10)는 호스트 장치에 터치 영역의 면적에 관한 정보를 포함하는 터치 데이터를 전달할 수 있다. 이를 통해, 호스트 장치는 터치 객체가 손가락(30)인지 또는 스타일러스 펜(40)인지를 식별할 수 있다.
- [166] 실시예들에 따르면, 터치 장치(10)는 계산된 터치 영역의 면적에 따라 터치 객체를 결정하고, 결정된 터치 객체에 대한 정보를 포함하는 터치 데이터를 호스트 장치에 전달할 수도 있다.
- [167] 터치 데이터와 관련하여, 도 16 및 도 17을 참조하여 설명한다.
- [168] 도 16는 도 4의 구동 방법을 수행하는 터치 장치 및 호스트를 나타내는 블록도이고, 도 17은 터치 장치로부터 호스트에 제공되는 터치 데이터의 일 예를 나타내는 도면이다.
- [169] 도 16을 참조하면, 호스트(50)는 터치 장치(10)에 포함된 제어부(130)에 터치 데이터를 제공받을 수 있다. 예를 들어, 호스트(50)는 모바일 SoC(System-on-Chip), 어플리케이션 프로세서(AP: Application Processor), 미디어 프로세서(Media Processor), 마이크로프로세서, 중앙 처리 장치(CPU: Central Processing Unit), 또는 이와 유사한 장치일 수 있다.
- [170] 터치 장치(10)는 1 프레임이 종료된 후에, 1 프레임 동안 입력된 터치에 관한 정보를 터치 데이터로 생성하여 호스트(50)에 전달할 수 있다.
- [171] 또는 터치 장치(10)는 제1 구간(T1)이 종료되면, 제1 구간(T1) 동안 입력된 터치에 관한 정보를 터치 데이터로 생성하여 호스트(50)에 전달하고, 제1 구간(T1)에 연속하는 제2 구간(T2)이 종료되면, 제2 구간(T2) 동안 입력된 터치에 관한 정보를 터치 데이터로 생성하여 호스트(50)에 전달할 수도 있다.
- [172] 도 17을 참조하면, 터치 데이터(60)는 터치 카운트 필드(61) 및 적어도 하나의

터치 엔티티 필드(62, 63)를 포함할 수 있다.

- [173] 터치 카운트 필드(61)에는 1 프레임 구간 동안 입력된 터치의 개수를 나타내는 값이 기입될 수 있다. 예를 들어, 1 프레임 구간 내의 제1 구간(T1)에서 하나의 손가락에 의한 터치 좌표가 계산되고, 제2 구간(T2)에서 하나의 스타일러스 펜에 의한 터치 좌표가 계산되는 경우, 터치 카운트 필드(61)에는 두 개의 터치가 입력됨을 나타내는 값이 기입된다.
- [174] 터치 엔티티 필드(62, 63)는 각각의 터치 입력에 대한 정보를 나타내는 필드를 포함한다. 예를 들어, 터치 엔티티 필드(62, 63)는 플래그 필드(620), X축 좌표 필드(621), Y축 좌표 필드(622), Z 값 필드(623), 면적 필드(624), 터치 액션 필드(625)를 포함한다.
- [175] 터치 엔티티 필드(62, 63)의 개수는 터치 카운트 필드(61)에 기입된 값과 동일할 수 있다.
- [176] 플래그 필드(620)에는 터치 객체를 나타내는 값이 기입될 수 있다. 예를 들어, 손가락, 손바닥, 및 스타일러스 펜은 서로 상이한 값으로 플래그 필드(620)에 기입될 수 있다. X축 좌표 필드(621)와 Y축 좌표 필드(622)에는 계산된 터치 좌표를 나타내는 값이 기입될 수 있다. Z 값 필드(623)에는 감지 신호의 신호 세기에 대응되는 값이 기입될 수 있다. 면적 필드(624)에는 터치된 영역의 면적에 대응되는 값이 기입될 수 있다.
- [177] 실시예들에 따르면, 터치 데이터(60)를 전달 받은 호스트 장치(50)는 면적 필드(624)의 값을 사용하여, 터치 면적이 임계치보다 크면 터치 객체가 손가락(30)인 것으로 결정하고, 터치 면적이 임계치 이하이면 터치 객체가 스타일러스 펜(40)인 것으로 결정한다.
- [178] 실시예들에 따르면, 터치 데이터(60)를 전달 받은 호스트 장치(50)는 플래그 필드(620)의 값을 사용하여, 터치 객체가 손가락(30)인지 또는 스타일러스 펜(40)인지를 식별할 수도 있다.
- [179] 이상에서 본 발명의 실시예에 대하여 상세하게 설명하였지만 본 발명의 권리범위는 이에 한정되는 것은 아니고 다음의 청구범위에서 정의하고 있는 본 발명의 기본 개념을 이용한 당업자의 여러 변형 및 개량 형태 또한 본 발명의 권리범위에 속하는 것이다.

청구범위

- [청구항 1] 복수의 터치 전극을 포함하는 터치 패널, 그리고
제1 구간 동안 상기 복수의 터치 전극 중 제1 터치 전극들에 제1 구동 신호를 인가하고, 상기 제1 구간에 이후의 제2 구간 동안 상기 복수의 터치 전극에 제2 구동 신호를 인가하는 터치 구동부,
그리고
상기 제1 구간 동안 상기 제1 구동 신호에 대응하여 수신된 감지 신호의 신호 세기가 제1 임계치를 초과하는지에 기초하여 상기 감지 신호를 유효 터치 신호로 결정하는 터치 제어부를 포함하고,
상기 감지 신호는 제1 터치 객체에 의한 제1 감지 신호 및 제2 터치 객체에 의한 제2 감지 신호 중 적어도 하나를 포함하고,
상기 제1 감지 신호는 유효 터치 신호로 결정되고 상기 제2 감지 신호는 필터링되도록 상기 제1 임계치가 설정된,
터치 장치.
- [청구항 2] 제1항에 있어서,
상기 터치 구동부는 상기 제2 구간 동안 상기 제2 구동 신호에 대응하여 상기 제2 터치 객체에 의해 생성된 제3 감지 신호만을 수신하는,
터치 장치.
- [청구항 3] 제2항에 있어서,
상기 제3 감지 신호의 신호 세기가 제2 임계치를 초과하는지에 기초하여 상기 제3 감지 신호를 유효 터치 신호로 결정하는,
터치 장치.
- [청구항 4] 제1항 또는 제3항에 있어서,
상기 터치 제어부는 상기 유효 터치 신호를 사용하여 터치 영역의 면적을 계산하고, 상기 면적의 크기에 따라 터치 객체를 상기 제1 터치 객체 또는 상기 제2 터치 객체로 식별하는 정보를 생성하는,
터치 장치.
- [청구항 5] 제4항에 있어서,
상기 터치 제어부는 상기 면적이 임계치 이하이면 상기 터치 객체가 상기 제2 터치 객체임을 식별하는 정보를 생성하는,
터치 장치.
- [청구항 6] 제5항에 있어서,
상기 제2 터치 객체는 스타일러스 펜인,
터치 장치.
- [청구항 7] 제4항에 있어서,

- 상기 터치 제어부는 상기 면적이 임계치를 초과하면 상기 터치 객체가 상기 제1 터치 객체임을 식별하는 정보를 생성하는, 터치 장치.
- [청구항 8] 제7항에 있어서,
상기 제1 터치 객체는 손가락 및 손바닥 중 적어도 하나를 포함하는,
터치 장치.
- [청구항 9] 제1항에 있어서,
상기 제1 구동 신호는 제1 주파수를 갖는 펄스 신호이고, 상기 제2 구동 신호는 제2 주파수를 갖는 펄스 신호이며,
상기 제1 주파수와 상기 제2 주파수는 서로 상이한,
터치 장치.
- [청구항 10] 제1항에 있어서,
상기 터치 구동부는 상기 제2 구간 내에서, 상기 제2 구동 신호를 상기 복수의 터치 전극 모두에 동위상으로 인가하고, 상기 제2 구동 신호가 디세이بل 레벨인 때, 상기 복수의 터치 전극 모두로부터 감지 신호를 수신하는,
터치 장치.
- [청구항 11] 제10항에 있어서,
상기 터치 구동부는 상기 제2 구간 내의 제1 서브 구간 동안 상기 제2 구동 신호를 인가하고, 상기 제2 구간 내의 제2 서브 구간 동안 상기 제2 구동 신호의 인가를 중단하는,
터치 장치.
- [청구항 12] 제10항에 있어서,
상기 터치 구동부는 상기 제2 구간 내의 제1 서브 구간 동안 상기 제2 구동 신호를 인가하고, 상기 제2 구간 내의 제2 서브 구간 동안 상기 제2 구동 신호와 비교하여, 반복되는 하나의 주기 내에서 이네이بل 레벨 구간에 대한 디세이بل 레벨 구간의 비가 상이한 제3 구동 신호를 상기 복수의 터치 전극 모두에 인가하는,
터치 장치.
- [청구항 13] 제12항에 있어서,
상기 제3 구동 신호는 반복되는 하나의 주기 내에서 이네이블 레벨 구간에 대한 디세이بل 레벨 구간의 비가 $a:2b+1$, $a:2b+2$, $a:2b+3$, $a:2b+4$, $a:(3b+1)$, $a:2(b+3)+1$, $a:2(b+3)$ $a:(2b+1)$ 중 적어도 하나를 포함하고, a 및 b 는 양수인,
터치 장치.
- [청구항 14] 제1항에 있어서,
상기 복수의 터치 전극은 상기 제1 터치 전극들과 제2 터치

전극들을 포함하고,
 상기 제1 터치 전극들은 제1 방향으로 연장되고, 제1 방향과
 교차하는 제2 방향으로 배열되며,
 상기 제2 터치 전극들은 상기 제2 방향으로 연장되고, 제1
 방향으로 배열되는,
 터치 장치.

[청구항 15]

제14항에 있어서,
 상기 터치 구동부는 상기 제1 구간 내에서, 상기 제1 구동 신호를
 상기 제1 터치 전극들에 인가하는 동안, 상기 제2 터치 전극들
 모두로부터 감지 신호를 수신하는,
 터치 장치.

[청구항 16]

제14항에 있어서,
 상기 터치 구동부는 상기 복수의 제1 터치 전극에 연결되어 있는
 제1 구동부 및 상기 복수의 제2 터치 전극에 연결되어 있는 제2
 구동부를 포함하고,
 상기 제1 구동부는 두 개의 제1 터치 전극에 연결되어 있는 차동
 증폭부, 및 차동 증폭된 신호를 디지털 신호로 변환하는 ADC부를
 포함하는,
 터치 장치.

[청구항 17]

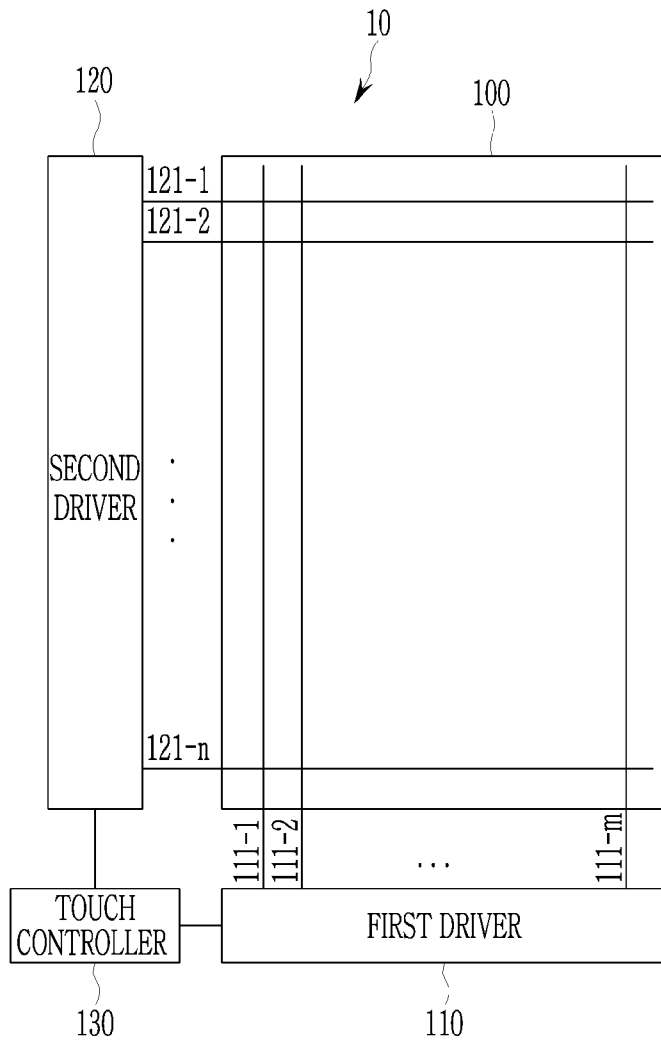
제1 구간 동안 터치 패널에 포함된 복수의 터치 전극 중 제1 터치
 전극들에 제1 구동 신호를 인가하는 단계,
 상기 제1 구간 이후의 제2 구간 동안 상기 복수의 터치 전극에 제2
 구동 신호를 인가하는 단계,
 상기 제1 구간 동안 상기 제1 구동 신호에 대응하여 수신된 감지
 신호의 신호 세기가 제1 임계치를 초과하는지에 기초하여 상기
 감지 신호를 유효 터치 신호로 결정하는 단계, 그리고
 상기 유효 터치 신호를 사용하여 터치 좌표를 계산하는 단계
 를 포함하고,
 상기 감지 신호는 제1 터치 객체에 의한 제1 감지 신호 및 제2 터치
 객체에 의한 제2 감지 신호 중 적어도 하나를 포함하고,
 상기 제1 감지 신호는 유효 터치 신호로 결정되고 상기 제2 감지
 신호는 필터링되도록 상기 제1 임계치가 설정된,
 터치 검출 방법.

[청구항 18]

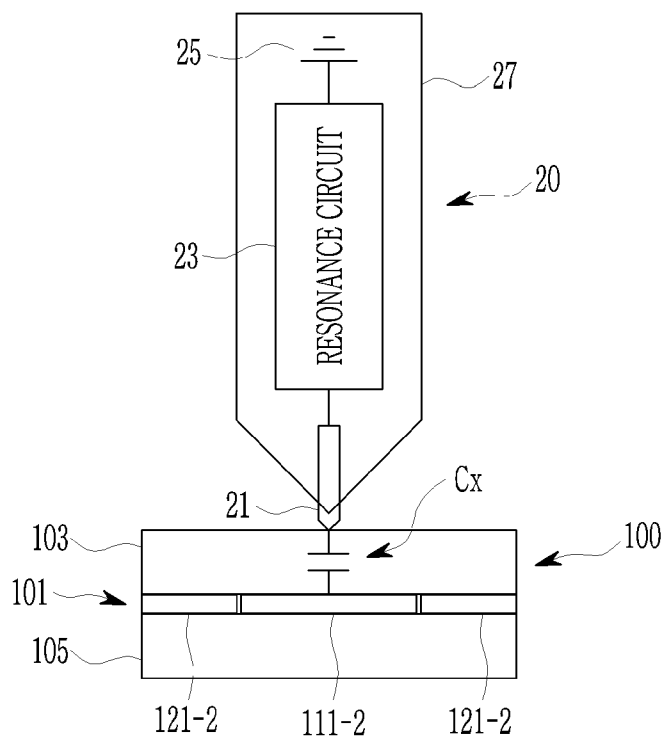
제17항에 있어서,
 상기 제2 구간 동안 상기 제2 구동 신호에 대응하여 상기 제2 터치
 객체에 의해 생성된 제3 감지 신호만을 수신하는 단계, 그리고
 상기 제3 감지 신호의 신호 세기가 제2 임계치를 초과하는지에
 기초하여 상기 제3 감지 신호를 유효 터치 신호로 결정하는 단계

- 를 더 포함하는 터치 검출 방법.
- [청구항 19] 제18항에 있어서,
 상기 유효 터치 신호를 사용하여 터치 영역의 면적을 계산하는 단계, 그리고
 상기 면적의 크기에 따라 터치 객체를 상기 제1 터치 객체 또는 상기 제2 터치 객체로 식별하는 정보를 생성하는 단계를 더 포함하는 터치 검출 방법.
- [청구항 20] 제19항에 있어서,
 상기 면적의 크기에 따라 터치 객체를 식별하는 정보를 생성하는 단계는,
 상기 면적이 임계치 이하이면 상기 터치 객체가 상기 제2 터치 객체임을 식별하는 정보를 생성하는 단계를 포함하는,
 터치 검출 방법.
- [청구항 21] 제20항에 있어서,
 상기 면적의 크기에 따라 터치 객체를 식별하는 정보를 생성하는 단계는,
 상기 면적이 임계치를 초과하면 상기 터치 객체가 상기 제1 터치 객체임을 식별하는 정보를 생성하는 단계를 더 포함하고,
 상기 제1 터치 객체는 손가락 및 손바닥 중 적어도 하나를 포함하고,
 상기 제2 터치 객체는 스타일러스 펜인,
 터치 검출 방법.
- [청구항 22] 제17항에 있어서,
 상기 제1 구간 동안 터치 패널에 포함된 복수의 터치 전극 중 제1 터치 전극들에 제1 구동 신호를 인가하는 단계는,
 상기 제1 구간 내에서, 상기 제1 구동 신호를 상기 제1 터치 전극들에 인가하는 동안, 상기 제2 터치 전극들 모두로부터 감지 신호를 수신하는 단계를 포함하는,
 터치 검출 방법.
- [청구항 23] 제17항에 있어서,
 상기 제1 구간에 연속하는 제2 구간 동안 상기 복수의 터치 전극에 제2 구동 신호를 인가하는 단계는,
 상기 제2 구간 내에서, 상기 제2 구동 신호를 상기 복수의 터치 전극 모두에 동위상으로 인가하는 단계, 그리고
 상기 제2 구동 신호가 디세이블 레벨인 때, 상기 복수의 터치 전극 모두로부터 감지 신호를 수신하는 단계를 포함하는,
 터치 검출 방법.

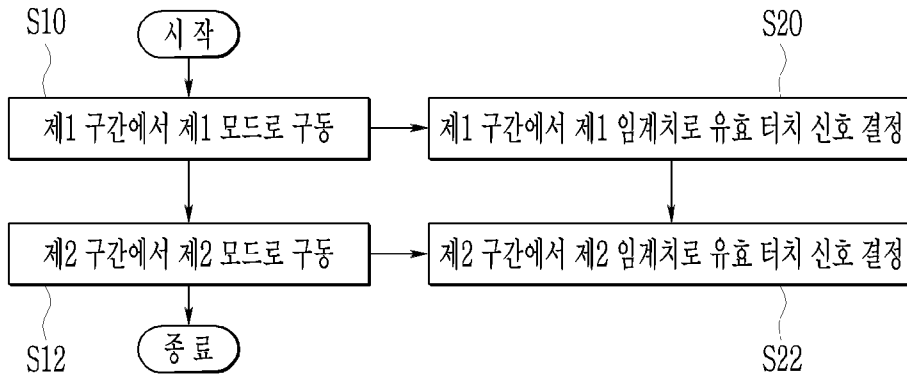
[Fig. 1]



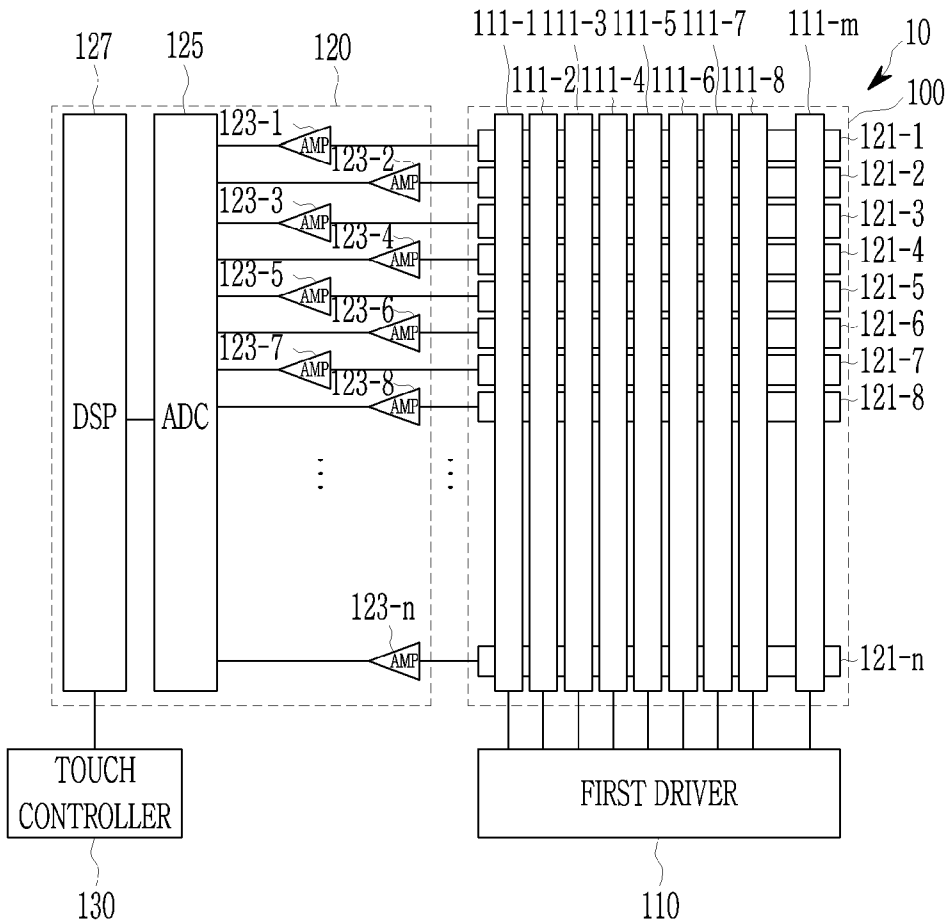
[Fig. 2]



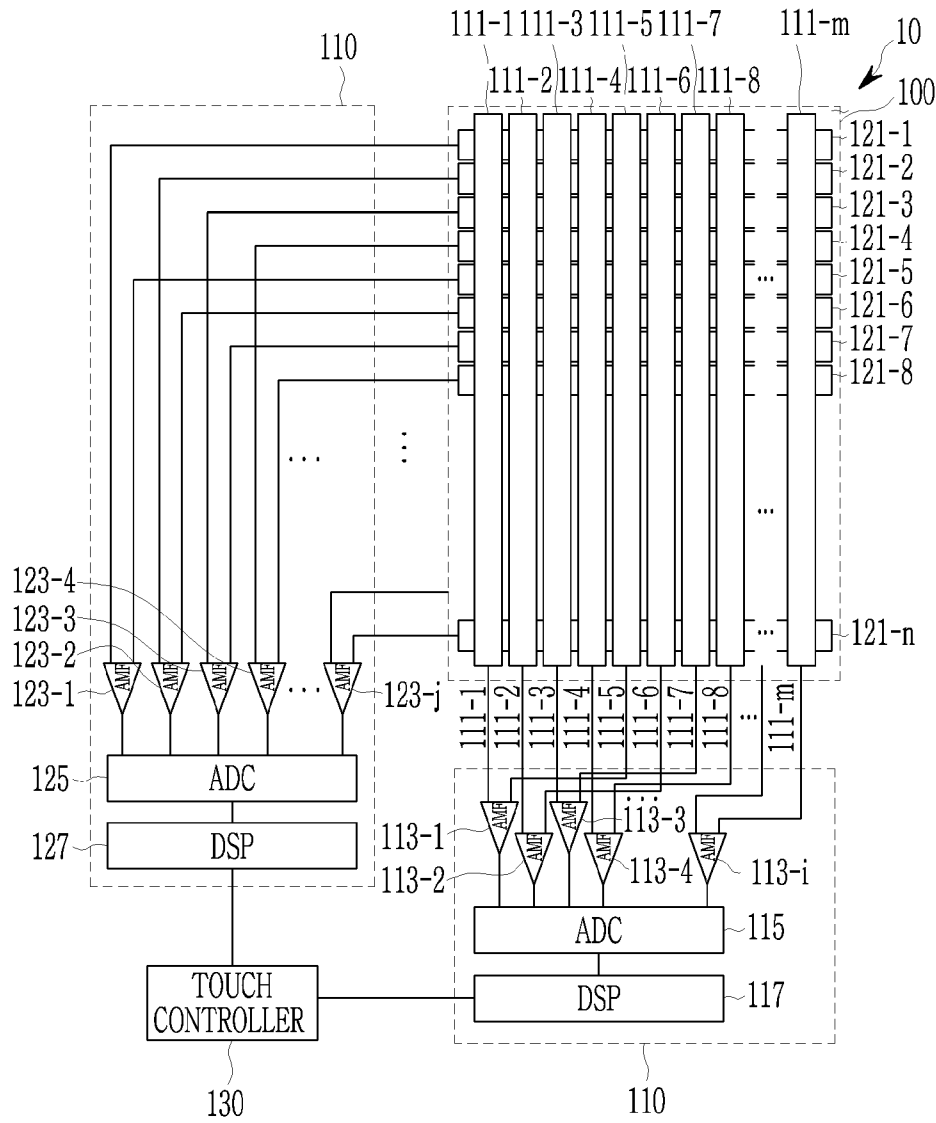
[Fig. 3]



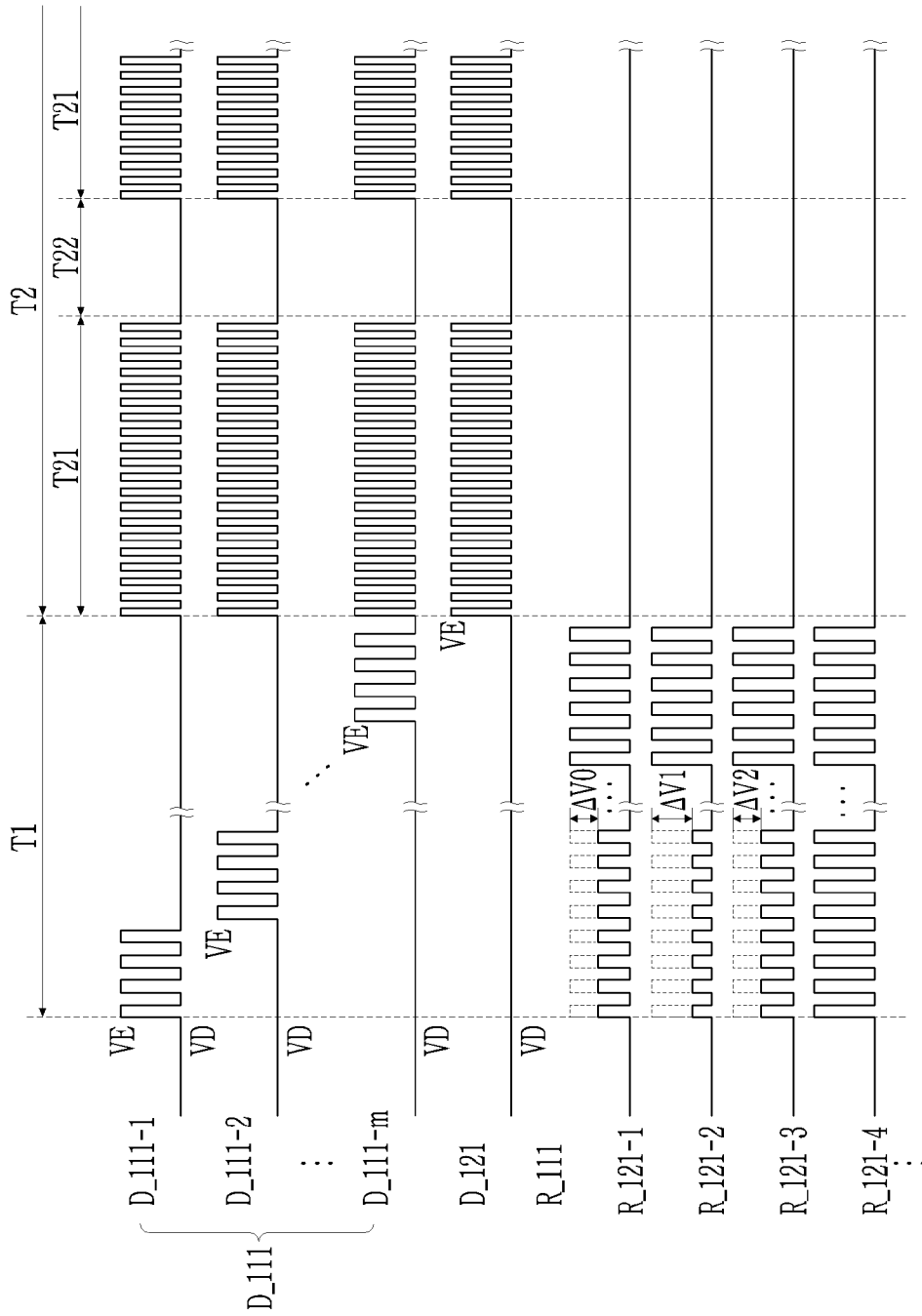
[Fig. 4]



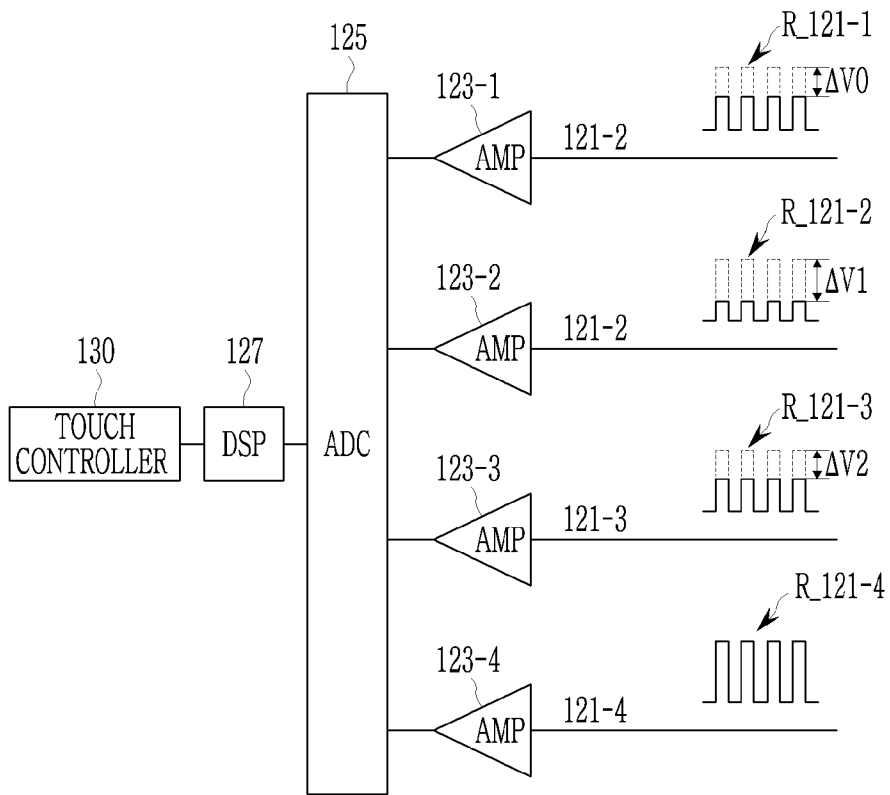
[Fig. 5]



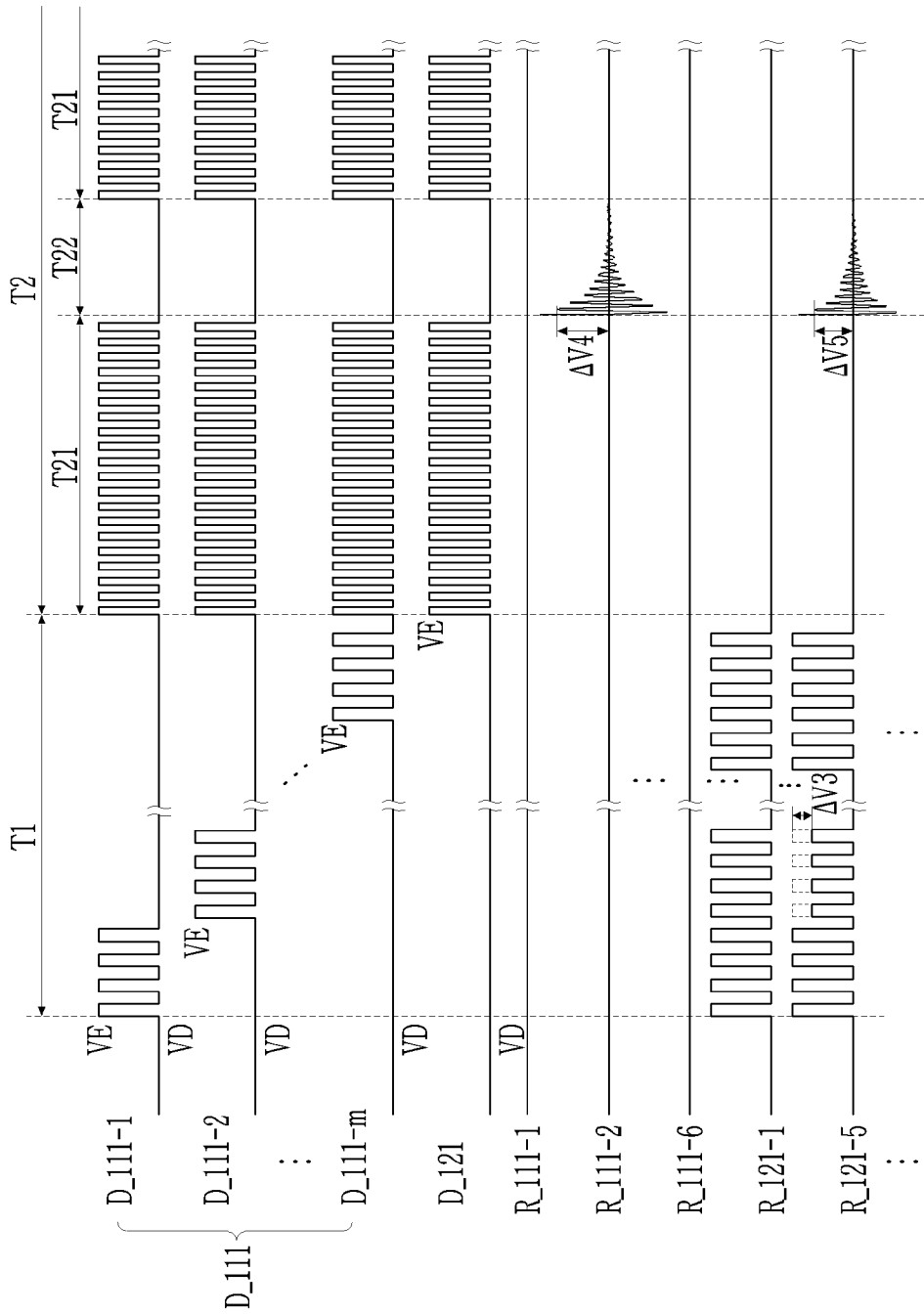
[Fig. 6]



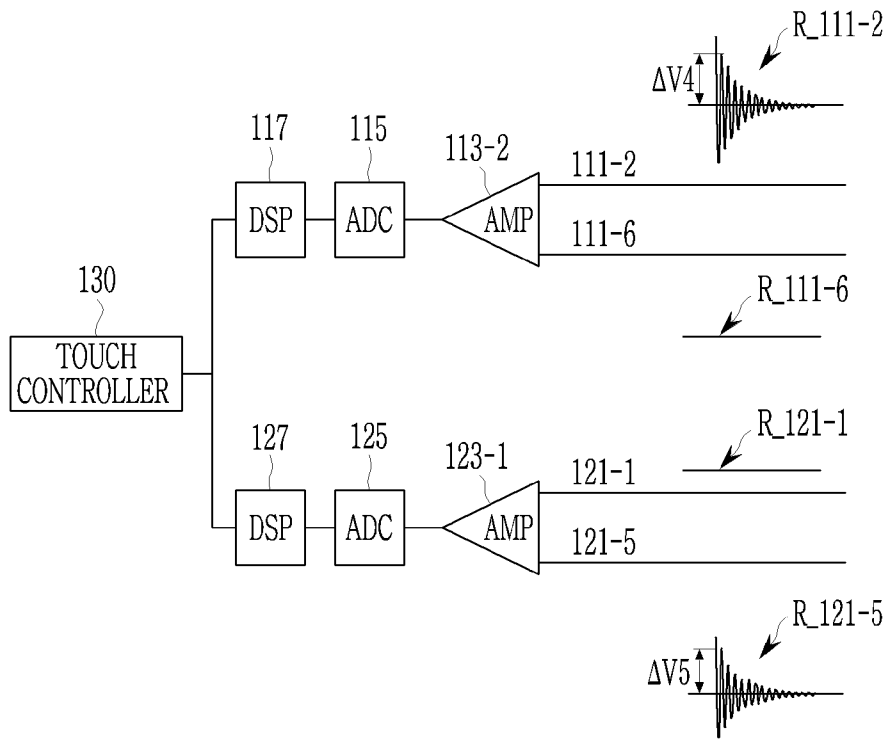
[Fig. 7]



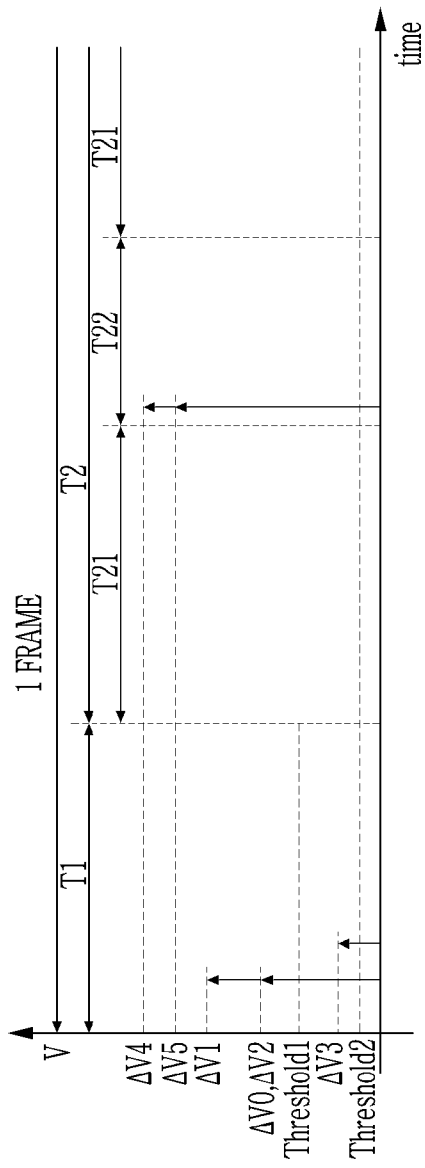
[Fig. 8]



[Fig. 9]

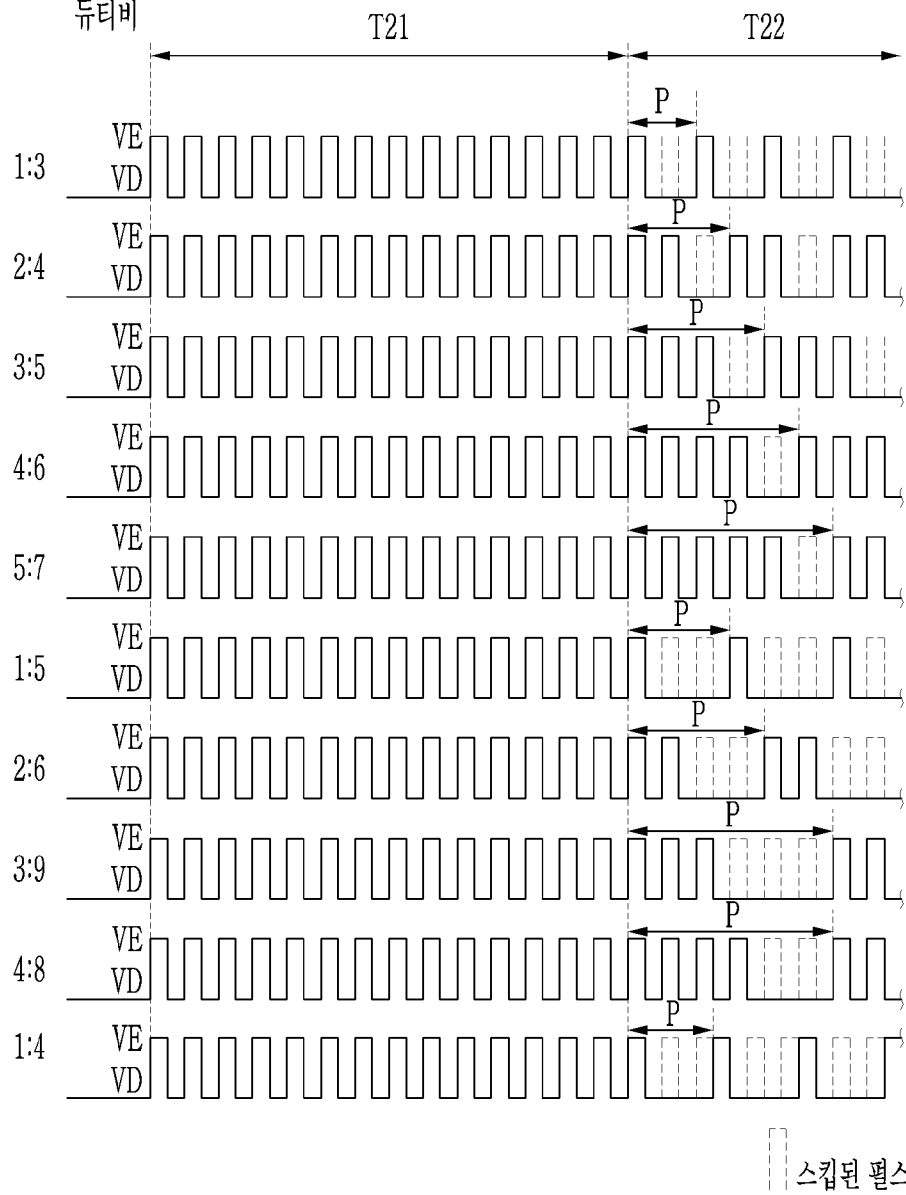


[Fig. 10]

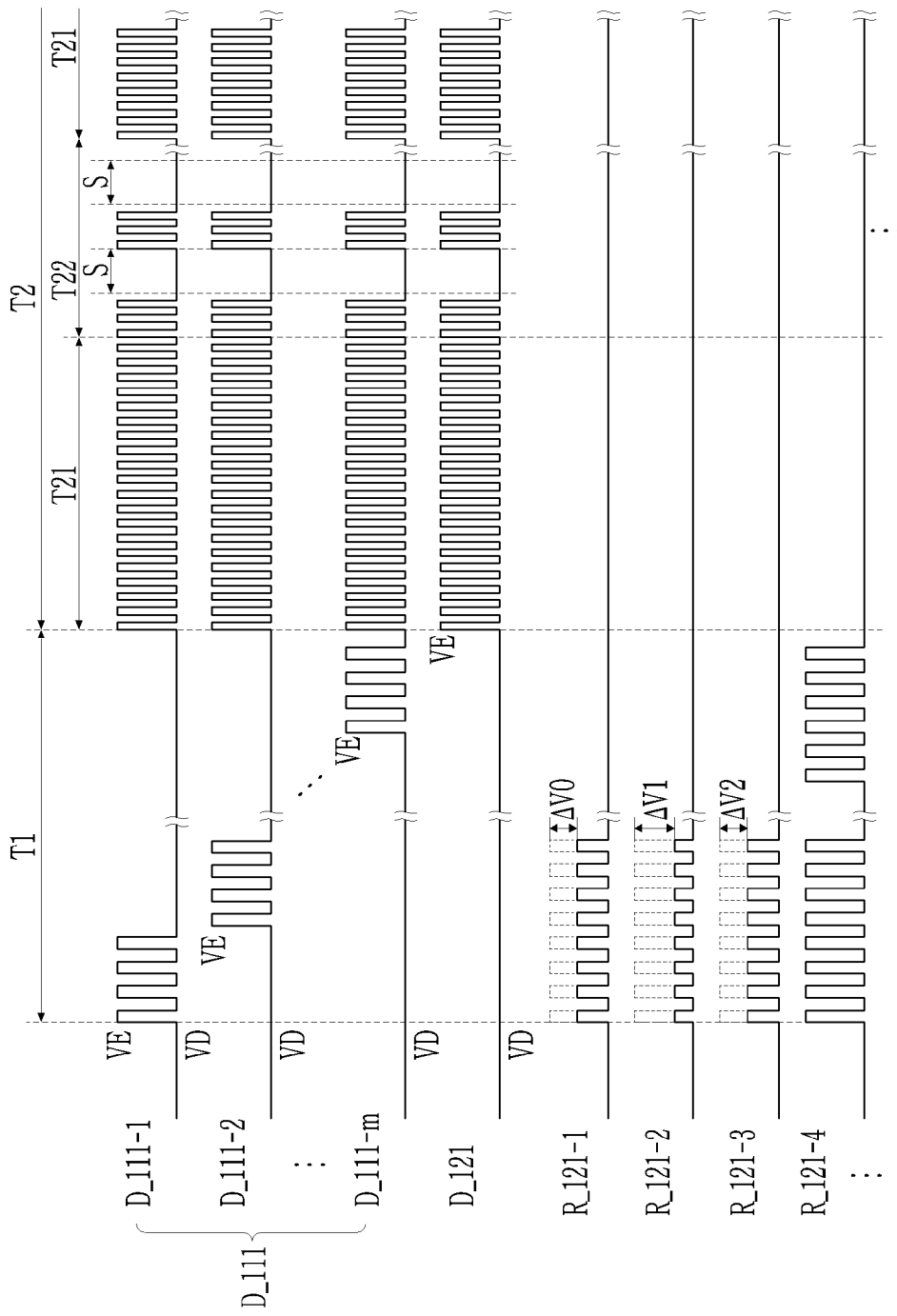


[Fig. 11]

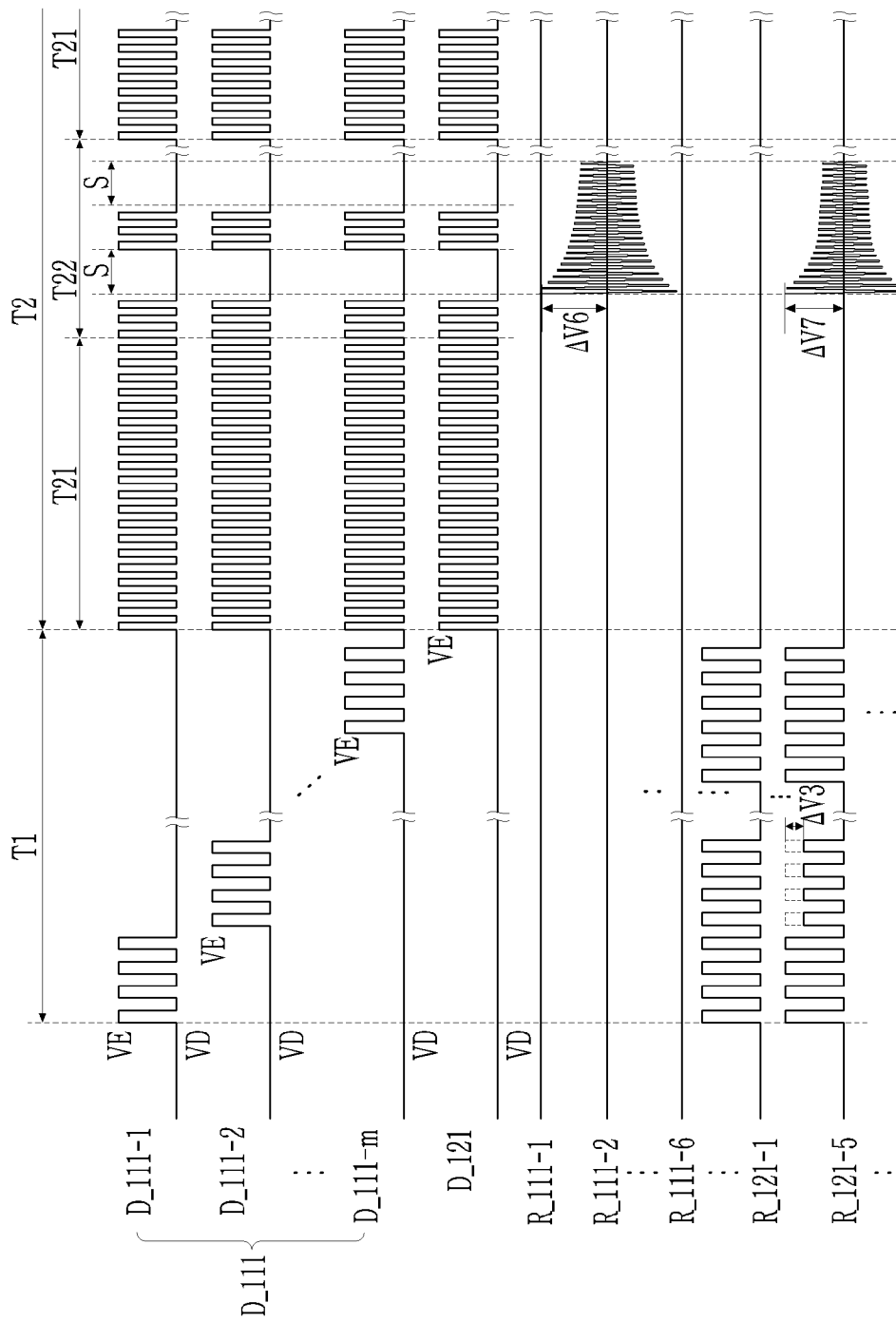
제2 구간의 구동 신호
듀티비



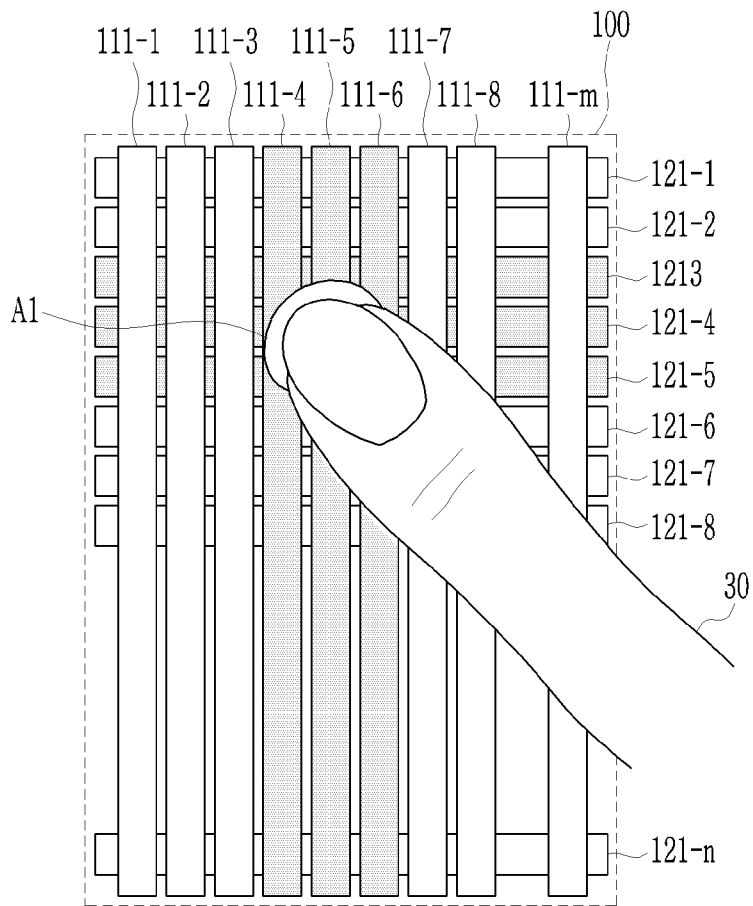
[Fig. 12]



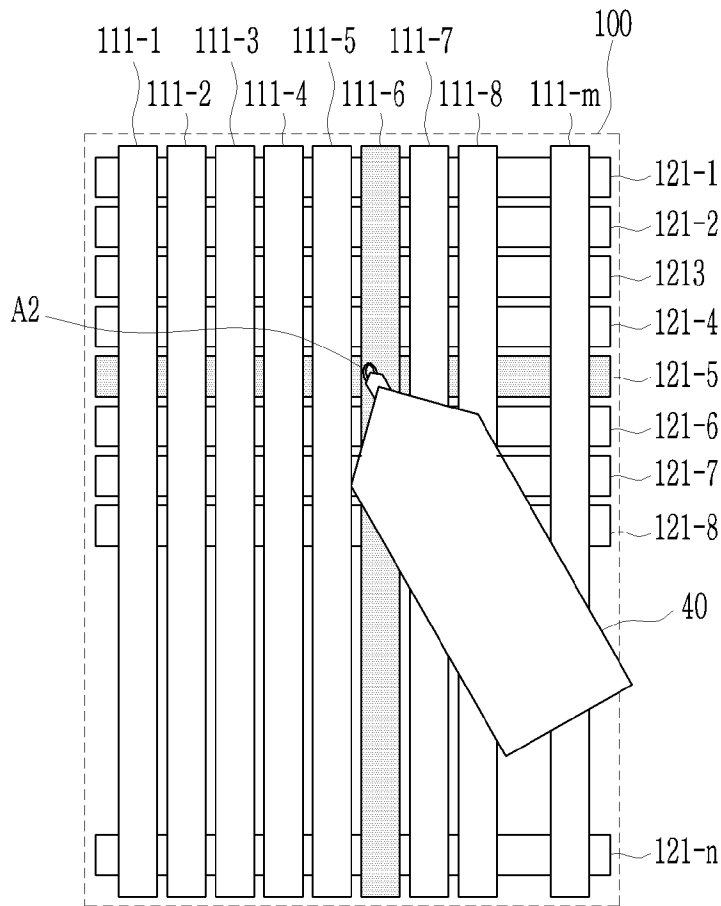
[Fig. 13]



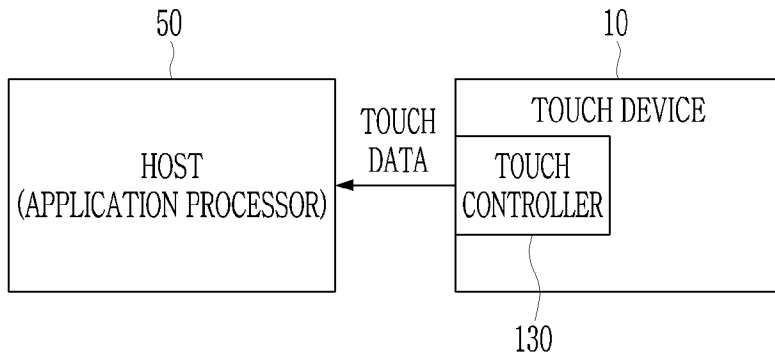
[Fig. 14]



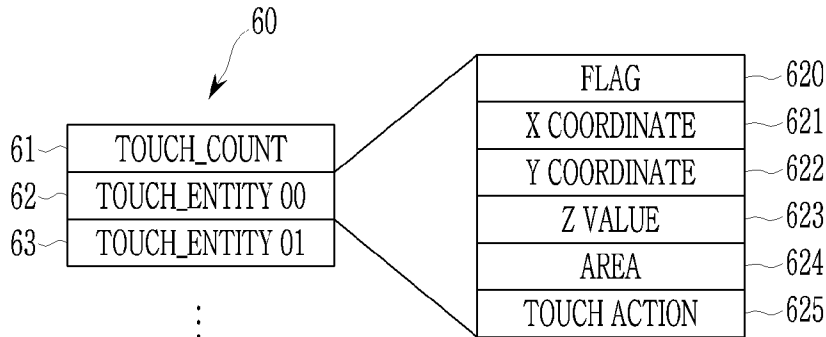
[Fig. 15]



[Fig. 16]



[Fig. 17]



INTERNATIONAL SEARCH REPORT

International application No.

PCT/KR2020/000777

A. CLASSIFICATION OF SUBJECT MATTER

G06F 3/041(2006.01)i, G06F 3/0354(2013.01)i

According to International Patent Classification (IPC) or to both national classification and IPC

B. FIELDS SEARCHED

Minimum documentation searched (classification system followed by classification symbols)

G06F 3/041; G06F 3/044; G06F 3/045; G06F 3/0354

Documentation searched other than minimum documentation to the extent that such documents are included in the fields searched

Korean utility models and applications for utility models: IPC as above

Japanese utility models and applications for utility models: IPC as above

Electronic data base consulted during the international search (name of data base and, where practicable, search terms used)

eKOMPASS (KIPO internal) & Keywords: touch electrode, driving pulse, threshold, area, differential amplifier

C. DOCUMENTS CONSIDERED TO BE RELEVANT

Category*	Citation of document, with indication, where appropriate, of the relevant passages	Relevant to claim No.
Y	KR 10-2016-0025443 A (SAMSUNG ELECTRONICS CO., LTD.) 08 March 2016 See paragraphs [0053], [0076]-[0085], [0092], [0240]-[0241], [0321], [0368]; claim 1; and figures 3, 30, 38.	1-23
Y	KR 10-2014-0095734 A (HIDEEP INC.) 04 August 2014 See paragraphs [0045]-[0047], [0059], [0065]-[0068]; and figures 1, 3-5.	1-23
Y	KR 10-2015-0046899 A (SAMSUNG DISPLAY CO., LTD.) 04 May 2015 See paragraph [0040]; and figure 3.	9
Y	KR 10-2017-0078494 A (SAMSUNG ELECTRONICS CO., LTD.) 07 July 2017 See paragraphs [0025]-[0026]; and figure 3.	12-13
A	US 2012-0068964 A1 (WRIGHT, David G. et al.) 22 March 2012 See paragraphs [0049]-[0067]; claims 1-11; and figures 4-6B.	1-23



Further documents are listed in the continuation of Box C.



See patent family annex.

* Special categories of cited documents:

"A" document defining the general state of the art which is not considered to be of particular relevance

"E" earlier application or patent but published on or after the international filing date

"L" document which may throw doubts on priority claim(s) or which is cited to establish the publication date of another citation or other special reason (as specified)

"O" document referring to an oral disclosure, use, exhibition or other means

"P" document published prior to the international filing date but later than the priority date claimed

"T" later document published after the international filing date or priority date and not in conflict with the application but cited to understand the principle or theory underlying the invention

"X" document of particular relevance; the claimed invention cannot be considered novel or cannot be considered to involve an inventive step when the document is taken alone

"Y" document of particular relevance; the claimed invention cannot be considered to involve an inventive step when the document is combined with one or more other such documents, such combination being obvious to a person skilled in the art

"&" document member of the same patent family

Date of the actual completion of the international search

24 APRIL 2020 (24.04.2020)

Date of mailing of the international search report

24 APRIL 2020 (24.04.2020)

Name and mailing address of the ISA/KR

Korean Intellectual Property Office
Government Complex Daejeon Building 4, 189, Cheongsa-ro, Seo-gu,
Daejeon, 35208, Republic of Korea

Facsimile No. +82-42-481-8578

Authorized officer

Telephone No.

INTERNATIONAL SEARCH REPORT
Information on patent family members

International application No.

PCT/KR2020/000777

Patent document cited in search report	Publication date	Patent family member	Publication date		
KR 10-2016-0025443 A	08/03/2016	AU 2015-307393 A1	02/02/2017		
		CN 105389064 A	09/03/2016		
		CN 105389064 B	03/09/2019		
		EP 2998834 A2	23/03/2016		
		EP 2998834 A3	18/05/2016		
		EP 2998834 B1	22/01/2020		
		KR 10-2016-0025440 A	08/03/2016		
		TW 201608448 A	01/03/2016		
		TW 201721393 A	16/06/2017		
		TW 1584183 B	21/05/2017		
		TW 1670636 B	01/09/2019		
		US 10379694 B2	13/08/2019		
		US 2016-0062519 A1	03/03/2016		
		WO 2016-032245 A1	03/03/2016		
		KR 10-2014-0095734 A	04/08/2014	CN 103984432 A	13/08/2014
				CN 103984432 B	12/04/2017
KR 10-1439855 B1	17/09/2014				
US 09588621 B2	07/03/2017				
US 2014-0210780 A1	31/07/2014				
KR 10-2015-0046899 A	04/05/2015	CN 104571753 A	29/04/2015		
		CN 104571753 B	10/05/2019		
		TW 201516823 A	01/05/2015		
		TW 1655569 B	01/04/2019		
		US 09886144 B2	06/02/2018		
		US 2015-0109244 A1	23/04/2015		
KR 10-2017-0078494 A	07/07/2017	CN 106933409 A	07/07/2017		
		US 2017-0185218 A1	29/06/2017		
US 2012-0068964 A1	22/03/2012	CN 102576274 A	11/07/2012		
		EP 2619644 A1	31/07/2013		
		KR 10-2013-0128380 A	26/11/2013		
		US 08493359 B2	23/07/2013		
		US 08797301 B2	05/08/2014		
		US 09411462 B2	09/08/2016		
		US 09619051 B2	11/04/2017		
		US 2013-207938 A1	15/08/2013		
		US 2014-0085257 A1	27/03/2014		
		US 2015-062094 A1	05/03/2015		
		WO 2012-039837 A1	29/03/2012		
		WO 2012-039837 A9	31/05/2012		
WO 2013-122625 A1	22/08/2013				

A. 발명이 속하는 기술분류(국제특허분류(IPC)) G06F 3/041(2006.01)i, G06F 3/0354(2013.01)i
B. 조사된 분야
조사된 최소문헌(국제특허분류를 기재) G06F 3/041; G06F 3/044; G06F 3/045; G06F 3/0354
조사된 기술분야에 속하는 최소문헌 이외의 문헌 한국등록실용신안공보 및 한국공개실용신안공보: 조사된 최소문헌란에 기재된 IPC 일본등록실용신안공보 및 일본공개실용신안공보: 조사된 최소문헌란에 기재된 IPC
국제조사에 이용된 전산 데이터베이스(데이터베이스의 명칭 및 검색어(해당하는 경우)) eKOMPASS(특허청 내부 검색시스템) & 키워드: 터치 전극(touch electrode), 구동 펄스(driving pulse), 임계값(threshold), 면적(area), 차동 증폭기(differential amplifier)

C. 관련 문헌		
카테고리*	인용문헌명 및 관련 구절(해당하는 경우)의 기재	관련 청구항
Y	KR 10-2016-0025443 A (삼성전자주식회사) 2016.03.08 단락 [0053], [0076]-[0085], [0092], [0240]-[0241], [0321], [0368]; 청구항 1; 및 도면 3, 30, 38	1-23
Y	KR 10-2014-0095734 A (주식회사 하이딥) 2014.08.04 단락 [0045]-[0047], [0059], [0065]-[0068]; 및 도면 1, 3-5	1-23
Y	KR 10-2015-0046899 A (삼성디스플레이 주식회사) 2015.05.04 단락 [0040]; 및 도면 3	9
Y	KR 10-2017-0078494 A (삼성전자주식회사) 2017.07.07 단락 [0025]-[0026]; 및 도면 3	12-13
A	US 2012-0068964 A1 (DAVID G. WRIGHT 등) 2012.03.22 단락 [0049]-[0067]; 청구항 1-11; 및 도면 4-6B	1-23

추가 문헌이 C(계속)에 기재되어 있습니다. 대응특허에 관한 별지를 참조하십시오.

* 인용된 문헌의 특별 카테고리:
 “A” 특별히 관련이 없는 것으로 보이는 일반적인 기술수준을 정의한 문헌 “T” 국제출원일 또는 우선일 후에 공개된 문헌으로, 출원과 상충하지 않으며 발명의 기초가 되는 원리나 이론을 이해하기 위해 인용된 문헌
 “D” 본 국제출원에서 출원인이 인용한 문헌
 “E” 국제출원일보다 빠른 출원일 또는 우선일을 가지나 국제출원일 이후 “X” 특별한 관련이 있는 문헌. 해당 문헌 하나만으로 청구된 발명의 신규성 또는 진보성이 없는 것으로 본다.
 “L” 우선권 주장에 의문을 제기하는 문헌 또는 다른 인용문헌의 공개일 “Y” 특별한 관련이 있는 문헌. 해당 문헌이 하나 이상의 다른 문헌과 조합하는 경우로 그 조합이 당업자에게 자명한 경우 청구된 발명은 진보성이 없는 것으로 본다.
 또는 다른 특별한 이유(이유를 명시)를 밝히기 위하여 인용된 문헌
 “O” 구두 개시, 사용, 전시 또는 기타 수단을 언급하고 있는 문헌
 “P” 우선일 이후에 공개되었으나 국제출원일 이전에 공개된 문헌 “&” 동일한 대응특허문헌에 속하는 문헌

국제조사의 실제 완료일 2020년 04월 24일 (24.04.2020)	국제조사보고서 발송일 2020년 04월 24일 (24.04.2020)
--	---

ISA/KR의 명칭 및 우편주소 대한민국 특허청 (35208) 대전광역시 서구 청사로 189, 4동 (둔산동, 정부대전청사) 팩스 번호 +82-42-481-8578	심사관 양정록 전화번호 +82-42-481-5709
---	------------------------------------



국제조사보고서에서 인용된 특허문헌	공개일	대응특허문헌	공개일		
KR 10-2016-0025443 A	2016/03/08	AU 2015-307393 A1	2017/02/02		
		CN 105389064 A	2016/03/09		
		CN 105389064 B	2019/09/03		
		EP 2998834 A2	2016/03/23		
		EP 2998834 A3	2016/05/18		
		EP 2998834 B1	2020/01/22		
		KR 10-2016-0025440 A	2016/03/08		
		TW 201608448 A	2016/03/01		
		TW 201721393 A	2017/06/16		
		TW I584183 B	2017/05/21		
		TW I670636 B	2019/09/01		
		US 10379694 B2	2019/08/13		
		US 2016-0062519 A1	2016/03/03		
		WO 2016-032245 A1	2016/03/03		
		KR 10-2014-0095734 A	2014/08/04	CN 103984432 A	2014/08/13
				CN 103984432 B	2017/04/12
KR 10-1439855 B1	2014/09/17				
US 09588621 B2	2017/03/07				
US 2014-0210780 A1	2014/07/31				
KR 10-2015-0046899 A	2015/05/04	CN 104571753 A	2015/04/29		
		CN 104571753 B	2019/05/10		
		TW 201516823 A	2015/05/01		
		TW I655569 B	2019/04/01		
		US 09886144 B2	2018/02/06		
US 2015-0109244 A1	2015/04/23				
KR 10-2017-0078494 A	2017/07/07	CN 106933409 A	2017/07/07		
		US 2017-0185218 A1	2017/06/29		
US 2012-0068964 A1	2012/03/22	CN 102576274 A	2012/07/11		
		EP 2619644 A1	2013/07/31		
		KR 10-2013-0128380 A	2013/11/26		
		US 08493359 B2	2013/07/23		
		US 08797301 B2	2014/08/05		
		US 09411462 B2	2016/08/09		
		US 09619051 B2	2017/04/11		
		US 2013-207938 A1	2013/08/15		
		US 2014-0085257 A1	2014/03/27		
		US 2015-062094 A1	2015/03/05		
		WO 2012-039837 A1	2012/03/29		
		WO 2012-039837 A9	2012/05/31		
		WO 2013-122625 A1	2013/08/22		