

[19] 中华人民共和国国家知识产权局

[51] Int. Cl⁷

A47C 17/00

A47C 17/86



[12] 发明专利说明书

专利号 ZL 02150491.1

[45] 授权公告日 2005 年 12 月 21 日

[11] 授权公告号 CN 1232207C

[22] 申请日 2002. 11. 13 [21] 申请号 02150491.1

[30] 优先权

[32] 2001. 11. 14 [33] FR [31] 0114701

[71] 专利权人 韦斯科公司

地址 法国塞里宰

[72] 发明人 贝特朗·维涅龙

审查员 张晓霞

[74] 专利代理机构 中原信达知识产权代理有限责
任公司

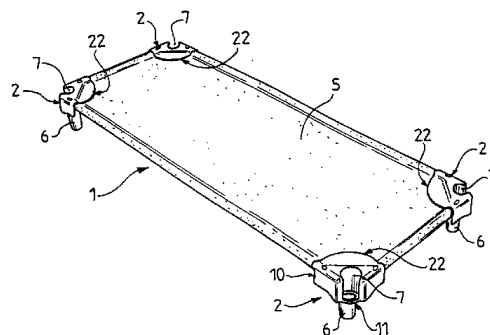
代理人 武玉琴 顾红霞

权利要求书 4 页 说明书 8 页 附图 3 页

[54] 发明名称 可叠放帆布床以及用于这种帆布床的角部构件

[57] 摘要

可叠放帆布床，它包括在由角部构件(2)相互连接以便形成大体上为矩形的框架的细长纵向和横向构件(3, 4)之间展开的帆布(5)。每个角部构件(2)在其下表面上设有支脚(6)并且在其上表面上设有垂直凹口(7)，该凹口与所述支脚对准并且构成用于容纳所要叠放在所述帆布床上的相同类型的另一张帆布床(1)的相似支脚(6)的凹口。每个角部构件(2)具有相连的上部(10)和下部(11)。所述凹口(7)形成在所述上部(10)上，并且该凹口包括以向外打开并且在向上打开的所述凹口(7)的基本上所有高度上延伸的垂直狭槽形式的侧面开口。



I S S N 1 0 0 8 - 4 2 7 4

1. 可叠放帆布床，它包括在由角部构件(2)相互连接的细长纵向构件(3)和横向构件(4)之间伸展的帆布(5)，每个角部构件设有两个孔，
5 这两个孔用来容纳和固定所述纵向构件(3)和横向构件(4)以一起形成一个大体上为矩形的框架，每个角部构件(2)在其下表面上设有支脚(6)并且在其上表面上设有垂直凹口(7)，该凹口与所述支脚对准并且构成用于容纳所要叠放在所述帆布床上的相同类型的另一张帆布床(1)的相似支脚(6)的凹口，每个角部构件(2)具有相连的上部(10)和下部(11)，其
10 特征在于，用于容纳支脚(6)的所述凹口形成在所述上部(10)中，并且该凹口包括向外打开的并且在向上打开的所述凹口(7)的基本上所有高度上延伸的垂直狭槽形式的侧面开口(12)。

2. 如权利要求1所述的可叠放帆布床，其特征在于，所述侧面开口(12)的宽度是这样的，即上面的帆布床的支脚(6)将在横向上保持卡在所述凹口(7)中而不能向外运动。

3. 如权利要求1或2所述的可叠放帆布床，其特征在于，所述上部(10)和所述下部(11)由单个部件制成。

4. 如权利要求1或2所述的可叠放帆布床，其特征在于，所述上部(10)和所述下部(11)是在帆布床的组装期间彼此相连的两个单独的部件。

5. 如权利要求4所述的可叠放帆布床，其特征在于，所述凹口(7)设在所述上部(10)的凸形部件(13)中，该凸形部件与所述下部(11)的凹形部件(14)形状相配地共同合作，该凹形部件包括与所述凹口(7)的侧面开口(12)相对应的侧面开口(15)。

6. 如权利要求5所述的可叠放帆布床，其中所述支脚(6)是中空的，其特征在于，上部(10)的所述凸形部件(13)在其下端处设有形成底部的横向构件(16)，该底部在所述上部(10)和下部(11)组装在一起时向上包围着所述支脚(6)。

5

7. 如权利要求2至6中任一所述的可叠放帆布床，其特征在于，所述上部(10)和所述下部(11)分别包括设在角部区域(22)中的帆布(5)的两个相对侧面上的上唇部(20)和下唇部(21)。

10

8. 如权利要求7所述的可叠放帆布床，其特征在于，所述上唇部(20)在其下表面上包括与设在所述下唇部(21)的上表面上的固定装置共同合作来固定所述帆布(5)的装置。

15

9. 如权利要求8所述的可叠放帆布床，其特征在于，所述上唇部(20)朝着下唇部(21)倾斜以便与所述下唇部一起在所述上部(10)和下部(11)组装在一起时形成所述帆布(5)的所述固定装置。

20

10. 如权利要求4-9中任一所述的可叠放帆布床，其特征在于，所述上部(10)包括在所述凹口(7)的所述侧面开口(12)的相对侧面上延伸的裙部(23)，从而该裙部在所述上部(10)和下部(11)组装期间构成导向装置，并且在所述上部(10)和下部(11)组装在一起时构成保护装置。

25

11. 如权利要求3-10中任一所述的可叠放帆布床，其特征在于，所述角部构件(2)的所述上部(10)和下部(11)通过螺钉连接装置(27)相互固定在一起。

30

12. 如前面权利要求中任一所述的可叠放帆布床，其特征在于，每个支脚在其自由端处包括用于滚轮(30)的固定孔(29)。

13. 用于可叠放帆布床的角部构件，该角部构件在其下表面上包括有支脚(6)，并且在其上表面上包括有与所述支脚对准并且构成用于容纳另一个相同类型的角部构件(2)的类似支脚(6)的凹口的垂直凹口(7)，该角部构件还包括两个用于容纳和固定细长纵向构件(3)和横向构件(4)以形成框架的水平孔，所述角部构件具有相互连接的上部(10)和下部(11)，其特征在于，所述凹口(7)形成在所述上部(10)中，并且该凹口包括向外打开的并且在向上打开的所述凹口(7)的基本上所有高度上延伸的垂直狭槽形式的侧面开口(12)。

14. 如权利要求13所述的用于可叠放帆布床的角部构件，其特征在于，所述侧面开口(12)的宽度是这样的，即另一个角部构件(2)的支脚(6)将在横向上固定在所述凹口(7)中而不能向外运动。

15. 如权利要求13或14所述的用于可叠放帆布床的角部构件，其特征在于，所述上部(10)和所述下部(11)由单个部件制成。

16. 如权利要求13或14所述的用于可叠放帆布床的角部构件，其特征在于，所述上部(10)和所述下部(11)是在帆布床的组装期间彼此相连的两个单独的部件。

17. 如权利要求13或14所述的用于可叠放帆布床的角部构件，其特征在于，用于容纳的所述凹口(7)形成在所述上部(10)的凸形部件(13)中，该凸形部件与所述下部(11)的凹形部件(14)形状相配地共同合作，该凹形部件包括与所述凹口(7)的侧面开口(12)相对应的侧面开口(15)。

18. 如权利要求13至17中任一所述的用于可叠放帆布床的角部构件，其特征在于，所述上部(10)和所述下部(11)分别包括设在帆布(5)的两个相对侧面上的上唇部(20)和下唇部(21)。

19. 如权利要求18所述的用于可叠放帆布床的角部构件，其特征在于，所述上唇部(20)在其下表面上包括与设在所述下唇部(21)的上表面上的固定装置共同合作来固定所述帆布(5)的装置。

5 20. 如权利要求19所述的用于可叠放帆布床的角部构件，其特征在于，所述上唇部(20)朝着下唇部(21)倾斜以便与所述下唇部一起在所述上部(10)和下部(11)组装在一起时形成所述帆布(5)的所述固定装置。

10 21. 如权利要求13-20中任一所述的用于可叠放帆布床的角部构件，其特征在于，所述上部(10)包括在所述凹口(7)的所述侧面开口(12)的相对侧面上延伸的裙部(23)，从而该裙部在所述上部(10)和下部(11)组装期间构成导向装置，并且在所述上部(10)和下部(11)组装在一起时构成保护装置。

15 22. 如权利要求 13-21 中任一所述的用于可叠放帆布床的角部构件，其特征在于，每个支脚(6)在其自由端处包括用于滚轮(30)的固定孔(29)。

可叠放帆布床以及用于这种帆布床的角部构件

5 技术领域

本发明涉及一种可叠放帆布床以及一种用于可叠放帆布床的角部构件。

背景技术

10 这种类型的可叠放帆布床通常用在育儿中心、日托服务中心以及幼儿园。它们通常包括在由通过角部构件相互连接的纵向和横向构件形成的大体上为矩形的框架上伸展的帆布。

15 每个角部构件在其下表面上设有支脚，并且在其上表面上设有凹口，该凹口与该支脚对准并且构成用于容纳所要叠放在第一层床上的另一层床的类似支脚的凹口。在已知的帆布床中，支脚大体上为圆柱形形状并且这些凹口也大体上为圆柱形形状，并且相对于支脚的轮廓具有微小的间隙以便使得这些帆布床能够容易相互叠放在一起。

20 该结构大体上是令人满意的，但是由这些凹口形成的孔对于小孩而言存在某种危险，因为小孩会把手或会伤害他们的物体插进去。如果手保持卡在孔中并且婴儿失去平衡并且跌倒，实际上就存在骨折的危险。为此，最好避免在角部构件上形成这些孔。

25 已知有这样一种帆布床，其中角部构件具有两个部分，即连接在一起的上部和下部。在该帆布床的每个角部构件中，用于容纳叠放在该帆布床上的上帆布床的支脚的凹口基本上由向上打开的下部的中空支脚以及在上部中与凹口座对准的孔形成。

30 该帆布床具有上述的缺点，而且这些角部构件在它们的所有周边

上包括向外引导的不理想的连接处，因为如果该组件表面没有完全对准的话，则必定有一个边缘稍微凸起，因此这会构成危险。而且，连接处的这种存在也会引诱小孩将刀子插进其中并且在玩耍时严重伤害他们自己。

5

还有其它已知的帆布床，其中角部构件在它们的外表面上包括相当简单的台肩，帆布床的支脚在叠放时邻接压靠在该台肩上。在这种情况下，这些支脚在帆布床叠放时不会单独地卡住不动。由于它们通过形成帆布床的框架的构件连接在一起的这个事实，所以它们实际上是一起被卡住的。

10

这种帆布床的缺点在于，角部区域具有孔隙或者甚至是形成在金属板和角部构件之间的细长孔。由于上述同样的原因，所以这也要避免。

15

发明概述

本发明的目的在于提供一种帆布床和角部构件，它们克服了现有帆布床的缺点并且由于不用对部件进行任何机加工并且对于装配而言没有任何金属插入件，所以能够降低生产成本。本发明还能够简化帆布床的构件的装配。

20

为此本发明提供一种可叠放帆布床，它包括在通过角部构件相互连接的细长纵向和横向构件之间伸展的帆布，每个角部构件设有两个用于容纳和固定所述纵向和横向构件以在一起形成大体上为矩形的框架的水平孔，每个角部构件在其下表面上设有支脚，并且在其上表面上设有垂直凹口，该凹口与所述支脚对准并且构成用于容纳将要叠放在所述帆布床上的另一张相同类型的帆布床的相似支脚的凹口，每个角部构件具有相互连接的上部和下部，其特征在于，用于容纳支脚的所述凹口形成在所述上部中并且它包括以向外打开并且在向上打开的所述凹口的基本上所有高度上延伸的垂直狭槽形式的侧面开口。

30

根据本发明的其它特征：

-所述侧面开口的宽度是这样的，上帆布床的支脚在横向上将在所述凹口中保持不动，而不会向外移动；

5 -所述上部和所述下部是在帆布床的组装期间相互连接的两个单独件；

-所述容纳凹口设在所述上部的凸形部件中，该凸形部件与所述下部的凹形部件形状相配地共同作用，凹形部件包括与所述凹口的侧面开口相对应的侧面开口；

10 -所述支脚是中空的，并且上部的所述凸形部件在其下端处设有在所述上下部分组装在一起时形成向上包围着所述支脚的底部的横向构件；

-所述上部和所述下部分别包括在角部区域中设置在帆布的相对侧面上的上唇部和下唇部；

15 -上唇部在其下表面上包括用于与设置在所述下唇部的上表面上的固定装置共同协作来固定所述帆布的装置；

-上唇部朝着下唇部倾斜以便在第一和第二部分组装在一起时与下唇部一起形成用于所述帆布的固定装置；

20 -所述上部包括在所述凹口的所述侧面开口的相对侧面上延伸的裙部以便在两个部分的组装期间构成导向装置，以及在两个部分组装在一起时构成保护装置；

-所述角部构件的所述上部和下部通过螺丝连接装置相互固定在一起；

-每个支脚在其自由端处包括用于固定滚轮的孔。

25

为此本发明还提供一种用于可叠放帆布床的角部构件，它在其下表面上包括支脚并且在其上表面上包括有垂直凹口，该凹口与所述支脚对准并且构成用于容纳另一个相同角部构件的相似支脚的凹口，以及两个水平孔，用来容纳和固定细长的纵向横向构件以形成框架，所述角部构件具有相互连接的上部和下部，其特征在于，所述凹口形成

30

在所述上部中，并且它包括以向外打开并且通过向上打开在所述凹口的基本上所有高度上延伸的垂直狭槽形式的侧面开口。

根据本发明的其它特征：

- 5 -所述凹口形成在所述上部的凸形部件中，该凸形部件与所述下部的凹形部件形状相配地协同作用，所述凹形部件包括与所述凹口的侧面开口相对应的侧面开口。

附图的简要说明

- 10 从下面本发明的非限定性实施方案的说明中并且参照附图将更加了解本发明的其它特征和优点，其中：

图 1 为根据本发明的角部构件的上部的前透视图；

图 2 为图 1 的上部的后视图；

图 3 为根据本发明的角部构件的下部的前透视图；

- 15 图 4 为图 1 的下部的后视图；

图 5 为根据本发明的角部构件的前透视图；

图 6 为根据本发明的角部构件在将上下部分组装在一起之后的后透视图；

图 7 为根据本发明的帆布床的组装的示意性透视图；

- 20 图 8 为根据本发明在组装之后的帆布床的透视图；

图 9 为叠放了几张根据本发明的帆布床的不完全透视图，其中最下面的帆布床设有滚轮。

优选实施方案的详细说明

- 25 在这些图中，相同或等价的元件将使用相同的附图标记。

帆布床 1 支撑着通过通常由金属管构成的纵向和横向构件 3、4 相连的角部构件 2。这些构件在一起形成一种大体上为矩形的框架，如将在后面参照图 7 所述的一样帆布 5 在该框架上伸展。

30

因此该帆布床设有四个角部构件2。每个角部构件在其下表面上包括有支脚6，并且在其上表面上包括有与该支脚对准的垂直容纳凹口7，以便容纳将要叠放在紧接着在其下面的帆布床上的相似帆布床的相应形状的支脚。

5

而且每个角部构件2包括两个用来安装和固定的水平孔8、9，这些孔用来分别容纳纵向构件3的一个端部和横向构件4的一个端部。这些容纳孔8、9在水平面中基本上相互垂直地延伸。

10

根据本发明，角部构件包括上部10和下部11。上部10和下部11可以为一种单体件并且具有在图5中所示的整体外观，或者也可以为至少两个单独且分离的部件，它们在帆布床的组装期间相互连接，如后面所详细描述。与该实施方案是一个部件或两个部件无关，容纳凹口7一体地形成在上部10中并且包括以向外打开的并且在向上打开的凹口7的基本上所有高度上延伸的垂直狭槽12的形式的侧面开口。

15

侧面开口12的宽度是这样的，上帆布床的支脚将在凹口7中保持横向不动而不会向外运动。凹口7在这些图中所示的实施方案中为圆柱形形状并且由也为圆柱形的主体13制成。该主体13构成一个凸形部件(参见图2)，该部件用来与构成凹形部件的下部的上表面上的凹口14(参见图3)协同作用。该凹形部件14在形状与凸形部件13相配，并且还包

20

还包括与上部10的侧面开口12相对应的侧面开口15。这些凸形和凹形部件在这里优选具有圆形形状。

25

在所示的实施例，支脚6是中空的并且上部10的凸形部件13在其下端处设有形成底部的横向构件16，并且当将上下部分组装在一起时(参见图5)向上封闭着支脚6。

在这些图中所示的实施方案中，凸形部件13的端部设有横截面减小的凸起17，该凸起在两个上下部分组装在一起时容纳在凹形部件14的下端处的凹口18中。

5 该凸起17在其上表面上优选设有纵向肋条19，这些肋条与凹口18的壁共同作用以便使该凸起固定。

角部构件2的上下部分10、11分别包括用来设置在角部区域22（见图8和图9）中的帆布5的相对面上的上唇部20和下唇部21。用于帆布的固定装置形成在上唇部20的下表面和下唇部21的上表面上。这些固定装置优选由唇部自己构成并且为获得改进的抓紧力，上唇部20朝着下唇部21倾斜，从而这些唇部形成一个夹子。

15 根据另一个变型(未示出)，用于帆布5的这些固定装置由设置在下唇部21的上表面上的凸缘构成，并且与设在上唇部20的下表面上的凹口协同作用，或者反之亦然。

20 优选的是，上部10还包括在凹口7的侧面开口12的相对侧面上延伸的裙部23。该裙部在角部构件2的两个部分10、11的组装期间通过在上部的凸形构件13插进下部11的凹形构件14的同时在下部11的外表面上滑动来构成导向装置。当上下部分10、11组装在一起时，裙部还用作在如图6中所示角部构件由两个部件构成时将连接平面隐藏在这两个部分之间的保护装置。

25 为了固定帆布床框架的纵向和横向构件3、4，用于容纳和固定的每个孔8、9由设在下部11的上表面中并且设置成面对着设在上部10的下表面中的类似相应凹槽8B、9B的凹槽8A、9A形成(参见图6)。

30 为了在帆布床组装期间使纵向和横向构件在容纳和固定孔8、9中不动，多对横向销24、25分别从凹槽8A、8B和9A、9B中延伸出。每

对销24、25的销穿过设在纵向和横向构件中的相对固定孔26。每对销24、25的销设置成面对关系以便使得固定螺钉27能够插入穿过固定孔28，由此下部的销向下打开。

5 角部构件2的支脚6优选包括中心孔29，它通过滚轮的轴简单地卡扣在该孔中来构成用于滚轮30的固定孔。这些滚轮保持可动并且可以优选设有制动器。

10 在图7中示意性地显示出包括以两部件形式的角部构件的帆布床的组装程序。

首先裁剪出帆布5以获得所要求的形状，该形状能够通过弯曲和焊接或者缝合获得管状边缘31。将帆布的每个角部裁剪成容纳角部构件2。

15 然后，将该帆布5翻转并且将纵向和横向构件3、4插进相应的管状边缘31中。每个构件的端部从管状边缘的两侧伸出以便使得上部10的销25能够插进纵向和横向构件3、4的孔26中，因此这些孔被堵住。因此通过将相应的销24插进纵向和横向构件3、4中的孔中来将角部构件的下部11封闭在上部10上。然后将固定螺钉27插入穿过在下部11的下表面中的孔28以及角部构件以通过拧进销25中来将后者与上部10连接在一起。

25 因此该帆布床的组装能够非常简单和迅速地实现，并且不需要金属插件以便从一侧拉伸帆布。在图8中显示出所得到的帆布床。它非常牢固并且纵向和横向构件3、4完全堵在角部构件的固定孔8、9中并且不会脱出。

30 在角部构件为单个部件的实施方案中，该帆布床的组装是类似的。当然，在纵向和横向构件3、4的容纳和固定孔8、9内的销25、26

被省去并且由更普通的固定装置来代替，该固定装置包括相当简单的固定螺钉，该固定螺钉穿过与容纳孔8、9的内部相通的横向孔以直接压靠在相应构件3、4上或者又横穿过设在后者的壁中的通道。

5 图9显示出相互叠放在一起的几个根据本发明的帆布床。因为所得到的堆叠是完全刚性的而且如果下面的帆布床设有滚轮30的话则容易移动，所以不再需要专门为叠放设计的存放附件。如果这些滚轮设有用来使之不动的制动器的话，则该堆叠也可以毫无困难地使用。

10 因此就获得了一种使用非常安全的帆布床，它不会对年龄尚小的小孩产生危险。

15 当然，本发明并不限于所示和所述的实施例，而是在不脱离本发明的范围的情况下还可以包括在那些本领域普通技术人员的范围内的所有改进。

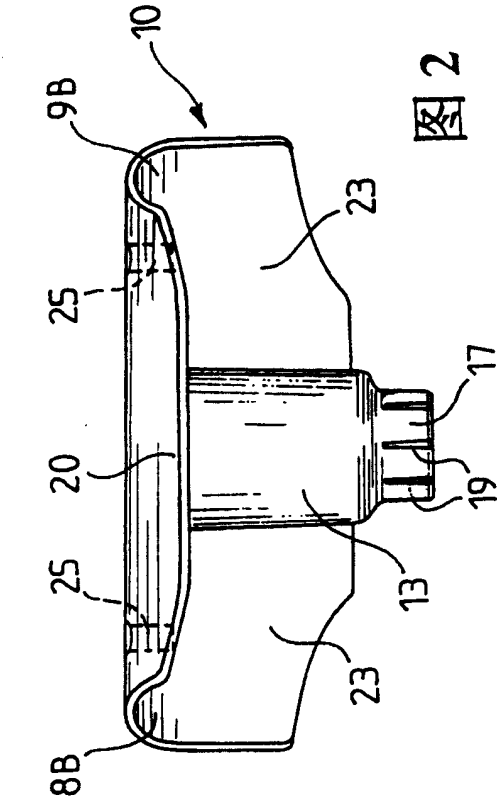


图2

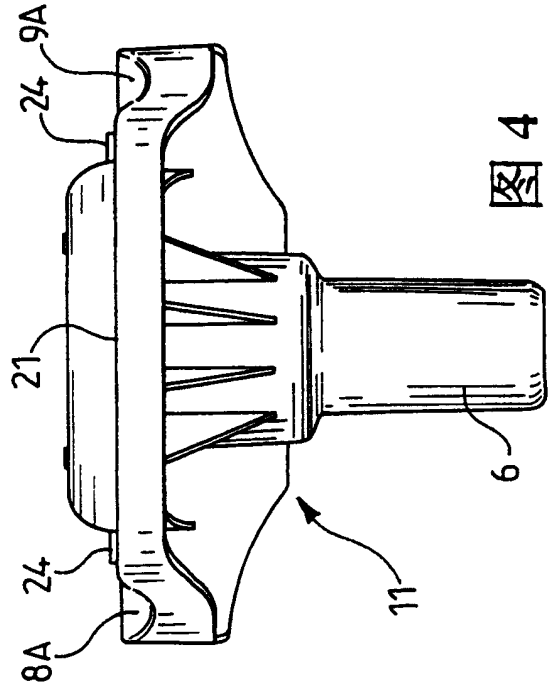


图4

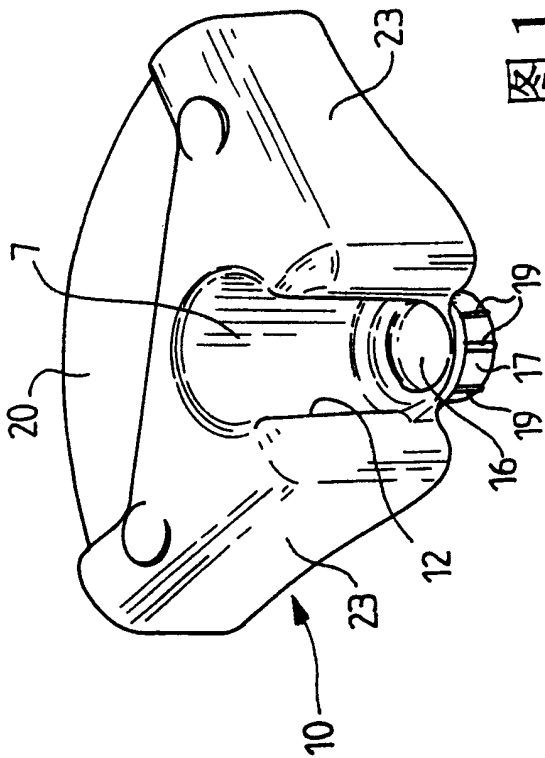


图1

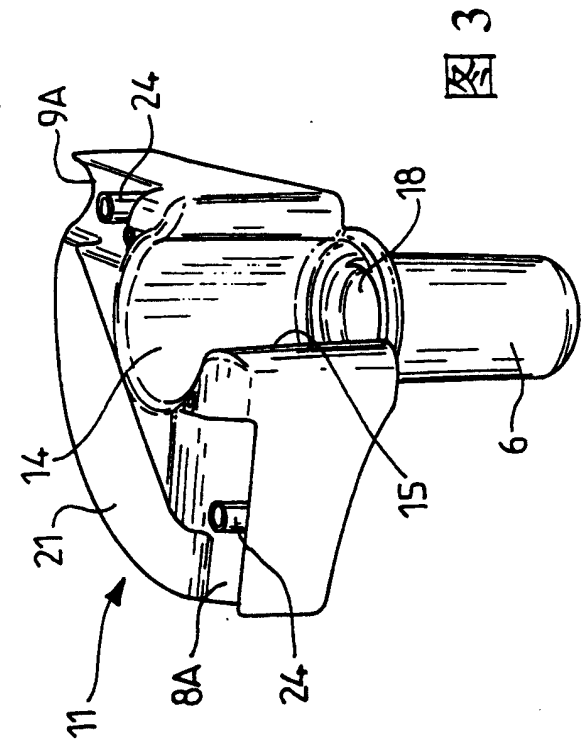


图3

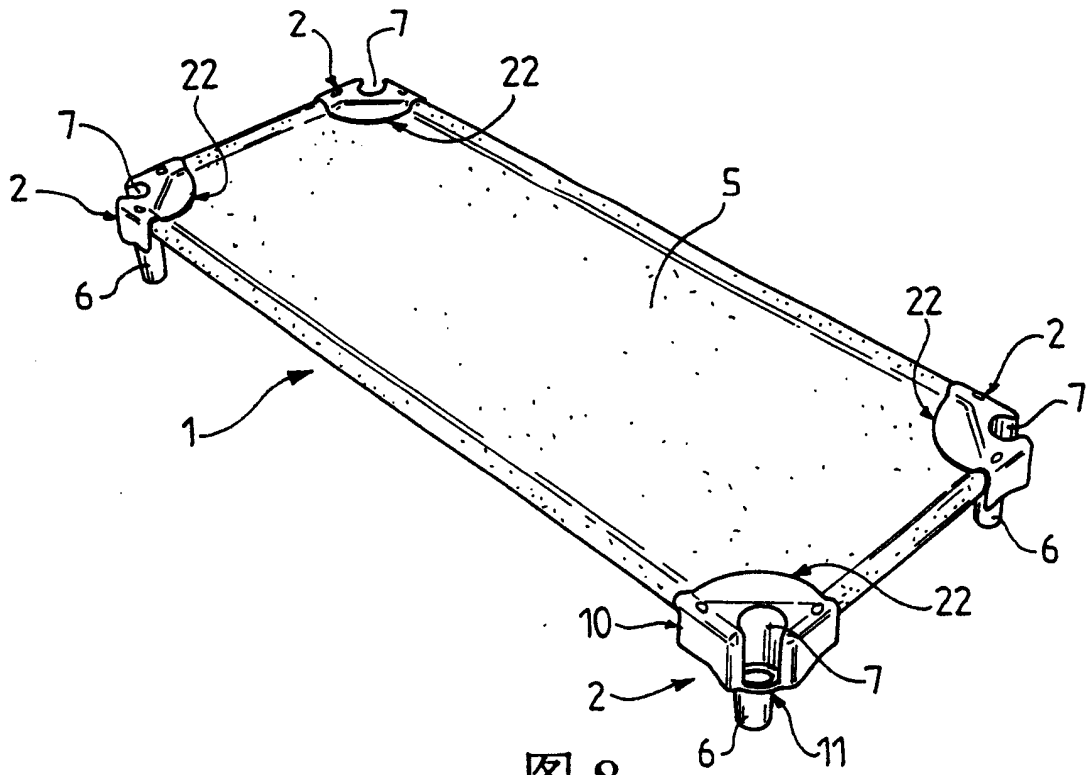


图 8

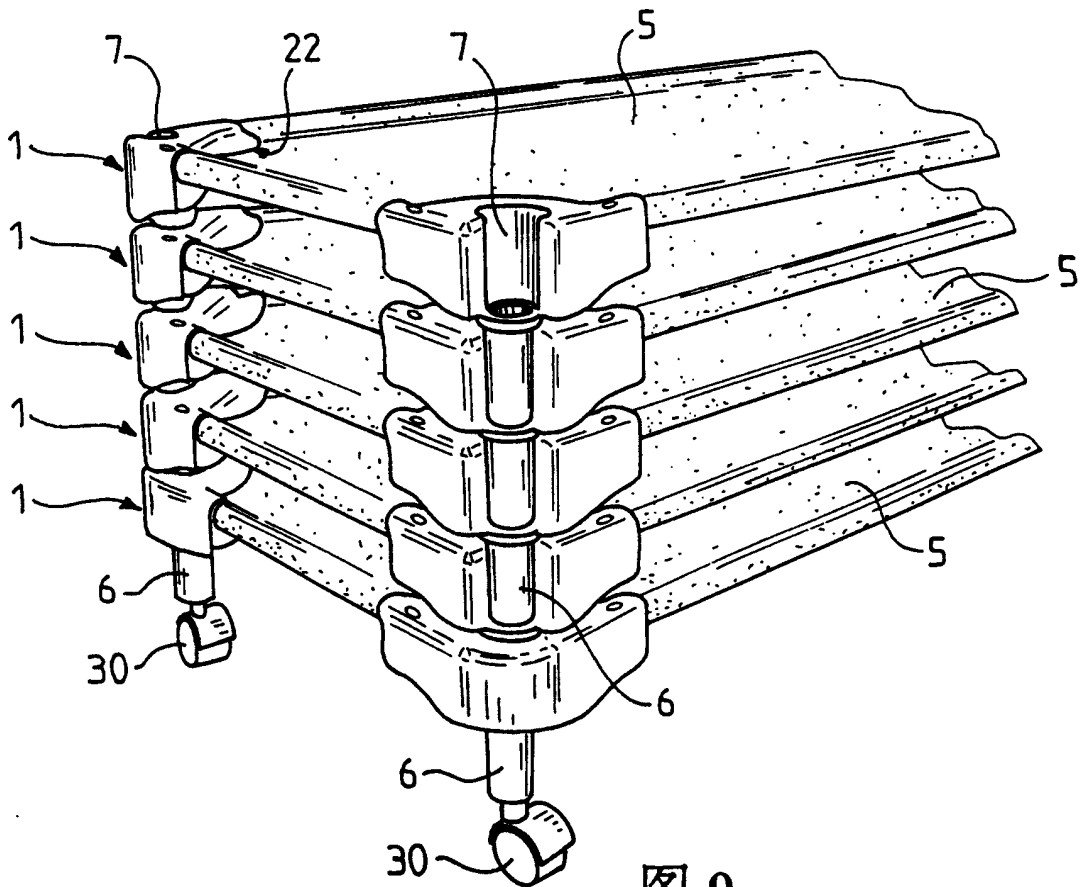


图 9