



(12)实用新型专利

(10)授权公告号 CN 206686815 U

(45)授权公告日 2017.12.01

(21)申请号 201720505198.8

(22)申请日 2017.05.09

(73)专利权人 郭木琴

地址 362000 福建省泉州市泉港区峰尾镇
郭厝村后曾148号

(72)发明人 郭木琴

(51)Int.Cl.

A01G 25/09(2006.01)

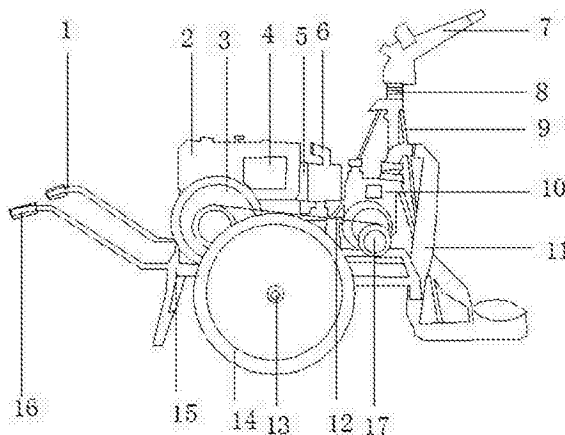
权利要求书1页 说明书3页 附图2页

(54)实用新型名称

一种用于水果养殖的高效灌溉装置

(57)摘要

本实用新型公开了一种用于水果养殖的高效灌溉装置,包括转轴、传动带、轴承和车体,所述车体的一端设有扶手,所述扶手的一端设有防滑套,所述车体的上方设有油箱和发动机,所述发动机的一侧设有减震消音板和烟囱,所述传动带的一端设有传动轮,且传动带的另一端设有水泵,所述水泵的一侧设有水箱,所述水箱的上方固定安装有软管,所述转轴的一端设有支架,且转轴的另一端设有喷头,所述轴承的一端设有车轮,且车轮通过轴承与车体固定连接。本实用新型所述的一种用于水果养殖的高效灌溉装置,设有减震消音板和转轴,能够有效减少设备产生的噪音,且能全方位进行灌溉,减轻工作人员的负担,适用不同的工作状况,带来更好的使用前景。



1. 一种用于水果养殖的高效灌溉装置,包括转轴(8)、传动带(12)、轴承(13)和车体(15),其特征在于:所述车体(15)的一端设有扶手(1),且车体(15)与扶手(1)固定连接,所述扶手(1)的一端设有防滑套(16),且防滑套(16)通过扶手(1)与车体(15)固定连接,所述车体(15)的上方设有油箱(2)和发动机(4),且油箱(2)和发动机(4)固定连接,所述发动机(4)的一侧设有减震消音板(5)和烟囱(6),且发动机(4)通过减震消音板(5)与烟囱(6)固定连接,所述传动带(12)的一端设有传动轮(3),且传动带(12)的另一端设有水泵(17),所述传动轮(3)通过传动带(12)与水泵(17)固定连接,所述水泵(17)的一侧设有水箱(10),且水泵(17)与水箱(10)固定连接,所述水箱(10)的上方固定安装有软管(11),所述转轴(8)的一端设有支架(9),且转轴(8)的另一端设有喷头(7),所述支架(9)通过转轴(8)与喷头(7)活动连接,所述轴承(13)的一端设有车轮(14),且车轮(14)通过轴承(13)与车体(15)固定连接。

2. 根据权利要求1所述的一种用于水果养殖的高效灌溉装置,其特征在于:所述防滑套(16)的数量为两组,且分别平行放置。

3. 根据权利要求1所述的一种用于水果养殖的高效灌溉装置,其特征在于:所述喷头(7)的材质为新型不锈钢材料制成。

4. 根据权利要求1所述的一种用于水果养殖的高效灌溉装置,其特征在于:所述水箱(10)通过软管(11)与支架(9)固定连接。

5. 根据权利要求1所述的一种用于水果养殖的高效灌溉装置,其特征在于:所述车轮(14)的数量为两组,且分别平行放置。

一种用于水果养殖的高效灌溉装置

技术领域

[0001] 本实用新型涉及一种灌溉装置,特别涉及一种用于水果养殖的高效灌溉装置。

背景技术

[0002] 灌溉指用水浇地,主要包括漫灌、喷灌、微喷灌、滴灌、渗灌、调亏灌溉等方式,分为播种前灌水、催苗灌水、生长期灌水及冬季灌水等类型。灌溉原则是灌溉量、灌溉次数和时间要根据药用植物需水特性、生育阶段、气候、土壤条件而定,要适时、适量,合理灌溉。

[0003] 现有的用于水果养殖的高效灌溉装置在使用时存在一定的弊端,很多时候设备长时间在潮湿环境中工作,喷头易受潮生锈,降低使用寿命,浪费人力物力,且设备在工作时产生较大的振动和噪音,既给工作人员带来了不便,也造成了环境污染,还有传统的灌溉装置需要工作人员手动喷洒,加重了工作负担,且效率较低,为此,我们提出一种用于水果养殖的高效灌溉装置。

[0004] **【实用新型内容】**

[0005] 本实用新型的主要目的在于提供一种用于水果养殖的高效灌溉装置,可以有效解决背景技术中的问题。

[0006] 为实现上述目的,本实用新型采取的技术方案为:

[0007] 一种用于水果养殖的高效灌溉装置,包括转轴、传动带、轴承和车体,所述车体的一端设有扶手,且车体与扶手固定连接,所述扶手的一端设有防滑套,且防滑套通过扶手与车体固定连接,所述车体的上方设有油箱和发动机,且油箱和发动机固定连接,所述发动机的一侧设有减震消音板和烟囱,且发动机通过减震消音板与烟囱固定连接,所述传动带的一端设有传动轮,且传动带的另一端设有水泵,所述传动轮通过传动带与水泵固定连接,所述水泵的一侧设有水箱,且水泵与水箱固定连接,所述水箱的上方固定安装有软管,所述转轴的一端设有支架,且转轴的另一端设有喷头,所述支架通过转轴与喷头活动连接,所述轴承的一端设有车轮,且车轮通过轴承与车体固定连接。

[0008] 进一步地,所述防滑套的数量为两组,且分别平行放置。

[0009] 进一步地,所述喷头的材质为新型不锈钢材料制成。

[0010] 进一步地,所述水箱通过软管与支架固定连接。

[0011] 进一步地,所述车轮的数量为两组,且分别平行放置。

[0012] 与现有技术相比,本实用新型具有如下有益效果:该用于水果养殖的高效灌溉装置设备,在使用时,首先,所述车体的一端设有扶手,且车体与扶手固定连接,所述扶手的一端设有防滑套,且防滑套通过扶手与车体固定连接,扶手供工作人员操控设备,防滑套能够防止设备滑落而发生意外,所述车体的上方设有油箱和发动机,且油箱和发动机固定连接,油箱中储存有柴油,通过燃油燃烧提供动力启动发动机,所述发动机的一侧设有减震消音板和烟囱,且发动机通过减震消音板与烟囱固定连接,减震消音板能够有效减少设备在工作时产生的振动和噪音,减轻工作人员的负担,所述传动带的一端设有传动轮,且传动带的另一端设有水泵,所述传动轮通过传动带与水泵固定连接,发动机启动带动传动轮转动,再

通过传动带带动水泵工作,所述水泵的一侧设有水箱,且水泵与水箱固定连接,所述水箱的上方固定安装有软管,水泵将水箱中的水压入软管中,所述支架通过转轴与喷头活动连接,所述水箱通过软管与支架固定连接,软管中的水最终通过喷头进行灌溉工作,支架能够固定喷头,从而减轻工作人员的负担,转轴能够实现喷头全角度灌溉,提高工作效率,较为实用。

[0013] 【附图说明】

[0014] 图1为本实用新型用于灌溉过程的一种用于水果养殖的高效灌溉装置的整体结构示意图。

[0015] 图2为本实用新型用于灌溉过程的一种用于水果养殖的高效灌溉装置的主视图。

[0016] 图中:1、扶手;2、油箱;3、传动轮;4、发动机;5、减震消音板;6、烟囱;7、喷头;8、转轴;9、支架;10、水箱;11、软管;12、传动带;13、轴承;14、车轮;15、车体;16、防滑套;17、水泵。

[0017] 【具体实施方式】

[0018] 为使本实用新型实现的技术手段、创作特征、达成目的与功效易于明白了解,下面结合具体实施方式,进一步阐述本实用新型。

[0019] 如图1-2所示,一种用于水果养殖的高效灌溉装置,包括转轴8、传动带12、轴承13和车体15,所述车体15的一端设有扶手1,且车体15与扶手1固定连接,所述扶手1的一端设有防滑套16,且防滑套16通过扶手1与车体15固定连接,所述车体15的上方设有油箱2和发动机4,且油箱2和发动机4固定连接,所述发动机4的一侧设有减震消音板5和烟囱6,且发动机4通过减震消音板5与烟囱6固定连接,所述传动带12的一端设有传动轮3,且传动带12的另一端设有水泵17,所述传动轮3通过传动带12与水泵17固定连接,所述水泵17的一侧设有水箱10,且水泵17与水箱10固定连接,所述水箱10的上方固定安装有软管11,所述转轴8的一端设有支架9,且转轴8的另一端设有喷头7,所述支架9通过转轴8与喷头7活动连接,所述轴承13的一端设有车轮14,且车轮14通过轴承13与车体15固定连接。

[0020] 其中,所述防滑套16的数量为两组,且分别平行放置。

[0021] 其中,所述喷头7的材质为新型不锈钢材料制成。

[0022] 其中,所述水箱10通过软管11与支架9固定连接。

[0023] 其中,所述车轮14的数量为两组,且分别平行放置。

[0024] 需要说明的是,本实用新型为一种用于水果养殖的高效灌溉装置,在使用时,首先,所述车体15的一端设有扶手1,且车体15与扶手1固定连接,所述扶手1的一端设有防滑套16,且防滑套16通过扶手1与车体15固定连接,扶手1供工作人员操控设备,防滑套16能够防止设备滑落而发生意外,所述车体15的上方设有油箱2和发动机4,且油箱2和发动机4固定连接,油箱中储存有柴油,通过燃油燃烧提供动力启动发动机4,所述发动机4的一侧设有减震消音板5和烟囱6,且发动机4通过减震消音板5与烟囱6固定连接,减震消音板5能够有效减少设备在工作时产生的振动和噪音,减轻工作人员的负担,所述传动带12的一端设有传动轮3,且传动带12的另一端设有水泵17,所述传动轮3通过传动带12与水泵17固定连接,发动机4启动带动传动轮3转动,再通过传动带12带动水泵工作,所述水泵17的一侧设有水箱10,且水泵17与水箱10固定连接,所述水箱10的上方固定安装有软管11,水泵将水箱10中的水压入软管11中,所述支架9通过转轴8与喷头7活动连接,所述水箱10通过软管11与支架

9固定连接,软管11中的水最终通过喷头进行灌溉工作,支架9能够固定喷头7,从而减轻工作人员的负担,转轴8能够实现喷头7全角度灌溉,提高工作效率,较为实用。

[0025] 以上显示和描述了本实用新型的基本原理和主要特征和本实用新型的优点。本行业的技术人员应该了解,本实用新型不受上述实施例的限制,上述实施例和说明书中描述的只是说明本实用新型的原理,在不脱离本实用新型精神和范围的前提下,本实用新型还会有各种变化和改进,这些变化和改进都落入要求保护的本实用新型范围内。本实用新型要求保护范围由所附的权利要求书及其等效物界定。

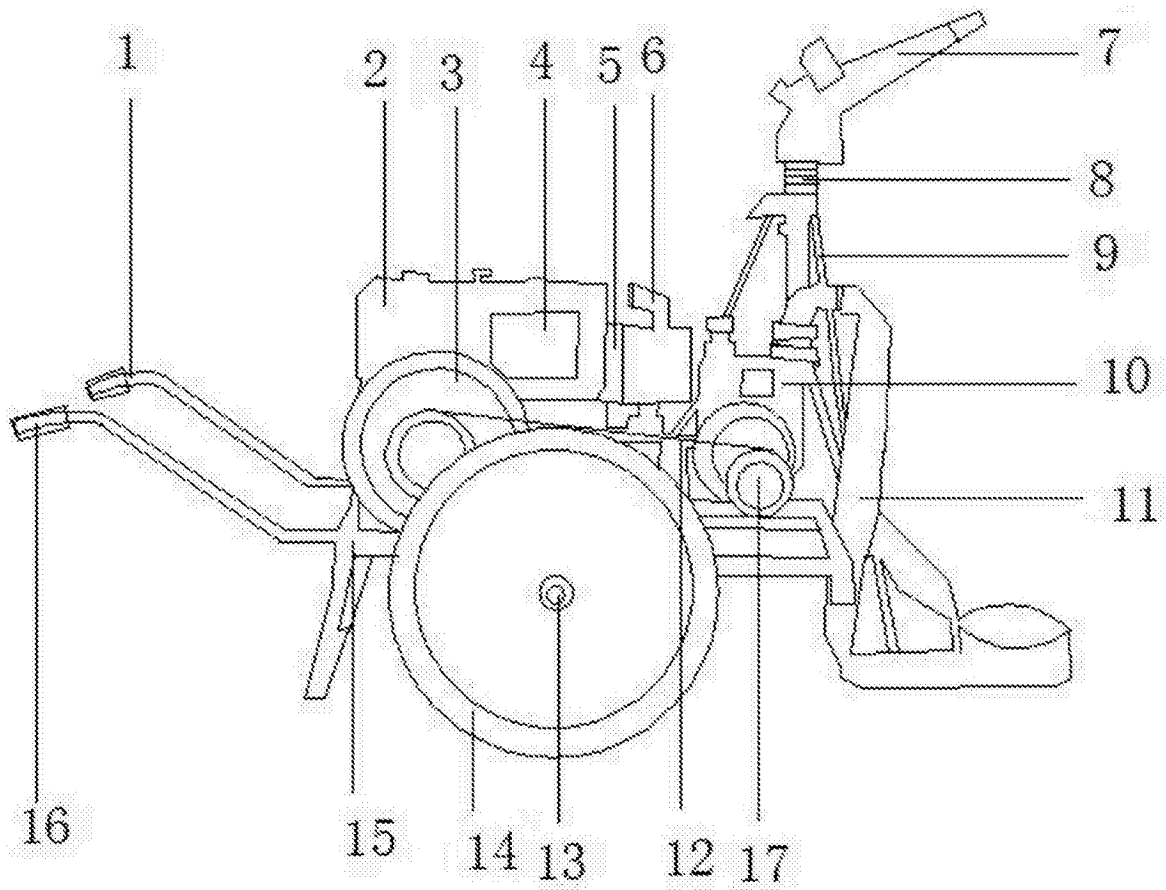


图1

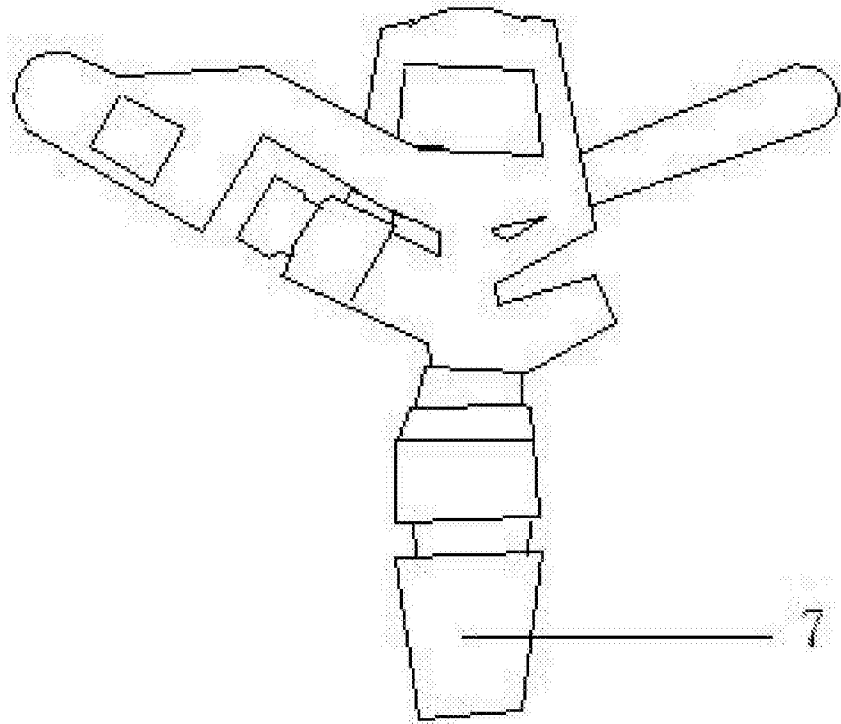


图2