



(12) 实用新型专利

(10) 授权公告号 CN 215501366 U

(45) 授权公告日 2022. 01. 14

(21) 申请号 202121266766.6

(22) 申请日 2021.06.05

(73) 专利权人 深圳市真味生物科技有限公司
地址 518000 广东省深圳市光明区玉塘街道田寮社区光明高新园西区七号侨德科技园厂房A栋101、201、301、401

(72) 发明人 邹军 邹阳 刘梅森

(74) 专利代理机构 北京维正专利代理有限公司
11508
代理人 黄勇 任志龙

(51) Int. Cl.
A24F 40/85 (2020.01)
A24F 40/40 (2020.01)

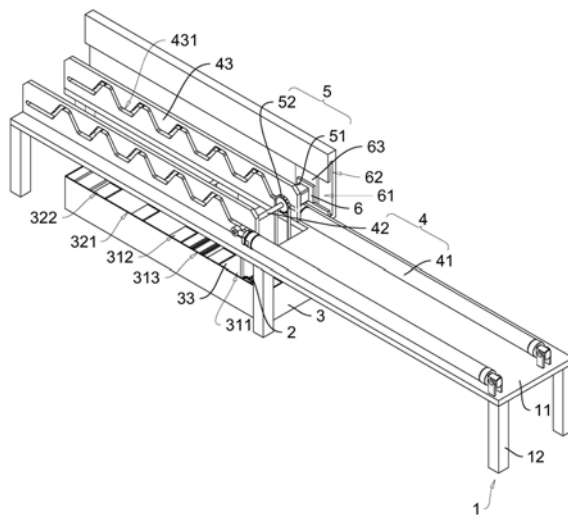
权利要求书2页 说明书5页 附图3页

(54) 实用新型名称

电子烟烟嘴快速清洁装置

(57) 摘要

本申请涉及一种电子烟烟嘴快速清洁装置，涉及电子烟清洁装置的领域，其包括机架、清洁筒、与清洁槽、驱动结构、转动结构；清洁筒设置于机架的一端，电子烟烟嘴放置于清洁筒内，清洁筒开设有多个清洁孔；清洁孔，用于连接清洁筒内外环境；清洁槽，用于对清洁筒内的电子烟烟嘴进行清洁的同时对电子烟烟嘴进行杀菌消毒；驱动结构，用于驱动清洁筒在清洁槽内移动；转动结构，用于驱动清洁筒转动。本申请将电子烟烟嘴装设于清洁筒内，通过清洁槽对同时对多个电子烟烟嘴进行清洁与杀菌消毒，使对电子烟烟嘴的清洁效果更好，清洁速度更快。



1. 一种电子烟烟嘴快速清洁装置,其特征在于:包括机架(1)、清洁筒(2)、与清洁槽(3)、驱动结构(4)、转动结构(5);

所述清洁筒(2)设置于所述机架(1)的一端,电子烟烟嘴放置于所述清洁筒(2)内,所述清洁筒(2)开设有多个清洁孔(21);

所述清洁孔(21),用于连接所述清洁筒(2)内外环境;

所述清洁槽(3),用于对所述清洁筒(2)内的电子烟烟嘴进行清洁的同时对电子烟烟嘴进行杀菌消毒;

所述驱动结构(4),用于驱动所述清洁筒(2)在所述清洁槽(3)内移动;

所述转动结构(5),用于驱动所述清洁筒(2)转动。

2. 根据权利要求1所述的电子烟烟嘴快速清洁装置,其特征在于:所述清洁槽(3)沿所述清洁筒(2)移动方向分别开设有清洗腔(31)与杀菌腔(32);

所述清洗腔(31),用于对所述清洁筒(2)内的电子烟烟嘴进行清洗;

所述杀菌腔(32),用于对所述清洁筒(2)内的电子烟烟嘴进行杀菌。

3. 根据权利要求2所述的电子烟烟嘴快速清洁装置,其特征在于:所述清洗腔(31)包括洗涤剂清洁腔(311)、漂水腔(312)与干燥腔(313);

所述洗涤剂清洁腔(311),用于采用洗涤剂对清洁筒(2)内的电子烟烟嘴进行清洗;

所述漂水腔(312),用于对电子烟烟嘴表面的洗涤剂进行漂洗;

所述干燥腔(313),用于对电子烟烟嘴表面的水分进行干燥;

所述杀菌腔(32)包括加热杀菌腔(321)与紫外杀菌腔(322);

所述加热杀菌腔(321),用于对电子烟烟嘴进行加热杀菌;

所述紫外杀菌腔(322),用于对电子烟烟嘴进行紫外线杀菌。

4. 根据权利要求1所述的电子烟烟嘴快速清洁装置,其特征在于:所述驱动结构(4)包括驱动气缸(41)与驱动轴(42);

所述驱动气缸(41)固定于所述机架(1)的一端,所述驱动气缸(41)的活塞杆铰接连接于所述驱动轴(42)的一端;

所述驱动轴(42)转动连接于所述清洁筒(2)。

5. 根据权利要求4所述的电子烟烟嘴快速清洁装置,其特征在于:所述转动结构(5)包括转动电机(51)与转动链条(52);

所述转动电机(51)滑移设置于所述机架(1)远离所述驱动气缸(41)的一端;

所述转动电机(51)的输出轴固定连接于所述驱动轴(42)远离所述驱动气缸(41)的一端;

所述转动链条(52)分别啮合连接于所述清洁筒(2)与所述驱动轴(42)。

6. 根据权利要求3或5所述的电子烟烟嘴快速清洁装置,其特征在于:所述机架(1)于所述驱动轴(42)的两端分别设置有升降板(43);

所述清洁槽(3)内设置有多个隔板(33);

所述升降板(43)对应所述清洁槽(3)内的多个隔板(33)开设有跨越槽(431);

所述跨越槽(431),用于带动所述清洁筒(2)在所述清洁槽(3)内跨越不同的所述清洗腔(31)与所述杀菌腔(32)。

7. 根据权利要求5所述的电子烟烟嘴快速清洁装置,其特征在于:所述转动电机(51)的

一端固定有从动板(6),所述从动板(6)开设有滑动槽(61),所述滑动槽(61)的两端侧壁分别开设有升降槽(62)。

8.根据权利要求1所述的电子烟烟嘴快速清洁装置,其特征在于:所述清洁筒(2)螺旋设置有筒盖。

电子烟烟嘴快速清洁装置

技术领域

[0001] 本申请涉及电子烟清洁装置的领域,尤其是涉及电子烟烟嘴快速清洁装置。

背景技术

[0002] 目前,电子烟的烟嘴在电子烟吸食过程中起到将烟油进行快速雾化的作用,吸食者的嘴部与电子烟的烟嘴有直接的接触,所以电子烟的烟嘴在生产过程需进行清洁,减少电子烟的烟嘴对吸食者嘴部的影响。

[0003] 现有的专利申请号为CN201921522661.5的中国专利,提出了一种用于电子烟嘴的超声波清洗器,包括底座,底座设置有上壳体,上壳体的顶部设置有清洗容腔,上壳体内设置有压紧环,压紧环设置有换能器,换能器与上壳体之间设置有密封组件,压紧环的旁侧设置有电子线路板,底座设置有电池,上壳体的外表面设置有指示灯与开关按钮,换能器、指示灯、开关按钮均与电子线路板电连接,电池与电子线路板电连接。

[0004] 针对上述中的相关技术,发明人认为存在有如下缺陷:采用该用于电子烟嘴的超声波清洗器对电子烟烟嘴进行清洁时,主要采用超声空化原理对电子烟嘴进行清洗,对电子烟烟嘴表面残留的细菌等微生物的清洁效果较差。

实用新型内容

[0005] 为了改善对电子烟烟嘴进行清洗时,对电子烟烟嘴表面残留的细菌等微生物的清洁效果较差的问题,本申请提供一种电子烟烟嘴快速清洁装置。

[0006] 本申请提供的一种电子烟烟嘴快速清洁装置采用如下的技术方案:

[0007] 一种电子烟烟嘴快速清洁装置,包括机架、清洁筒、与清洁槽、驱动结构、转动结构;

[0008] 所述清洁筒设置于所述机架的一端,电子烟烟嘴放置于所述清洁筒内,所述清洁筒开设有多个清洁孔;

[0009] 所述清洁孔,用于连接所述清洁筒内外环境;

[0010] 所述清洁槽,用于对所述清洁筒内的电子烟烟嘴进行清洁的同时对电子烟烟嘴进行杀菌消毒;

[0011] 所述驱动结构,用于驱动所述清洁筒在所述清洁槽内移动;

[0012] 所述转动结构,用于驱动所述清洁筒转动。

[0013] 通过采用上述技术方案,电子烟烟嘴装设在清洁筒内,驱动结构驱动清洁筒在清洁槽内移动,清洁槽通过清洁孔对清洁筒内的电子烟烟嘴进行清洁的同时对电子烟烟嘴进行杀菌消毒,转动结构驱动清洁筒转动,使清洁筒内的电子烟烟嘴在清洁槽内的杀菌消毒效果更好,清洁速度更快清洁范围更全面。

[0014] 可选的,所述清洁槽沿所述清洁筒移动方向分别开设有清洗腔与杀菌腔;

[0015] 所述清洗腔,用于对所述清洁筒内的电子烟烟嘴进行清洗;

[0016] 所述杀菌腔,用于对所述清洁筒内的电子烟烟嘴进行杀菌。

[0017] 通过采用上述技术方案,清洗腔对电子烟烟嘴进行清洗,减少电子烟烟嘴表面的有害物质,杀菌腔对电子烟烟嘴进行杀菌消毒,减少电子烟烟嘴表面的有害病菌,使电子烟烟嘴的卫生情况更好。

[0018] 可选的,所述清洗腔包括洗涤剂清洁腔、漂水腔与干燥腔;

[0019] 所述洗涤剂清洁腔,用于采用洗涤剂对清洁筒内的电子烟烟嘴进行清洗;

[0020] 所述漂水腔,用于对电子烟烟嘴表面的洗涤剂进行漂洗;

[0021] 所述干燥腔,用于对电子烟烟嘴表面的水分进行干燥;

[0022] 所述杀菌腔包括加热杀菌腔与紫外杀菌腔;

[0023] 所述加热杀菌腔,用于对电子烟烟嘴进行加热杀菌;

[0024] 所述紫外杀菌腔,用于对电子烟烟嘴进行紫外线杀菌。

[0025] 通过采用上述技术方案,当电子烟烟嘴在清洗腔内清洗时,洗涤剂清洁腔对电子烟烟嘴通过洗涤剂溶液进行清洗,能有效减少电子烟烟嘴表面的有害物质,清洗后电子烟烟嘴表面残留有洗涤剂溶液,漂水腔对电子烟烟嘴进行漂水,去除电子烟烟嘴表面残留的洗涤剂溶液,干燥腔对电子烟烟嘴表面的水分进行干燥,当电子烟烟嘴在杀菌腔内进行杀菌消毒时,加热杀菌腔对电子烟烟嘴内部进行加热杀菌,紫外杀菌腔对电子烟烟嘴表面残留进行杀菌消毒,从而使电子烟清洁效果更好。

[0026] 可选的,所述驱动结构包括驱动气缸与驱动轴;

[0027] 所述驱动气缸固定于所述机架的一端,所述驱动气缸的活塞杆铰接连接于所述驱动轴的一端;

[0028] 所述驱动轴转动连接于所述清洁筒。

[0029] 通过采用上述技术方案,驱动气缸启动通过活塞杆带动驱动轴移动,驱动轴与清洁筒连接,驱动轴移动带动清洁筒移动,使驱动气缸便于驱动清洁筒移动。

[0030] 可选的,所述转动结构包括转动电机与转动链条;

[0031] 所述转动电机滑移设置于所述机架远离所述驱动气缸的一端;

[0032] 所述转动电机的输出轴固定连接于所述驱动轴远离所述驱动气缸的一端;

[0033] 所述转动链条分别啮合连接于所述清洁筒与所述驱动轴。

[0034] 通过采用上述技术方案,转动电机启动,带动驱动轴转动,驱动轴转动通过转动链条转动,转动链条分别啮合连接驱动轴和清洁筒,使转动链条转动时带动清洁筒转动,进而为清洁筒的转动提供动力。

[0035] 可选的,所述机架于所述驱动轴的两端分别设置有升降板;

[0036] 所述清洁槽内设置有多个隔板;

[0037] 所述升降板对应所述清洁槽内的多个隔板开设有跨越槽;

[0038] 所述跨越槽,用于带动所述清洁筒在所述清洁槽内跨越不同的所述清洗腔与所述杀菌腔。

[0039] 通过采用上述技术方案,驱动轴带动清洁筒在清洁槽内移动,当清洁筒移动至隔板处时,升降板带动驱动轴在跨越槽内移动,跨越槽带动驱动轴升降活动,驱动轴带动清洁筒升降活动,从而使清洁筒跨越隔板。

[0040] 可选的,所述转动电机的一端固定有从动板,所述从动板开设有滑动槽,所述滑动槽的两端侧壁分别开设有升降槽。

[0041] 通过采用上述技术方案,转动电机带动驱动轴转动的同时,驱动轴带动转动电机滑动,转动电机固定在从动板上,从动板通过滑动槽使转动电机滑动更加稳定,从动板通过升降槽使转动电机升降更加稳定。

[0042] 可选的,所述清洁筒螺旋设置有筒盖。

[0043] 通过采用上述技术方案,通过旋转筒盖,使清洁筒便于打开与关闭,从而便于电子烟烟嘴的放入与取出。

[0044] 综上所述,本申请包括以下至少一种有益技术效果:

[0045] 1.电子烟烟嘴装设在清洁筒内,清洁筒在清洁槽内转动,通过清洁槽对电子烟烟嘴进行清洁与杀菌消毒,减少电子烟烟嘴表面的微生物与有害物质,使对电子烟烟嘴的清洁效果较好;

[0046] 2.清洁槽分别开设有清洗腔与杀菌腔,清洗腔包括清洁腔、漂水腔与干燥腔,杀菌腔包括加热杀菌腔与紫外杀菌腔,使对电子烟烟嘴进行清洗的同时能有效进行杀菌消毒;

[0047] 3.通过驱动结构与转动结构驱动清洁筒在清洁槽内移动的同时能转动,使清洁筒内的电子烟烟嘴清洁更加全面。

附图说明

[0048] 图1是本申请实施例的整体结构示意图;

[0049] 图2是图1的俯视结构示意图;

[0050] 图3是图2中A部分的局部放大示意图。

[0051] 附图标记:1、机架;11、操作台;12、支撑柱;2、清洁筒;21、清洁孔;3、清洁槽;31、清洗腔;311、洗涤剂清洁腔;312、漂水腔;313、干燥腔;32、杀菌腔;321、加热杀菌腔;3211、热风机;322、紫外杀菌腔;33、隔板;4、驱动结构;41、驱动气缸;42、驱动轴;43、升降板;431、跨越槽;5、转动结构;51、转动电机;52、转动链条;6、从动板;61、滑动槽;62、升降槽;63、滑动块。

具体实施方式

[0052] 以下结合附图1-3对本申请作进一步详细说明。

[0053] 本申请实施例公开一种电子烟烟嘴快速清洁装置。参照图1与图2,一种电子烟烟嘴快速清洁装置,包括机架1、清洁筒2、与清洁槽3、驱动结构4、转动结构5。机架1包括操作台11与支撑柱12,支撑柱12对操作台11进行支撑,操作台11用于安装并放置相关的结构,操作台11为矩形铝合金台,操作台11的一端开设有操作槽(图中未标出),清洁筒2在操作台11的操作槽下端进行移动,支撑柱12为空心矩形铝合金柱,清洁筒2为透明高强度树脂材质圆筒,便于外界光线的传输,清洁筒2内部中空,使便于在清洁筒2内放置电子烟烟嘴,清洁筒2的一端为闭合状态,清洁筒2的另一端为与清洁筒2内部导通的状态,清洁筒2处于导通状态的一端内壁开设有螺纹,且螺旋设置有筒盖,使筒盖对清洁筒2的内部进行封闭,减少电子烟烟嘴的遗漏,清洁筒2设置于机架1的一端,电子烟烟嘴放置于清洁筒2内,参照图2,清洁筒2的周壁等距开设有多个清洁孔21,清洁孔21用于连接清洁筒2内外环境,使便于对清洁筒2内部的电子烟烟嘴进行清洗。

[0054] 参照图1与图2,清洁槽3,用于对清洁筒2内的电子烟烟嘴进行清洁的同时对电子

烟烟嘴进行杀菌消毒;清洁槽3沿清洁筒2移动方向分别开设有清洗腔31与杀菌腔32;清洗腔31,用于对清洁筒2内的电子烟烟嘴进行清洗;清洗腔31包括洗涤剂清洁腔311、漂水腔312与干燥腔313;洗涤剂清洁腔311,用于采用洗涤剂对清洁筒2内的电子烟烟嘴进行清洗,洗涤剂清洁腔311内装有洗涤剂溶液,洗涤剂溶液中洗涤剂的型号为对应用于清洁电子烟烟嘴生产过程中含有的杂质。

[0055] 参照图1与图2,漂水腔312,用于对电子烟烟嘴表面的洗涤剂进行漂洗,漂水腔312灌注的是流动的活水,使对电子烟烟嘴上残留的洗涤剂溶液进行稀释与漂洗,减少洗涤剂在电子烟烟嘴上的残留。

[0056] 参照图1与图2,干燥腔313,用于对电子烟烟嘴表面的水分进行干燥;干燥腔313用于对电子烟烟嘴在漂水腔312进行漂洗后的水分进行风干,干燥腔313的一端侧壁连通有热风机3211,采用热风机3211吹出的热风使对电子烟烟嘴的风干效果更好。

[0057] 参照图1与图2,杀菌腔32,用于对清洁筒2内的电子烟烟嘴进行杀菌,杀菌腔32包括加热杀菌腔321与紫外杀菌腔322;加热杀菌腔321,用于对电子烟烟嘴进行加热杀菌,加热杀菌腔321内设置有多个加热电阻丝,加热电阻丝通电后产生热辐射,使对电子烟烟嘴进行加热,使对电子烟烟嘴上耐热性较差的微生物进行清除;紫外杀菌腔322,用于对电子烟烟嘴进行紫外线杀菌,紫外杀菌腔322内设置有多个紫外线灯,通电后紫外线灯对传输到紫外杀菌腔322的清洁筒2内的电子烟烟嘴进行紫外线照射,使对附着在电子烟烟嘴上的细菌进一步进行清除。

[0058] 参照图1与图2,驱动结构4,用于驱动清洁筒2在清洁槽3内移动,驱动结构4包括驱动气缸41与驱动轴42,驱动气缸41固定于机架1的一端,驱动气缸41的活塞杆铰接连接于驱动轴42的一端,驱动气缸41的气缸部分铰接在操作台11的一端,使便于驱动气缸41对清洁筒2进行驱动时,驱动气缸41的角度进行改变,降低对驱动气缸41的影响。

[0059] 参照图1与图2,驱动轴42的两端分别设置有升降板43;清洁槽3内设置有多个隔板33,隔板33为清洁槽3内不同功能区域之间相互隔离的板材,隔板33为通过焊接固定于清洁槽3的内部,减少相邻的功能区域之间相互的影响;升降板43分别焊接固定于操作槽的两个相对的侧壁,升降板43对应清洁槽3内的多个隔板33开设有跨越槽431,多个跨越槽431;跨越槽431,用于带动清洁筒2在清洁槽3内跨越不同的清洗腔31与杀菌腔32,跨越槽431的横截面为波浪形,即位于隔板33处的跨越槽431处于上扬状态,对应隔板33的跨越槽431处于波峰跨越槽431的波峰处,跨越槽431的两个相对侧壁之间的距离为与驱动轴42的直径大小相同,使驱动轴42在跨越槽431内活动更加稳定。

[0060] 参照图1与图2,转动结构5,用于驱动清洁筒2转动,转动结构5包括转动电机51与转动链条52;转动电机51的一端固定有从动板6,从动板6一体成型于操作台11远离驱动气缸41的一端,操作台11的台面所在的平面与从动板6所在的平面相互垂直,从动板6开设有滑动槽61,滑动槽61的两端侧壁分别开设有升降槽62,从动板6上与滑动槽61处穿设有滑动块63,滑动块63镶嵌设置于滑动槽61,滑动块63的高度小于滑动槽61的两个侧壁之间的距离,使滑动块63能在滑动槽61内有升降空间,且滑动块63的两端分别固定有升降块,两个升降块分别穿设于升降槽62,升降槽62的高度大于滑块两端的升降块的高度,升降槽62限制升降块的偏移的同时便于升降块在升降槽62处升降活动,转动电机51远离驱动轴42的一端焊接固定于滑动块63处,使转动电机51通过滑动块63滑移设置于机架1远离驱动气缸41的

一端。

[0061] 参照图1与图2,转动电机51的输出轴固定连接于驱动轴42远离驱动气缸41的一端;转动链条52啮合分别啮合连接于清洁筒2与驱动轴42,清洁筒2与驱动轴42的周壁分别固定有与转动链条52适配的链轮,驱动轴42上的链轮在竖直方向上的投影与清洁筒2上的链轮位置相同,使链轮便于与转动链条52啮合连接,从而便于使驱动轴42驱动转动清洁筒2转动。

[0062] 本申请实施例一种电子烟烟嘴快速清洁装置的实施原理为:电子烟烟嘴装设在清洁筒2内,驱动气缸41带动驱动轴42在升降板43上移动,驱动轴42通过转动链条52带动清洁筒2在清洁槽3内移动,清洁槽3的清洗腔31通过清洁孔21对清洁筒2内的电子烟烟嘴进行清洁,同时清洁槽3的杀菌腔32对电子烟烟嘴进行杀菌消毒,转动电机51通过对驱动轴42进行驱动,驱动轴42转动通过转动链条52带动清洁筒2转动使清洁筒2内的电子烟烟嘴在清洁槽3内的杀菌消毒效果更好,清洁速度更快清洁范围更全面。

[0063] 以上均为本申请的较佳实施例,并非依此限制本申请的保护范围,故:凡依本申请的结构、形状、原理所做的等效变化,均应涵盖于本申请的保护范围之内。

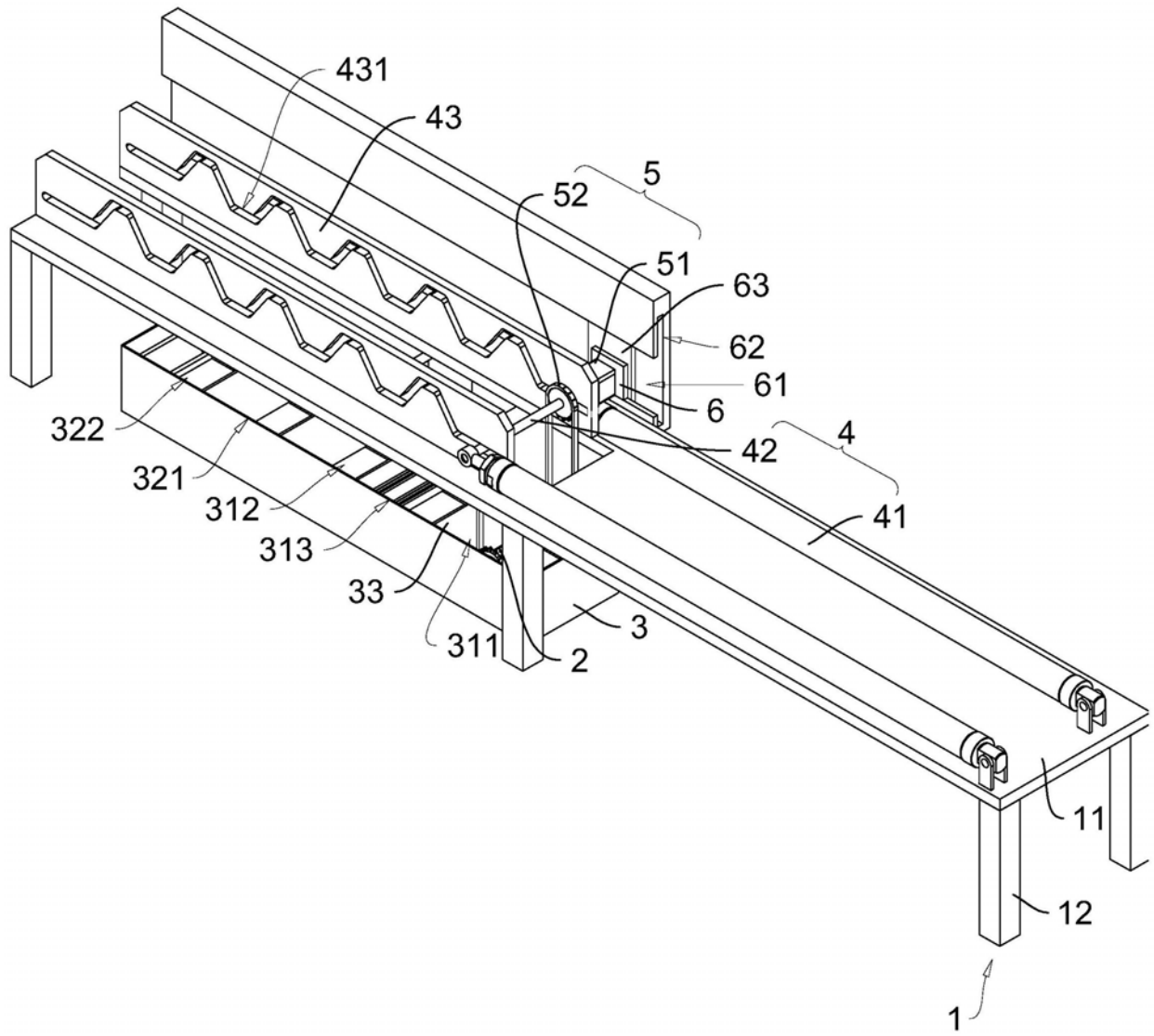


图1

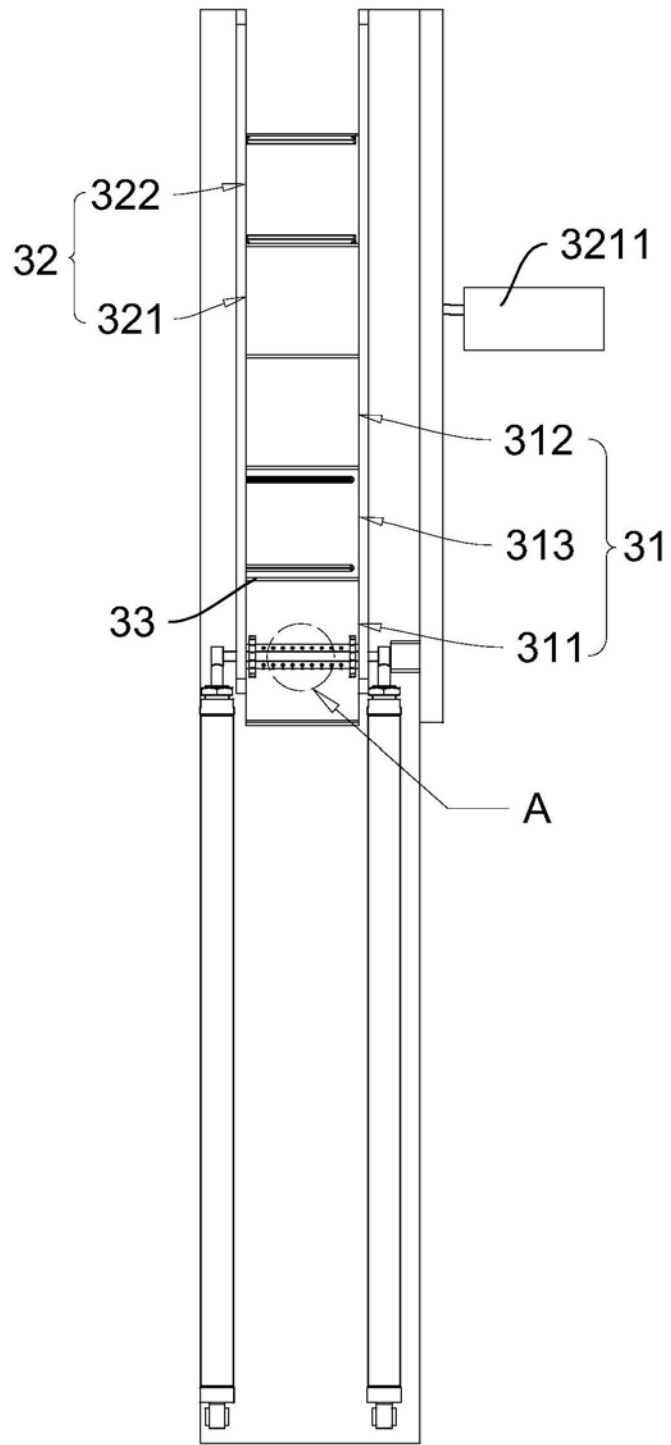
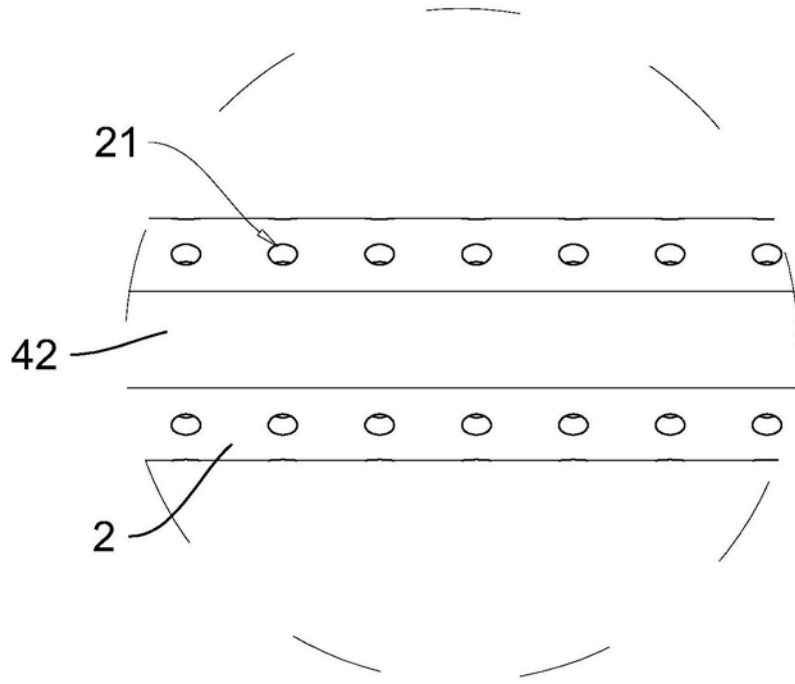


图2



A

图3