

(12) NACH DEM VERTRAG ÜBER DIE INTERNATIONALE ZUSAMMENARBEIT AUF DEM GEBIET DES PATENTWESENS (PCT) VERÖFFENTLICHTE INTERNATIONALE ANMELDUNG

(19) Weltorganisation für geistiges Eigentum  
Internationales Büro



(43) Internationales Veröffentlichungsdatum  
8. Mai 2003 (08.05.2003)

PCT

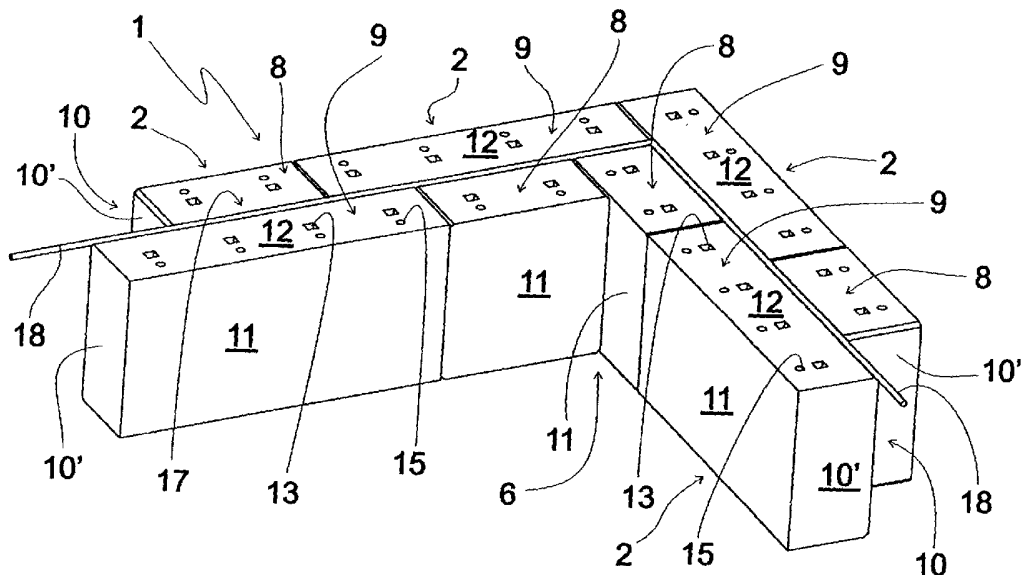
(10) Internationale Veröffentlichungsnummer  
WO 03/038201 A3

- (51) Internationale Patentklassifikation<sup>7</sup>: E04B 2/08 (74) **Anwalt:** RACKETTE PARTNERSCHAFT PATENTANWÄLTE; Kaiser-Joseph-Strasse 179, Postfach 13 10, 79013 Freiburg (DE).
- (21) Internationales Aktenzeichen: PCT/DE02/03987
- (22) Internationales Anmeldedatum:  
23. Oktober 2002 (23.10.2002)
- (25) Einreichungssprache: Deutsch
- (26) Veröffentlichungssprache: Deutsch
- (30) Angaben zur Priorität:  
101 52 850.7 25. Oktober 2001 (25.10.2001) DE
- (71) **Anmelder und**
- (72) **Erfinder:** HUMMEL, Emanuel [DE/DE]; Sonnenbergstrasse 45, 78147 Vöhrenbach (DE).
- (81) **Bestimmungsstaaten (national):** AE, AG, AL, AM, AT, AU, AZ, BA, BB, BG, BR, BY, BZ, CA, CH, CN, CO, CR, CU, CZ, DK, DM, DZ, EC, EE, ES, FI, GB, GD, GE, GH, GM, HR, HU, ID, IL, IN, IS, JP, KE, KG, KP, KR, KZ, LC, LK, LR, LS, LT, LU, LV, MA, MD, MG, MK, MN, MW, MX, MZ, NO, NZ, OM, PH, PL, PT, RO, RU, SD, SE, SG, SI, SK, SL, TJ, TM, TN, TR, TT, TZ, UA, UG, US, UZ, VC, VN, YU, ZA, ZM, ZW.
- (84) **Bestimmungsstaaten (regional):** ARIPO-Patent (GH, GM, KE, LS, MW, MZ, SD, SL, SZ, TZ, UG, ZM, ZW), eurasisches Patent (AM, AZ, BY, KG, KZ, MD, RU, TJ, TM), europäisches Patent (AT, BE, BG, CH, CY, CZ, DE, DK, EE, ES, FI, FR, GB, GR, IE, IT, LU, MC, NL, PT,

[Fortsetzung auf der nächsten Seite]

(54) **Title:** STRUCTURE FOR ERECTING WALLS

(54) **Bezeichnung:** BAUKÖRPER ZUM ERRICHTEN VON WÄNDEN



(57) **Abstract:** A structure (2) for erecting walls comprises a number of abutting lateral surfaces (10, 10', 10''), external lateral surfaces (11) and two horizontal surfaces (12). At least one blind recess (13) is provided in the lateral surfaces (12) with a surrounding closed wall surface. The or each blind recess (13) is arranged at a separation from the edge of a front abutting lateral face (10') corresponding to one of the halves of a grid separation. At least one blind recess (13) is embodied with a wall surface with flat sections tapering inwards which abut against each other along edges. Boundary surfaces (14) for a pointing joint are arranged along a line running parallel to an external lateral surface (11) at a separation corresponding to half a wall thickness. A modular, more precise with regard to pointing joints and more stable construction of a wall is thus achieved.

[Fortsetzung auf der nächsten Seite]



WO 03/038201 A3



SE, SK, TR), OAPI-Patent (BF, BJ, CF, CG, CI, CM, GA, GN, GQ, GW, ML, MR, NE, SN, TD, TG).

**(88) Veröffentlichungsdatum des internationalen  
Recherchenberichts:**

14. August 2003

**Veröffentlicht:**

- mit internationalem Recherchenbericht
- vor Ablauf der für Änderungen der Ansprüche geltenden Frist; Veröffentlichung wird wiederholt, falls Änderungen eintreffen

*Zur Erklärung der Zweibuchstaben-Codes und der anderen Abkürzungen wird auf die Erklärungen ("Guidance Notes on Codes and Abbreviations") am Anfang jeder regulären Ausgabe der PCT-Gazette verwiesen.*

---

**(57) Zusammenfassung:** Ein Baukörper (2) zum Errichten von Wänden weist eine Anzahl von stossseitigen Seitenflächen (10, 10', 10") und aussenseitigen Seitenflächen (11) sowie zwei Deckflächen (12) auf, wobei in den Deckflächen (12) jeweils wenigstens eine Sackausnehmung (13) mit einer umlaufend geschlossenen Wandfläche vorhanden ist. Die oder jeder Sackausnehmung (13) ist in einem der Hälfte eines Rasterabstandes entsprechenden Randabstand von einer stirnseitigen stossseitigen Seitenfläche (10') angeordnet. Wenigstens eine Sackausnehmung (13) ist mit einer Wandfläche mit entlang Kanten aneinanderstossenden, sich nach innen verjüngenden Flachabschnitten ausgebildet. Entlang einer in einem der halben Dicke der Wand entsprechenden Abstand parallel zu einer aussenseitigen Seitenfläche (11) verlaufenden Linie sind Randflächen (14) für eine Setzfuge vorgesehen. Dadurch ergibt sich ein modularer, in der Ausrichtung von Setzfugen präziser und sehr stabiler Aufbau einer Wand.

INTERNATIONAL SEARCH REPORT

International Application No

PCT/DE 02/03987

A. CLASSIFICATION OF SUBJECT MATTER  
IPC 7 E04B2/08

According to International Patent Classification (IPC) or to both national classification and IPC

B. FIELDS SEARCHED

Minimum documentation searched (classification system followed by classification symbols)

IPC 7 E04B E04C

Documentation searched other than minimum documentation to the extent that such documents are included in the fields searched

Electronic data base consulted during the international search (name of data base and, where practical, search terms used)

EPO-Internal

C. DOCUMENTS CONSIDERED TO BE RELEVANT

Category *	Citation of document, with indication, where appropriate, of the relevant passages	Relevant to claim No.
X	BE 1 002 733 A (NOEL RAYMOND) 21 May 1991 (1991-05-21)	1-4,6,7
Y	page 4, line 6 -page 5, line 17; figures 1-6,10,27	5,8,9
Y	US 4 429 506 A (HENDERSON EUGENE R) 7 February 1984 (1984-02-07) column 3, line 49 -column 4, line 5; figure 6	9
Y	US 4 794 749 A (MARCEL ANTOINE-ADEL) 3 January 1989 (1989-01-03) abstract; figures 3,9	5
Y	FR 923 860 A (GREEVE WILLEM) 21 July 1947 (1947-07-21) the whole document	8
	-/--	

Further documents are listed in the continuation of box C.

Patent family members are listed in annex.

\* Special categories of cited documents :

- \*A\* document defining the general state of the art which is not considered to be of particular relevance
- \*E\* earlier document but published on or after the international filing date
- \*L\* document which may throw doubts on priority claim(s) or which is cited to establish the publication date of another citation or other special reason (as specified)
- \*O\* document referring to an oral disclosure, use, exhibition or other means
- \*P\* document published prior to the international filing date but later than the priority date claimed

- \*T\* later document published after the international filing date or priority date and not in conflict with the application but cited to understand the principle or theory underlying the invention
- \*X\* document of particular relevance; the claimed invention cannot be considered novel or cannot be considered to involve an inventive step when the document is taken alone
- \*Y\* document of particular relevance; the claimed invention cannot be considered to involve an inventive step when the document is combined with one or more other such documents, such combination being obvious to a person skilled in the art.
- \*&\* document member of the same patent family

Date of the actual completion of the international search

26 May 2003

Date of mailing of the international search report

04/06/2003

Name and mailing address of the ISA

European Patent Office, P.B. 5818 Patentlaan 2  
NL - 2280 HV Rijswijk  
Tel. (+31-70) 340-2040, Tx. 31 651 epo nl,  
Fax: (+31-70) 340-3016

Authorized officer

Khera, D

## INTERNATIONAL SEARCH REPORT

International Application No

PCT/DE 02/03987

C.(Continuation) DOCUMENTS CONSIDERED TO BE RELEVANT		
Category °	Citation of document, with indication, where appropriate, of the relevant passages	Relevant to claim No.
A	DE 881 996 C (ARNOLD KROPP BERLIN HERMSDORF) 6 July 1953 (1953-07-06) page 3, line 3 - line 35; figures 1-6 -----	1, 2, 9
A	EP 0 404 044 A (DANE GACESA ;VESELIN VUJACIC (YU)) 27 December 1990 (1990-12-27) column 4, line 9 - line 18; figures 15,17 -----	7
A	GB 2 333 534 A (MOLATEX LIMITED) 28 July 1999 (1999-07-28) -----	

## INTERNATIONAL SEARCH REPORT

Information on patent family members

International Application No

PCT/DE 02/03987

Patent document cited in search report		Publication date	Patent family member(s)	Publication date
BE 1002733	A	21-05-1991	BE 1002733 A6	21-05-1991
US 4429506	A	07-02-1984	NONE	
US 4794749	A	03-01-1989	NONE	
FR 923860	A	21-07-1947	NONE	
DE 881996	C	06-07-1953	NONE	
EP 0404044	A	27-12-1990	YU 127889 A1	31-12-1990
			CA 2019562 A1	22-12-1990
			EP 0404044 A1	27-12-1990
GB 2333534	A	28-07-1999	NONE	

INTERNATIONALER RECHERCHENBERICHT

In  nationales Aktenzeichen

PCT/DE 02/03987

<b>A. KLASSIFIZIERUNG DES ANMELDUNGSGEGENSTANDES</b> IPK 7 E04B2/08		
Nach der Internationalen Patentklassifikation (IPK) oder nach der nationalen Klassifikation und der IPK		
<b>B. RECHERCHIERTE GEBIETE</b>		
Recherchierter Mindestprüfstoff (Klassifikationssystem und Klassifikationssymbole) IPK 7 E04B E04C		
Recherchierte aber nicht zum Mindestprüfstoff gehörende Veröffentlichungen, soweit diese unter die recherchierten Gebiete fallen		
Während der internationalen Recherche konsultierte elektronische Datenbank (Name der Datenbank und evtl. verwendete Suchbegriffe) EPO-Internal		
<b>C. ALS WESENTLICH ANGESEHENE UNTERLAGEN</b>		
Kategorie°	Bezeichnung der Veröffentlichung, soweit erforderlich unter Angabe der in Betracht kommenden Teile	Betr. Anspruch Nr.
X	BE 1 002 733 A (NOEL RAYMOND) 21. Mai 1991 (1991-05-21)	1-4, 6, 7
Y	Seite 4, Zeile 6 -Seite 5, Zeile 17; Abbildungen 1-6,10,27 ---	5,8,9
Y	US 4 429 506 A (HENDERSON EUGENE R) 7. Februar 1984 (1984-02-07) Spalte 3, Zeile 49 -Spalte 4, Zeile 5; Abbildung 6 ---	9
Y	US 4 794 749 A (MARCEL ANTOINE-ADEL) 3. Januar 1989 (1989-01-03) Zusammenfassung; Abbildungen 3,9 ---	5
Y	FR 923 860 A (GREEVE WILLEM) 21. Juli 1947 (1947-07-21) das ganze Dokument ---	8
	-/--	
<input checked="" type="checkbox"/> Weitere Veröffentlichungen sind der Fortsetzung von Feld C zu entnehmen		
<input checked="" type="checkbox"/> Siehe Anhang Patentfamilie		
° Besondere Kategorien von angegebenen Veröffentlichungen : *A* Veröffentlichung, die den allgemeinen Stand der Technik definiert, aber nicht als besonders bedeutsam anzusehen ist *E* älteres Dokument, das jedoch erst am oder nach dem internationalen Anmeldedatum veröffentlicht worden ist *L* Veröffentlichung, die geeignet ist, einen Prioritätsanspruch zweifelhaft erscheinen zu lassen, oder durch die das Veröffentlichungsdatum einer anderen im Recherchenbericht genannten Veröffentlichung belegt werden soll oder die aus einem anderen besonderen Grund angegeben ist (wie ausgeführt) *O* Veröffentlichung, die sich auf eine mündliche Offenbarung, eine Benutzung, eine Ausstellung oder andere Maßnahmen bezieht *P* Veröffentlichung, die vor dem internationalen Anmeldedatum, aber nach dem beanspruchten Prioritätsdatum veröffentlicht worden ist *T* Spätere Veröffentlichung, die nach dem internationalen Anmeldedatum oder dem Prioritätsdatum veröffentlicht worden ist und mit der Anmeldung nicht kollidiert, sondern nur zum Verständnis des der Erfindung zugrundeliegenden Prinzips oder der ihr zugrundeliegenden Theorie angegeben ist *X* Veröffentlichung von besonderer Bedeutung; die beanspruchte Erfindung kann allein aufgrund dieser Veröffentlichung nicht als neu oder auf erfinderischer Tätigkeit beruhend betrachtet werden *Y* Veröffentlichung von besonderer Bedeutung; die beanspruchte Erfindung kann nicht als auf erfinderischer Tätigkeit beruhend betrachtet werden, wenn die Veröffentlichung mit einer oder mehreren anderen Veröffentlichungen dieser Kategorie in Verbindung gebracht wird und diese Verbindung für einen Fachmann naheliegend ist *&* Veröffentlichung, die Mitglied derselben Patentfamilie ist		
Datum des Abschlusses der internationalen Recherche 26. Mai 2003		Absendedatum des internationalen Recherchenberichts 04/06/2003
Name und Postanschrift der Internationalen Recherchenbehörde Europäisches Patentamt, P.B. 5818 Patentlaan 2 NL - 2260 HV Rijswijk Tel. (+31-70) 340-2040, Tx. 31 651 epo nl, Fax: (+31-70) 340-3016		Bevollmächtigter Bediensteter Khera, D

## INTERNATIONALER RECHERCHENBERICHT

Internationales Aktenzeichen

PCT/DE 02/03987

C.(Fortsetzung) ALS WESENTLICH ANGESEHENE UNTERLAGEN		
Kategorie°	Bezeichnung der Veröffentlichung, soweit erforderlich unter Angabe der in Betracht kommenden Teile	Betr. Anspruch Nr.
A	DE 881 996 C (ARNOLD KROPP BERLIN HERMSDORF) 6. Juli 1953 (1953-07-06) Seite 3, Zeile 3 - Zeile 35; Abbildungen 1-6 ---	1,2,9
A	EP 0 404 044 A (DANE GACESA ;VESELIN VUJACIC (YU)) 27. Dezember 1990 (1990-12-27) Spalte 4, Zeile 9 - Zeile 18; Abbildungen 15,17 ---	7
A	GB 2 333 534 A (MOLATEX LIMITED) 28. Juli 1999 (1999-07-28) -----	

# INTERNATIONALER RECHERCHENBERICHT

Angaben zu Veröffentlichungen, die zur selben Patentfamilie gehören

Internationales Aktenzeichen

PCT/DE 02/03987

Im Recherchenbericht angeführtes Patentdokument		Datum der Veröffentlichung	Mitglied(er) der Patentfamilie	Datum der Veröffentlichung
BE 1002733	A	21-05-1991	BE 1002733 A6	21-05-1991
US 4429506	A	07-02-1984	KEINE	
US 4794749	A	03-01-1989	KEINE	
FR 923860	A	21-07-1947	KEINE	
DE 881996	C	06-07-1953	KEINE	
EP 0404044	A	27-12-1990	YU 127889 A1	31-12-1990
			CA 2019562 A1	22-12-1990
			EP 0404044 A1	27-12-1990
GB 2333534	A	28-07-1999	KEINE	