



(19)中華民國智慧財產局

(12)新型說明書公告本

(11)證書號數：TW M654530 U

(45)公告日：中華民國 113 (2024) 年 04 月 21 日

(21)申請案號：112213574

(22)申請日：中華民國 112 (2023) 年 12 月 12 日

(51)Int. Cl. : A47C1/00 (2006.01)

(71)申請人：巨鎧實業股份有限公司(中華民國) JAGUAR PRECISION INDUSTRY CO., LTD.
(TW)

新北市樹林區鎮前街 269 巷 29 弄 4 號 1 樓

(72)新型創作人：莊斐志 CHUANG, FEI-TYH (TW)

(74)代理人：李文賢；盧建川；黃政誠

申請專利範圍項數：10 項 圖式數：9 共 26 頁

(54)名稱

按摩裝置用之多角度調整椅

(57)摘要

一種按摩裝置用之多角度調整椅包含支撐件、第一椅腳、第二椅腳、椅墊、椅背、調整件、按摩裝置固定座及固定座耦接件。支撐件包含第一端與第二端。第一椅腳連接於第一端。第二椅腳連接於第二端。椅墊包含底面，底面耦接支撐件或第一椅腳。椅背與椅墊之間具有夾角。調整件一端設置於第二椅腳，另一端樞接於椅背，調整件之一端沿第二椅腳位移，另一端連動椅背轉動，使夾角改變為不同角度。按摩裝置固定座裝配按摩裝置。固定座耦接件介於按摩裝置固定座與椅背之間，按摩裝置固定座固定於椅背或相對於椅背之位置。

指定代表圖：

符號簡單說明：

- 10:椅墊
- 10a:底面
- 20:支撐件
- 20a:第一端
- 20b:第二端
- 30:第一椅腳
- 40:第二椅腳
- 50:椅背
- 51:銜接肋
- 60:調整件
- 61:滑套
- 62:連動部
- 63:插銷
- 70:按摩裝置固定座
- 80:固定座耦接件
- 90:按摩裝置

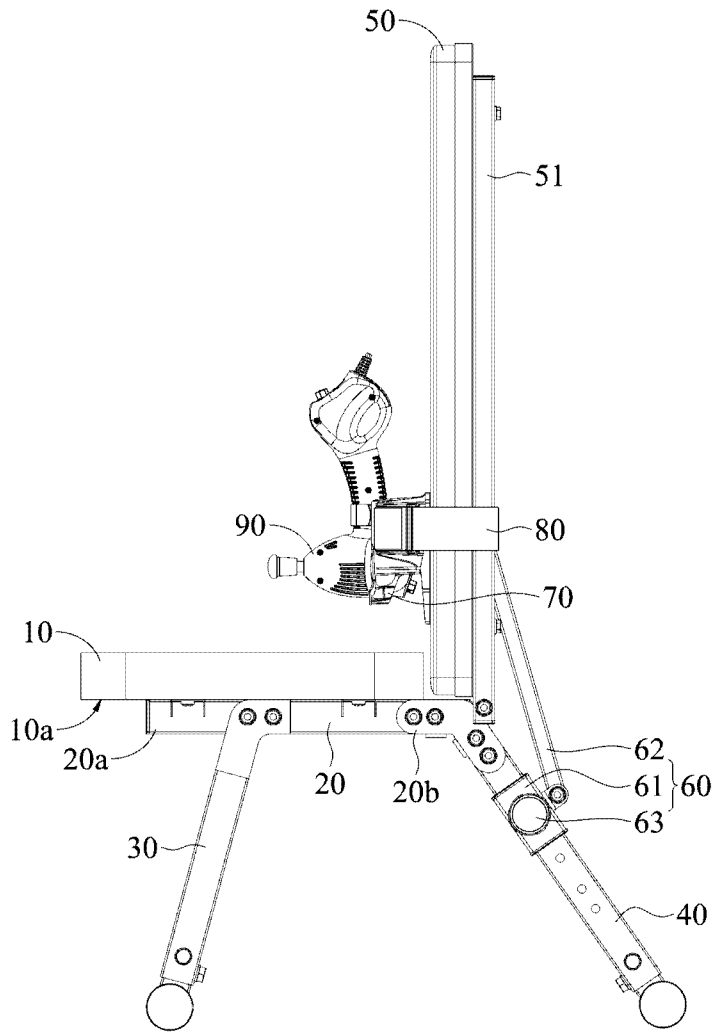


圖1



公告本

M654530

【新型摘要】

【中文新型名稱】按摩裝置用之多角度調整椅

【中文】

一種按摩裝置用之多角度調整椅包含支撐件、第一椅腳、第二椅腳、椅墊、椅背、調整件、按摩裝置固定座及固定座耦接件。支撐件包含第一端與第二端。第一椅腳連接於第一端。第二椅腳連接於第二端。椅墊包含底面，底面耦接支撐件或第一椅腳。椅背與椅墊之間具有夾角。調整件一端設置於第二椅腳，另一端樞接於椅背，調整件之一端沿第二椅腳位移，另一端連動椅背轉動，使夾角改變為不同角度。按摩裝置固定座裝配按摩裝置。固定座耦接件介於按摩裝置固定座與椅背之間，按摩裝置固定座固定於椅背或相對於椅背之位置。

【指定代表圖】 圖1

【代表圖之符號簡單說明】

10:椅墊

10a:底面

20:支撐件

20a:第一端

20b:第二端

30:第一椅腳

40:第二椅腳

50:椅背

51:銜接肋

60:調整件

61:滑套

62:連動部

63:插銷

70:按摩裝置固定座

80:固定座耦接件

90:按摩裝置

【新型說明書】

【中文新型名稱】按摩裝置用之多角度調整椅

【技術領域】

【0001】本創作是有關一種多角度調整椅，特別是一種可以裝配按摩裝置之多角度調整椅。

【先前技術】

【0002】一般按摩裝置(即俗稱按摩槍)在使用時，只能靠人工手持的方式操作，不過自身手持操作的按摩範圍畢竟有限，很多地方單靠自己是無法按摩的到，例如背部某些區域，此時只能委請他人協助按摩，但此非長久之計。

【0003】另一方面，現行一般按摩座椅大多為成套地固定設置，也就是說，在按摩裝置的配置上，通常係固定設置於座椅上的特定位置並進行大範圍的按摩，難以針對人體的特定部位進行按摩。

【0004】請進一步參考我國新型專利公告第M621618號「按摩裝置用之固定組件」，其揭露一種按摩裝置的固定組件，其雖然可以隨時調整按摩裝置的高度位置，而當使用者想按摩身體特定部位時，須靠自行挪動身體以屈就於按摩裝置。惟，此一習知技術使用了一般座椅，其椅背無法調整角度，故對於某些特定位置或特定角度的按摩需求時，仍然有其限制。

【新型內容】

【0005】有鑑於此，依據一些實施例，提出一種按摩裝置用之多角度調整椅包含支撐件、第一椅腳、第二椅腳、椅墊、椅背、調整件、按摩裝置固定座及固定座耦接件。支撐件包含第一端與第二端。第一椅腳連接於

第一端。第二椅腳相對於第一椅腳而連接於第二端。椅墊包含底面，底面耦接於支撐件或第一椅腳。椅背樞接於第二椅腳而與椅墊之間具有夾角。調整件一端設置於第二椅腳，另一端樞接於椅背，其中，調整件之一端沿第二椅腳進行位移，調整件之另一端連動椅背轉動，使椅背與椅墊之間之夾角改變為不同角度。按摩裝置固定座用於裝配按摩裝置。固定座耦接件介於按摩裝置固定座與椅背之間，並可選擇地按摩裝置固定座固定於椅背或供調整按摩裝置固定座相對於椅背之位置。

【0006】 依據一些實施例，固定座耦接件包括綁帶，其穿設於按摩裝置固定座並繞經椅背。

【0007】 依據一些實施例，支撐件為C型構件，第一端和第二端分別為C型構件之二端。

【0008】 依據一些實施例，多角度調整椅更包括可動軸套、連接桿、及緊固銷，可動軸套套設於第一椅腳上；連接桿之一端連接至椅墊之底面，另一端連接至可動軸套；緊固銷穿過滑套而抵持於第一椅腳，使可動軸套定位於第一椅腳。

【0009】 依據一些實施例，調整件包含滑套、連動部及插銷。滑套套設於第二椅腳上。連動部，一端樞接於滑套，另一端樞接於椅背。插銷，穿過滑套而抵持於第二椅腳，使滑套定位於第二椅腳。

【0010】 依據一些實施例，第二椅腳更包含複數個插孔，插銷穿過滑套而抵持於些插孔中至少一者，使滑套定位於第二椅腳。

【0011】 依據一些實施例，椅背包含第一面、第二面及容置口，容置口貫通第一面與第二面。固定座耦接件包含底板、滑動部、滑動塊，及鎖

固部。底板連接於第二面而覆蓋容置口。滑動部連接於底板而位於容置口內。滑動塊耦接於滑動部而沿滑動部位移。鎖固部連接於滑動塊而鎖固滑動塊於滑動部。其中，按摩裝置固定座設置於滑動塊。

【0012】 依據一些實施例，滑動部包括至少一導軌，其係沿著底板的長度方向延伸。

【0013】 依據一些實施例，鎖固部包括緊固螺栓，滑動塊包括螺孔。緊固螺栓螺鎖於螺孔，且緊固螺栓之底端頂抵至少一導軌之側壁。

【0014】 依據一些實施例，椅背更包含二銜接肋，連接於底板而位於第二面，調整件之另一端樞接於二銜接肋。

【0015】 以下在實施方式中詳細敘述本創作之詳細特徵及優點，其內容足以使任何熟習相關技藝者瞭解本創作之技術內容並據以實施，且根據本說明書所揭露之內容、申請專利範圍及圖式，任何熟習相關技藝者可輕易地理解本創作相關之目的及優點。

【圖式簡單說明】

【0016】

圖1繪示依據一些實施例之按摩裝置用之多角度調整椅之側視圖。

圖2繪示依據一些實施例之按摩裝置用之多角度調整椅之另一角度示意圖。

圖3繪示依據一些實施例之按摩裝置用之多角度調整椅之椅背角度調整示意圖（一）。

圖4繪示依據一些實施例之按摩裝置用之多角度調整椅之椅背角度調整示意圖（二）。

圖5繪示依據一些實施例之按摩裝置用之多角度調整椅之椅背角度調整示意圖（三）。

圖6繪示依據一些實施例之按摩裝置用之多角度調整椅另一實施例之示意圖。

圖7繪示依據一些實施例之按摩裝置用之多角度調整椅另一實施例之另一角度示意圖。

圖8繪示依據一些實施例之椅背之拆解示意圖。

圖9繪示依據一些實施例之按摩裝置用之多角度調整椅又一實施例之示意圖。

【實施方式】

【0017】 請參閱圖1與圖2，圖1繪示依據一些實施例之按摩裝置用之多角度調整椅之側視圖。圖2繪示依據一些實施例之按摩裝置用之多角度調整椅之另一角度示意圖。按摩裝置用之多角度調整椅包含支撐件20、第一椅腳30、第二椅腳40、椅墊10、椅背50、調整件60、按摩裝置固定座70及固定座耦接件80。

【0018】 椅墊10包含有底面10a。在此，椅墊10之形狀例如但不限於矩形（如圖3所示），在另一實施例中，椅墊10之形狀更可以是圓形。

【0019】 支撐件20較佳地係由金屬材質所製成之可用以承受外力之結構體。如圖2及圖3所示，底面10a係耦接於支撐件20。在一些實施例中，支撐件20包含有第一端20a與第二端20b。在一實施例中，如圖2所示，第二端20b係凸出於椅墊10之一側(後側)。在一些實施例中，當支撐件20連接於底面10a而支撐椅墊10時，支撐件20之其中一端（第二端20b）係凸

出於椅墊10之一側而超出底面10a，另一端（第一端20a）則位於底面10a上。

【0020】 在一些實施例中，第一椅腳30與第二椅腳40可以是由金屬材質所製成之桿體結構。在此，其桿體之形狀例如但不限於矩形或圓形，如圖1至圖3所示，第一椅腳30與第二椅腳40為矩形之桿體結構。基此，第一椅腳30係連接於支撐件20，且靠近第一端20a。第二椅腳40則連接於支撐件20之第二端20b處。

【0021】 椅背50係樞接於第二椅腳40而與椅墊10之間具有夾角。在一些實施例中，椅背50可以是長方形之板體結構，其一端係樞接於第二椅腳40上。基此，椅背50能相對於椅墊10進行擺轉。惟前所述，椅背50一端樞接於第二椅腳40上時，其樞接位置係鄰近於第二椅腳40與支撐件20之連接處。

【0022】 請參閱圖3、圖4與圖5，圖3繪示依據一些實施例之按摩裝置用之多角度調整椅之椅背角度調整示意圖（一）。圖4繪示依據一些實施例之按摩裝置用之多角度調整椅之椅背角度調整示意圖（二）。圖5繪示依據一些實施例之按摩裝置用之多角度調整椅之椅背角度調整示意圖（三）。在此，調整件60一端係可滑動地設置於第二椅腳40上，另一端則樞接於椅背50，進一步來說，調整件60、第二椅腳40與椅背50三者之間係相互連接而形成有三個接點，構成三連桿機構。其中，調整件60之一端能沿著第二椅腳40進行位移。基此，當調整件60之一端位移時，調整件60之另一端將帶動椅背50擺轉，使得椅背50與椅墊10之間之夾角改變為不同角度。

【0023】 也就是說，當調整件60之一端位移時，另一端將連動椅背50，由於椅背50樞接於第二椅腳40上之接點係為固定位置，因此，當椅背50受連動時，其將以椅背50樞接於第二椅腳40上之接點為支點而進行轉動。因此，椅背50與椅墊10之間之夾角將因椅背50擺轉而改變為不同角度。如圖3、圖4與圖5所示，當調整件60之一端位移至不同位置時，椅背50將受連動並進而使得其進行擺轉，基此，椅背50與椅墊10之間之夾角將因椅背50之擺轉而呈現各種不同角度。

【0024】 在一些實施例中，椅背50更包含有二銜接肋51，調整件60之另一端係樞接於二銜接肋51上。二銜接肋51之下側端點則係樞接於第二椅腳40。如圖3所示，調整件60與二銜接肋51之樞接處係與二銜接肋51之下側端點間隔有一距離。基此，當椅背50與椅墊10之間之夾角因椅背50轉動而改變為不同角度時，椅背50與調整件60之間所夾之角度也會產生改變。

【0025】 再請參閱圖2，在一些實施例中，調整件60包含滑套61、連動部62及插銷63。滑套61較佳地為中空結構，滑套61內部中空之形狀係對應於第二椅腳40之形狀，而能套設於第二椅腳40，並能沿第二椅腳40進行滑動。在此，滑套61例如但不限於由金屬或塑膠材質所製成。

【0026】 連動部62較佳地係為桿體結構，其例如但不限於由金屬材質所製成。如圖2所示，連動部62一端樞接於滑套61，另一端樞接於椅背50的二銜接肋51上。基此，當滑套61沿第二椅腳40進行滑動時，連動部62之一端將跟隨著滑套61進行滑動，連動部62之另一端將因滑套61之滑動而帶動椅背50，同時連動椅背50進行轉動，使得椅背50與椅墊10之間

之夾角改變為不同角度。

【0027】 插銷63係穿過滑套61而能抵持於第二椅腳40，使滑套61定位於第二椅腳40。進一步來說，當滑套61沿第二椅腳40進行滑動後，需要藉由插銷63穿過滑套61並抵持於第二椅腳40，使得滑套61藉由插銷63之牽制而定位於第二椅腳40上。基此，第二椅腳40更包含有複數個插孔41，插銷63係穿過滑套61而抵持於複數個插孔41中至少一者，使滑套61定位於第二椅腳40上，並且藉由抵持於不同位置之插孔41，而使滑套61定位於第二椅腳40上之不同位置處。

【0028】 再請參閱圖1至圖2，按摩裝置固定座70係用於裝配按摩裝置90。在此，按摩裝置固定座70例如但不限於一拆卸式座台，按摩裝置90係可拆卸地連接於按摩裝置固定座70上。基此，按摩裝置固定座70能再進一步設置於椅背50上。

【0029】 此外，固定座耦接件80係介於按摩裝置固定座70與椅背50之間，並可選擇地使按摩裝置固定座70固定於椅背50或供調整按摩裝置固定座70相對於椅背50之位置。進一步來說，藉由固定座耦接件80之設置，能將按摩裝置固定座70固定於椅背50上，並且能透過將固定座耦接件80鬆綁及緊固的方式，使得按摩裝置固定座70能於椅背50上任意調整其位置。

【0030】 在一些實施例中，固定座耦接件80可以是綁帶，其穿設於按摩裝置固定座70並繞經椅背50，而將按摩裝置固定座70固定於椅背50上。又一實施例中，綁帶例如包括但不限於鈎狀織物段及環狀織物段的魔鬼氈緊固部。

【0031】 在一些實施例中，椅背50包括有軟墊層，按摩裝置固定座70抵接於軟墊層上。進一步來說，由於軟墊層係為具有彈性之材質，當按摩裝置固定座70位於椅背50上，並經由固定座耦接件80綁緊至緊固時，軟墊層將會受到擠壓，而使按摩裝置固定座70微幅沉入軟墊層，進而可讓按摩裝置固定座70更穩固地被定位於預定位置。

【0032】 請參閱圖6、圖7與圖8，圖6繪示依據一些實施例之按摩裝置用之多角度調整椅另一實施例之示意圖。圖7繪示依據一些實施例之按摩裝置用之多角度調整椅另一實施例之另一角度示意圖。圖8繪示依據一些實施例之椅背之拆解示意圖。

【0033】 在圖6、圖7與圖8之實施例中，其與前述之實施例不同地方在於固定座耦接件80。在此，椅背50包含有第一面50a（圖6所示）、第二面50b（圖7所示）及容置口50c（圖8所示），容置口50c貫通第一面50a與第二面50b。再者，如圖8所示，固定座耦接件80包含底板81、滑動部82、滑動塊83，及鎖固部84。

【0034】 底板81較佳地可以金屬材質或塑膠材質所製成之長方形板體結構，其係連接於椅背50之第二面50b而覆蓋住容置口50c。進一步來說，底板81之大小係大於容置口50c，使得底板81連接於椅背50之第二面50b上時，能覆蓋住容置口50c。基此。當底板81覆蓋住容置口50c後，由第一面50a視之，將能看到由底板81與容置口50c所形成之容置空間。在此，椅背50更包含有二銜接肋51，其係連接於底板81而位於第二面50b，調整件60之另一端係樞接於此二個銜接肋51。

【0035】 滑動部82係連接於底板81而位於容置口50c（容置空間）

內。在一些實施例中，滑動部82包括有至少一導軌821，其係沿著底板81的長度方向延伸，如圖8所示，導軌821之數量為二個。基此，滑動塊83係耦接於滑動部82而能沿滑動部82滑移。在一實施例中，滑動塊83係耦接於導軌821上而能沿導軌821滑移。在此，導軌821之數量較佳地係對應於滑動塊83之結構設計，本創作並非以此為限。

【0036】 鎖固部84係連接於滑動塊83而鎖固滑動塊83於滑動部82。其中，按摩裝置固定座70設置於滑動塊83。在一些實施例中，鎖固部84包括有緊固螺栓，滑動塊83包括有螺孔，緊固螺栓螺鎖於螺孔內，且緊固螺栓之底端頂抵導軌821之側壁，而使得滑動塊83能定位於滑動部82上。此外，藉由鬆開緊固螺栓，使緊固螺栓之底端不再頂抵導軌821之側壁，基此，滑動塊83將能沿導軌821進行位移。進一步來說，按摩裝置固定座70在裝配按摩裝置90後，將能於椅背50上進行位置調整。

【0037】 請參閱圖9，圖9繪示依據一些實施例之按摩裝置用之多角度調整椅又一實施例之示意圖。圖9與前述實施例之不同地方在於，底面10a係耦接於第一椅腳30。如圖9所示，支撐件20為C型構件，第一端20a和第二端20b分別為C型構件之二端。進一步來說，第一椅腳30係連接於C型構件之第一端20a，第二椅腳40則連接於支撐件20之第二端20b處。

【0038】 在此，多角度調整椅更包括有可動軸套100、連接桿200、及緊固銷300。在一些實施例中，可動軸套100係套設於第一椅腳30上。連接桿200之一端連接至椅墊10之底面10a，另一端連接至可動軸套100。緊固銷300穿過可動軸套100而抵持於第一椅腳30，使可動軸套100定位於第一椅腳30。在一實施例中，可動軸套100較佳地為中空結構，可動軸套

100內部中空之形狀係對應於第一椅腳30之形狀，而能套設於第一椅腳30，並能沿第一椅腳30進行滑動。在此，可動軸套100例如但不限於由金屬或塑膠材質所製成。

【0039】 緊固銷300係穿過可動軸套100而能抵持於第一椅腳30，使可動軸套100定位於第一椅腳30。進一步來說，當可動軸套100沿第一椅腳30進行滑動後，需要藉由緊固銷300穿過可動軸套100並抵持於第一椅腳30，使得可動軸套100藉由緊固銷300之牽制而定位於第一椅腳30上。基此，第一椅腳30更包含有複數個插孔31，緊固銷300係穿過可動軸套100而抵持於複數個插孔31中至少一者，使可動軸套100定位於第一椅腳30上，並且藉由抵持於不同位置之插孔31，而使可動軸套100定位於第一椅腳30上之不同位置處，以調整椅墊10之位置。

【0040】 綜上所述，在一些實施例中，本創作實施例之按摩裝置用之多角度調整椅，藉由按摩裝置固定座、固定座耦接件，以及調整件之相互搭配，達到能使按摩裝置任意調整位置之功效，解決習知技術中，使用者想按摩身體其他部位，只能自行挪動身體以屈就於按摩裝置之問題。同時，也解決習知技術中，當使用者在坐姿按摩或躺姿按摩時，其按摩部位發生走位，而無法順利按摩到同一部位之問題。並且，也能簡單方便的改變椅墊與椅背之角度。

【0041】 雖然本創作的技術內容已經以較佳實施例揭露如上，然其並非用以限定本創作，任何熟習此技藝者，在不脫離本創作之精神所作些許之更動與潤飾，皆應涵蓋於本創作的範疇內，因此本創作之保護範圍當視後附之申請專利範圍所界定者為準。

【符號說明】

【0042】

10:椅墊

10a:底面

20:支撐件

20a:第一端

20b:第二端

30:第一椅腳

31:插孔

40:第二椅腳

41:插孔

50:椅背

50a:第一面

50b:第二面

50c:容置口

51:銜接肋

60:調整件

61:滑套

62:連動部

63:插銷

70:按摩裝置固定座

80:固定座耦接件

81:底板

82:滑動部

821:導軌

83:滑動塊

84:鎖固部

90:按摩裝置

100:可動軸套

200:連接桿

300:緊固銷

【新型申請專利範圍】

【請求項1】 一種按摩裝置用之多角度調整椅，包含：

一支撐件，包含一第一端與一第二端；

一第一椅腳，連接於該第一端；

一第二椅腳，相對於該第一椅腳而連接於該第二端；

一椅墊，包含一底面，該底面耦接於該支撐件或該第一椅腳；

一椅背，樞接於該第二椅腳而與該椅墊之間具有一夾角；

一調整件，一端設置於該第二椅腳，另一端樞接於該椅背，其中，該調整件之一端沿該第二椅腳進行位移，該調整件之另一端連動該椅背轉動，使該椅背與該椅墊之間之該夾角改變為不同角度；

一按摩裝置固定座，用於裝配一按摩裝置；以及

一固定座耦接件，其介於該按摩裝置固定座與該椅背之間，並可選擇地該按摩裝置固定座固定於該椅背或供調整該按摩裝置固定座相對於該椅背之位置。

【請求項2】 如請求項1所述之按摩裝置用之多角度調整椅，其中，該固定座耦接件包括一綁帶，其穿設於該按摩裝置固定座並繞經該椅背。

【請求項3】 如請求項1所述之按摩裝置用之多角度調整椅，其中，該支撐件為一C型構件，該第一端和該第二端分別為該C型構件之二端。

【請求項4】 如請求項1所述之按摩裝置用之多角度調整椅，其更包括一可動軸套、一連接桿、及一緊固銷，該可動軸套套設於該第一椅腳上；該連接桿之一端連接至該椅墊之該底面，另一端連接至該可動軸套；該緊固銷穿過該可動軸套而抵持於該第一椅腳，使該可動軸套定位於該第一椅

腳。

【請求項5】 如請求項1所述之按摩裝置用之多角度調整椅，其中，該調整件包含：

一滑套，套設於該第二椅腳上；

一連動部，一端樞接於該滑套，另一端樞接於該椅背；及

一插銷，穿過該滑套而抵持於該第二椅腳，使該滑套定位於該第二椅腳。

【請求項6】 如請求項5所述之按摩裝置用之多角度調整椅，其中，該第二椅腳更包含複數個插孔，該插銷穿過該滑套而抵持於該些插孔中至少一者，使該滑套定位於該第二椅腳。

【請求項7】 如請求項1所述之按摩裝置用之多角度調整椅，其中，該椅背包含一第一面、一第二面及一容置口，該容置口貫通該第一面與該第二面；該固定座耦接件包含：

一底板，連接於該第二面而覆蓋該容置口；

一滑動部，連接於該底板而位於該容置口內；

一滑動塊，耦接於該滑動部而沿該滑動部位移；及

一鎖固部，連接於滑動塊而鎖固該滑動塊於該滑動部；

其中，該按摩裝置固定座設置於該滑動塊。

【請求項8】 如請求項7所述之按摩裝置用之多角度調整椅，其中，該滑動部包括至少一導軌，其係沿著該底板的長度方向延伸。

【請求項9】 如請求項8所述之按摩裝置用之多角度調整椅，其中，該鎖固部包括一緊固螺栓，該滑動塊包括一螺孔；該緊固螺栓螺鎖於該螺

孔，且該緊固螺栓之一底端頂抵該至少一導軌之一側壁。

【請求項10】 如請求項7所述之按摩裝置用之多角度調整椅，其中，該椅背更包含二銜接肋，連接於該底板而位於該第二面，該調整件之另一端樞接於該二銜接肋。

【新型圖式】

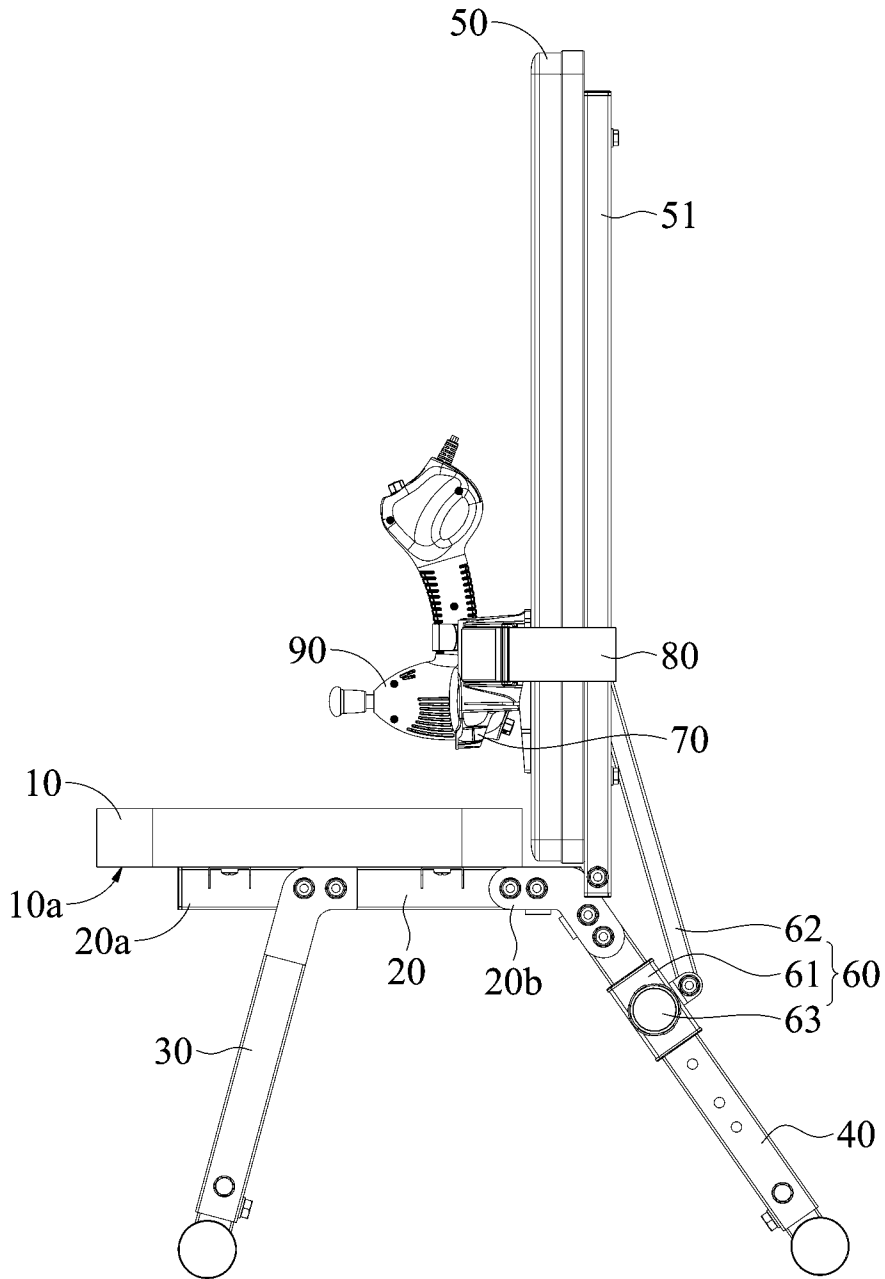


圖 1

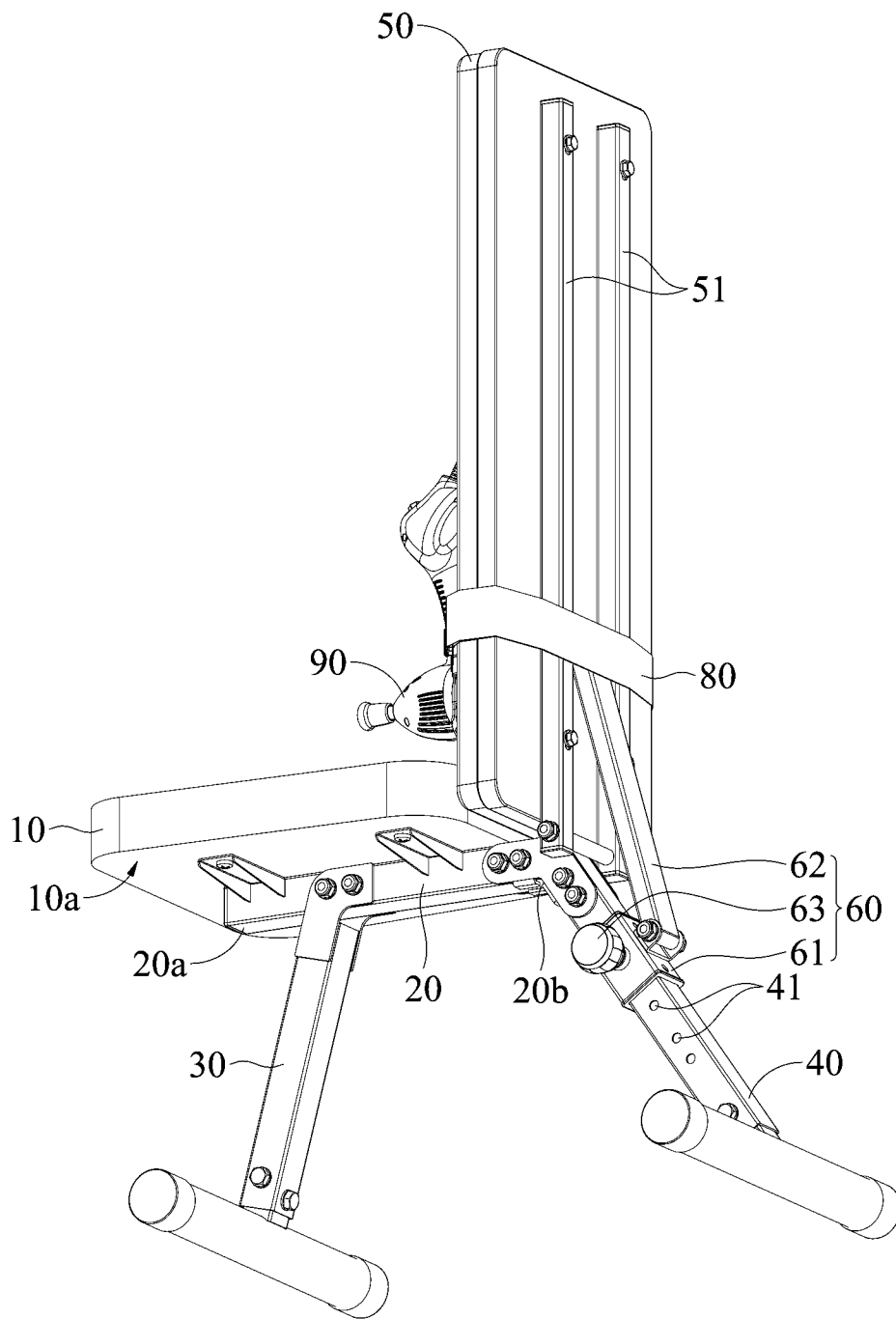


圖2

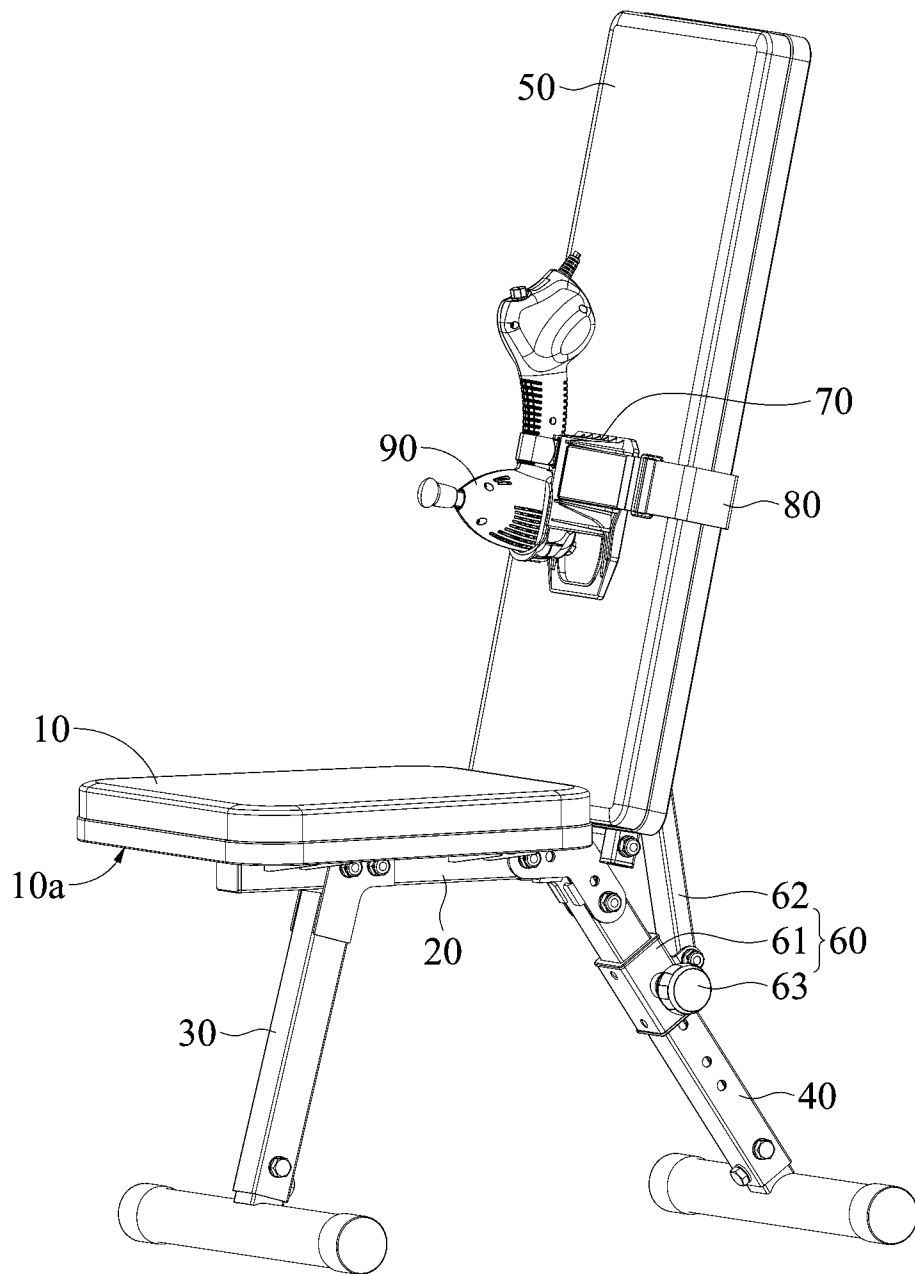


圖3

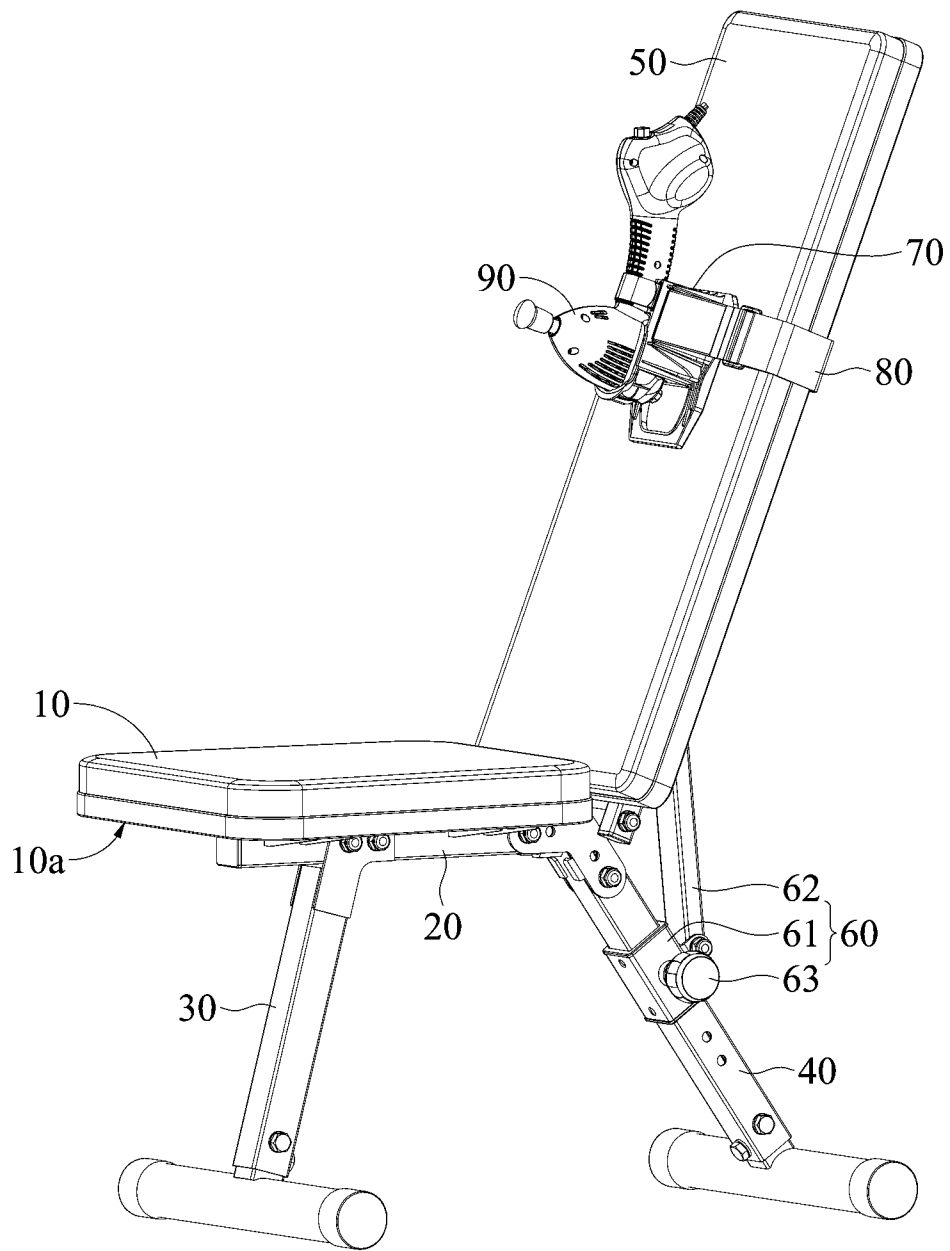


圖4

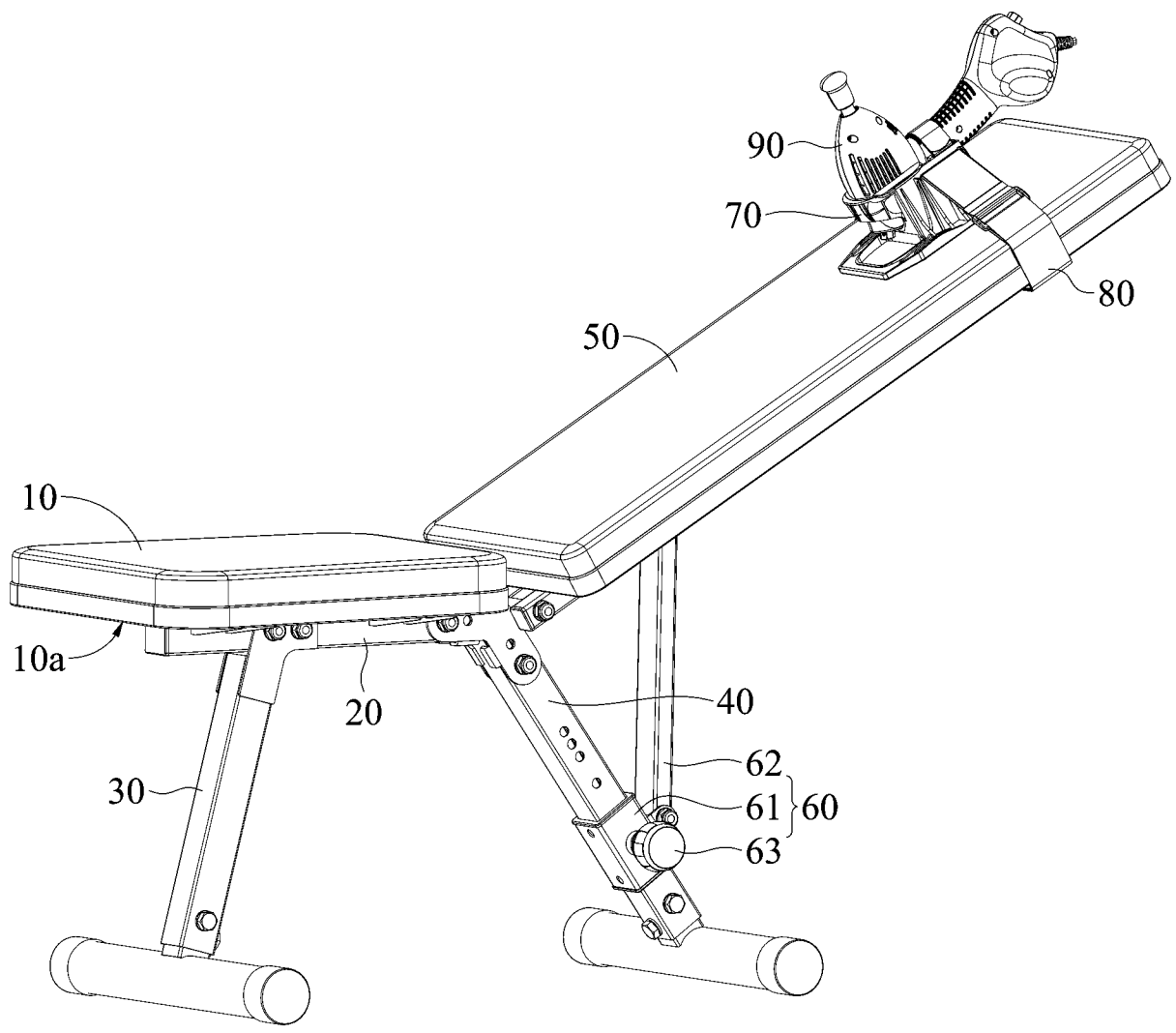


圖5

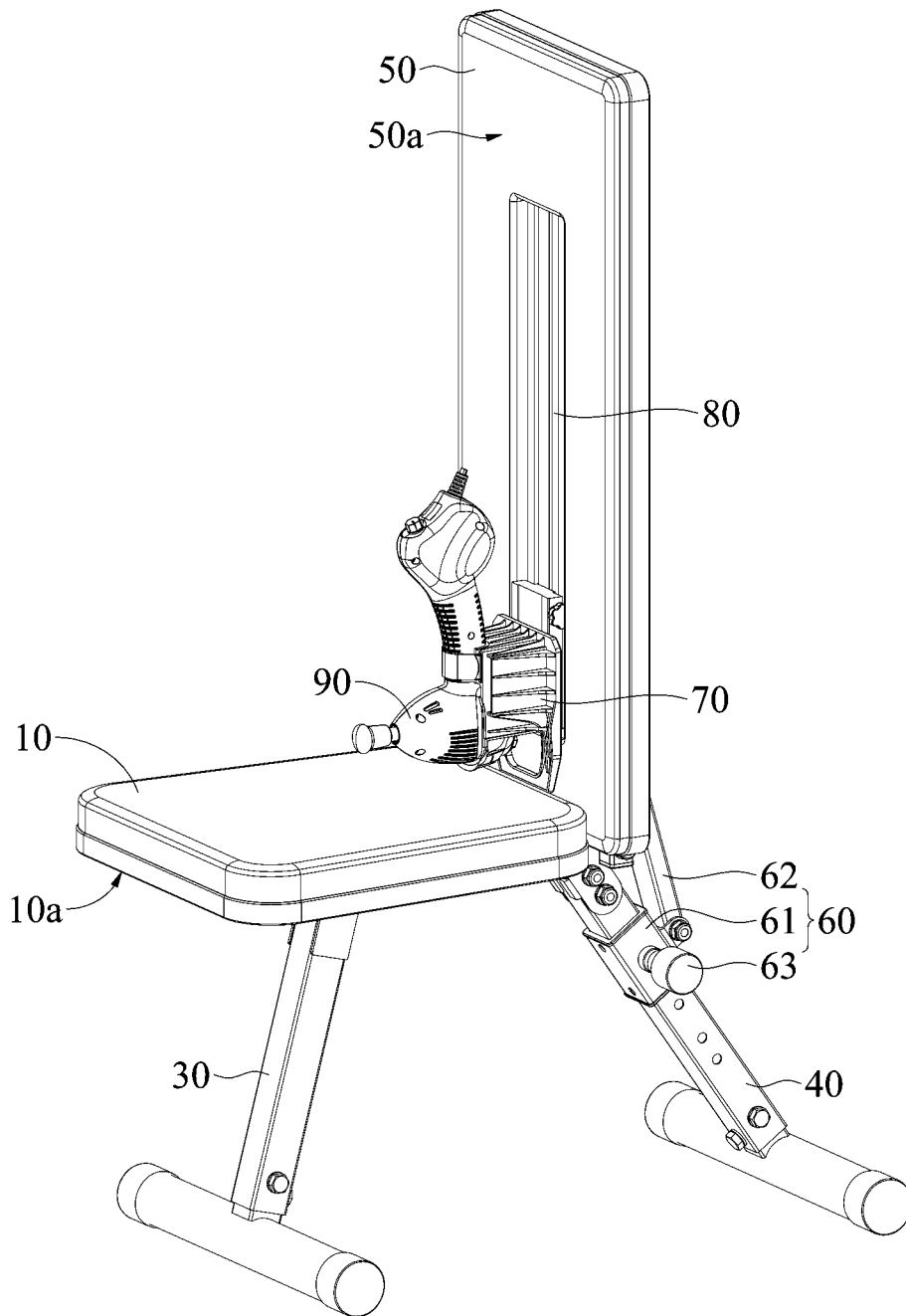


圖6

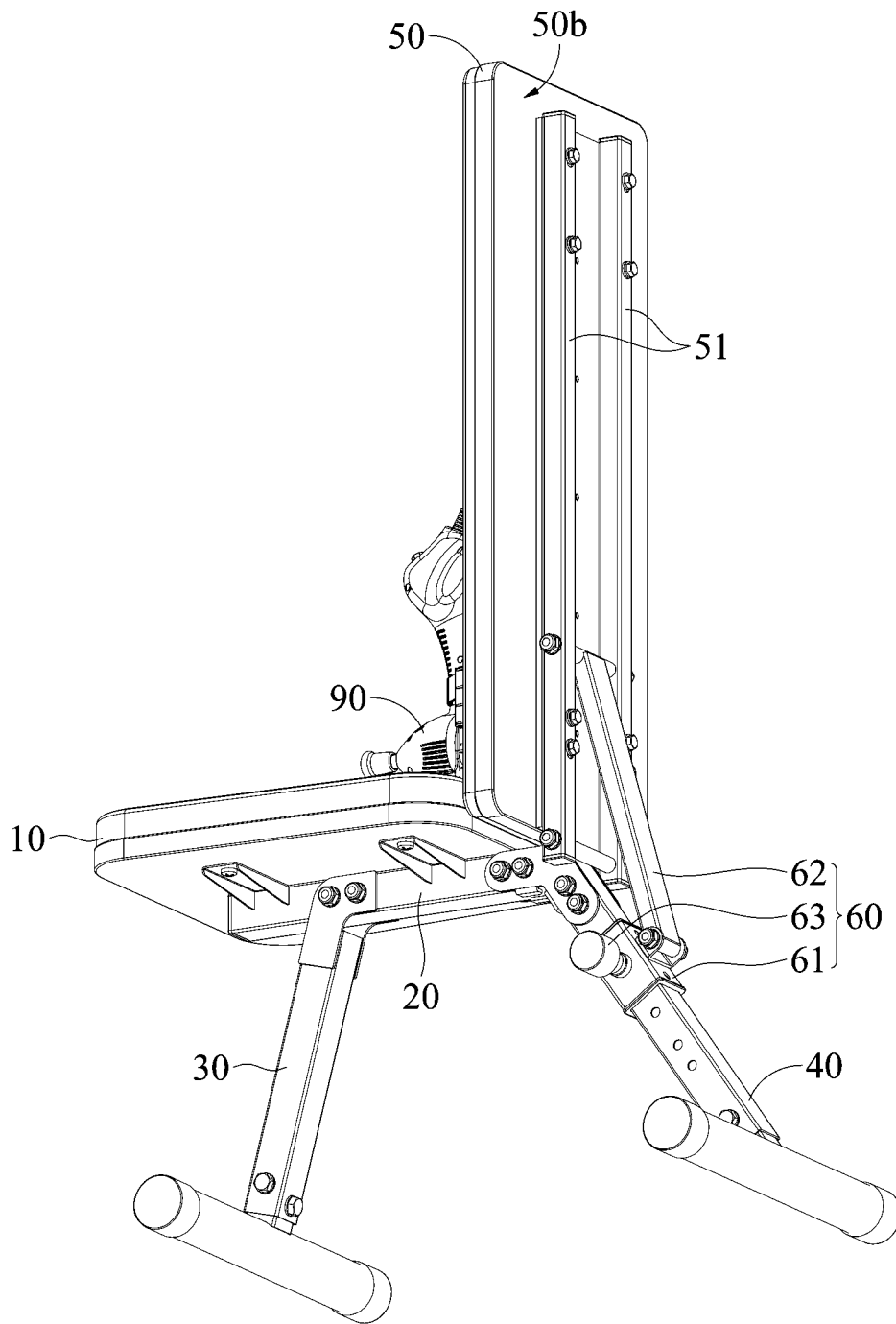


圖 7

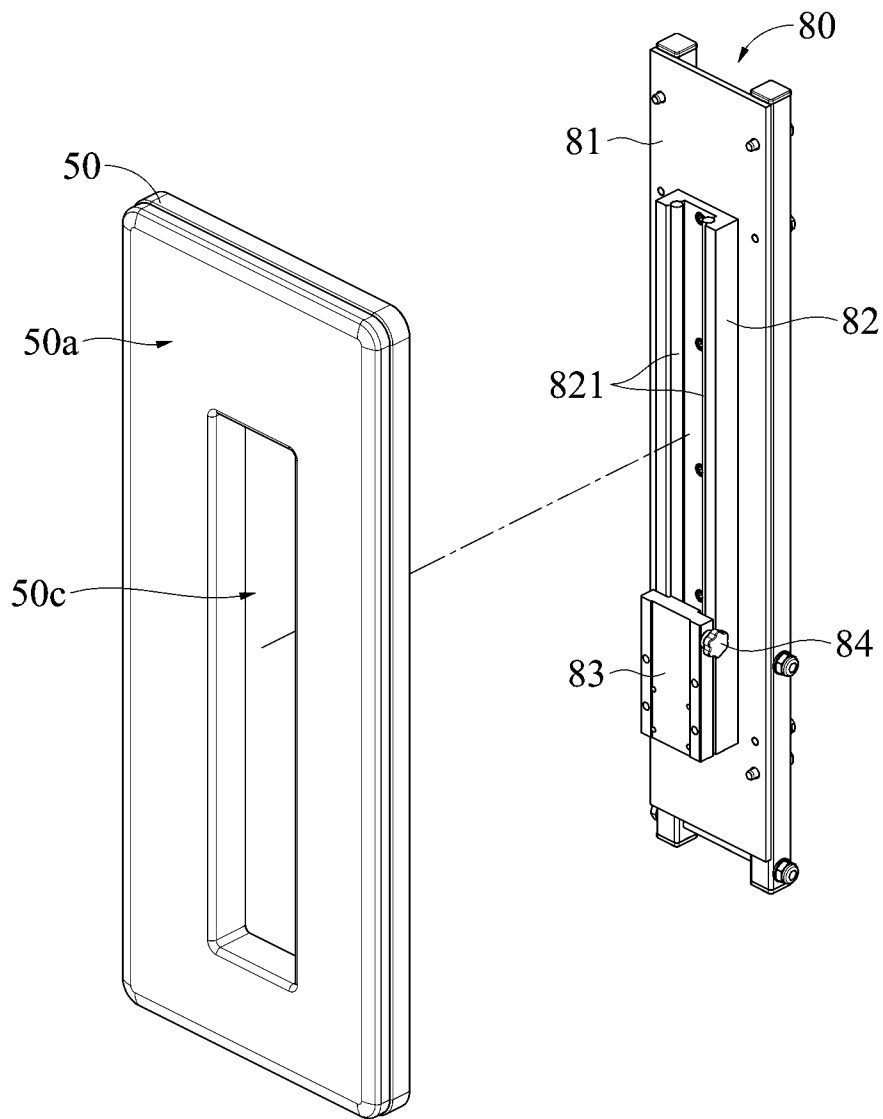


圖 8

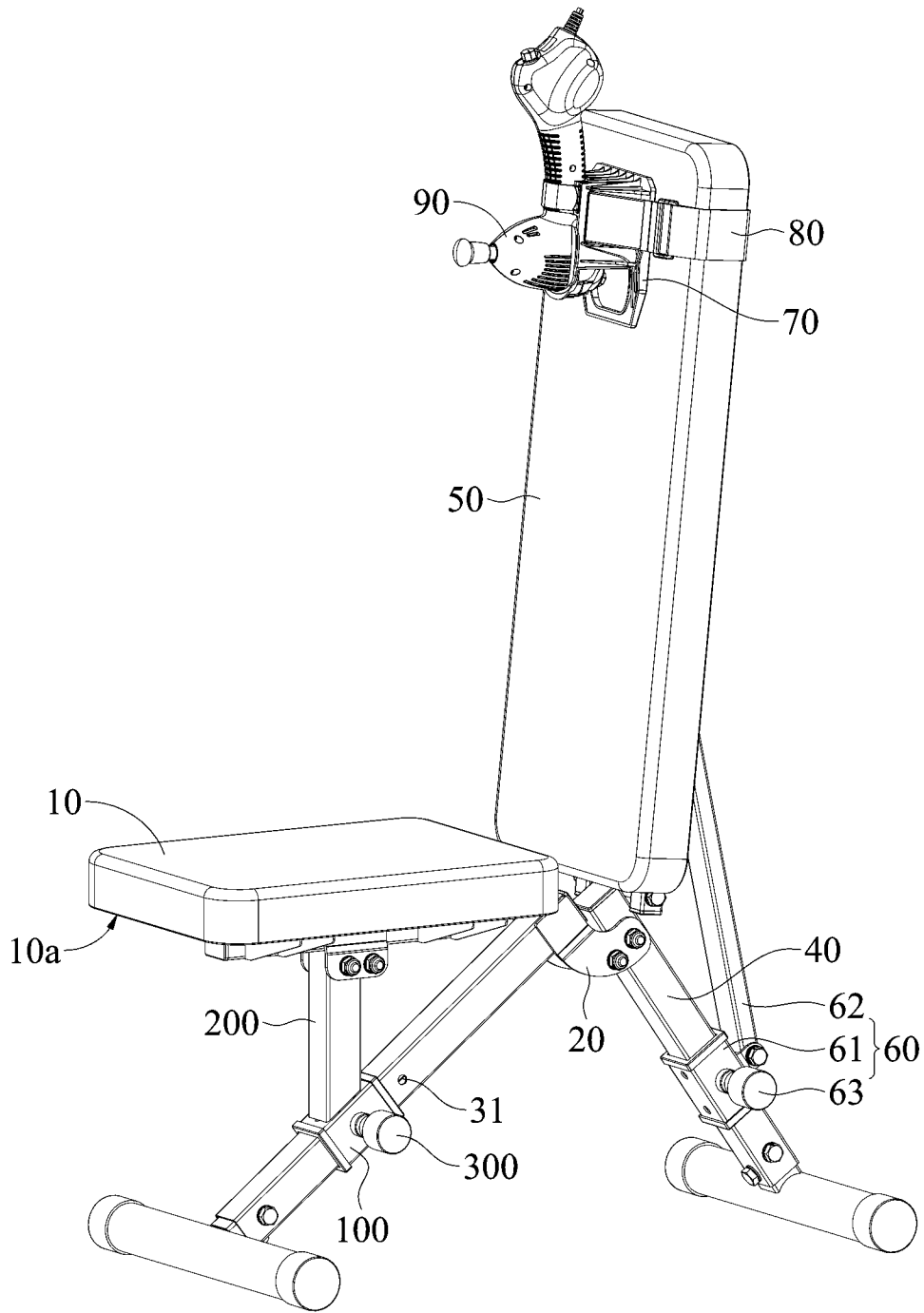


圖9