



(12) 实用新型专利

(10) 授权公告号 CN 203027756 U

(45) 授权公告日 2013. 07. 03

(21) 申请号 201320051912. 2

(22) 申请日 2013. 01. 30

(73) 专利权人 朱杵养

地址 512500 广东省韶关市始兴县马市镇安
水村朱屋组 13 号

(72) 发明人 朱杵养 傅国联

(74) 专利代理机构 韶关市雷门专利事务所
44226

代理人 周胜明

(51) Int. Cl.

A01F 7/04 (2006. 01)

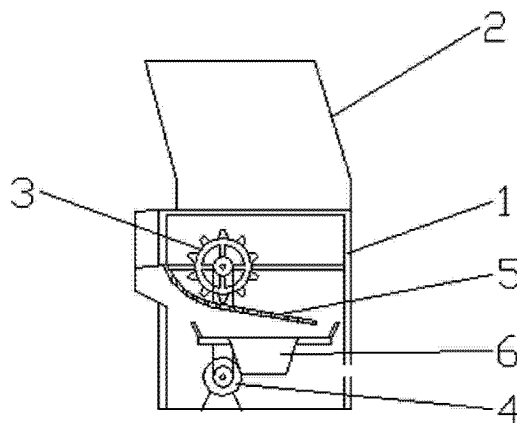
权利要求书1页 说明书2页 附图1页

(54) 实用新型名称

电动自动装包脱粒机

(57) 摘要

本实用新型涉及一种电动自动装包脱粒机，在脱粒箱中部固定有一个套接在横轴上的脱粒滚筒，脱粒滚筒通过一侧的皮带轮与设置在脱粒箱下端的电机相连，在脱粒滚筒下端设有一个一端固定在脱粒箱后侧呈斜坡状的筛网，在筛网下端设有一个固定在脱粒箱前后两端的收集斗。谷物先通过进料口进入脱粒箱中，脱粒滚筒就会对谷物进行脱粒处理，脱粒好的谷物会掉在筛网上，通过筛网的作用将谷物和杂质分离，谷物会透过筛网的孔隙掉落到收集斗两边挡板上，由于挡板呈梯形，谷物就会顺着梯形送到收集斗里，最后送到收集斗下端的器皿中，具有结构紧密、实用性强、劳动效率高、清洁环保的特点。



1. 一种电动自动装包脱粒机,包括脱粒箱,其特征是:脱粒箱中部固定有一个套接在横轴上的脱粒滚筒,脱粒滚筒通过一侧的皮带轮与设置在脱粒箱下端的电机相连,在脱粒滚筒下端设有一个一端固定在脱粒箱后侧呈斜坡状的筛网,在筛网下端设有一个固定在脱粒箱前后两端的收集斗。

2. 如权利要求 1 所述电动自动装包脱粒机,其特征是:所述脱粒箱下端设有开口。

3. 如权利要求 1 所述电动自动装包脱粒机,其特征是:在所述脱粒箱上端设有一个密封性的防尘盖。

4. 如权利要求 3 所述电动自动装包脱粒机,其特征是:在所述防尘盖的背面设有一个进料口。

5. 如权利要求 1 所述电动自动装包脱粒机,其特征是:所述筛网的另一端与脱粒箱前端相接。

6. 如权利要求 1 所述电动自动装包脱粒机,其特征是:所述收集斗两端设有覆盖着脱粒箱下端的挡板。

7. 如权利要求 6 所述电动自动装包脱粒机,其特征是:所述挡板呈倒立的梯形。

电动自动装包脱粒机

技术领域

[0001] 本实用新型属于农机设备技术领域,涉及一种电动自动装包脱粒机。

背景技术

[0002] 在收获谷物时,一般是采取手掰或摔打的人工方式,将谷物果实从谷物株上脱落下来,这种用人工方式脱粒劳动强度大,生产效率低,费工费时,常常因为收获不及时造成谷物霉烂变质,如用打谷机去使谷物脱粒,容易造成谷物破碎,不利于贮藏。

实用新型内容

[0003] 为了克服现有技术的上述缺点,本实用新型提供一种具有结构紧密、实用性强、劳动效率高、清洁环保特点的电动自动装包脱粒机。

[0004] 本实用新型解决其技术问题所采用的技术方案是:一种电动自动装包脱粒机,包括脱粒箱,在脱粒箱中部固定有一个套接在横轴上的脱粒滚筒,脱粒滚筒通过一侧的皮带轮与设置在脱粒箱下端的电机相连,在脱粒滚筒下端设有一个一端固定在脱粒箱后侧呈斜坡状的筛网,在筛网下端设有一个固定在脱粒箱前后两端的收集斗。

[0005] 在所述脱粒箱下端设有开口。

[0006] 在所述脱粒箱上端设有一个密封性的防尘盖。

[0007] 在所述防尘盖的背面设有一个进料口。

[0008] 所述筛网的另一端与脱粒箱前端相接。

[0009] 所述收集斗两端设有覆盖着脱粒箱下端的挡板。

[0010] 所述挡板呈倒立的梯形。

[0011] 本实用新型的有益效果是:谷物先通过进料口进入脱粒箱中,脱粒滚筒就会对谷物进行脱粒处理,脱粒好的谷物会掉在筛网上,通过筛网的作用将谷物和杂质分离,谷物会透过筛网的孔隙掉落到收集斗两边挡板上,由于挡板呈梯形,谷物就会顺着梯形送到收集斗里,最后送到收集斗下端的器皿中,具有结构紧密、实用性强、劳动效率高、清洁环保的特点。

附图说明

[0012] 图1是本实用新型侧视图。

[0013] 图中:1-脱粒箱,2-防尘盖,3-脱粒滚筒,4-电机,5-筛网,6-收集斗。

具体实施方式

[0014] 下面结合附图和实施例对本实用新型进一步说明。

[0015] 参见图1,一种电动自动装包脱粒机,包括脱粒箱1,脱粒箱1下端为开口,脱粒箱1上端设有一个密封性的防尘盖2,在防尘盖2的背面设有一个进料口,脱粒箱1中部固定有一个套接在横轴上的脱粒滚筒3,脱粒滚筒3通过一侧的皮带轮与设置在脱粒箱1下端

的电机 4 相连,在脱粒滚筒 3 下端设有一个一端固定在脱粒箱 1 后侧呈斜坡状的筛网 5,筛网 5 的另一端与脱粒箱 1 前端相接,在筛网 5 下端设有一个固定在脱粒箱 1 前后两端的收集斗 6,收集斗 6 两端设有覆盖着脱粒箱 1 下端呈倒立的梯形的挡板。

[0016] 操作时,谷物先通过进料口进入脱粒箱 1 中,脱粒滚筒 3 就会对谷物进行脱粒处理,脱粒好的谷物会掉在筛网 5 上,通过筛网 5 的作用将谷物和杂质分离,谷物会透过筛网 5 的孔隙掉落到收集斗 6 两边挡板上,由于挡板呈梯形,谷物就会顺着梯形送到收集斗 6 里,最后送到收集斗 6 下端的器皿中,具有实用性强、结构紧密、能提高劳动效率、清洁环保的特点。

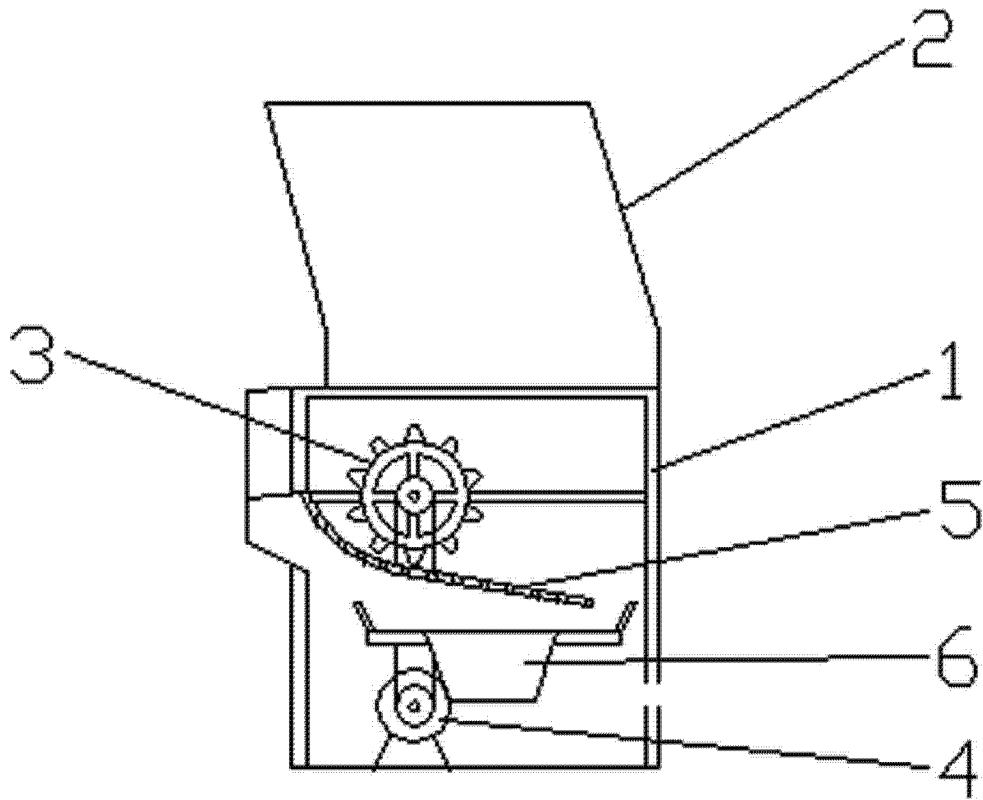


图 1