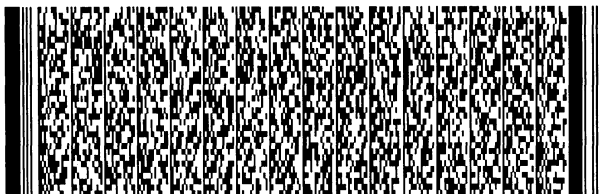


申請日期：92 11 24	IPC分類
申請案號：92132960	B41L19/00

(以上各欄由本局填註)

## 發明專利說明書 I225011

一、 發明名稱	中文	便於維修之多功能事物機
	英文	MULTI-FUNCTION PERIPHERAL WHICH FACILITATES MAINTENANCE
二、 發明人 (共2人)	姓名 (中文)	1. 李子雄
	姓名 (英文)	1. LEE, Tzu-Hsiung
	國籍 (中英文)	1. 中華民國 TW
	住居所 (中文)	1. 台北市信義路五段150巷426弄9號4樓
	住居所 (英文)	1. 4F, No. 9, Alley 426, Lane 150, Hsing Yi Rd., Sec. V, Taipei City, Taiwan, R. O. C.
三、 申請人 (共1人)	名稱或姓名 (中文)	1. 虹光精密工業股份有限公司
	名稱或姓名 (英文)	1. Avision Inc.
	國籍 (中英文)	1. 中華民國 TW
	住居所 (營業所) (中文)	1. 新竹科學工業園區研新一路20號 (本地址與前向貴局申請者相同)
	住居所 (營業所) (英文)	1. No. 20, Creation Rd. I, Science-Based Industrial Park, Hsinchu, Taiwan, R. O. C.
	代表人 (中文)	1. 陳令
代表人 (英文)	1. CHEN, Philip L.	



申請日期：	IPC分類
申請案號：	

(以上各欄由本局填註)

## 發明專利說明書

一、 發明名稱	中文	
	英文	
二、 發明人 (共2人)	姓名 (中文)	2. 徐文良
	姓名 (英文)	2. SHYU, Devon
	國籍 (中英文)	2. 中華民國 TW
	住居所 (中文)	2. 台南縣歸仁鄉中正南路549號
	住居所 (英文)	2. No. 549, Chung Cheng Nan Rd., Kuei Jen Hsiang, Tainan County, Taiwan, R. O. C.
三、 申請人 (共1人)	名稱或 姓名 (中文)	
	名稱或 姓名 (英文)	
	國籍 (中英文)	
	住居所 (營業所) (中文)	
	住居所 (營業所) (英文)	
	代表人 (中文)	
	代表人 (英文)	



## 一、本案已向

國家(地區)申請專利

申請日期

案號

主張專利法第二十四條第一項優先權

無

二、主張專利法第二十五條之一第一項優先權：

申請案號：

無

日期：

三、主張本案係符合專利法第二十條第一項第一款但書或第二款但書規定之期間

日期：

四、有關微生物已寄存於國外：

寄存國家：

寄存機構：

寄存日期：

寄存號碼：

無

有關微生物已寄存於國內(本局所指定之寄存機構)：

寄存機構：

寄存日期：

寄存號碼：

無

熟習該項技術者易於獲得，不須寄存。

## 五、發明說明 (1)

## 【發明所屬之技術領域】

本發明係關於一種多功能事物機，尤其關於一種便於維修之可分離式之多功能事物機。

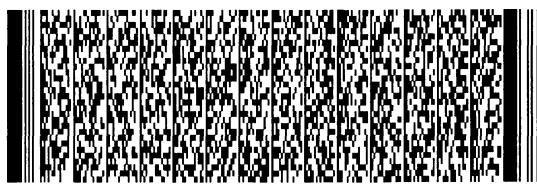
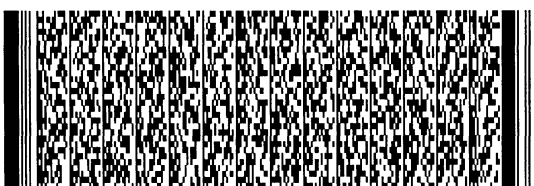
## 【先前技術】

多功能事物機由於整合了掃描、列印、傳真、影印、甚至電子郵件等功能，目前已經漸漸普及化。多功能事物機有兩種，其中一種是不可分離式之多功能事物機，另一種是可分離式之多功能事物機，後者由於具有擴充與升級的空間，且使用者可以依據其需要進行搭配，故能達成較佳之功效。

圖1顯示一種傳統之多功能事物機之示意圖。圖2顯示圖1之多功能事物機之掃描單元被掀開之狀態。如圖1與圖2所示，習知之多功能事物機110包含一掃描單元120、一列印單元130及一支架組件140。掃描單元120係置放於支架組件140之一上平台141上，而列印單元130係置放於支架組件140之一下平台142上。一垂直支撐柱143係與上平台141樞接並固定至下平台142。當使用者要對列印單元130進行維修時，其必須將上平台141以圖中所示的方式掀起，以便進行維修工作。

然而，這樣的構造具有下列問題。

1. 當掃描單元被掀起時，必須利用油壓缸等固定機構來固定掃描單元，造成多功能事物機之成本無法降低，以及維修的不便。



## 五、發明說明 (2)

2. 當掃描單元被掀起時，掃描單元可能會掉落而受損，這樣在使用上亦相當不便。尤其是當掃描單元包含一個自動送紙器或當掃描單元具有大型尺寸(譬如A3尺寸之掃描器)時，掃描單元的巨大重量更是最容易造成這種問題。

因此，如何提供一種便於維修之多功能事物機，實為本發明所欲解決之問題。

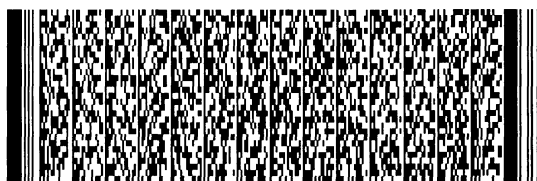
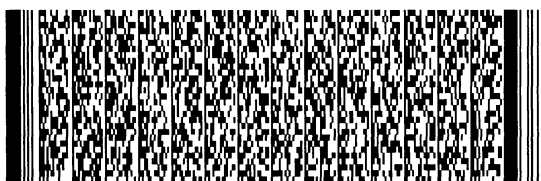
## 【發明內容】

因此，本發明之一個目的，係提供一種便於維修之多功能事物機。

本發明之另一個目的，係提供一種能有效利用辦公室空間來進行維修之多功能事物機。

為達成上述目的，本發明提供一種便於維修之多功能事物機，其包含一掃描單元、一列印單元及一支架組件。掃描單元用以掃描一掃描文件並產生一列印信號。列印單元接收該列印信號而列印一列印文件。支架組件包含一上平台、一下平台及一垂直支撐柱。上平台上面置放有該掃描單元，下平台上面置放有該列印單元。垂直支撐柱連接該上平台與該下平台。該上平台可以相對於該下平台繞著該垂直支撐柱旋轉，或者，該垂直支撐柱之長度可以伸縮，藉以增加該列印單元上方之一緩衝空間，以便進行該列印單元之維修。

藉由上述構造，可以使本發明之多功能事物機能充分運用可獲得的空間，並使得多功能事物機之應用得以便利



## 五、發明說明 (3)

化。

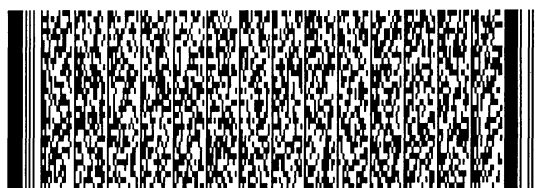
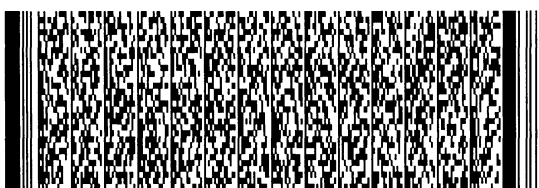
## 【實施方式】

圖3與4分別顯示依據本發明第一實施例之多功能事物機之正常狀態與維修狀態之立體圖。圖5與6分別顯示圖3與4之前視示意圖。參見圖3至6，本實施例之便於維修之多功能事物機10包含一掃描單元20、一列印單元30及一支架組件40。掃描單元20通常是一台掃描器(可以是平台式掃描器21)，其可以更具有一自動送紙器22，並可掃描一掃描文件並產生一列印信號。列印單元30通常是一台印表機，並具有一掀蓋31，且能用以接收該列印信號而列印一列印文件。支架組件40包含一上平台41、一下平台42、一垂直支撐柱43、一水平支撐柱44、及一輔助垂直支撐柱47。

掃描單元20係置放於上平台41上，列印單元30係置放於下平台42上。上平台41與下平台42除了可以是平板狀之結構以外，亦可以是框架狀之結構，只要能分別支撐掃描單元20與列印單元30即可。

垂直支撐柱43連接上平台41與下平台42，其中上平台41可以相對於下平台42繞著垂直支撐柱43旋轉，藉以增加列印單元30上方之一緩衝空間50，以便進行列印單元30之維修。如圖4與6所示，上平台41繞著垂直支撐柱43旋轉90度，以便讓使用者能掀起列印單元30之掀蓋31，俾能進行耗材更換或卡紙排除等維修工作。

水平支撐柱44連接上平台41與垂直支撐柱43，藉以輔



## 五、發明說明 (4)

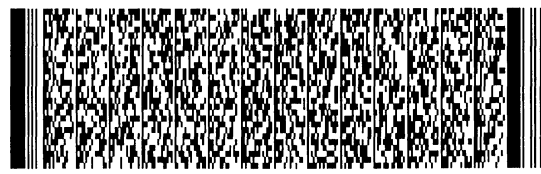
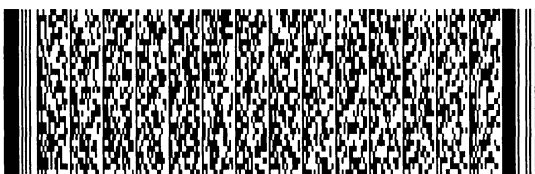
助支撐上平台41。輔助垂直支撐柱47連接該下平台42，藉以在多功能事物機10之正常狀態下輔助支撐上平台41。值得注意的是，水平支撐柱44與輔助垂直支撐柱47都是可以省略的構件。

垂直支撐柱43可以包含一旋轉軸45及一固定軸46。旋轉軸45係固定至上平台41，而固定軸46係固定至下平台42並與旋轉軸45連接。熟習本項技藝者亦可以輕易推論出能使上平台41相對於下平台42繞著垂直支撐柱43旋轉之樞轉構造。或者，在有限空間之辦公室中，假如上平台41無法轉動，亦可轉動下平台42以供使用者進行多功能事物機之維修工作。

圖7顯示依據本發明第二實施例之多功能事物機之維修狀態之前視示意圖。如圖7所示，本實施例與第一實施例類似，不同之處在於垂直支撐柱43之長度係可伸縮，藉以增加列印單元30上方之一緩衝空間50，以便進行列印單元30之維修。這種構造在無法使上平台41旋轉之情況下特別有用。

圖8顯示依據本發明第三實施例之多功能事物機之維修狀態之前視示意圖。如圖8所示，本實施例係結合第一與第二實施例，使垂直支撐柱43之長度可伸縮，並使上平台41可以相對於下平台42繞著垂直支撐柱43旋轉，藉以增加列印單元30上方之一緩衝空間50，以便進行列印單元30之維修。

圖9與10顯示依據本發明第四實施例之多功能事物機之



## 五、發明說明 (5)

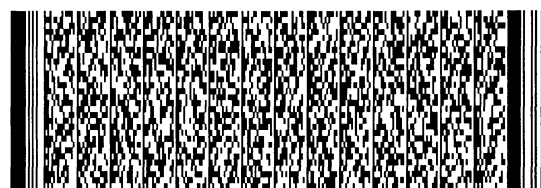
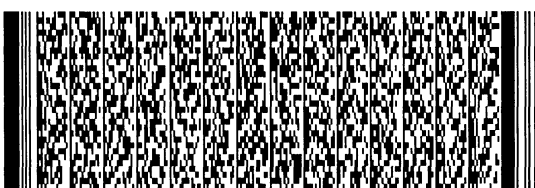
使用狀態與維修狀態之前視示意圖。如圖9與10所示，本實施例之便於維修之多功能事物機10包含一掃描單元20、一列印單元30及一支架組件40。掃描單元20用以掃描一掃描文件並產生一系列印信號，而列印單元30接收該系列印信號而列印一系列印文件。支架組件40包含一上平台41、一下平台42、一滑動平台48及一垂直支撐柱43。上平台41上面置放有該掃描單元20，滑動平台48上面置放有該列印單元30，並可滑動地固定至該下平台42。該下平台42可以是一水平板體，或是一個固定於垂直支撐柱43之固定座，以供該滑動平台48滑動固定至該處。此時，下平台42與滑動平台48可以成一體。

或者，亦可將上平台41設計成可相對於下平台42水平滑動之構造。如此，上平台41被水平拉出時，緩衝空間50亦得以增加，亦有利於維修。此時，上平台41與滑動平台48亦可以成一體，或可以是分離構件。

因此，只要上平台41與下平台42可以相對地水平滑動，都可以達到本發明之功能。

垂直支撐柱43連接該上平台41與該下平台42。藉由該滑動平台48可於該下平台42上滑動之特徵，可以增加該列印單元30上方之一緩衝空間50，以便進行該列印單元30之維修。

上述之掃描單元亦可具有一自動送紙器，如前所述。在多功能事物機在使用狀態時，最好是有固定元件來固定滑動平台48與下平台42。這種抽屜式的設計，可讓使用者





## 五、發明說明 (6)

拉出滑動平台48，以利進行列印單元30之維修，而不影響掃描單元之狀態。

藉由上述構造，當使用者在進行多功能事物機之維修時，掃描單元仍可穩固地保持在上平台上而不會掉落摔壞，使得整個維修過程更為便利且順暢。

在較佳實施例之詳細說明中所提出之具體實施例僅用以方便說明本發明之技術內容，而非將本發明狹義地限制於上述實施例，在不超出本發明之精神及以下申請專利範圍之情況，所做之種種變化實施，皆屬於本發明之範圍。



## 圖式簡單說明

圖1顯示一種傳統之多功能事物機之示意圖。

圖2顯示圖1之多功能事物機之掃描單元被掀開之狀態。

圖3顯示依據本發明第一實施例之多功能事物機之正常狀態之立體圖。

圖4顯示依據本發明第一實施例之多功能事物機之維修狀態之立體圖。

圖5顯示圖3之前視示意圖。

圖6顯示圖4之側視示意圖。

圖7顯示依據本發明第二實施例之多功能事物機之維修狀態之前視示意圖。

圖8顯示依據本發明第三實施例之多功能事物機之維修狀態之前視示意圖。

圖9顯示依據本發明第四實施例之多功能事物機之使用狀態之前視示意圖。

圖10顯示依據本發明第四實施例之多功能事物機之維修狀態之前視示意圖。

## [ 元件代表符號說明 ]

10~ 多功能事物機

21~ 平台式掃描器

30~ 列印單元

40~ 支架組件

42~ 下平台

20~ 掃描單元

22~ 自動送紙器

31~ 掀蓋

41~ 上平台

43~ 垂直支撐柱



圖式簡單說明

44~ 水平支撐柱

46~ 固定軸

48~ 滑動平台

110~ 多功能事物機

130~ 列印單元

141~ 上平台

45~ 旋轉軸

47~ 輔助垂直支撐柱

50~ 緩衝空間

120~ 掃描單元

140~ 支架組件

142~ 下平台

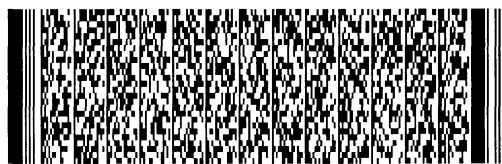
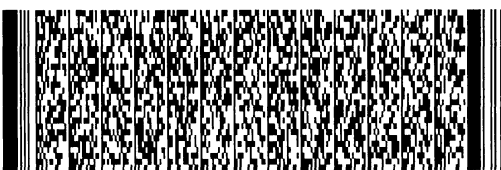


## 四、中文發明摘要 (發明名稱：便於維修之多功能事物機)

一種便於維修之多功能事物機，其包含一掃描單元、一列印單元及一支架組件。支架組件包含一上平台、一下平台及一垂直支撐柱。上平台上面置放有該掃描單元，下平台上面置放有該列印單元。垂直支撐柱連接該上平台與該下平台。該上平台可以相對於該下平台繞著該垂直支撐柱旋轉，或者，該垂直支撐柱之長度可以伸縮，藉以增加該列印單元上方之一緩衝空間，以便進行該列印單元之維修。

## 五、英文發明摘要 (發明名稱：MULTI-FUNCTION PERIPHERAL WHICH FACILITATES MAINTENANCE)

A multi-function peripheral which facilitates maintenance includes a scanner unit, a printer unit and a support assembly. The support assembly includes a top platen, on which the scanner units is placed, a bottom platen, on which the printer unit is placed, and a vertical support column for connecting the top platen to the bottom platen. The top platen is capable of rotating about the



四、中文發明摘要 (發明名稱：便於維修之多功能事物機)

五、英文發明摘要 (發明名稱：MULTI-FUNCTION PERIPHERAL WHICH FACILITATES MAINTENANCE)

vertical support column relative to the bottom platen or the vertical support column is retractable to enlarge a buffer space above the printer unit and facilitate the maintenance for the printer unit.



六、指定代表圖

(一)、本案指定代表圖為：第 4 圖

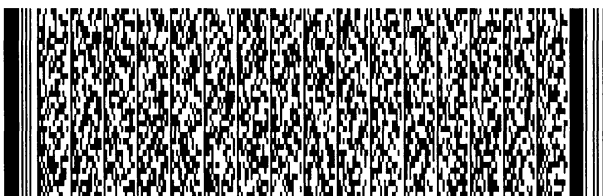
(二)、本代表圖之元件代表符號簡單說明：

- 10~ 多功能事物機
- 20~ 掃描單元
- 21~ 平台式掃描器
- 22~ 自動送紙器
- 30~ 列印單元
- 31~ 掀蓋
- 40~ 支架組件
- 41~ 上平台
- 42~ 下平台
- 43~ 垂直支撐柱
- 44~ 水平支撐柱
- 47~ 輔助垂直支撐柱



## 六、申請專利範圍

1. 一種便於維修之多功能事物機，包含：
  - 一掃描單元，用以掃描一掃描文件並產生一系列印信號；
  - 一系列印單元，接收該列印信號而列印一系列印文件；及
  - 一支架組件，其包含：
    - 一上平台，其上置放有該掃描單元；
    - 一下平台，其上置放有該列印單元；及
    - 一垂直支撐柱，其連接該上平台與該下平台，其中該上平台可以相對於該下平台繞著該垂直支撐柱旋轉，藉以增加該列印單元上方之一緩衝空間，以便進行該列印單元之維修。
2. 如申請專利範圍第1項所述之便於維修之多功能事物機，其中該支架組件更包含：
  - 一水平支撐柱，連接該上平台與該垂直支撐柱，藉以輔助支撐該上平台。
3. 如申請專利範圍第1項所述之便於維修之多功能事物機，其中該垂直支撐柱包含：
  - 一旋轉軸，固定至該上平台；及
  - 一固定軸，固定至該下平台並與該旋轉軸連接。
4. 如申請專利範圍第1項所述之便於維修之多功能事物機，其中該垂直支撐柱之長度係可伸縮。
5. 如申請專利範圍第1項所述之便於維修之多功能事物機，其中該掃描單元具有一自動送紙器。
6. 一種便於維修之多功能事物機，包含：



## 六、申請專利範圍

一 掃描單元，用以掃描一掃描文件並產生一系列印信號；

一系列印單元，接收該列印信號而列印一系列印文件；及

一支架組件，其包含；

一上平台，其上置放有該掃描單元；

一下平台，其上置放有該列印單元；及

一垂直支撐柱，其連接該上平台與該下平台，其中該垂直支撐柱係可伸縮，藉以增加該列印單元上方之一緩衝空間，以便進行該列印單元之維修。

7. 如申請專利範圍第6項所述之便於維修之多功能事物機，其中該支架組件更包含：

一水平支撐柱，連接該上平台與該垂直支撐柱，藉以輔助支撐該上平台。

8. 如申請專利範圍第6項所述之便於維修之多功能事物機，其中該上平台可以相對於該下平台繞著該垂直支撐柱旋轉。

9. 如申請專利範圍第6項所述之便於維修之多功能事物機，其中該掃描單元具有一自動送紙器。

10. 一種便於維修之多功能事物機，包含：

一掃描單元，用以掃描一掃描文件並產生一系列印信號；

一系列印單元，接收該列印信號而列印一系列印文件；及

一支架組件，其包含；

一上平台，其上置放有該掃描單元；





## 六、申請專利範圍

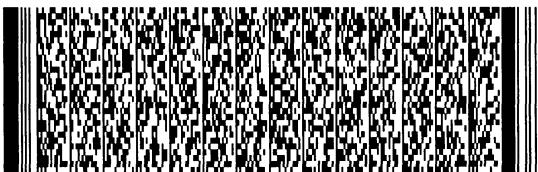
一下平台，其上置放有該列印單元，該上平台與該下平台可以相對地水平滑動；及

一垂直支撐柱，其連接該上平台與該下平台，其中該滑動平台係可滑動地固定至該下平台，藉以增加該列印單元上方之一緩衝空間，以便進行該列印單元之維修。

11. 如申請專利範圍第10項所述之便於維修之多功能事物機，其中該上平台係固定不動，該下平台係可水平滑動。

12. 如申請專利範圍第10項所述之便於維修之多功能事物機，其中該下平台係固定不動，該上平台係可水平滑動。

13. 如申請專利範圍第10項所述之便於維修之多功能事物機，其中該掃描單元具有一自動送紙器。



圖式

圖 1 (習知技術)

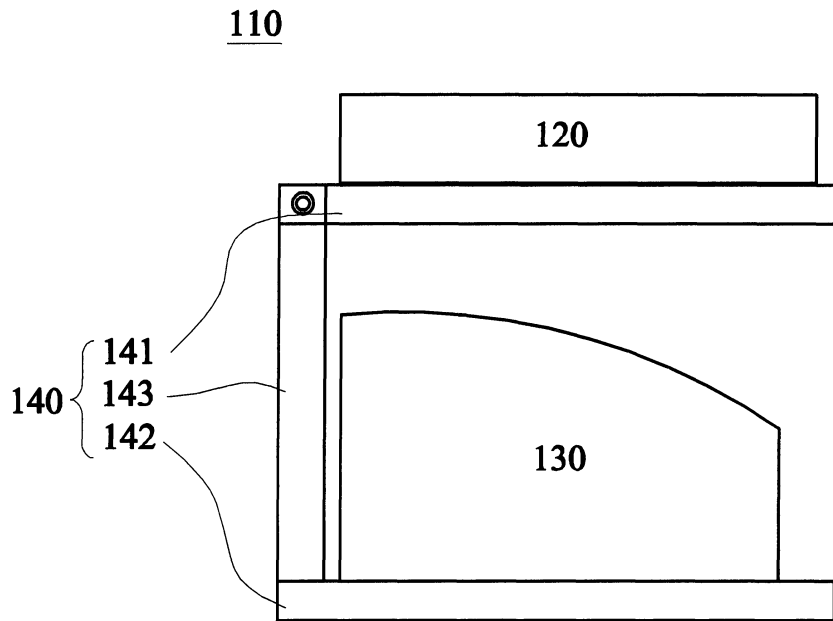
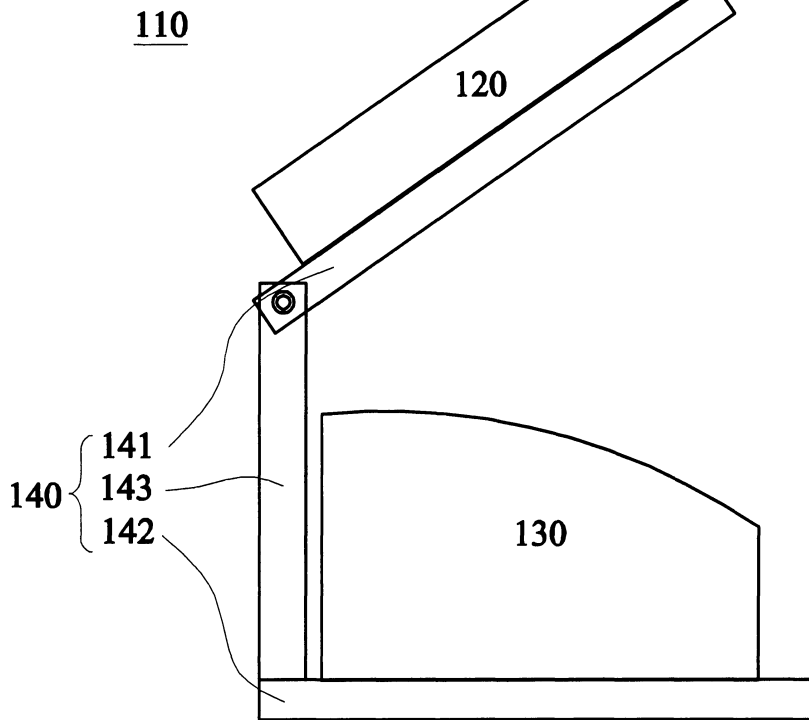
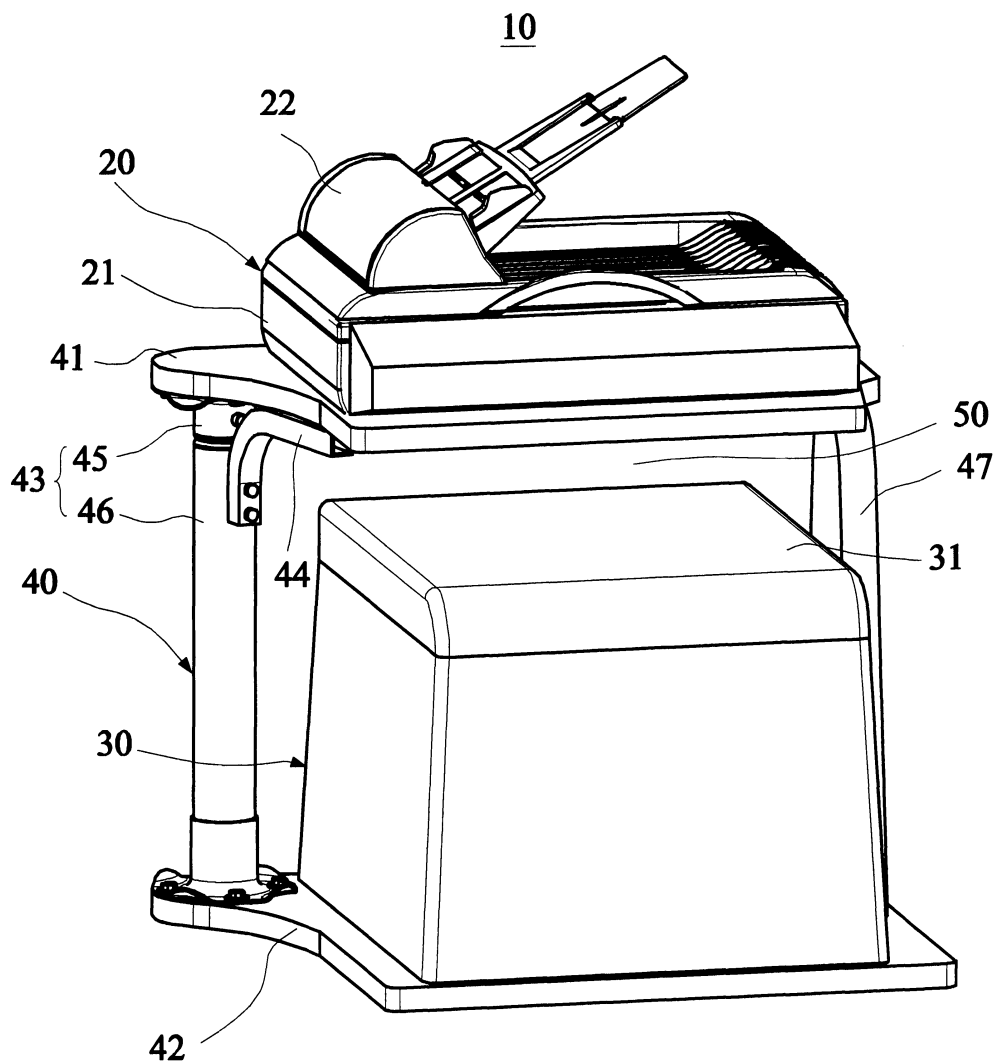


圖 2 (習知技術)



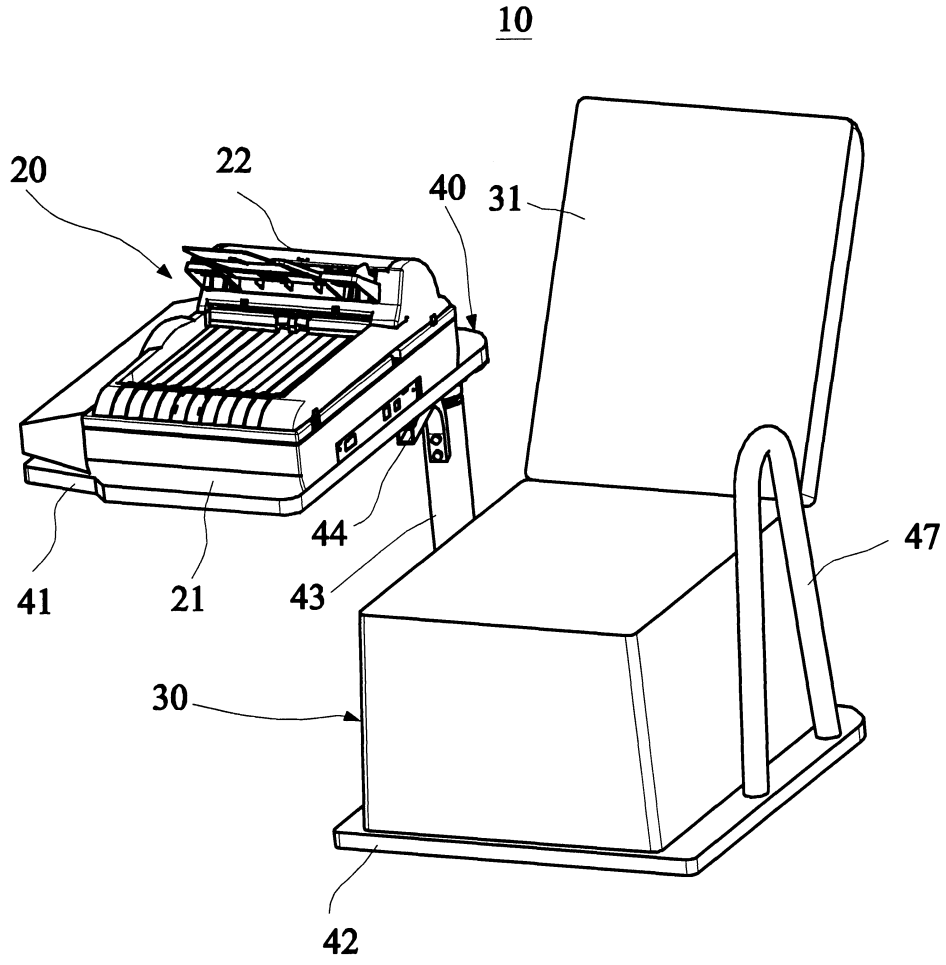
圖式

圖 3



圖式

圖 4



圖式

圖 5

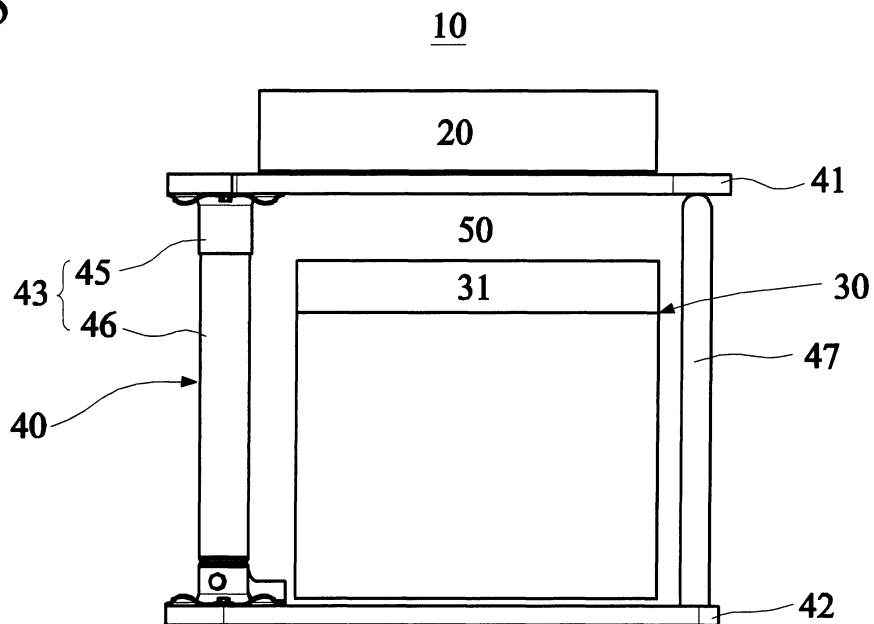
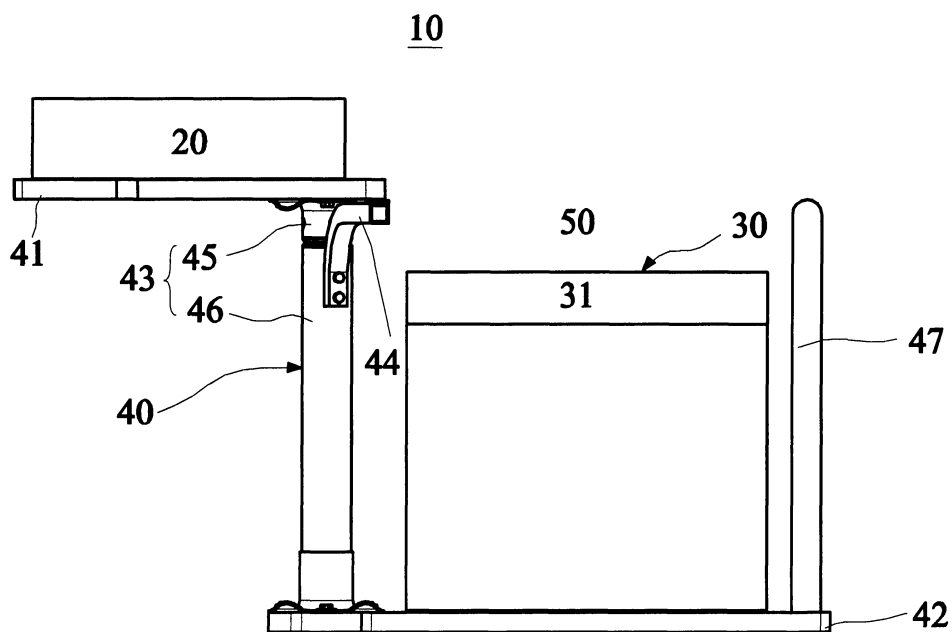
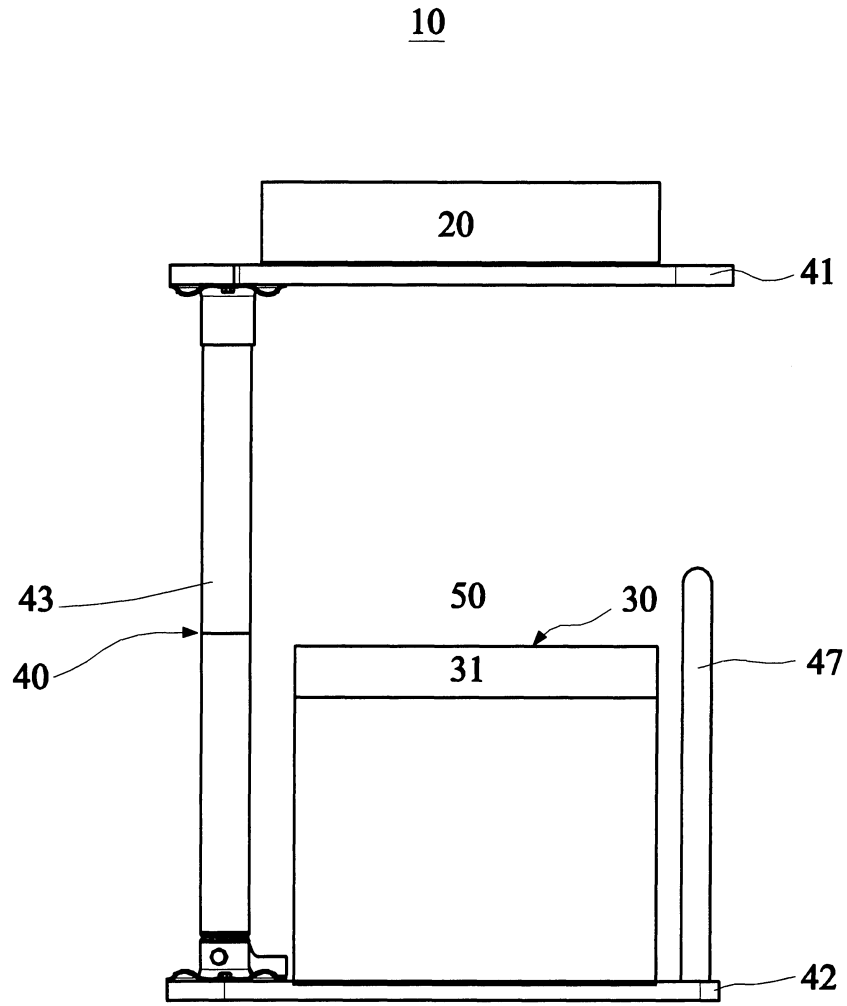


圖 6



圖式

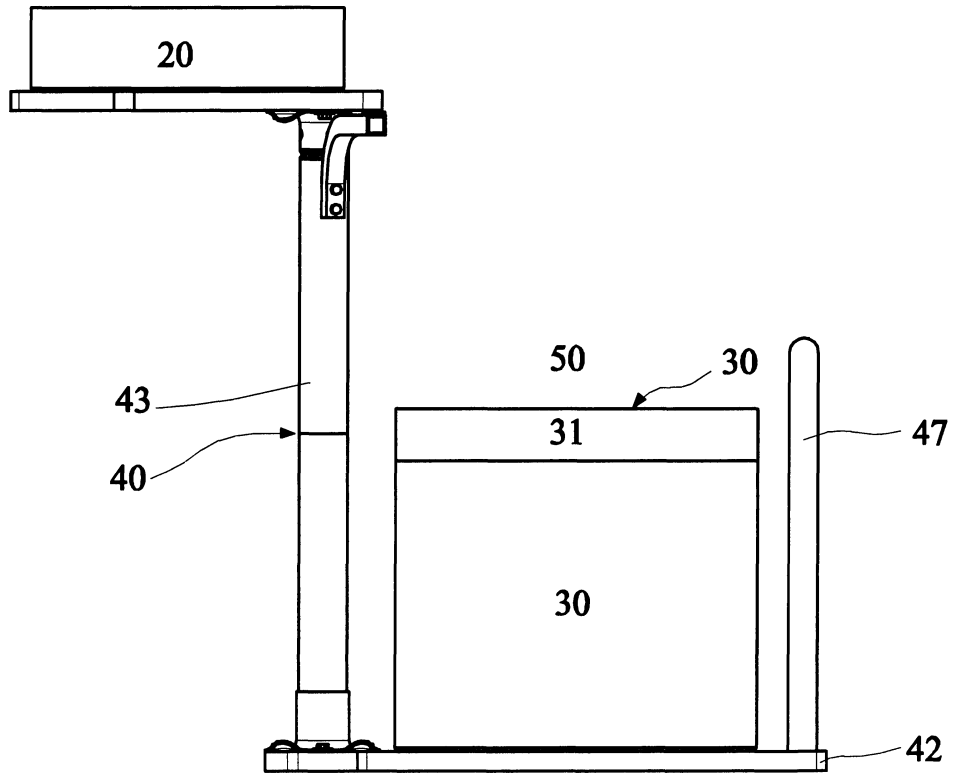
圖 7



圖式

圖 8

10



圖式

圖 9

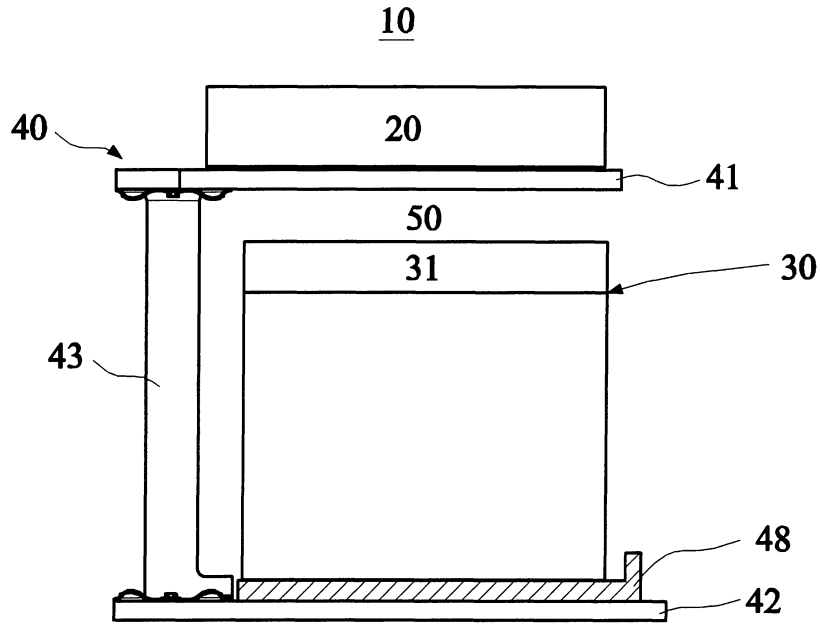


圖 10

