



(12)实用新型专利

(10)授权公告号 CN 206669475 U

(45)授权公告日 2017. 11. 24

(21)申请号 201720335140.3

(22)申请日 2017.03.31

(73)专利权人 深圳市无意识科技有限公司

地址 518173 广东省深圳市龙岗区横岗街
道六约社区金泉三路10号创兴科技园
1栋3楼301

(72)发明人 李享福

(51) Int. Cl.

F21S 8/00(2006.01)

F21V 21/30(2006.01)

F21V 17/16(2006.01)

F21V 14/02(2006.01)

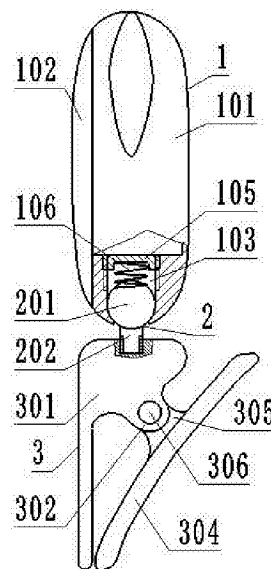
权利要求书1页 说明书2页 附图4页

(54)实用新型名称

一种方便安装可旋转补光灯

(57)摘要

本实用新型涉及补光灯,具体是涉及一种方便安装可旋转补光灯,包括猫形灯总成、球头连接柱和固定夹,所述猫形灯总成设有安装座壳体,所述安装座壳体左端固定连接透光罩,所述安装座壳体底端设有安装孔,所述安装孔底端设有内球面,所述内球面处安装有球头连接柱,所述球头连接柱上端设有球头,所述球头上端设有弹簧,所述弹簧上端设有压盖,所述压盖由螺纹连接在安装孔上端,所述压盖将弹簧压紧在球头上,所述球头底端固定连接连接柱,所述连接柱底端由螺纹连接有固定夹。本实用新型结构简单,安装与调整方便快捷,制作成本低,实用性强。



1. 一种方便安装可旋转补光灯,包括猫形灯总成(1)、球头连接柱(2)和固定夹(3),其特征在于:所述猫形灯总成(1)设有安装座壳体(101),所述安装座壳体(101)左端固定连接有透光罩(102),所述安装座壳体(101)底端设有安装孔(103),所述安装孔(103)底端设有内球面(104),所述内球面(104)处安装有球头连接柱(2),所述球头连接柱(2)上端设有球头(201),所述球头(201)上端设有弹簧(106),所述弹簧(106)上端设有压盖(105),所述压盖(105)由螺纹连接在安装孔(103)上端,所述压盖(105)将弹簧(106)压紧在球头(201)上,所述球头(201)底端固定连接有连接柱(202),所述连接柱(202)底端由螺纹连接有固定夹(3)。

2. 根据权利要求1所述的一种方便安装可旋转补光灯,其特征在于,所述球头(201)与安装孔(103)滑动配合,所述球头(201)与内球面(104)的圆弧相吻合。

3. 根据权利要求1所述的一种方便安装可旋转补光灯,其特征在于,所述球头连接柱(2)能在安装孔(103)内进行360度旋转。

4. 根据权利要求1所述的一种方便安装可旋转补光灯,其特征在于,所述固定夹(3)设有夹座(301),所述夹座(301)一侧设有夹片固定凸台(302),所述夹片固定凸台(302)内设有凹槽(303),所述凹槽(303)内由活动轴(306)活动安装有夹片(304),所述夹片(304)一侧固定连接有凸台(305),所述凸台(305)安装在凹槽(303)内,并且凸台(305)两侧安装有扭簧(307)。

一种方便安装可旋转补光灯

技术领域

[0001] 本实用新型涉及补光灯,具体是涉及一种方便安装可旋转补光灯。

背景技术

[0002] 补光灯已经广泛的应用到人们的日常生活中,补光灯在使用的时候,需要安装方便快捷,调整方向快速简单,现有的补光灯在安装和调整时,不是很方便,为此,我们提出一种方便安装可旋转补光灯。

实用新型内容

[0003] 本实用新型要解决的技术问题是克服现有技术的缺陷,提供一种方便安装可旋转补光灯,解决了现有补光灯安装和调整不方便的问题。

[0004] 为解决上述技术问题,本实用新型提供以下技术方案:一种方便安装可旋转补光灯,包括猫形灯总成、球头连接柱和固定夹,所述猫形灯总成设有安装座壳体,所述安装座壳体左端固定连接有透光罩,所述安装座壳体底端设有安装孔,所述安装孔底端设有内球面,所述内球面处安装有球头连接柱,所述球头连接柱上端设有球头,所述球头上端设有弹簧,所述弹簧上端设有压盖,所述压盖由螺纹连接在安装孔上端,所述压盖将弹簧压紧在球头上,所述球头底端固定连接有连接柱,所述连接柱底端由螺纹连接有固定夹。

[0005] 进一步的,所述球头与安装孔滑动配合,所述球头与内球面的圆弧相吻合。

[0006] 进一步的,所述球头连接柱能在安装孔内进行360度旋转。

[0007] 进一步的,所述固定夹设有夹座,所述夹座一侧设有夹片固定凸台,所述夹片固定凸台内设有凹槽,所述凹槽内由活动轴活动安装有夹片,所述夹片一侧固定连接有凸台,所述凸台安装在凹槽内,并且凸台两侧安装有扭簧。

[0008] 本实用新型与现有技术相比具有的有益效果是:一种方便安装可旋转补光灯,采用新的结构,补光灯在使用时,利用固定夹能够快速安装,通过球头的结构,能够随意旋转猫形灯总成,调整灯光所需要的角度,猫形灯总成可以在球头上旋转360度,还可以前后左右摆动,本实用新型结构简单,安装与调整方便快捷,制作成本低,实用性强。

附图说明

[0009] 图1为本实用新型一种方便安装可旋转补光灯结构示意图。

[0010] 图2为本实用新型一种方便安装可旋转补光灯的猫形灯总成侧视图。

[0011] 图3为本实用新型一种方便安装可旋转补光灯的夹座结构示意图。

[0012] 图4为本实用新型一种方便安装可旋转补光灯的夹片结构示意图。

[0013] 图5为本实用新型一种方便安装可旋转补光灯的扭簧结构示意图。

[0014] 图6为本实用新型一种方便安装可旋转补光灯的猫形灯总成正面视图。

[0015] 图中标号为:1-猫形灯总成、101-安装座壳体、102-透光罩、103-安装孔、104-内球面、105-压盖、106-弹簧、2-球头连接柱、201-球头、202-连接柱、3-固定夹、301-夹座、302-

夹片固定凸台、303-凹槽、304-夹片、305-凸台、306-活动轴、307-扭簧。

具体实施方式

[0016] 为了使本实用新型的目的、技术方案及优点更加清楚明白,以下结合附图及实施例,对本实用新型进行进一步详细说明。应当理解,此处所描述的具体实施例仅仅用以解释本实用新型,并不用于限定本实用新型。

[0017] 参照图1至图6可知:一种方便安装可旋转补光灯,包括猫形灯总成1、球头连接柱2和固定夹3,所述猫形灯总成1设有安装座壳体101,所述安装座壳体101左端固定连接有透光罩102,所述安装座壳体101底端设有安装孔103,所述安装孔103底端设有内球面104,所述内球面104处安装有球头连接柱2,所述球头连接柱2上端设有球头201,所述球头201上端设有弹簧106,所述弹簧106上端设有压盖105,所述压盖105由螺纹连接在安装孔103上端,所述压盖105将弹簧106压紧在球头201上,所述球头201底端固定连接有连接柱202,所述连接柱202底端由螺纹连接有固定夹3。

[0018] 所述球头201与安装孔103滑动配合,方便球头201安装,所述球头201与内球面104的圆弧相吻合,所述球头连接柱2能在安装孔103内进行360度旋转,方便调整猫形灯总成1的角度,所述固定夹3设有夹座301,所述夹座301一侧设有夹片固定凸台302,所述夹片固定凸台302内设有凹槽303,所述凹槽303内由活动轴306活动安装有夹片304,所述夹片304一侧固定连接有凸台305,所述凸台305安装在凹槽303内,并且凸台305两侧安装有扭簧307,固定夹3方便使用时对补光灯进行固定。

[0019] 本实用新型的原理及优点:一种方便安装可旋转补光灯,在使用时,可以通过固定夹3将补光灯简单方便的安装到所要使用的地方,然后通过转动猫形灯总成1,来调整需要的角度,转动猫形灯总成1时,猫形灯总成1在球头201上旋转,能够旋转任意的角度,大大的方便了使用,本实用新型结构简单,使用方便,制作成本低,适合推广使用。

[0020] 以上所述仅为本实用新型的较佳实施例而已,并不用以限制本实用新型,凡在本实用新型的精神和原则之内所作的任何修改、等同替换和改进等,均应包含在本实用新型的保护范围之内。

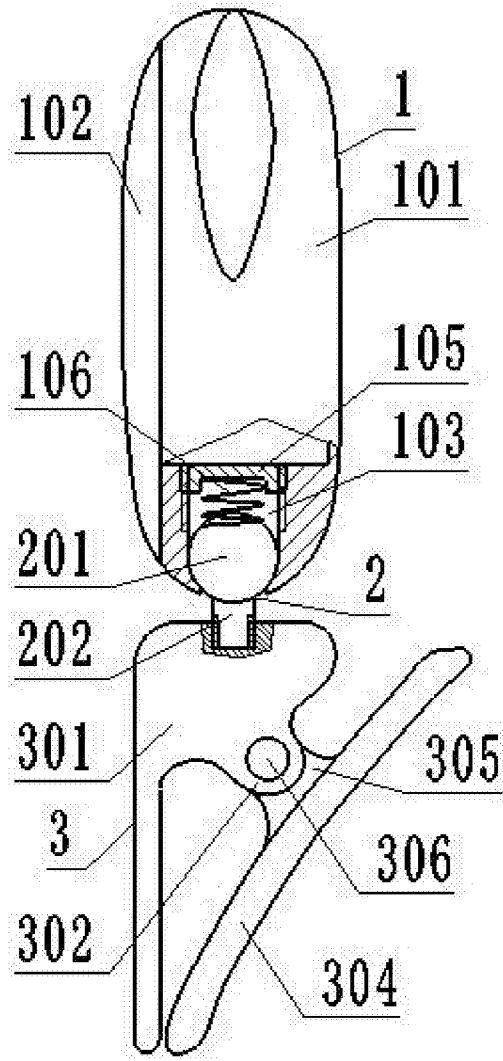


图1

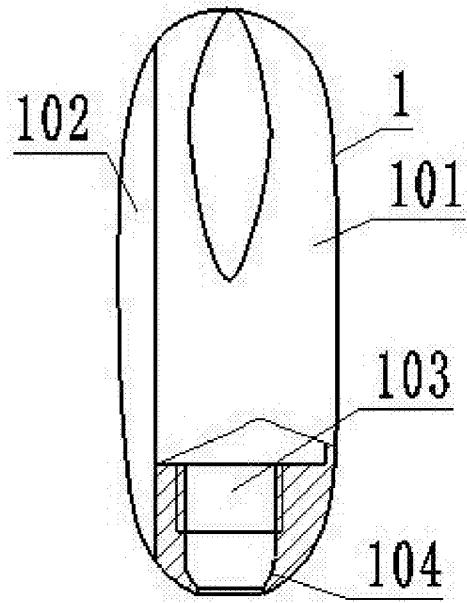


图2

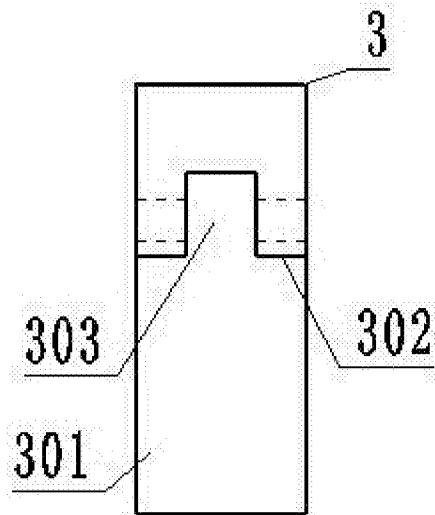


图3

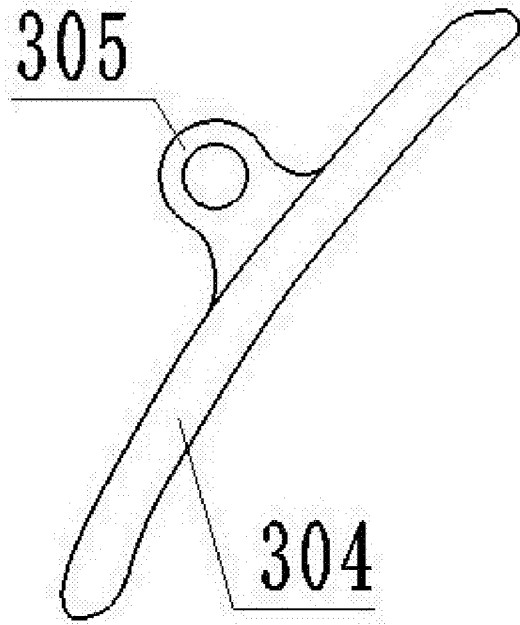


图4

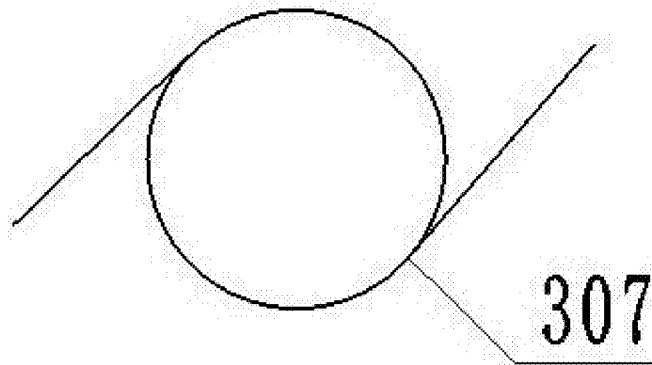


图5

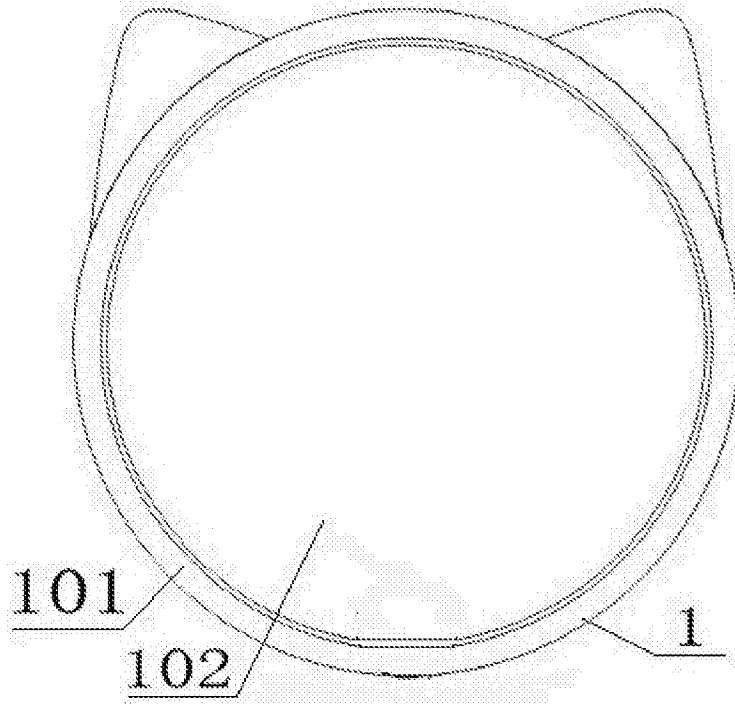


图6