



# (12)实用新型专利

(10)授权公告号 CN 210543707 U

(45)授权公告日 2020.05.19

(21)申请号 201920722892.4

(22)申请日 2019.05.20

(73)专利权人 湖北锦顺祥环保有限公司  
地址 443100 湖北省宜昌市夷陵区夷兴大道

(72)发明人 陈卫虹

(74)专利代理机构 无锡市天宇知识产权代理事务所(普通合伙) 32208

代理人 周舟

(51)Int.Cl.

B01D 33/15(2006.01)

B01D 33/17(2006.01)

B01D 33/44(2006.01)

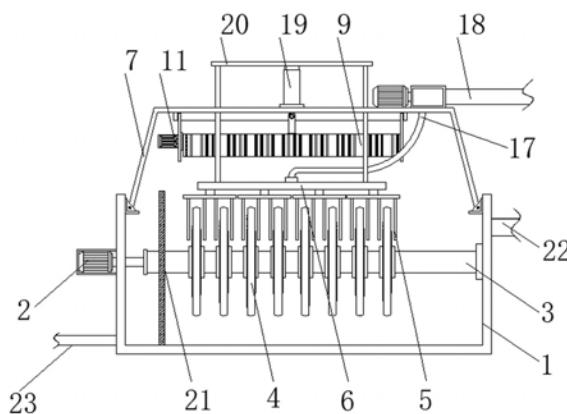
权利要求书1页 说明书4页 附图2页

## (54)实用新型名称

一种纤维转盘过滤器反抽吸装置

## (57)摘要

本实用新型属于污水处理设备技术领域,尤其为一种纤维转盘过滤器反抽吸装置,包括过滤池,所述过滤池的顶部搭接有稳固支撑架,所述稳固支撑架的下表面固定连接有滑动连接架,所述滑动连接架的内部活动连接有清洁夹支撑架,所述滑动连接架内部的一侧固定连接有液压伸缩杆,所述液压伸缩杆的输出端固定连接在清洁夹支撑架的背面,本实用新型设置有可上下移动的反抽吸盘,当需要对反抽吸盘表面上的油污进行清理时,通过使反抽吸盘上移,移动至去污滚筒之间的夹缝内,去污滚筒外表面套有清洁棉球,通过使吸盘清洁夹进行转动即可对反抽吸盘表面进行清理,且操作过程简单便捷,极大提高了工作人员的工作效率。



1. 一种纤维转盘过滤器反抽吸装置,包括过滤池(1),其特征在于:所述过滤池(1)的顶部搭接有稳固支撑架(7),所述稳固支撑架(7)的下表面固定连接有滑动连接架(8),所述滑动连接架(8)的内部活动连接有清洁夹支撑架(9),所述滑动连接架(8)内部的一侧固定连接有液压伸缩杆(10),所述液压伸缩杆(10)的输出端固定连接在清洁夹支撑架(9)的背面,所述清洁夹支撑架(9)的一侧固定连接有电机(11),所述电机(11)的输出端延伸至清洁夹支撑架(9)的内部并与清洁夹转动盘(12)固定连接,所述清洁夹支撑架(9)的内部活动连接有吸盘清洁夹(13),所述清洁夹转动盘(12)的一侧固定连接有清洁夹连接轴(14),所述清洁夹连接轴(14)的另一端与吸盘清洁夹(13)固定连接,所述吸盘清洁夹(13)的内部固定连接有滚筒支撑架(15),所述滚筒支撑架(15)的内部设置有去污滚筒(16)。

2. 根据权利要求1所述的一种纤维转盘过滤器反抽吸装置,其特征在于:所述纤维转盘(4)顶部的两侧均设置有反抽吸吸盘(5),所述反抽吸吸盘(5)的顶部固定连接有排污支管。

3. 根据权利要求2所述的一种纤维转盘过滤器反抽吸装置,其特征在于:所述排污支管贯穿排污支撑架(6)的内部并与排污软管(17)固定连接,所述排污支撑架(6)的顶部固定连接有排污软管(17)。

4. 根据权利要求3所述的一种纤维转盘过滤器反抽吸装置,其特征在于:所述排污软管(17)的一端与排污总管(18)固定连接,所述排污总管(18)的一侧设置有排污泵。

5. 根据权利要求1所述的一种纤维转盘过滤器反抽吸装置,其特征在于:所述稳固支撑架(7)的顶部固定连接有液压气缸(19),所述液压气缸(19)的输出端固定连接有伸缩连接架(20),所述伸缩连接架(20)的底端延伸至过滤池(1)内并与排污支撑架(6)固定连接。

6. 根据权利要求1所述的一种纤维转盘过滤器反抽吸装置,其特征在于:所述过滤池(1)的一侧设置有驱动电机(2),所述驱动电机(2)的输出端延伸至过滤池(1)的内部并与中心管(3)固定连接,所述中心管(3)的外表面套接有纤维转盘(4),所述纤维转盘(4)的内部设置有纤维滤布。

7. 根据权利要求1所述的一种纤维转盘过滤器反抽吸装置,其特征在于:所述过滤池(1)内部的一侧固定连接有隔板(21),所述过滤池(1)的一侧设置有进水管(22),所述过滤池(1)远离进水管(22)的一侧设置有排水管(23)。

## 一种纤维转盘过滤器反抽吸装置

### 技术领域

[0001] 本实用新型属于污水处理设备技术领域,具体涉及一种纤维转盘过滤器反抽吸装置。

### 背景技术

[0002] 纤维转盘过滤器是目前最高效的过滤器之一,处理效果好、出水水质好、运行稳清洁夹支撑架定,其工作原理是,原水由进水管路进入滤池,然后进入固定在中心管四周的纤维转盘内,清洁夹支撑架纤维转盘两侧安装有滤布,原水通过滤布过滤后,从中心管的出水口流出。随着过滤的不断清洁夹支撑架进行,滤布上被截留的杂质不断增加,流出中心管的清水逐渐减少,滤池内水位不断上升,清洁夹支撑架当滤池内液位达到设定值时,中心管开始转动,反冲洗装置启动,反抽吸吸盘吸走纤维转盘清洁夹支撑架上的杂质进入排污管排出,随着冲洗的不断进行,滤池内水位不断下降,达到设定的液位值清洁夹支撑架时,反冲洗装置自动停止,中心管也停止转动,系统重新进入静止过滤过程。现有的技术存在以下问题:

[0003] 1、滤池反冲洗效果可能不好,因为二级处理水的悬浮物较多,在滤布表面易形成一层滤膜,絮凝体贴在料表面,不易脱落;

[0004] 2、反抽吸吸盘将滤布表面上的油污吸入排污管内后,会有部分油污残留在吸盘表面难以清理。

### 实用新型内容

[0005] 为解决上述背景技术中提出的问题。本实用新型提供了一种纤维转盘过滤器反抽吸装置,具有过滤效果好且便于对反抽吸吸盘表面上的油污进行清理的特点。

[0006] 为实现上述目的,本实用新型提供如下技术方案:一种纤维转盘过滤器反抽吸装置,包括过滤池,所述过滤池的顶部搭接有稳固支撑架,所述稳固支撑架的下表面固定连接有滑动连接架,所述滑动连接架的内部活动连接有清洁夹支撑架,所述滑动连接架内部的一侧固定连接有液压伸缩杆,所述液压伸缩杆的输出端固定连接在清洁夹支撑架的背面,所述清洁夹支撑架的一侧固定连接有电机,所述电机的输出端延伸至清洁夹支撑架的内部并与清洁夹转动盘固定连接,所述清洁夹支撑架的内部活动连接有吸盘清洁夹,所述清洁夹转动盘的一侧固定连接有清洁夹连接轴,所述清洁夹连接轴的另一端与吸盘清洁夹固定连接,所述吸盘清洁夹的内部固定连接有滚筒支撑架,所述滚筒支撑架的内部设置有去污滚筒。

[0007] 为了使得能够对滤布表面上的油污进行清理,作为本实用新型一种纤维转盘过滤器反抽吸装置优选的,所述纤维转盘顶部的两侧均设置有反抽吸吸盘,所述反抽吸吸盘的顶部固定连接在排污支管。

[0008] 为了使得油污能够从过滤池内排出,作为本实用新型一种纤维转盘过滤器反抽吸装置优选的,所述排污支管贯穿排污支撑架的内部并与排污软管固定连接,所述排污支撑

架的顶部固定连接有排污软管。

[0009] 为了使得将油污从滤布表面吸入排污支管内,作为本实用新型一种纤维转盘过滤器反抽吸装置优选的,所述排污软管的一端与排污总管固定连接,所述排污总管的一侧设置有排污泵。

[0010] 为了使得提高纤维转盘的过滤效率,作为本实用新型一种纤维转盘过滤器反抽吸装置优选的,所述稳固支撑架的顶部固定连接有液压气缸,所述液压气缸的输出端固定连接伸缩连接架,所述伸缩连接架的底端延伸至过滤池内并与排污支撑架固定连接。

[0011] 为了使得纤维转盘能够运转对废水进行过滤,作为本实用新型一种纤维转盘过滤器反抽吸装置优选的,所述过滤池的一侧设置有驱动电机,所述驱动电机的输出端延伸至过滤池的内部并与中心管固定连接,所述中心管的外表面套接有纤维转盘,所述纤维转盘的内部设置有纤维滤布。

[0012] 为了使得过滤后的清水能够排出,作为本实用新型一种纤维转盘过滤器反抽吸装置优选的,所述过滤池内部的一侧固定连接有隔离板,所述过滤池的一侧设置有进水管,所述过滤池远离进水管的一侧设置有排水管。

[0013] 与现有技术相比,本实用新型的有益效果是:

[0014] 1、本实用新型设置有可上下移动的反抽吸吸盘,当需要对反抽吸盘表面上的油污进行清理时,通过使反抽吸吸盘上移,移动至去污滚筒之间的夹缝内,去污滚筒外表面套有清洁棉球,通过使吸盘清洁夹进行转动即可对反抽吸吸盘表面进行清理,且操作过程简单便捷,极大提高了工作人员的工作效率。

[0015] 2、本实用新型设置有可上下移动的反抽吸吸盘,在对废水进行过滤时,可避免滤布被反抽吸吸盘遮挡,当需要进行反冲洗时,使反抽吸吸盘下移动即可对滤布进行反冲洗,提高滤布的过滤效率。

## 附图说明

[0016] 附图用来提供对本实用新型的进一步理解,并且构成说明书的一部分,与本实用新型的实施例一起用于解释本实用新型,并不构成对本实用新型的限制。在附图中:

[0017] 图1为本实用新型正视剖面结构示意图;

[0018] 图2为本实用新型吸盘清洁夹俯视剖面结构示意图;

[0019] 图3为本实用新型液压伸缩杆结构示意图。

[0020] 图中:1、过滤池;2、驱动电机;3、中心管;4、纤维转盘;5、反抽吸吸盘;6、排污支撑架;7、稳固支撑架;8、滑动连接架;9、清洁夹支撑架;10、液压伸缩杆;11、电机;12、清洁夹转动盘;13、吸盘清洁夹;14、清洁夹连接轴;15、滚筒支撑架;16、去污滚筒;17、排污软管;18、排污总管;19、液压气缸;20、伸缩连接架;21、隔离板;22、进水管;23、排水管。

## 具体实施方式

[0021] 下面将结合本实用新型实施例中的附图,对本实用新型实施例中的技术方案进行清楚、完整地描述,显然,所描述的实施例仅仅是本实用新型一部分实施例,而不是全部的实施例。基于本实用新型中的实施例,本领域普通技术人员在没有做出创造性劳动前提下所获得的所有其他实施例,都属于本实用新型保护的范围。

[0022] 实施例1

[0023] 请参阅图1-3,本实用新型提供以下技术方案:一种纤维转盘过滤器反抽吸装置,包括过滤池1,过滤池1的顶部搭接有稳固支撑架7,稳固支撑架7的下表面固定连接滑动连接架8,滑动连接架8的内部活动连接有清洁夹支撑架9,滑动连接架8内部的一侧固定连接液压伸缩杆10,液压伸缩杆10的输出端固定连接在清洁夹支撑架9的背面,清洁夹支撑架9的一侧固定连接电机11,电机11的输出端延伸至清洁夹支撑架9的内部并与清洁夹转动盘12固定连接,清洁夹支撑架9的内部活动连接有吸盘清洁夹13,清洁夹转动盘12的一侧固定连接清洁夹连接轴14,清洁夹连接轴14的另一端与吸盘清洁夹13固定连接,吸盘清洁夹13的内部固定连接滚筒支撑架15,滚筒支撑架15的内部设置有去污滚筒16。

[0024] 本实施方案中:清洁夹支撑架9可在滑动连接架8的内部进行滑动,滚筒支撑架15以矩形阵列的形式设置吸盘清洁夹13的内部,滚筒支撑架15与滚筒支撑架15之间设置有间隙,通过使液压伸缩杆10进行运转,可推动清洁夹支撑架9在滑动连接架8内部进行滑动,使滚筒支撑架15滑至反抽吸吸盘5的两侧,然后使电机11进行运转,电机11运转后可带动清洁夹转动盘12进行转动,清洁夹转动盘12在转动的过程中可带动吸盘清洁夹13进行小幅度的晃动,吸盘清洁夹13在晃动的过程中可带动去污滚筒16对反抽吸吸盘5表面上的污物进行清理。

[0025] 具体的,纤维转盘4顶部的两侧均设置有反抽吸吸盘5,反抽吸吸盘5的顶部固定连接排污支管。

[0026] 本实施例中:纤维转盘4内的滤布上含有大量杂质使,反抽吸吸盘5可对滤布上的杂质进行反冲洗从而及其吸入排污支管内。

[0027] 具体的,排污支管贯穿排污支撑架6的内部并与排污软管17固定连接,排污支撑架6的顶部固定连接排污软管。

[0028] 本实施例中:排污支撑架6对排污支管起到稳固的作用,排污支撑架6在升降的过程中可带动排污支管同时进行升降。

[0029] 本实施例中:排污支管内的杂质通过排污软管17排出。

[0030] 具体的,排污软管17的一端与排污总管18固定连接,排污总管18的一侧设置有排污泵。

[0031] 本实施例中:排污泵运转后,可将排污软管17内的杂质抽入排污总管18,然后通过排污总管18排出。

[0032] 具体的,稳固支撑架7的顶部固定连接液压气缸19,液压气缸19的输出端固定连接伸缩连接架20,伸缩连接架20的底端延伸至过滤池1内并与排污支撑架6固定连接。

[0033] 本实施例中:液压气缸19运转后可带动伸缩连接架20使排污支撑架6进行上下平移,近而使反抽吸吸盘5上升或下降。

[0034] 具体的,过滤池1的一侧设置有驱动电机2,驱动电机2的输出端延伸至过滤池1的内部并与中心管3固定连接,中心管3的外表面套接有纤维转盘4,纤维转盘4的内部设置有纤维滤布。

[0035] 本实施例中:驱动电机2运转后可带动中心管3使纤维转盘4进行转动从而对过滤池1内的污水进行过滤,纤维滤布可提高对污水的过滤效果。

[0036] 具体的,过滤池1内部的一侧固定连接隔离板21,过滤池1的一侧设置有进水管

22,过滤池1远离进水管22的一侧设置有排水管23。

[0037] 本实施例中;隔板21可将过滤池1分为污水池和清水池,污水通过进水管22进入污水池后,通过纤维转盘4进行过滤,当污水过滤完成后通过中心管3流入清水池内,然后再通过排水管23排出。

[0038] 本实用新型的工作原理及使用流程:液压气缸19运转后可使稳固支撑架7进行上升,在上升的过程中可带动排污支撑架6使反抽吸吸盘5上移,通过使反抽吸吸盘5进行上移,反抽吸吸盘5上升后,通过液压伸缩杆10可将清洁夹支撑架9前移到反抽吸吸盘5的外部,然后使电机11进行运转,电机11运转后可带动清洁夹转动盘12进行转动,清洁夹转动盘12在转动的过程中可带动吸盘清洁夹13进行小幅度的晃动,吸盘清洁夹13在晃动的过程中可带动去污滚筒16对反抽吸吸盘5表面上的污物进行清理,通过液压气缸19使反抽吸吸盘5下移到纤维转盘4的两侧时,通过排污泵使反抽吸吸盘5进行运转,从而将滤布表面上杂质吸入排污支管内,然后通过排污总管18排出。

[0039] 最后应说明的是:以上仅为本实用新型的优选实施例而已,并不用于限制本实用新型,尽管参照前述实施例对本实用新型进行了详细的说明,对于本领域的技术人员来说,其依然可以对前述各实施例所记载的技术方案进行修改,或者对其中部分技术特征进行等同替换。凡在本实用新型的精神和原则之内,所作的任何修改、等同替换、改进等,均应包含在本实用新型的保护范围之内。

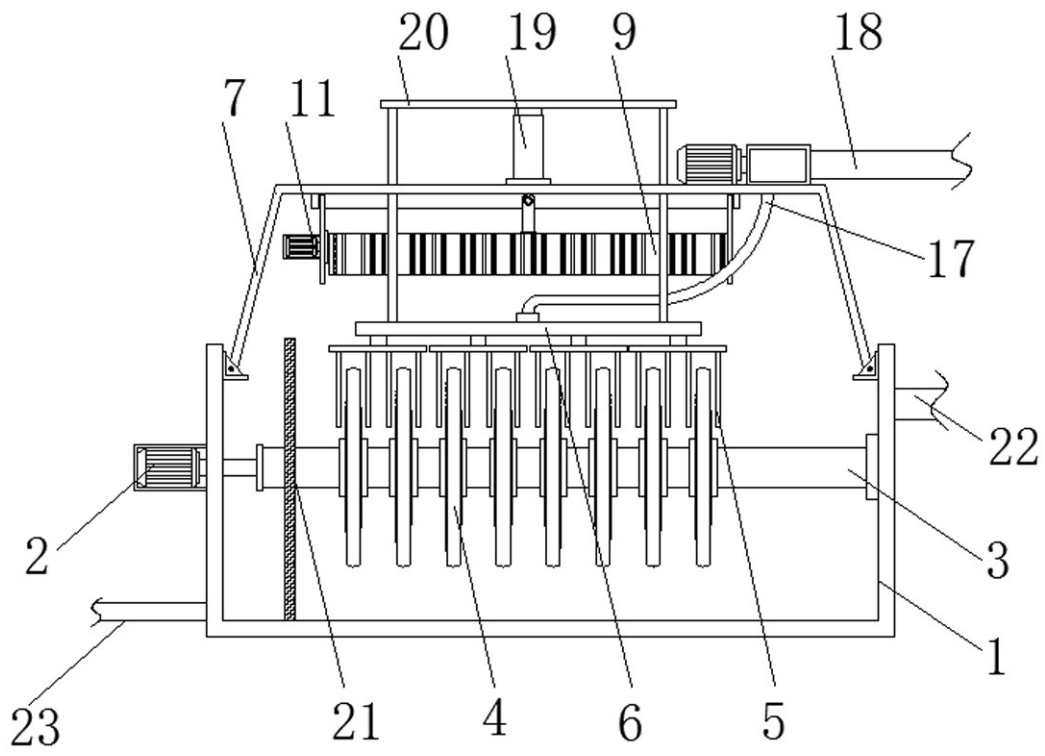


图1

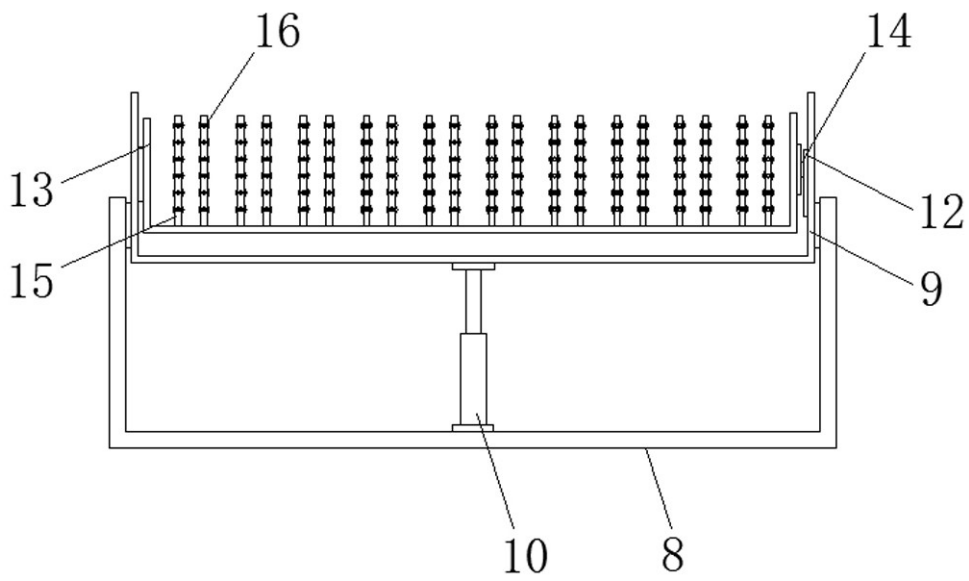


图2

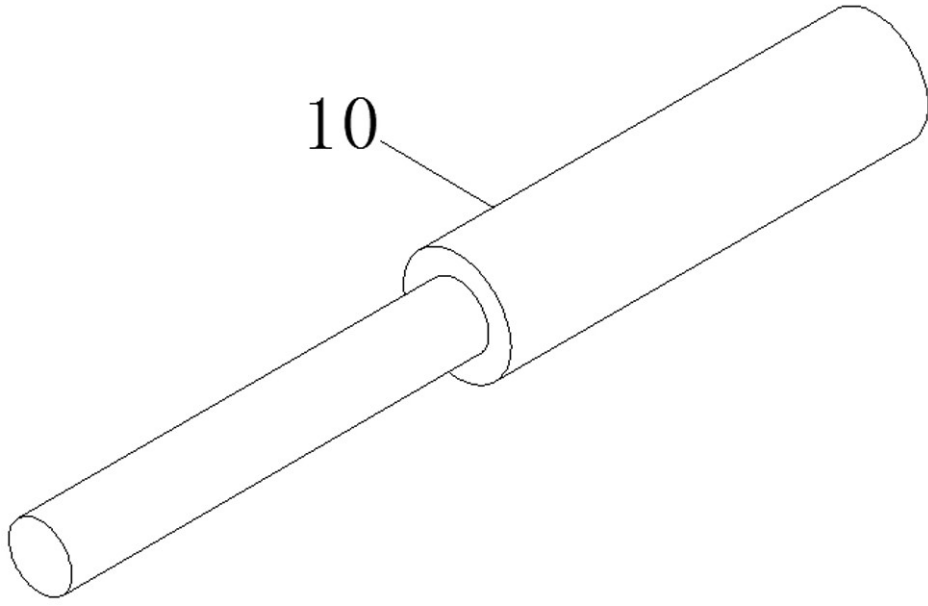


图3