



(12) 实用新型专利

(10) 授权公告号 CN 203740472 U

(45) 授权公告日 2014. 07. 30

(21) 申请号 201420097561. 3

(22) 申请日 2014. 03. 05

(73) 专利权人 浙江瀚镛自动化设备股份有限公司

地址 313200 浙江省湖州市德清县武康镇英溪北路 490 号

(72) 发明人 菜荣贺 王显杰 曹亚波

(74) 专利代理机构 杭州九洲专利事务所有限公司 33101

代理人 翁霁明

(51) Int. Cl.

B65G 17/00 (2006. 01)

B65G 17/40 (2006. 01)

B65G 17/34 (2006. 01)

B65G 23/22 (2006. 01)

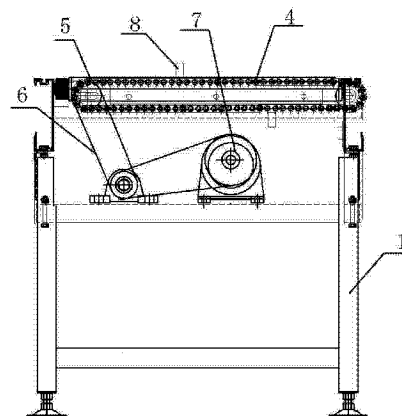
权利要求书1页 说明书2页 附图2页

(54) 实用新型名称

一种单向链条移栽机

(57) 摘要

一种单向链条移栽机,它主要包括有一机架,机架上顺序安装有多根能够转动并带动物件移动的辊筒并构成物件输送直道,所述物件输送直道上至少在位于两根辊筒之间安置有一条移栽链条,该移栽链条的两端部分别有一个位于两侧机架上的链轮,其中一链轮通过链轮机构或皮带轮机构相连于一置于机架下的电机;所述物件输送直道上间隔 1-3 根辊筒安置有两条移栽链条,该两条移栽链条的两端部分别有一个链轮,其中一侧的链轮通过链轮机构或皮带轮机构相连于同一电机;它具有结构简单,使用方便、可靠,投入少,能实现单向分拣功能等特点。



1. 一种单向链条移栽机,它主要包括有一机架,机架上顺序安装有多根能够转动并带动物件移动的辊筒并构成物件输送直道,其特征在于所述物件输送直道上至少在位于两根辊筒之间安置有一条移栽链条,该移栽链条的两端部分别有一个位于两侧机架上的链轮,其中一链轮通过链轮机构或皮带轮机构相连于一置于机架下的电机。

2. 根据权利要求 1 所述的单向链条移栽机,其特征在于所述物件输送直道上间隔 1-3 根辊筒安置有两条移栽链条,该两条移栽链条的两端部分别有一个链轮,其中一侧的链轮通过链轮机构或皮带轮机构相连于同一电机。

3. 根据权利要求 1 或 2 所述的单向链条移栽机,其特征在于所述移栽链条的上面稍低于或平齐于辊筒的输送面布置,所述移栽链条在正常位置时、其上面位于左右两端分别设置有高出辊筒上输送面的拨块,并且所述的左右两拨块可以随着移栽链条的左右移动而从一端移动到另一端,或者从另一端移动到一端。

4. 根据权利要求 2 所述的单向链条移栽机,其特征在于所述的辊筒有四根并顺序安装在机架上构成物件输送直道,且在所述物件输送直道上安装有与电机相连并控制电机左右旋转的光电开关;在所述物件输送直道上间隔两根辊筒分别安置有所说的两条移栽链条。

一种单向链条移栽机

技术领域

[0001] 本实用新型涉及的是一种输送物件分拣用的单向链条移栽机,属于输送物件的分拣设备技术领域。

背景技术

[0002] 现有技术中,随着物流网的飞速发展,物件的输送装置中,基本采用的是由依次相接布置在传输直道上的多根辊筒组成的输送机构,它只能直线输送物件,而不能进行分拣。如果在所述直拣机构的基础上增设专门的物件分拣机构,不仅结构复杂,投入大,而且所能够实现的分拣效果有限,无法满足诸如单向分拣等目的。

发明内容

[0003] 本实用新型的目的在于克服现有技术存在的不足,而提供一种结构简单,使用方便、可靠,投入少,能够实现单向分拣功能的单向链条移栽机。

[0004] 本实用新型的目的在于通过如下技术方案来完成的,它主要包括有一机架,机架上顺序安装有多根能够转动并带动物件移动的辊筒并构成物件输送直道,所述物件输送直道上至少在位于两根辊筒之间安置有一条移栽链条,该移栽链条的两端部分别有一个位于两侧机架上的链轮,其中一链轮通过链轮机构或皮带轮机构相连于一置于机架下的电机。

[0005] 所述物件输送直道上间隔 1-3 根辊筒安置有两条移栽链条,该两条移栽链条的两端部分别有一个链轮,其中一侧的链轮通过链轮机构或皮带轮机构相连于同一电机。

[0006] 所述移栽链条的上面稍低于或平齐于辊筒的输送面布置,所述移栽链条在正常位置时、其上面位于左右两端分别设置有高出辊筒上输送面的拨块,并且所述的左右两拨块可以随着移栽链条的左右移动而从一端移动到另一端,或者从另一端移动到一端。

[0007] 所述的辊筒有四根并顺序安装在机架上构成物件输送直道,且在所述物件输送直道上安装有与电机相连并控制电机左右旋转的光电开关;在所述物件输送直道上间隔两根辊筒分别安置有所说的两条移栽链条。

[0008] 本实用新型具有结构简单,使用方便、可靠,投入少,能够实现单向分拣功能等特点。

附图说明

[0009] 图 1 是本实用新型的结构示意图。

[0010] 图 2 是本实用新型的俯视结构示意图。

具体实施方式

[0011] 下面将结合附图对本实用新型作详细的介绍:图 1、2 所示,本实用新型所述的单向链条移栽机,它主要包括有一机架 1,机架 1 上顺序安装有多根能够转动并带动物件移动的辊筒 2 并构成物件输送直道 3,所述物件输送直道 3 上至少在位于两根辊筒 2 之间安置有一条移栽链条 4,该移栽链条 4 的两端部分别有一个位于两侧机架 1 上的链轮 5,其中一链

轮 5 通过链轮机构 6 或皮带轮机构相连于一置于机架 1 下的电机 7。

[0012] 本发明所述物件输送直道 3 上间隔 1-3 根辊筒 2 安置有两条移栽链条 4, 该两条移栽链条 4 的两端部分别有一个链轮 5, 其中一侧的链轮 5 通过链轮机构 6 或皮带轮机构相连于同一电机 7。

[0013] 所述移栽链条 4 的上面稍低于或平齐于辊筒 2 的输送面布置, 所述移栽链条 4 在正常位置时、其上面位于左右两端分别设置有高出辊筒 2 上输送面的拨块 8, 并且所述的左右两拨块 8 可以随着移栽链条的左右移动而从一端移动到另一端, 或者从另一端移动到一端。

[0014] 图 2 所示, 所述的辊筒 2 有四根并顺序安装在机架 1 上构成物件输送直道 3, 且在所述物件输送直道 3 上安装有与电机 7 相连并控制电机左右旋转的光电开关; 在所述物件输送直道 3 上间隔两根辊筒 2 分别安置有所说的两条移栽链条 4。

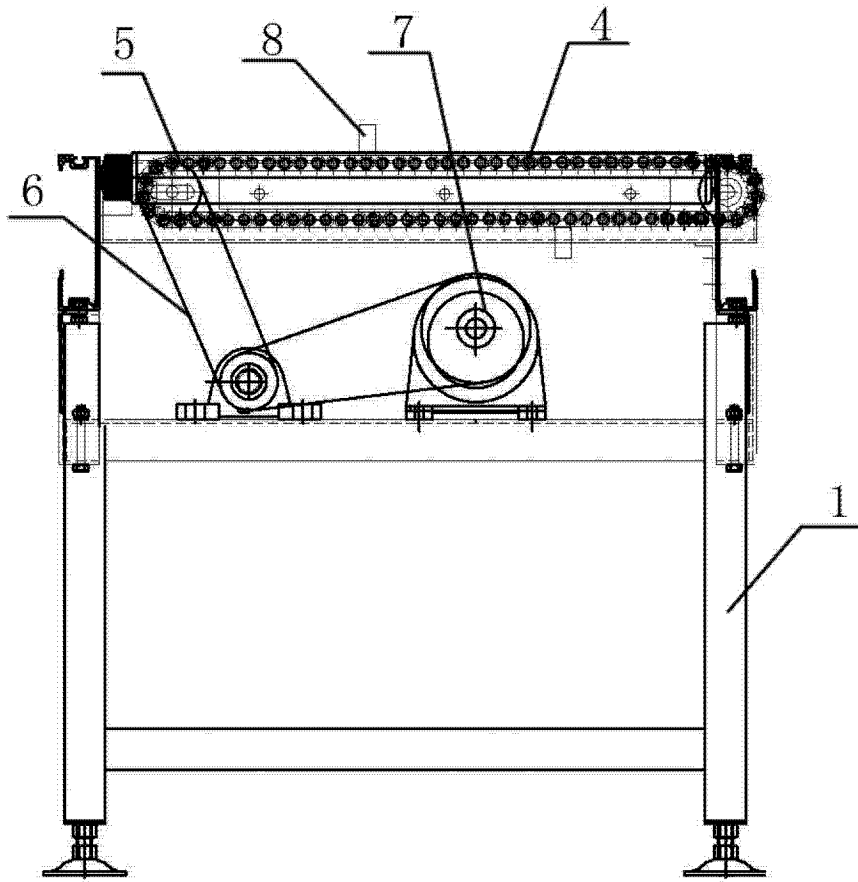


图 1

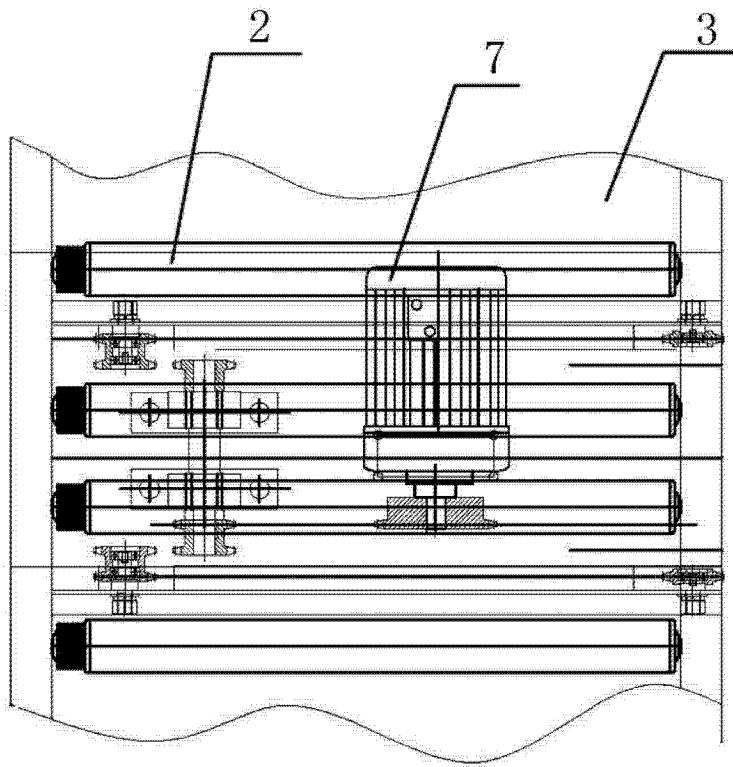


图 2