



(19) 中華民國智慧財產局

(12) 設計說明書公告本

(11) 證書號數：TW D208349 S

(45) 公告日：中華民國 109 (2020) 年 11 月 21 日

(21) 申請案號：109301289

(22) 申請日：中華民國 109 (2020) 年 03 月 12 日

(51) LOC.(11) Cl.：13-03

(30) 優先權：2019/09/19

南韓

30-2019-0044925

(71) 申請人：南韓商斯瑪特電子公司 (南韓) SMART ELECTRONICS INC. (KR)

南韓

(72) 設計人：姜斗園 KANG, DOO WON (KR)；申雅嵐 SHIN, A LAM (KR)

(74) 代理人：張耀暉；王奕軒；莊志強

(56) 參考文獻：

TW M538225

CN 305202674

US D842258

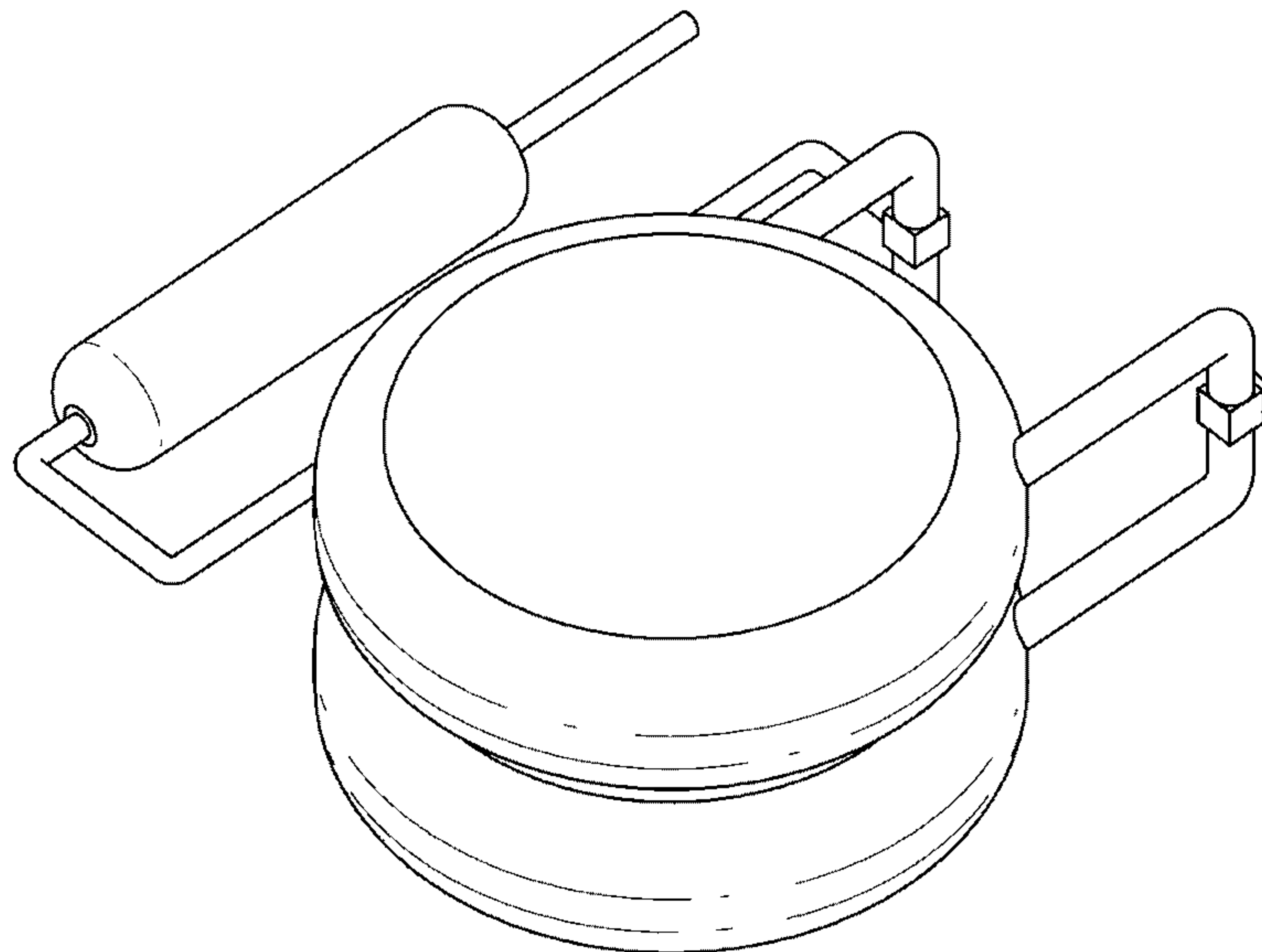
審查人員：謝孟峰

圖式數：7 共 5 頁

(54) 名稱

電路保護元件

代表圖：



立體圖



D208349

【設計說明書】

【中文設計名稱】 電路保護元件

【英文設計名稱】 CIRCUIT PROTECTION ELEMENT

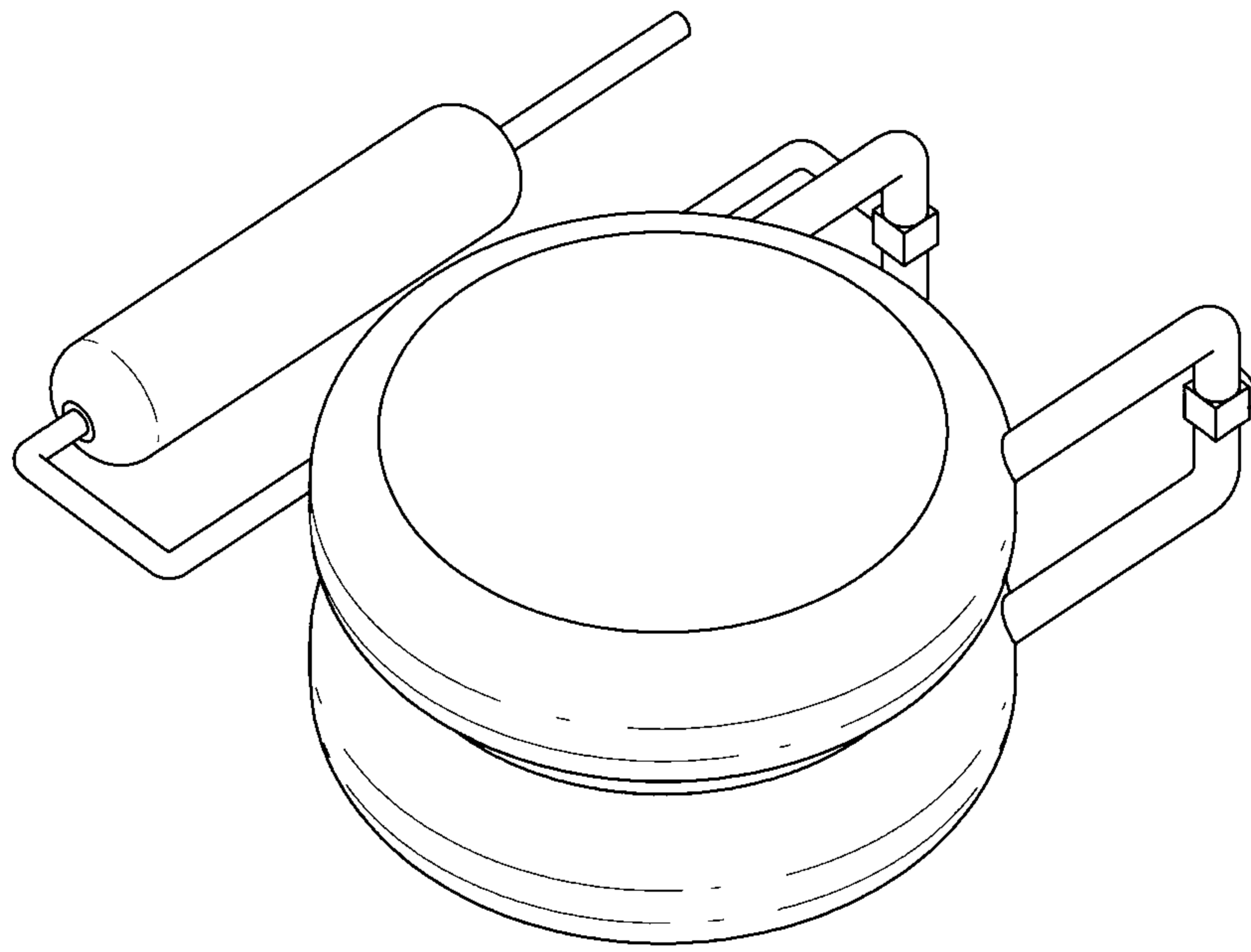
【物品用途】

【0001】 本設計係關於一種安裝於諸如冷氣機、洗衣機、冰箱、烘乾機等電子產品之電路上的電路保護元件，其用以限制湧入電流並避免產品由突然的內部溫度提升或過電流引起的產品故障。本設計之電路保護元件可由合成樹脂及金屬製成。

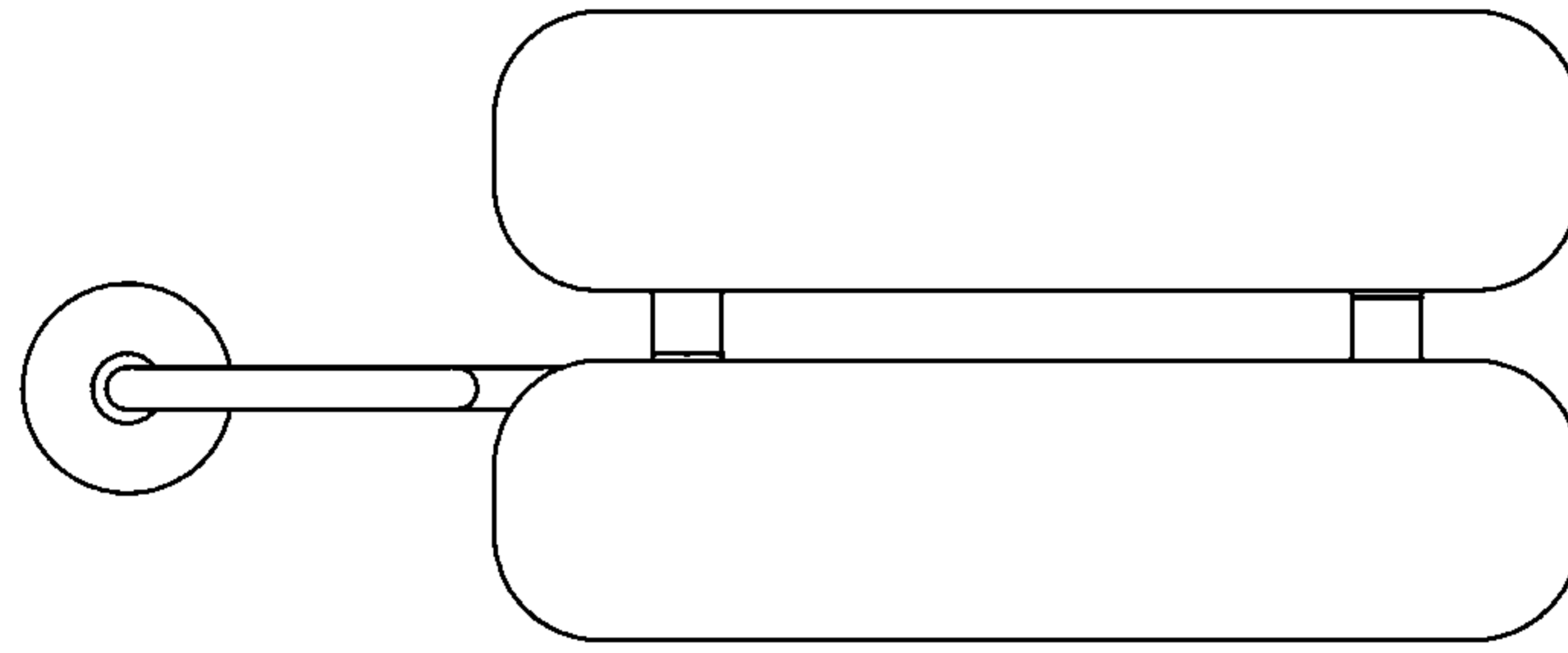
【設計說明】

【0002】 本設計之電路保護元件的外觀造型已顯示於各圖式。

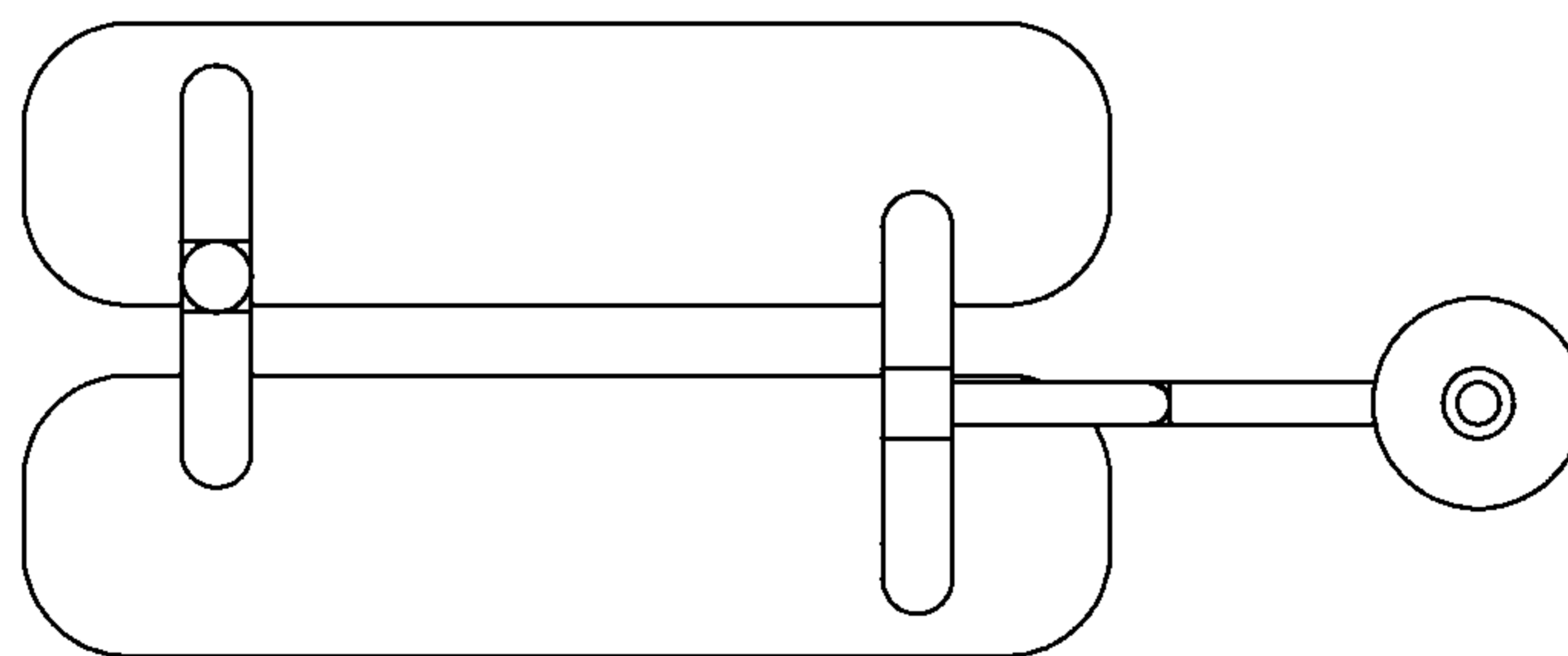
【設計圖式】
(指定代表圖)



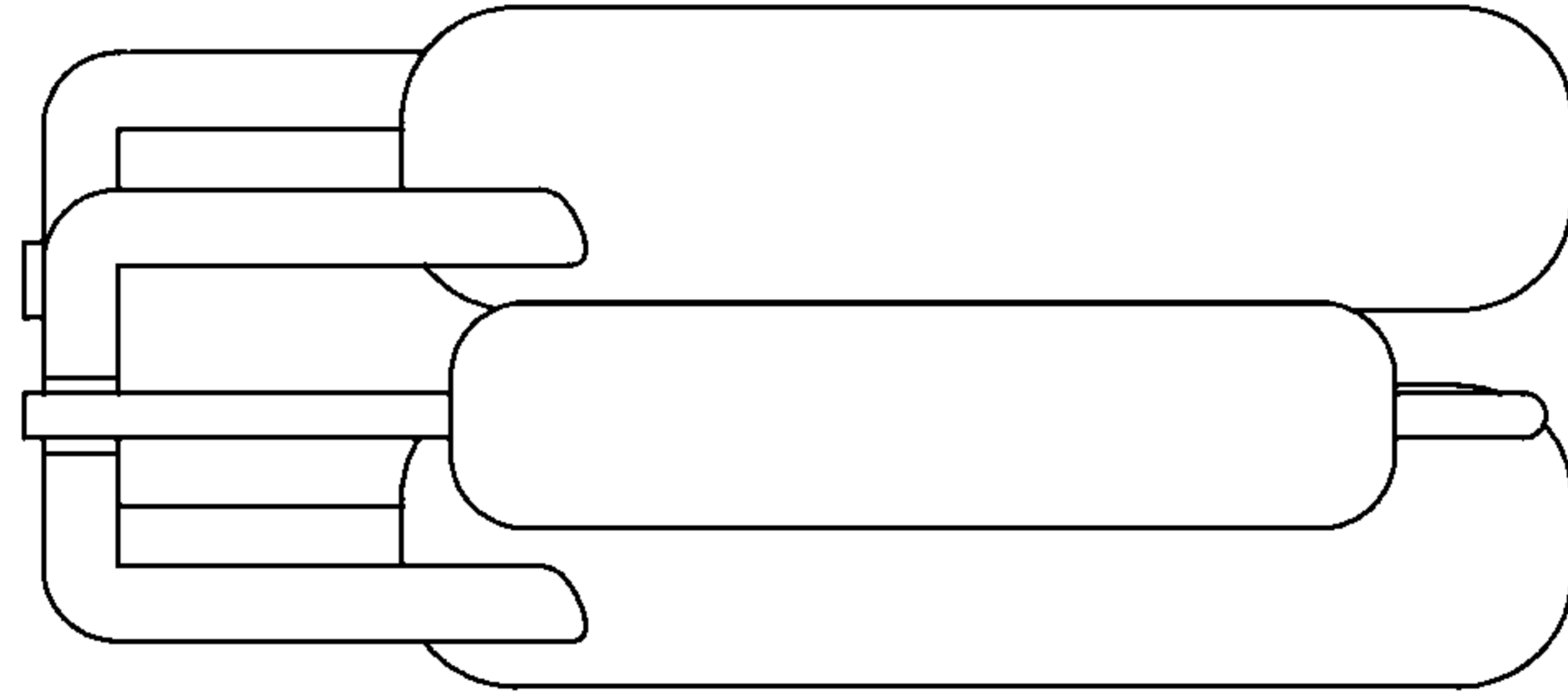
立體圖



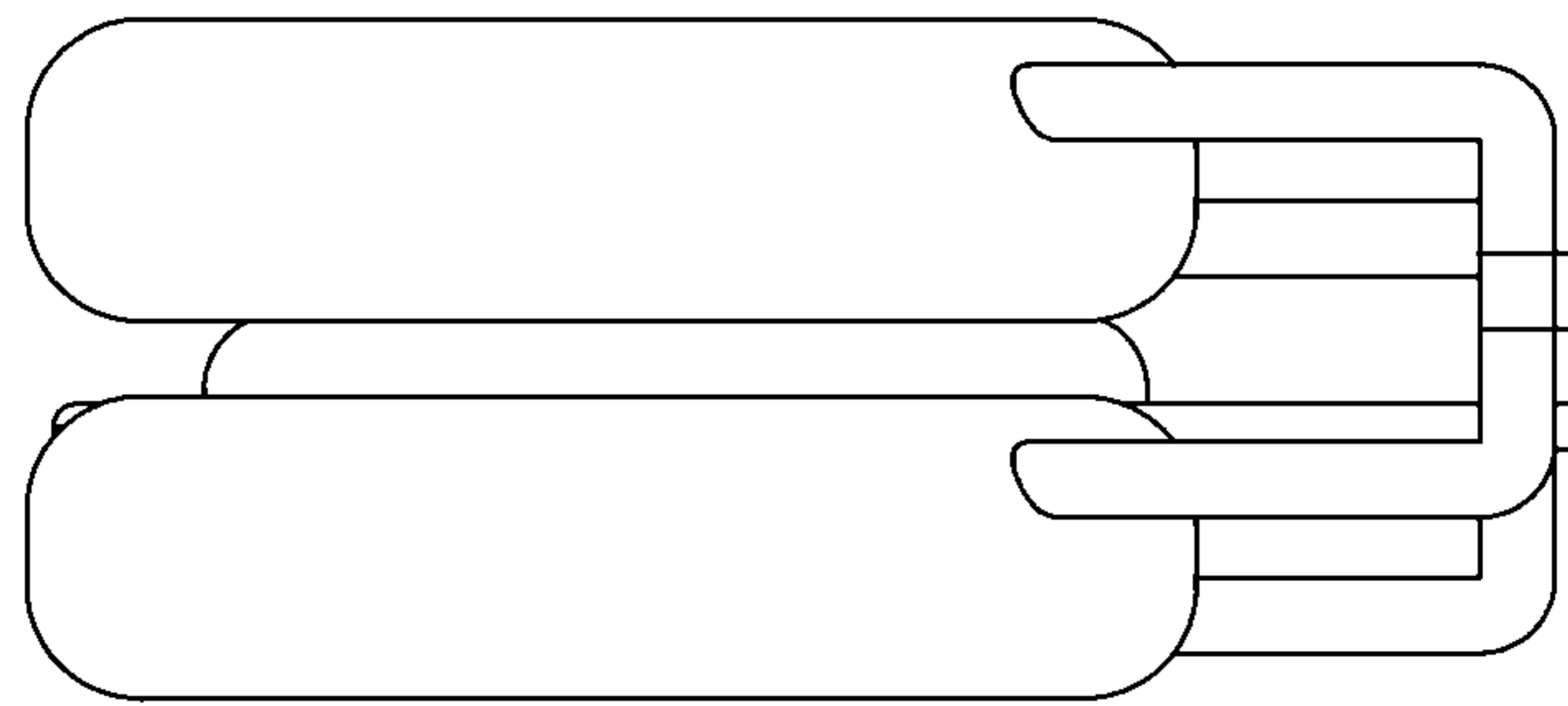
前視圖



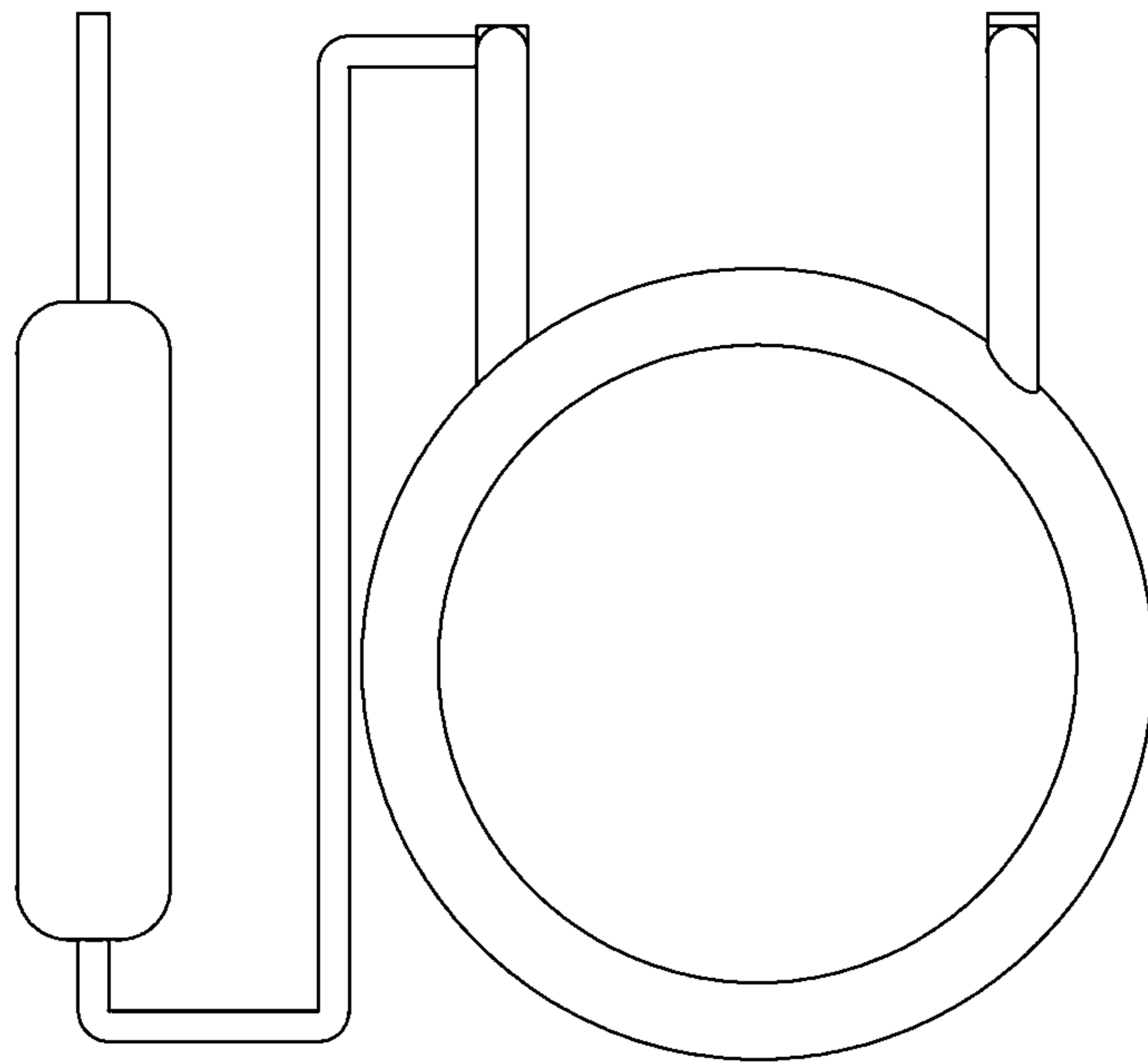
後視圖



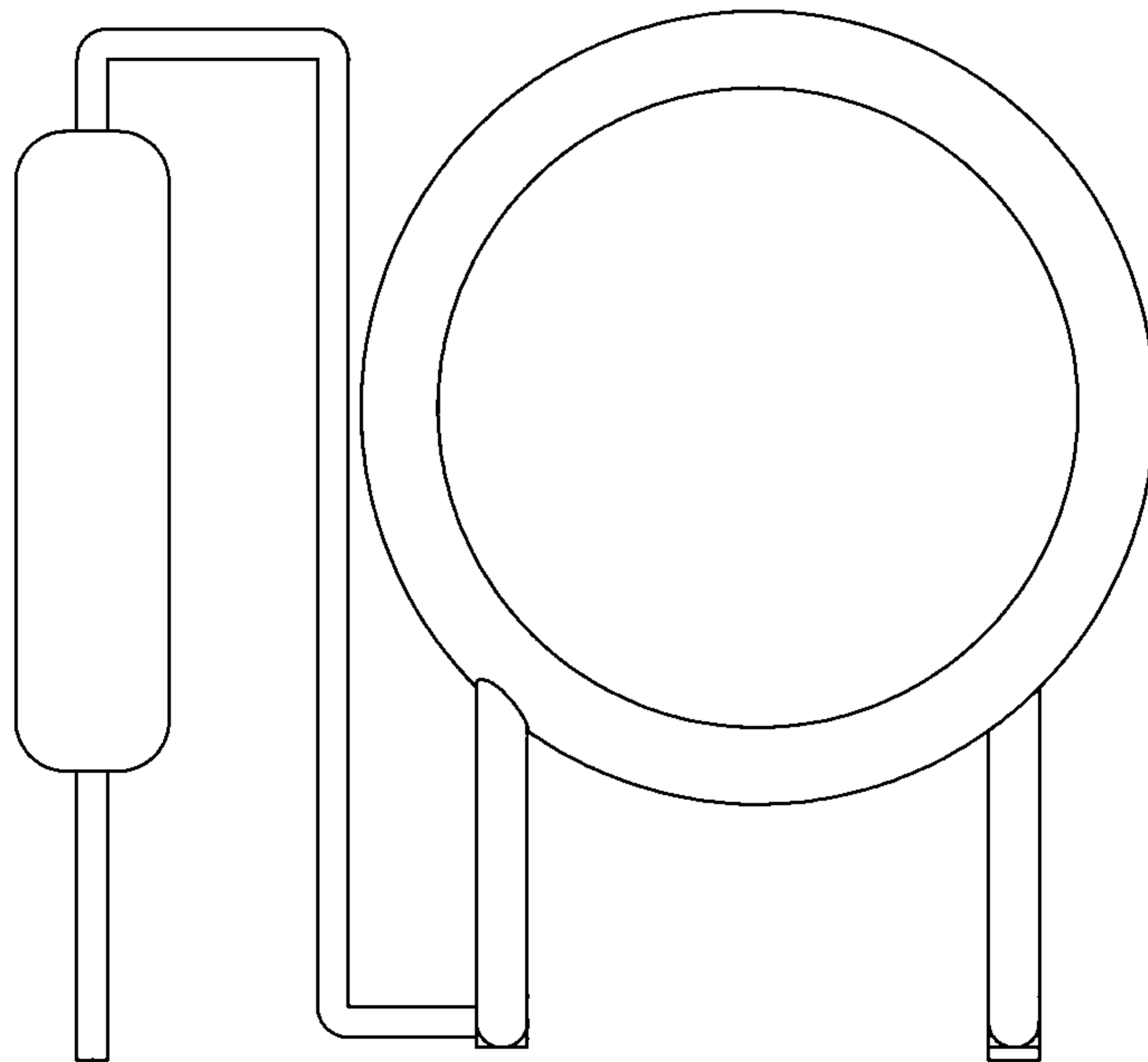
左側視圖



右側視圖



俯視圖



仰視圖