



(12) 实用新型专利

(10) 授权公告号 CN 221121992 U

(45) 授权公告日 2024.06.11

(21) 申请号 202321912284.2

(22) 申请日 2023.07.20

(73) 专利权人 中山市晶艺光电科技有限公司
地址 528400 广东省中山市南区昌盛路4号

(72) 发明人 孙建铭 李源博 陈植贝 伍伙明
李旭萍

(74) 专利代理机构 广州科捷知识产权代理事务
所(普通合伙) 44560

专利代理师 袁嘉恩

(51) Int. Cl.

F21V 14/06 (2006.01)

F21S 9/03 (2006.01)

F21Y 115/10 (2016.01)

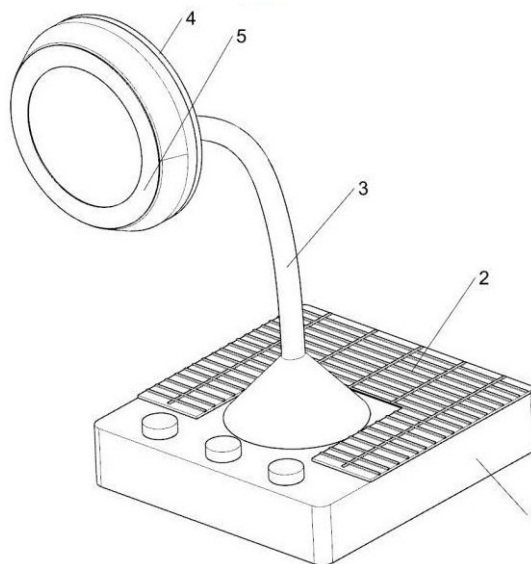
权利要求书1页 说明书3页 附图4页

(54) 实用新型名称

可调式节能LED灯具

(57) 摘要

本实用新型公开了可调式节能LED灯具,包括底座,底座上部设置有灯具软管,底座上设施有控制开关和储蓄电池,灯具软管端部固定连接后盖,后盖前部固定连接前盖,前盖内部设置有角度调节机构;当灯具需要进行光源位置的调节时使用时,转动旋钮向内或者向外旋,会对压块有挤压和舒张的效果,从而使得压块连接有的连接杆和使得将镜片的位置发生一定向下偏或者向上一侧角度的偏移从而将光基板形成向内凹或者向外的倾斜,可以将光线聚集或者发散,方面于聚光。



1. 可调式节能LED灯具,包括底座(1),底座(1)上部设置有灯具软管(3),底座(1)上设有控制开关和蓄电池,其特征在于:灯具软管(3)端部固定连接有后盖(4),后盖(4)前部固定连接有前盖(5),前盖(5)内部设置有角度调节机构。

2. 根据权利要求1所述的可调式节能LED灯具,其特征在于,所述:角度调节机构包括有连杆(8),前盖(5)内侧设置有多个连接杆(501),连接杆(501)滑动连接有连杆(8)的一段,连杆(8)的另一端转动连接有压块(7)。

3. 根据权利要求2所述的可调式节能LED灯具,其特征在于,所述:压块(7)下部设置有弹簧(11),弹簧(11)端部固定安装于前盖(5)内,弹簧(11)处于前盖(5)和压块(7)之间。

4. 根据权利要求3所述的可调式节能LED灯具,其特征在于,所述:连杆(8)中部下端固定连接有发光基板(9),前盖(5)中部设置有套接发光基板(9)的圆筒,发光基板(9)套接于前盖(5)的圆筒中,且发光基板(9)的直径比前盖(5)设置的圆筒小。

5. 根据权利要求4所述的可调式节能LED灯具,其特征在于,所述:发光基板(9)前部固定安装有镜片(10)。

6. 根据权利要求1所述的可调式节能LED灯具,其特征在于,所述:底座(1)上部固定安装有太阳能板(2),太阳能板(2)电性连接于底座(1)的蓄电池,出蓄电池电性连接于发光基板(9)。

7. 根据权利要求1所述的可调式节能LED灯具,其特征在于,所述:后盖(4)螺纹连接有旋钮(6),旋钮(6)抵触连接于压块(7)。

可调式节能LED灯具

技术领域

[0001] 本实用新型涉及LED灯具技术领域,尤其涉及可调式节能LED灯具。

背景技术

[0002] 现有的LED由于结构设计的原因,是直接将LED的发光基板直接安装于圆柱形的套筒内部,因此就会导致光线是随着圆柱形套筒的圆心来传递的,使得无法将多个LED灯的光线聚集在一起,无法调节光圈大小,这使得LED灯的光照范围和强度不能根据需要进行调整。

[0003] 因此本实用新型根据以上问题,提出了可调式节能LED灯具。

实用新型内容

[0004] 本实用新型的目的是为了解决现有技术LED灯的光照范围和强度不能根据需要进行调整的问题,

[0005] 因此本实用新型根据所述问题,从而提出可调式节能LED灯具,包括底座,底座上部设置有灯具软管,底座上设施有控制开关和蓄电池,灯具软管端部固定连接有后盖,后盖前部固定连接有前盖,前盖内部设置有角度调节机构。

[0006] 优选的:角度调节机构包括有连杆,前盖内侧设置有多个连接杆,连接杆滑动连接有连杆的一段,连杆的另一端转动连接有压块,压块下部设置有弹簧,弹簧端部固定安装于前盖内,弹簧处于前盖和压块之间,连杆中部下端固定连接有发光基板,前盖中部设置有套接发光基板的圆筒,发光基板套接于前盖的圆筒中,且发光基板的直径比前盖设置的圆筒小。

[0007] 优选的:发光基板前部固定安装有镜片。

[0008] 优选的:底座上部固定安装有太阳能板,太阳能板电性连接于底座的蓄电池,出蓄电池电性连接于发光基板。

[0009] 优选的:后盖螺纹连接有旋钮,旋钮抵触连接于压块。

有益效果

[0010] 1、当灯具需要进行光源位置的调节时使用,转动旋钮向内或者向外旋,会对压块有挤压和舒张的效果,从而使得压块连接有的连接杆和使得将镜片的位置发生一定向下偏或者向上一侧角度的偏移从而将光基板形成向内凹或者向外的倾斜,可以将光线聚集或者发散,方面于聚光;当镜片是凸透镜的话可以改变凸透镜的聚焦位置的远近,要是凹透镜可以调节凹透镜的照射范围大小。

[0011] 2、当灯具不使用时,可以将灯具放置到太阳下,太阳会给予太阳能板能源,之后能源转换后供给于底座的蓄电池中,起到了节能作用。

附图说明

[0012] 图1为本实用新型整体结构示意图;

- [0013] 图2为本实用新型整体结构示意图；
- [0014] 图3为本实用新型整体结构的部分剖视图；
- [0015] 图4为本实用新型的前盖结构示意图。
- [0016] 图1至图4附图标记分别为：底座1、太阳能板2、灯具软管3、后盖4、前盖5、连接杆501、旋钮6、压块7、连杆8、发光基板9、镜片10、弹簧11。

具体实施方式

[0017] 下面将结合本实用新型实施例中的附图,对本实用新型实施例中的技术方案进行清楚、完整地描述,显然,所描述的实施例仅仅是本实用新型一部分实施例,而不是全部的实施例。

[0018] 参照图1-4,可调式节能LED灯具,包括底座1,底座1上部设置有灯具软管3,底座1上设施有控制开关和储蓄电池,灯具软管3端部固定连接有后盖4,后盖4前部固定连接有前盖5,前盖5内部设置有角度调节机构。

[0019] 优选的:角度调节机构包括有连杆8,前盖5内侧设置有多个连接杆501,连接杆501滑动连接有连杆8的一段,连杆8的另一端转动连接有压块7;

[0020] 压块7下部设置有弹簧11,弹簧11端部固定安装于前盖5内,弹簧11处于前盖5和压块7之间;

[0021] 连杆8中部下端固定连接有发光基板9,前盖5中部设置有套接发光基板9的圆筒,发光基板9套接于前盖5的圆筒中,且发光基板9的直径比前盖5设置的圆筒小;

[0022] 转动旋钮6,旋钮6的转动会一点点深入进后盖4的内部,从而会压块7有挤压效果,将压块7往前盖5一侧靠近,此时弹簧11压缩,然后此时连接于压块7的连杆8就会向后移动,此时连杆8固定连接的发光基板9就会发生倾斜,使得将镜片10的的位置发生一定锥度的变化,当将旋钮6往回旋转,弹簧11向外推,就会将所有发光基板9往回移动的同时,所有的发光基板9形成向内凹的倾斜,可以将光线聚集,方面于聚光,同理需要散光的时候,将旋钮6一直向内旋即可。

[0023] 优选的:发光基板9前部固定安装有镜片10;镜片10可以是凸透镜也可以是凹透镜,通过旋转旋钮6可以将镜片10发生倾斜;当镜片10是凸透镜的话可以改变凸透镜的聚焦位置的远近,要是凹透镜,可以调节凹透镜的照射范围大小。

[0024] 优选的:底座1上部固定安装有太阳能板2,太阳能板2电性连接于底座1的储蓄电池,出蓄电池电性连接于发光基板9;当灯具不使用时,可以将灯具放置到太阳下,太阳会给予太阳能板2能源,之后能源转换后供给于底座1的储蓄电池中,起到了节能作用。

[0025] 优选的:后盖4螺纹连接有旋钮6,旋钮6抵触连接于压块7;转动旋钮6,旋钮6的转动会一点点深入进后盖4的内部,从而会压块7有挤压效果。

[0026] 工作原理:当灯具需要进行光源位置的调节时使用,如图3所示,转动旋钮6,旋钮6的转动会一点点深入进后盖4的内部,从而会压块7有挤压效果,将压块7往前盖5一侧靠近,此时弹簧11压缩,然后此时连接于压块7的连杆8就会向后移动,此时连杆8固定连接的发光基板9就会发生倾斜,使得将镜片10的的位置发生一定锥度的变化,当将旋钮6往回旋转,弹簧11向外推,就会将所有发光基板9往回移动的同时,所有的发光基板9形成向内凹的倾斜,可以将光线聚集,方面于聚光,同理需要散光的时候,将旋钮6一直向内旋即可,当灯

具不使用时,可以将灯具放置到太阳下,太阳会给予太阳能板2能源,之后能源转换后供给于底座1的储蓄电池中,起到了节能作用。

[0027] 以上所述,仅为本实用新型较佳的具体实施方式,但本实用新型的保护范围并不局限于此,任何熟悉本技术领域的技术人员在本实用新型揭露的技术范围内,根据本实用新型的技术方案及其实用新型构思加以等同替换或改变,都应涵盖在本实用新型的保护范围之内。

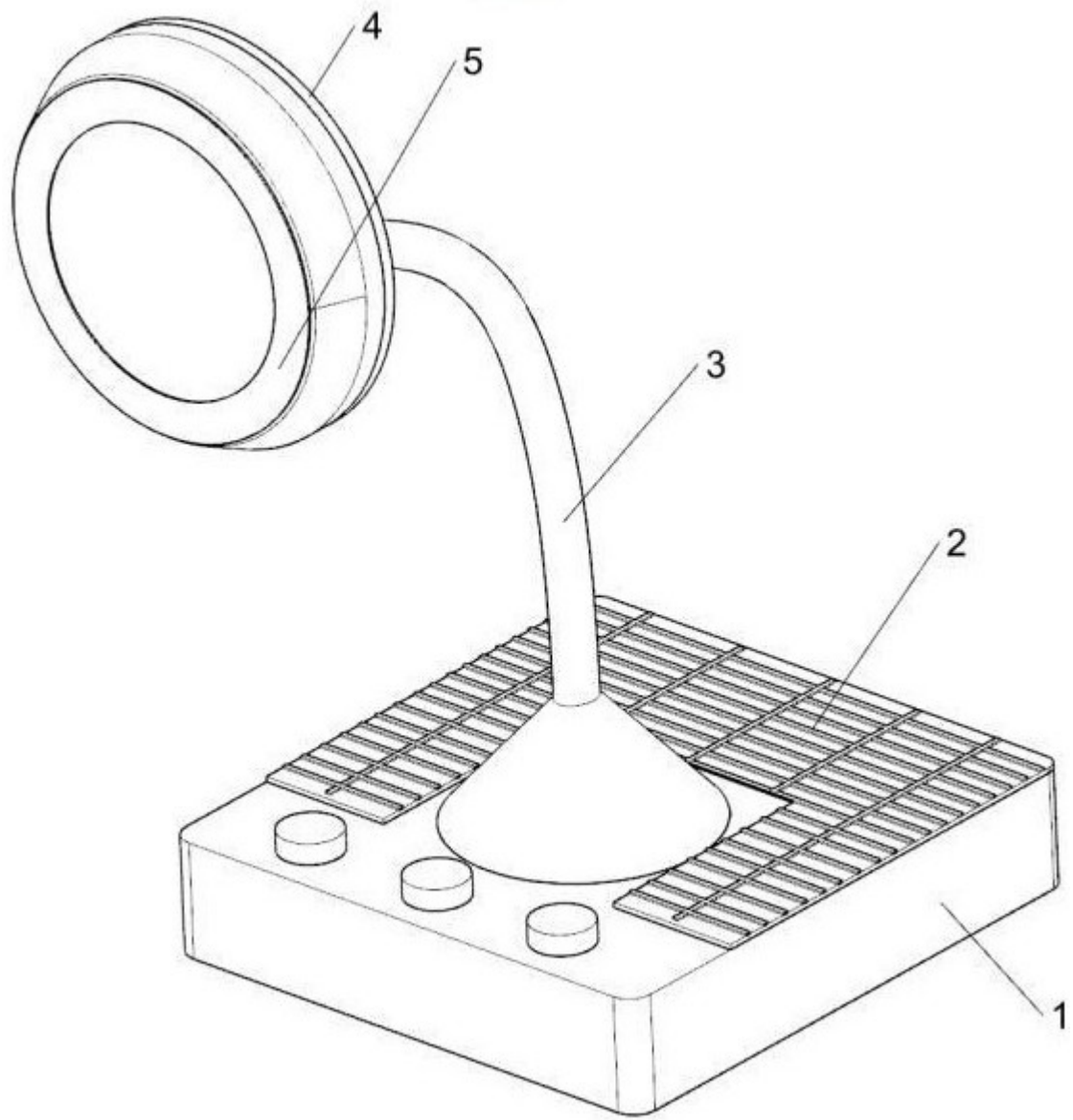


图 1

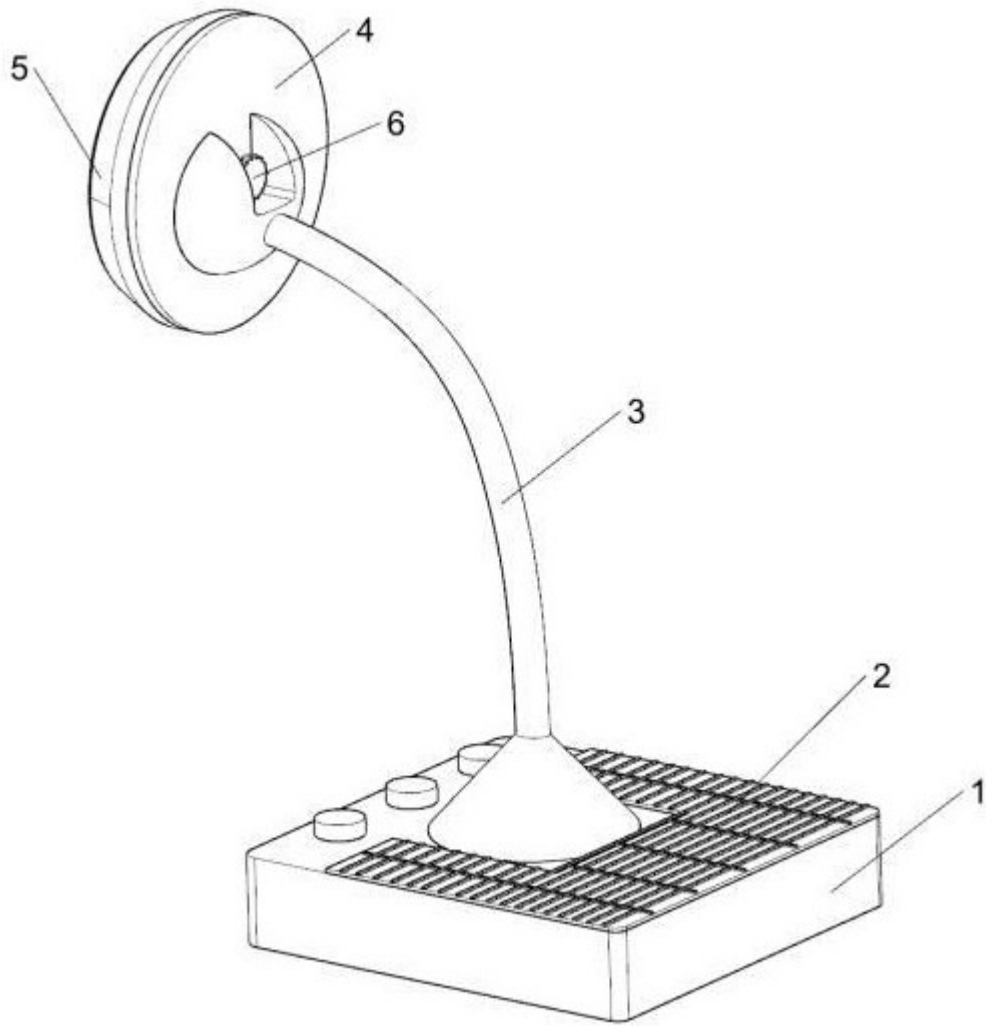


图 2

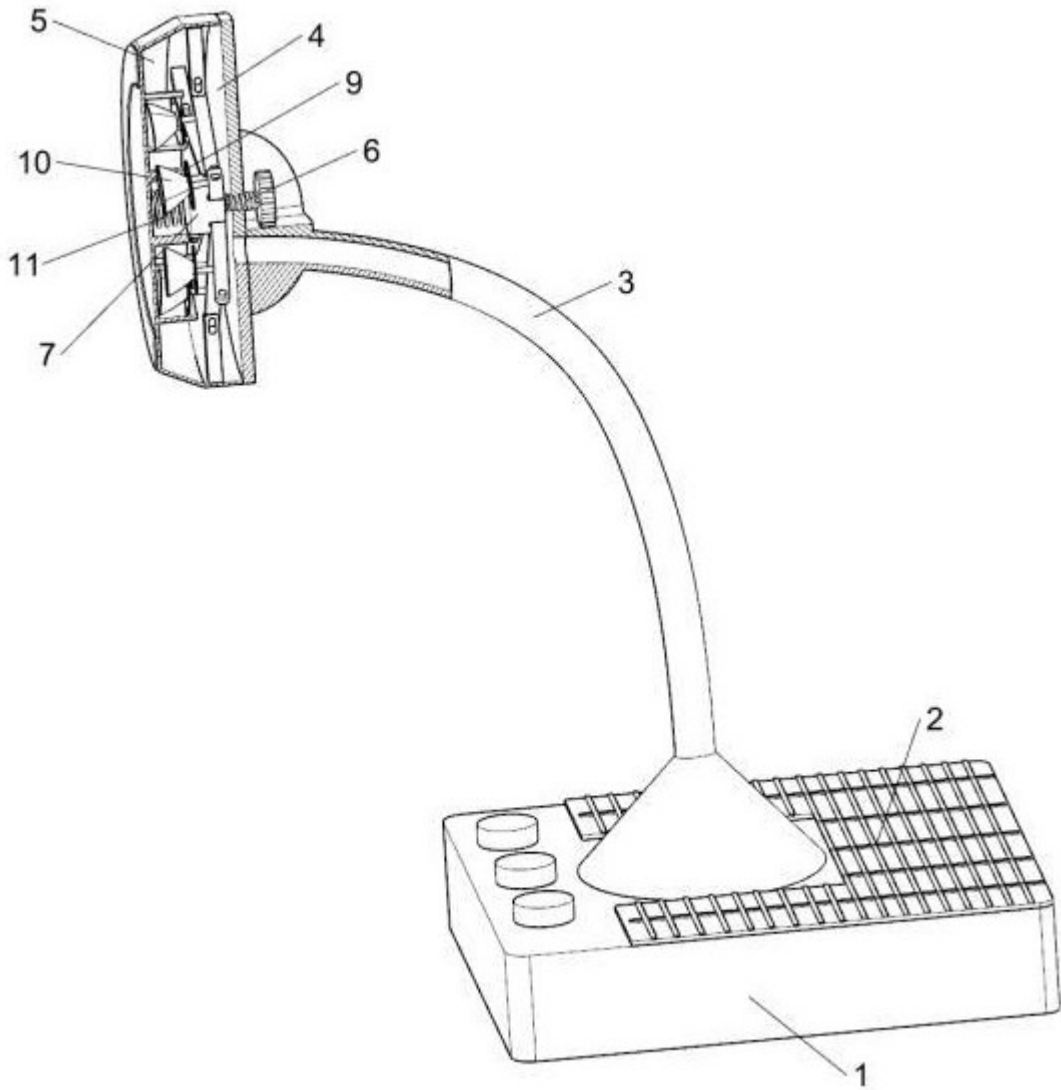


图 3

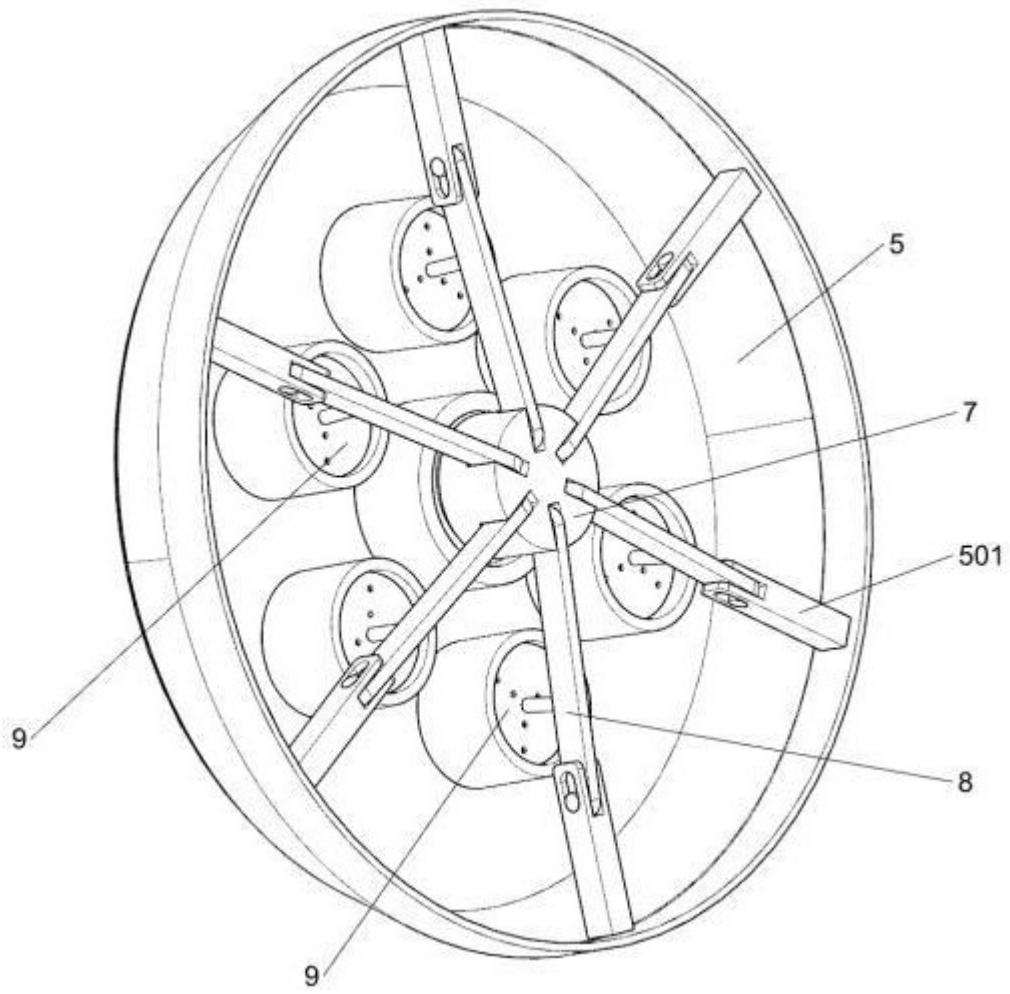


图 4