



(12) 实用新型专利

(10) 授权公告号 CN 202618891 U

(45) 授权公告日 2012. 12. 26

(21) 申请号 201220308047. 0

(22) 申请日 2012. 06. 28

(73) 专利权人 长沙学院

地址 410003 湖南省长沙市开福区洪山路
98 号

(72) 发明人 杨志峰 黄谦 樊娟 周腾

邹文斌 曾晓林 刘俊

(51) Int. Cl.

A47B 65/00(2006. 01)

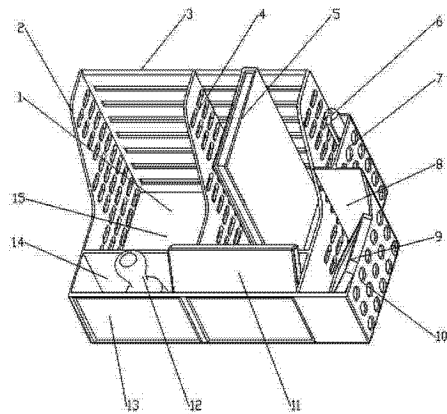
权利要求书 1 页 说明书 2 页 附图 1 页

(54) 实用新型名称

新型多功能多栏文件框

(57) 摘要

本实用新型公开了一种新型多功能多栏文件框,包括框架和隔板,框架由框架正面板、侧面板、背面板、底面板组合而成,所述侧面板和正面板均采用顶部为开口的箱体。本实用新型由于将现有文件框的框架正面板、侧面板改为箱体,不同的单元盒体内可以放置不同的文具或者其他物品,避免物品乱放,不仅增加了文件框的功能,方便整理和找到小物品,提高工作效率,而且还充分利用了办公桌的空间,使得办公桌上物品布局整洁、大方,非常适合工作人员在办公室上使用。



1. 一种新型多功能多栏文件框,包括框架和位于框架中央的隔板,框架由框架正面板、侧面板、背面板、底面板组成;其特征1是所述隔板的数量为一块或者一块以上,其特征2是所述正面板、侧面板采用顶部为开口的箱体。

2. 根据权利要求1所述的新型多功能多栏文件框,其特征是所述框架正面板箱体为一个单元箱体、所述框架侧面板箱体是由一个或一个以上单元箱体组成。

3. 根据权利要求2所述的新型多功能多栏文件框,其特征是所述框架侧面板箱体中的单元箱体成并列状排列。

新型多功能多栏文件框

技术领域

[0001] 本实用新型属于文具，具体涉及一种文件框。

背景技术

[0002] 文件框是一种用于码放和整理文件的文具。现在的文件框存在的问题是功能单一，只能放文件。对于政府及企事业单位的工作人员来说，这种文件框功能过于单一，往往不能满足工作人员高效率工作的需要。对办公室工作人员来讲，他们大部分时间都在办公室工作，他们一般将随身携带的笔、手机、钥匙、U 盘等小物品直接放在办公桌上，或者放在笔筒等功能单一的储存框里，将刻章、记事本等小物品放在抽屉里，这样不利于办公桌空间资源的充分利用和办公室的整洁。由于工作繁忙，小物品往往会出现遗失的情况，使得小物品的管理非常不便利，降低工作效率。

发明内容

[0003] 本实用新型的目的在于提供一种功能多、可以很方便整理多种小物品的新型多功能多栏文件框。

[0004] 为了达到上述目的，本实用新型采用的技术方案是：

[0005] 新型多功能多栏文件框，包括框架和隔板，所述隔板的数量为一块或者一块以上，所述框架正面板采用顶部为开口的盒体，框架侧面板采用顶部为开口的盒体。

[0006] 进一步的技术方案是：

[0007] 所述框架正面板盒体为一个单元盒体，所述框架侧面板盒体由一个或者一个以上的单元盒体组成；

[0008] 所述侧面板盒体中的单元盒体成并列排布。

[0009] 本实用新型由于将现有文件框的框架正面板、侧面板改为盒体，不同的单元盒体内可以放置不同的文具或其他物品，避免物品乱放，不仅增加了文件框的功能，方便整理和找到小物品，提高工作效率，而且还充分利用了办公桌的空间，使得办公桌上布局整洁、大方，非常适合工作人员在办公室上使用。

[0010] 下面结合附图对本实用新型作进一步的详细说明。

[0011] 附图说明：

[0012] 附图是本实用新型结构示意图。

[0013] 具体实施方式：

[0014] 新型多功能多栏文件框包括框架 1 和位于框架中央的隔板 4，框架 1 由背面板 3、侧面板 2、侧面板 8、底面板 15、正面板 14 组合而成；所述的隔板 4 的数量为一个或者一个以上，所述的正面板 14 采用顶部为开口的盒体，所述的侧面板 8 采用顶部为开口的盒体，盒体由两个并列排列的单元盒体 7、10 组成。

[0015] 本实用新型具有多种功能，可以放置各类小物品，底面板 15 上仍然放文件夹 5，侧面板的小单元盒体 7 可以放笔 6，侧面板的大单元盒体 10 可以放手机 9，正面板盒体 14 可

以放印章 12、记事本 11 等物品，正面板盒体 14 正外侧可以贴标签 13。

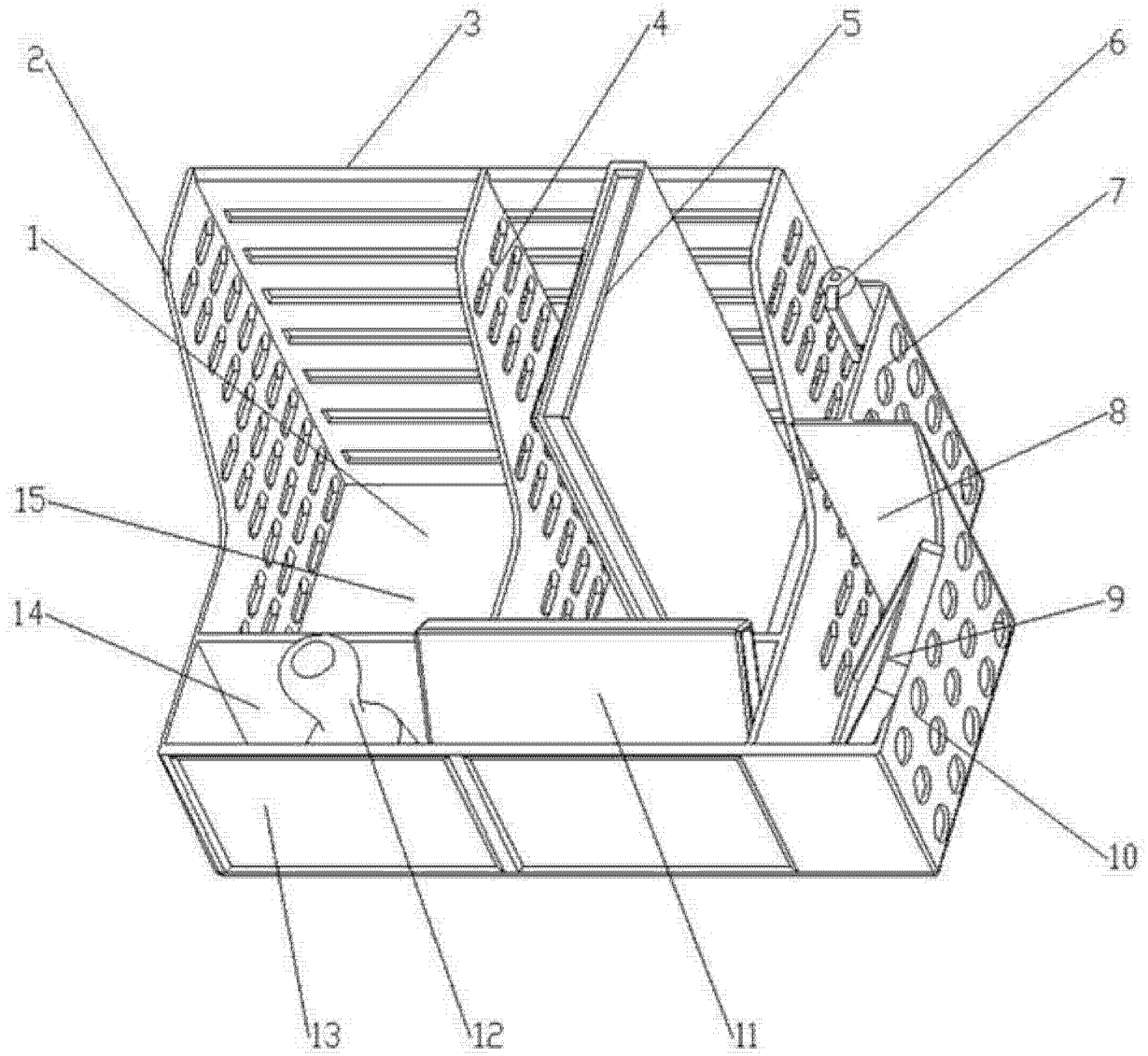


图 1