



(12)实用新型专利

(10)授权公告号 CN 211864332 U

(45)授权公告日 2020.11.06

(21)申请号 201922311145.4

(22)申请日 2019.12.20

(73)专利权人 陈燕

地址 246000 安徽省安庆市宜秀区集贤南路367号

(72)发明人 陈燕

(51)Int.Cl.

B01D 47/06(2006.01)

B01D 47/02(2006.01)

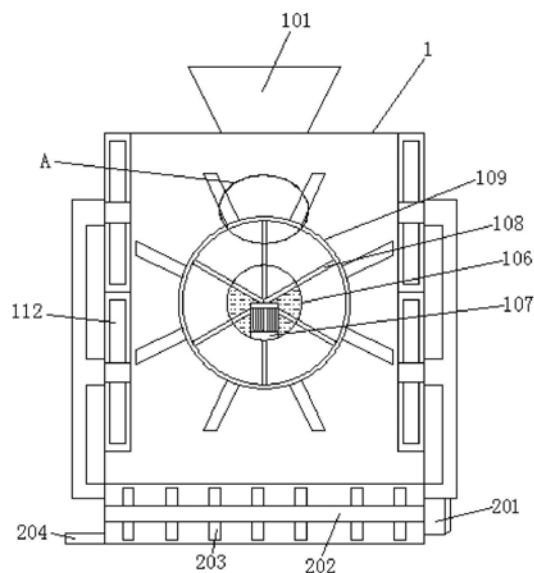
权利要求书1页 说明书3页 附图3页

(54)实用新型名称

一种袋装水泥搬运用除尘装置

(57)摘要

本实用新型提供了一种袋装水泥搬运用除尘装置,包括除尘室和蓄水箱,除尘室的下方固定安装有蓄水箱,除尘室的顶部固定安装有进料口,进料口,除尘室的正面活动连接有密封门、密封门的表面固定安装有电机,电机的下方固定安装有控制开关,除尘室的外壁两侧均固定安装有风管。本实用新型通过入料口将水泥袋放入除尘室内落在挡板上进行除尘,然后通过控制开关启动第一电机带动水箱进行转动,同时水箱再通过连接杆带动框架进行转动,让多个水泥袋能够通过挡板进行转动,接着启动水泵通过连接杆对框架进行喷洒来达到初次除尘的效果,当除尘完后水泥带会自动落入底部,通过人工打开密封门进行拿出。



CN 211864332 U

1. 一种袋装水泥搬运用除尘装置,包括除尘室(1)和蓄水箱(2),其特征在于,所述除尘室(1)的下方固定安装有蓄水箱(2);

所述除尘室(1)包括进料口(101)、密封门(102)、第一电机(103)、控制开关(104)、风管(105)、水箱(106)、水泵(107)、连接杆(108)、框架(109)、挡板(110)、吸附层(111)、吸风机(112),所述除尘室(1)的顶部固定安装有进料口(101),所述进料口(101),所述除尘室(1)的正面活动连接有密封门(102)、所述密封门(102)的表面固定安装有第一电机(103),所述第一电机(103)的下方固定安装有控制开关(104),所述除尘室(1)的外壁两侧均固定安装有风管(105),所述除尘室(1)的内部活动连接有水箱(106),所述水箱(106)的内部固定安装有水泵(107),所述水泵(107)的一侧固定安装有连接杆(108),所述连接杆(108)的一端固定安装有框架(109),所述框架(109)的表面固定安装有挡板(110),所述挡板(110)的一侧固定安装有吸附层(111),所述除尘室(1)的内壁两侧固定安装有吸风机(112);

所述蓄水箱(2)包括第二电机(201)、转动杆(202)、叶片(203)、排水口(204),所述蓄水箱(2)的一侧固定安装有第二电机(201),所述第二电机(201)的一侧固定安装有转动杆(202),所述转动杆(202)的外围固定安装有叶片(203),所述蓄水箱(2)的一侧下方固定安装有排水口(204)。

2. 根据权利要求1所述的一种袋装水泥搬运用除尘装置,其特征在于,所述第一电机(103)的一端与水箱(106)的一侧面活动连接。

3. 根据权利要求1所述的一种袋装水泥搬运用除尘装置,其特征在于,所述控制开关(104)与第一电机(103)、水泵(107)和第二电机(201)之间电性连接。

4. 根据权利要求1所述的一种袋装水泥搬运用除尘装置,其特征在于,所述风管(105)均从吸风机(112)的一侧连接至蓄水箱(2)的一侧顶部。

5. 根据权利要求1所述的一种袋装水泥搬运用除尘装置,其特征在于,所述水箱(106)的一侧面贯穿除尘室(1)的背面连接有注水口,且水箱(106)呈圆形结构。

6. 根据权利要求1所述的一种袋装水泥搬运用除尘装置,其特征在于,所述框架(109)为筛网结构,且框架(109)的表面设有若干个挡板(110)。

7. 根据权利要求1所述的一种袋装水泥搬运用除尘装置,其特征在于,所述吸附层(111)为活性炭板材质,且厚度为3cm-5cm。

一种袋装水泥搬运用除尘装置

技术领域

[0001] 本实用新型涉及水泥生产技术领域,尤其涉及一种水泥搬运用除尘装置。

背景技术

[0002] 水泥:粉状水硬性无机胶凝材料。加水搅拌后成浆体,能在空气中硬化或者在水中硬化,并能把砂、石等材料牢固地胶结在一起,早期石灰与火山灰的混合物与现代的石灰火山灰水泥很相似,用它胶结碎石制成的混凝土,硬化后不但强度较高,而且还能抵抗淡水或含盐水的侵蚀,长期以来,它作为一种重要的胶凝材料,广泛应用于土木建筑、水利、国防等工程,其中在袋装水泥的搬运中由于袋装表面存在许多的粉尘及容易对工作人员造成身体危害,因此解决以上问题提供一种袋装水泥搬运用除尘装置。

实用新型内容

[0003] 本实用新型的目的是为了解决上述背景技术中存在的缺点,而提出的一种袋装水泥搬运用除尘装置。

[0004] 为了实现上述目的,本实用新型采用了如下技术方案:

[0005] 一种袋装水泥搬运用除尘装置,包括除尘室和蓄水箱,其特征在于,所述除尘室的下方固定安装有蓄水箱;

[0006] 所述除尘室包括进料口、密封门、第一电机、控制开关、风管、水箱、水泵、连接杆、框架、挡板、吸附层、吸风机,所述除尘室的顶部固定安装有进料口,所述进料口,所述除尘室的正面活动连接有密封门、所述密封门的表面固定安装有电机,所述电机的下方固定安装有控制开关,所述除尘室的外壁两侧均固定安装有风管,所述除尘室的内部活动连接有水箱,所述水箱的内部固定安装有水泵,所述水泵的一侧固定安装有连接杆,所述连接杆的一端固定安装有框架,所述框架的表面固定安装有挡板,所述挡板的一侧固定安装有吸附层,所述除尘室的内壁两侧固定安装有吸风机;

[0007] 所述蓄水箱包括第二电机、转动杆、叶片、排水口,所述蓄水箱的一侧固定安装有第二电机,所述第二电机的一侧固定安装有转动杆,所述转动杆的外围固定安装有叶片,所述蓄水箱的一侧下方固定安装有排水口。

[0008] 作为上述技术方案的进一步描述:所述第一电机的一端与水箱的一侧面活动连接。

[0009] 作为上述技术方案的进一步描述:所述控制开关与第一电机、水泵和第二电机之间电性连接。

[0010] 作为上述技术方案的进一步描述:所述风管均从吸风机的一侧连接至蓄水箱的一侧顶部。

[0011] 作为上述技术方案的进一步描述:所述水箱的一侧面贯穿除尘室的背面连接有注水口,且水箱呈圆形结构。

[0012] 作为上述技术方案的进一步描述:所述框架为筛网结构,且框架的表面设有若干

个挡板。

[0013] 作为上述技术方案的进一步描述：所述吸附层为活性炭板材质，且厚度为3cm-5cm。

[0014] 有益效果：

[0015] 1、本实用新型中通过入料口将水泥袋放入除尘室内落在挡板上进行除尘，然后通过控制开关启动第一电机带动水箱进行转动，同时水箱再通过连接杆带动框架进行转动，让多个水泥袋能够通过挡板进行转动，接着启动水泵通过连接杆对框架进行喷洒来达到初次除尘的效果，当除尘完后水泥带会自动落入底部，通过人工打开密封门进行拿出。

[0016] 2、其次，在水泥袋通过挡板转动的同时会产生大量的粉尘通过吸风机将粉尘进行吸收，同时再通过风管带入蓄水箱内，接着启动第二电机带动转动杆进行转动让叶片对水进行搅拌达到翻滚的效果，让风管带入的粉尘能够与水分产生气泡，使粉尘与水分的粘附能力能够变强，让粉尘能够净化的彻底，然后废水再从排水口排出。

附图说明

[0017] 图1为本实用新型中整体结构剖视示意图；

[0018] 图2为本实用新型中整体结构正视示意图；

[0019] 图3为本实用新型中整体结构俯视示意图；

[0020] 图4为本实用新型中图1A处放大示意图。

[0021] 图例说明：

[0022] 除尘室1；进料口101；密封门102；第一电机103；控制开关104；风管105；水箱106；水泵107；连接杆108；框架109；挡板110；吸附层111；吸风机112；蓄水箱2；第二电机201；转动杆202；叶片203；排水口204。

具体实施方式

[0023] 下面将结合本实用新型实施例中的附图，对本实用新型实施例中的技术方案进行清楚、完整地描述，显然，所描述的实施例仅仅是本实用新型一部分实施例，而不是全部的实施例。基于本实用新型中的实施例，本领域普通技术人员在没有作出创造性劳动前提下所获得的所有其它实施例，都属于本实用新型保护的范围。

[0024] 参照图1-4，一种袋装水泥搬运用除尘装置，包括除尘室1和蓄水箱2，除尘室1的下方固定安装有蓄水箱2；

[0025] 除尘室1包括进料口101、密封门102、第一电机103、控制开关104、风管105、水箱106、水泵107、连接杆108、框架109、挡板110、吸附层111、吸风机112，除尘室1的顶部固定安装有进料口101，进料口101，除尘室1的正面活动连接有密封门102、密封门102的表面固定安装有电机103，电机103的下方固定安装有控制开关104，除尘室1的外壁两侧均固定安装有风管105，除尘室1的内部活动连接有水箱106，水箱106的内部固定安装有水泵107，水泵107的一侧固定安装有连接杆108，连接杆108的一端固定安装有框架109，框架109的表面固定安装有挡板110，挡板110的一侧固定安装有吸附层111，除尘室1的内壁两侧固定安装有吸风机112；

[0026] 蓄水箱2包括第二电机201、转动杆202、叶片203、排水口204，蓄水箱2的一侧固定

安装有第二电机201,第二电机201的一侧固定安装有转动杆202,转动杆202的外围固定安装有叶片203,蓄水箱2的一侧下方固定安装有排水口204。

[0027] 其中,第一电机103的一端与水箱106的一侧面活动连接,使启动第一电机103时能够带动水箱106进行转动,让水箱106能够全面的进行降尘。

[0028] 其中,控制开关104与第一电机103、水泵107和第二电机201之间电性连接,通过控制开关104便于工作人员进行操作,让工作效率能够更快。

[0029] 其中,风管105均从吸风机112的一侧连接至蓄水箱2的一侧顶部,使除尘室1内产生的大量的粉尘能够通过吸风机112带入风管105,再通过风管105带入蓄水箱2内进行净化。

[0030] 其中,水箱106的一侧面贯穿除尘室1的背面连接有注水口,且水箱106呈圆形结构,当水箱106内的水分不够时能够通过注水口进行加水,让水箱106能够有充足的水分。

[0031] 其中,框架109为筛网结构,且框架109的表面设有若干个挡板110,通过框架109能够吸收水泥袋的粉尘,同时让喷洒后的水分能够自动往下流动。

[0032] 其中,吸附层111为活性炭板材质,且厚度为3cm-5cm,通过吸附层111能够有效的将水泥袋表面的水分进行吸收,使粉尘能够有效的净化。

[0033] 工作原理:使用时,该装置通过入料口101将水泥袋放入除尘室1内落在挡板110上进行除尘,然后通过控制开关104启动第一电机103带动水箱106进行转动,同时水箱106再通过连接杆108带动框架109进行转动,让多个水泥袋能够通过挡板110进行转动,接着启动水泵107通过连接杆108对框架109进行喷洒来达到初次除尘的效果,当除尘完后水泥袋会自动落入底部,通过人工打开密封门102进行拿出,接着在水泥袋通过挡板110转动的同时会产生大量的粉尘通过吸风机112将粉尘进行吸收,同时再通过风管105带入蓄水箱2内,接着启动第二电机201带动转动杆202进行转动让叶片203对水进行搅拌达到翻滚的效果,让风管105带入的粉尘能够与水分产生气泡,使粉尘与水分的粘贴能力能够变强,让粉尘能够净化的彻底,然后废水再从排水口204排出。

[0034] 以上所述,仅为本实用新型较佳的具体实施方式,但本实用新型的保护范围并不局限于此,任何熟悉本技术领域的技术人员在本实用新型揭露的技术范围内,根据本实用新型的技术方案及其实用新型构思加以等同替换或改变,都应涵盖在本实用新型的保护范围之内。

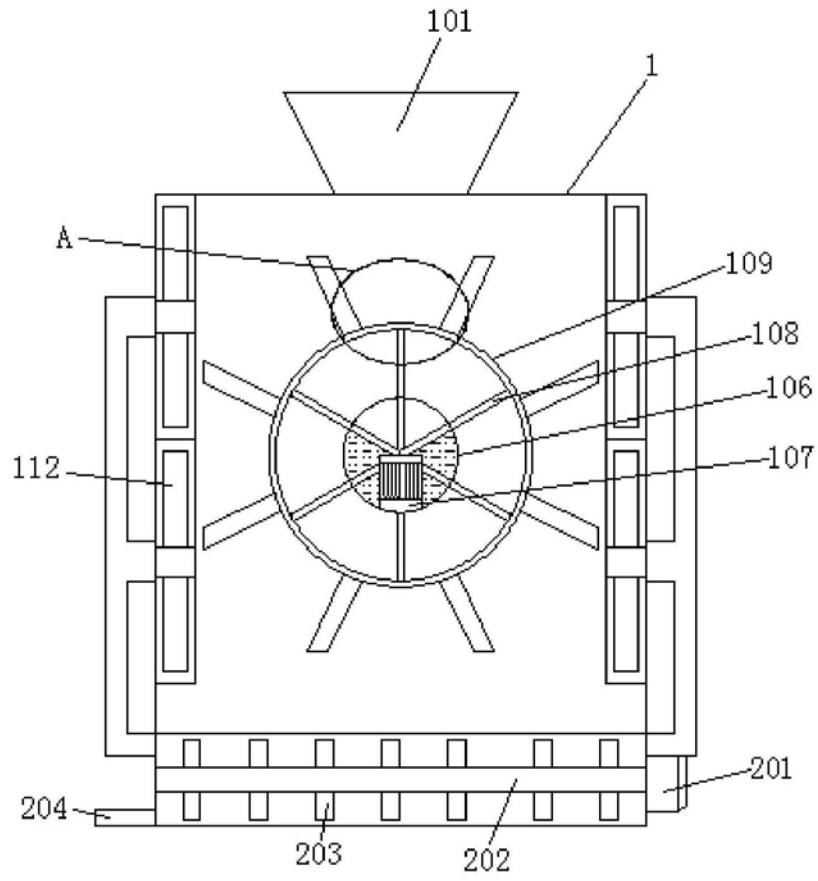


图1

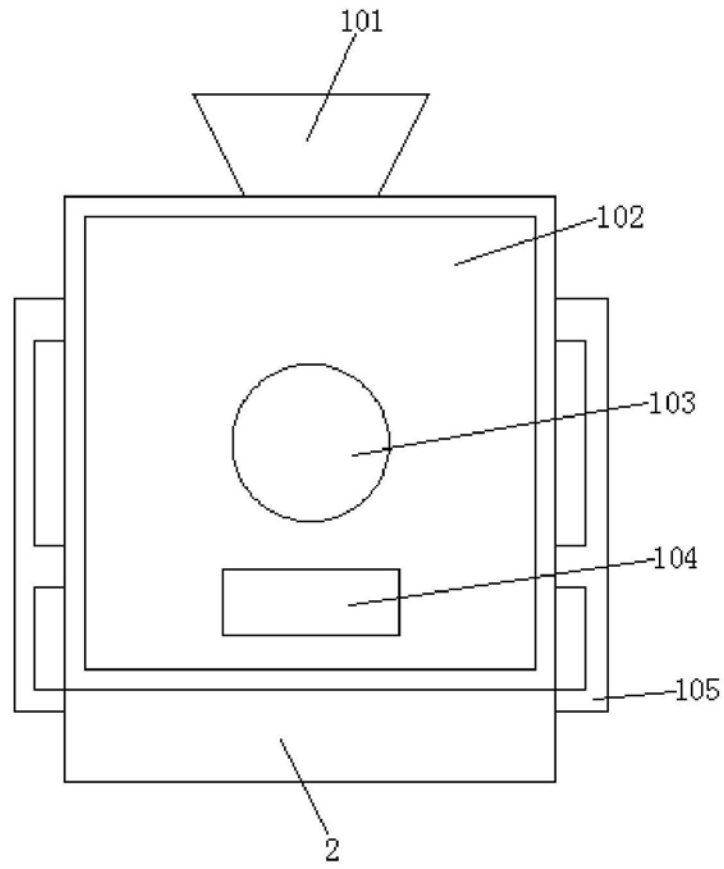


图2

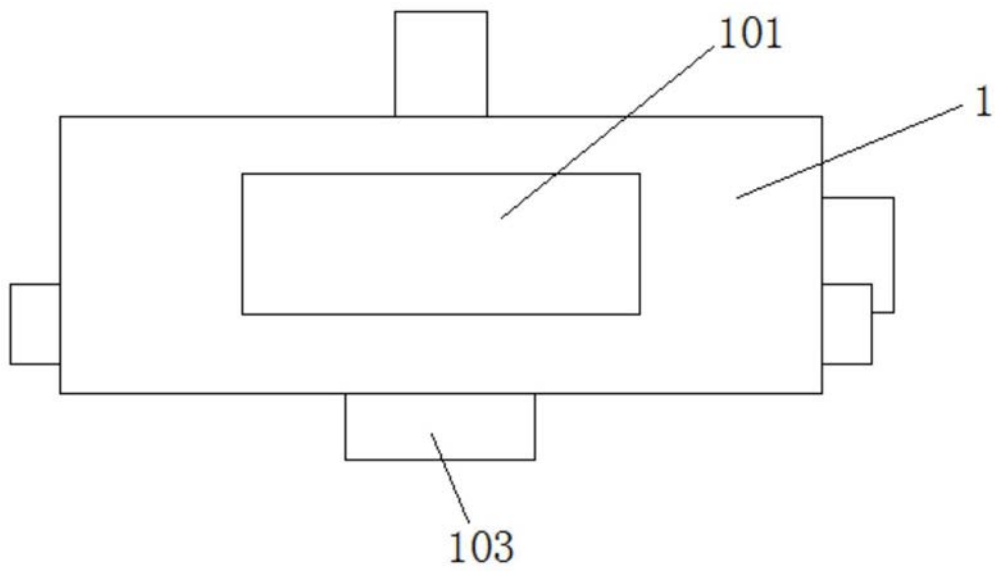


图3

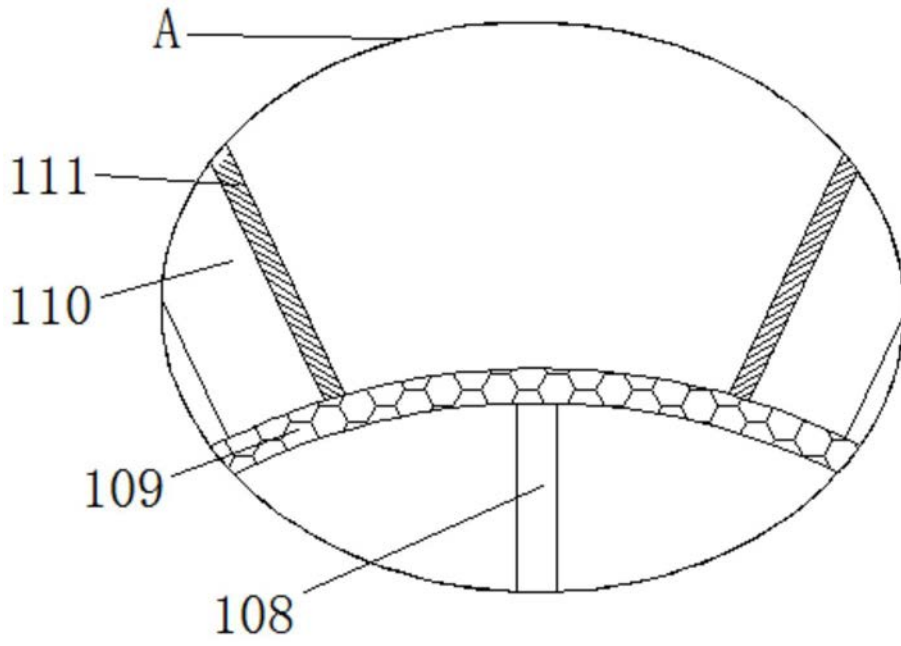


图4