



(12)实用新型专利

(10)授权公告号 CN 207911928 U

(45)授权公告日 2018.09.28

(21)申请号 201721080851.7

(22)申请日 2017.08.28

(73)专利权人 罗文龙

地址 652100 云南省昆明市宜良县北古城
镇吕广营村

(72)发明人 罗文龙

(51)Int.Cl.

A21C 1/02(2006.01)

A21C 1/14(2006.01)

A21C 11/00(2006.01)

(ESM)同样的发明创造已同日申请发明专利

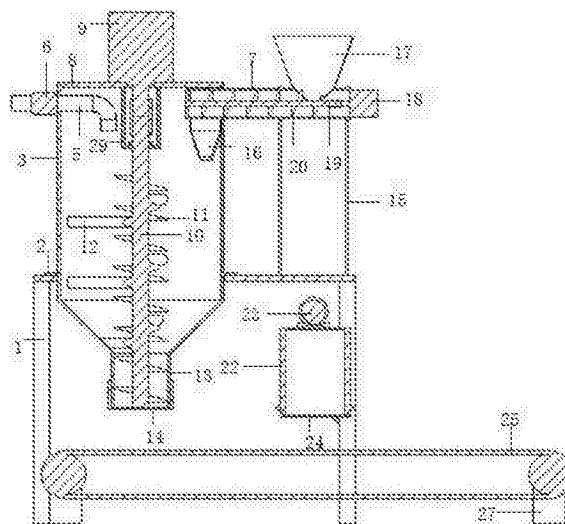
权利要求书1页 说明书3页 附图4页

(54)实用新型名称

一种具有和面功能的面条机

(57)摘要

本实用新型涉及食品加工设备技术领域,尤其涉及一种具有和面功能的面条机,采用了将面粉倒入入料口,入料电机通过入料螺旋板将面粉带到出料口的方式,可以实现面粉的定量加料;在水管上设置流量控制阀,可以控制加水速度和计算加水量;和面电机为步进电机,可以控制和面电机的正转与反转,和面电机正转,可以控制搅拌轴上的搅拌辊与螺旋搅拌板正转进行和面作业;和面电机反转,可以控制搅拌轴上的螺旋搅拌板反转,使搅拌桶内的面团进入出料桶;撒面支架上的撒面桶通过震荡电机的震动,可以使面粉从撒面盖内撒到已加工好的面条上;面条出料头出来的面条落在传送带上,传送电机通过传送带辊带动传送带运动,将面条运出。



1. 一种具有和面功能的面条机,其特征在于:包括工作台(1),工作台(1)上端一侧通过支撑板(2)固定套装有搅拌桶(3);搅拌桶(3)的前端设置有观察窗(4);搅拌桶(3)上端一侧焊接有水管(5);水管(5)上通过螺纹连接有流量控制阀(6);搅拌桶(3)上端另一侧套装有入料桶(7);搅拌桶(3)上端通过螺钉连接有密封盖(8);密封盖(8)上端通过螺钉连接有和面电机(9);和面电机(9)通过联轴器连接有搅拌轴(10);密封盖(8)下端焊接有搅拌轴支架(29);搅拌轴支架(29)中间套装有搅拌轴(10);搅拌轴(10)上焊接有螺旋搅拌板(11);搅拌轴(10)上的螺旋搅拌板(11)之间焊接有搅拌辊(12);搅拌桶(3)下端焊接有出料桶(13);出料桶(13)通过螺纹连接有面条出料头(14);工作台(1)上端另一侧焊接有入料支架(15);入料支架(15)上端固定连接有入料桶(7);入料桶(7)的一侧下端设置有出料口(16);入料桶(7)另一侧上端设置有入料口(17);入料桶(7)的一端通过螺钉连接有入料电机(18);入料电机(18)通过联轴器连接有入料轴(19);入料轴(19)上焊接有入料螺旋板(20);工作台(1)中部焊接有撒面支架(21);撒面支架(21)通过法兰固定连接有撒面桶(22);撒面桶(22)上端通过螺钉连接有震荡电机(23);撒面桶(22)下端螺纹连接有撒面盖(24),撒面盖(24)底面开有多个撒面孔(30);工作台(1)下端中部放置有传送带(25);传送带(25)的两端套装在传送带辊(26)上;传送带辊(26)通过轴承连接在传送带支架(27)上;传送带支架(27)的一端通过螺钉连接有传送带电机(28)。

2. 根据权利要求1所述的一种具有和面功能的面条机,其特征在于:和面电机(9)采用步进电机;入料电机(18)采用伺服电机。

3. 根据权利要求1所述的一种具有和面功能的面条机,其特征在于:观察窗(4)采用透明塑料。

4. 根据权利要求1所述的一种具有和面功能的面条机,其特征在于:传送带电机(28)通过联轴器连接有传送带辊(26)。

一种具有和面功能的面条机

技术领域

[0001] 本实用新型涉及食品加工设备技术领域,尤其涉及一种具有和面功能的面条机。

背景技术

[0002] 随着经济的发展,专业的面条店面越来越多,现有店铺对于面条的制作一般采用人工和面,再通过面条机压面的方式制作面条,这种制作方式费时费力,本实用新型将和面功能与压面条功能结合在一起,实现了自动加面粉和加水的过程,到最后制成面条的全自动流程。

实用新型内容

[0003] 本实用新型所要解决的技术问题,是针对上述存在的技术不足,提供了一种具有和面功能的面条机,采用了将面粉倒入入料口,入料电机通过入料螺旋板将面粉带到出料口的方式,可以实现面粉的定量加料;在水管上设置流量控制阀,可以控制加水的速度和计算加水量;和面电机采用步进电机,可以控制和面电机的正转与反转,和面电机正转,可以控制搅拌轴上的搅拌辊与螺旋搅拌板正转进行和面作业;和面电机反转,可以控制搅拌轴上的螺旋搅拌板反转,使搅拌桶内的面团进入出料桶;撒面支架上的撒面桶通过震荡电机的震动,可以使面粉从撒面盖的撒面孔撒到已加工好的面条上;面条出料头出来的面条落在传送带上,传送电机通过传送带辊带动传送带运动,将面条运出。

[0004] 为解决上述技术问题,本实用新型所采用的技术方案是:包括工作台,工作台上端一侧通过支撑板固定套装有搅拌桶;搅拌桶的前端设置有观察窗;搅拌桶上端一侧焊接有水管;水管上通过螺纹连接有流量控制阀;搅拌桶上端另一侧套装有入料桶;搅拌桶上端通过螺钉连接有密封盖;密封盖上端通过螺钉连接有和面电机;和面电机通过联轴器连接有搅拌轴;密封盖下端焊接有搅拌轴支架;搅拌轴支架中间套装有搅拌轴;搅拌轴上焊接有螺旋搅拌板;搅拌轴上的螺旋搅拌板之间焊接有搅拌辊;搅拌桶下端焊接有出料桶;出料桶通过螺纹连接有面条出料头;工作台上端另一侧焊接有入料支架;入料支架上端固定连接入料桶;入料桶的一侧下端设置有出料口;入料桶另一侧上端设置有入料口;入料桶的一端通过螺钉连接有入料电机;入料电机通过联轴器连接有入料轴;入料轴上焊接有入料螺旋板;工作台中部焊接有撒面支架;撒面支架通过法兰固定连接撒面桶;撒面桶上端通过螺钉连接有震荡电机;撒面桶下端螺纹连接有撒面盖,撒面盖底面开有多个撒面孔;工作台下端中部放置有传送带;传送带的两端套装在传送带辊上;传送带辊通过轴承连接在传送带支架上;传送带支架的一端通过螺钉连接有传送带电机。

[0005] 进一步优化本技术方案,所述的和面电机采用步进电机;入料电机采用伺服电机。

[0006] 进一步优化本技术方案,所述的观察窗采用透明塑料。

[0007] 进一步优化本技术方案,所述的传送带电机通过联轴器连接有传送带辊。

[0008] 与现有技术相比,本实用新型具有以下优点:

[0009] 1、采用搅拌桶上设置有观察窗,可以很方便的观测到面团在搅拌桶内的状态;

- [0010] 2、采用搅拌桶上端螺钉连接密封盖,确保了搅拌桶的密闭性,使制作更加卫生;
- [0011] 3、采用出料桶通过螺纹连接面条出料头,可以方便的更换面条出料头,并通过更换面条出面头制作出多样的面条;
- [0012] 4、利用搅拌辊与螺旋搅拌板配合搅拌的方式,使面团搅拌更加充分。

附图说明

- [0013] 图1为一种具有和面功能的面条机主视图。
- [0014] 图2为一种具有和面功能的面条机立体图。
- [0015] 图3为一种具有和面功能的面条机剖视图。
- [0016] 图4为一种具有和面功能的面条机撒面盖立体图。
- [0017] 图中:1、工作台;2、支撑板;3、搅拌桶;4、观察窗;5、水管;6、流量控制阀;7、入料桶;8、密封盖;9、和面电机;10、搅拌轴;11、螺旋搅拌板;12、搅拌辊;13、出料桶;14、面条出料头;15、入料支架;16、出料口;17、入料口;18、入料电机;19、入料轴;20、入料螺旋板;21、撒面支架;22、撒面桶;23、震荡电机;24、撒面盖;25、传送带;26、传送带辊;27、传送带支架;28、传送带电机;29搅拌轴支架;30撒面孔。

具体实施方式

[0018] 为使本实用新型的目的、技术方案和优点更加清楚明了,下面结合具体实施方式并参照附图,对本实用新型进一步详细说明。应该理解,这些描述只是示例性的,而并非要限制本实用新型的范围。此外,在以下说明中,省略了对公知结构和技术的描述,以避免不必要地混淆本实用新型的概念。

[0019] 具体实施方式一:结合图1-4所示,一种具有和面功能的面条机,包括工作台1,工作台1上端一侧通过支撑板2固定套装有搅拌桶3;搅拌桶3的前端设置有观察窗4;搅拌桶3上端一侧焊接有水管5;水管5上通过螺纹连接有流量控制阀6;搅拌桶3上端另一侧套装有入料桶7;搅拌桶3上端通过螺钉连接有密封盖8;密封盖8上端通过螺钉连接有和面电机9;和面电机9通过联轴器连接有搅拌轴10;密封盖8下端焊接有搅拌轴支架29;搅拌轴支架29中间套装有搅拌轴10;搅拌轴10上焊接有螺旋搅拌板11;搅拌轴10上的螺旋搅拌板11之间焊接有搅拌辊12;搅拌桶3下端焊接有出料桶13;出料桶13通过螺纹连接有面条出料头14;工作台1上端另一侧焊接有入料支架15;入料支架15上端固定连接有入料桶7;入料桶7的一侧下端设置有出料口16;入料桶7另一侧上端设置有入料口17;入料桶7的一端通过螺钉连接有入料电机18;入料电机18通过联轴器连接有入料轴19;入料轴19上焊接有入料螺旋板20;工作台1中部焊接有撒面支架21;撒面支架21通过法兰固定连接有撒面桶22;撒面桶22上端通过螺钉连接有震荡电机23;撒面桶22下端螺纹连接有撒面盖24,撒面盖24底面开有多个撒面孔30;工作台1下端中部放置有传送带25;传送带25的两端套装在传送带辊26上;传送带辊26通过轴承连接在传送带支架27上;传送带支架27的一端通过螺钉连接有传送带电机28;和面电机9采用步进电机;入料电机18采用伺服电机;观察窗4采用透明塑料;传送带电机28通过联轴器连接有传送带辊26。

[0020] 本实用新型在具体实施时,采用将面粉倒入入料口17,入料电机18通过入料螺旋板20将面粉带到出料口16,可以实现面粉的定量加料;在水管5上设置流量控制阀6,可以控

制加水的速度和计算加水量；和面电机9为步进电机，可以控制和面电机9的正转与反转，和面电机9正转，可以控制搅拌轴10上的搅拌辊12与螺旋搅拌板11正转进行和面作业，搅拌辊12与螺旋搅拌板11配合搅拌，使面团搅拌更加充分；和面电机9反转，可以控制搅拌轴10上的螺旋搅拌板11反转，使搅拌桶3内的面团进入出料桶13；撒面支架21上的撒面桶22通过震荡电机23的震动，可以使面粉从撒面盖24的撒面孔30撒到已加工好的面条上；面条出料头14出来的面条落在传送带25上，传送电机28通过传送带辊26带动传送带25运动，将面条运出；出料桶13通过螺纹连接面条出料头14，可以方便的更换面条出料头14，并通过更换面条出面头制作出多样的面条；搅拌桶3上设置有观察窗4，可以很方便的观测到面团在搅拌桶3内的状态；搅拌桶3上端螺钉连接密封盖8，确保了搅拌桶3的密闭性，使制作更加卫生。

[0021] 应当理解的是，本实用新型的上述具体实施方式仅仅用于示例性说明或解释本实用新型的原理，而不构成对本实用新型的限制。因此，在不偏离本实用新型的精神和范围的情况下所做的任何修改、等同替换、改进等，均应包含在本实用新型的保护范围之内。此外，本实用新型所附权利要求旨在涵盖落入所附权利要求范围和边界、或者这种范围和边界的等同形式内的全部变化和修改例。

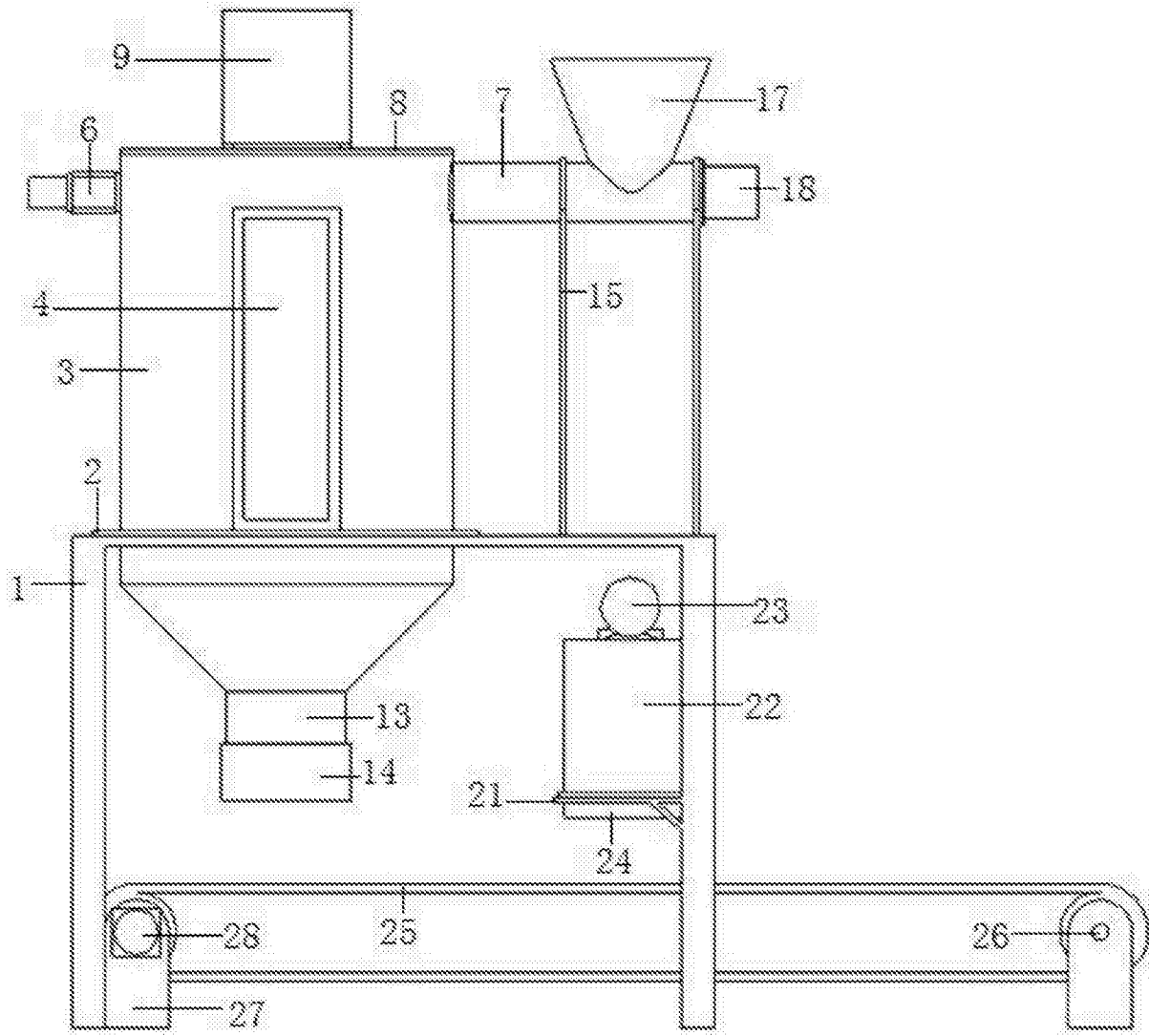


图1

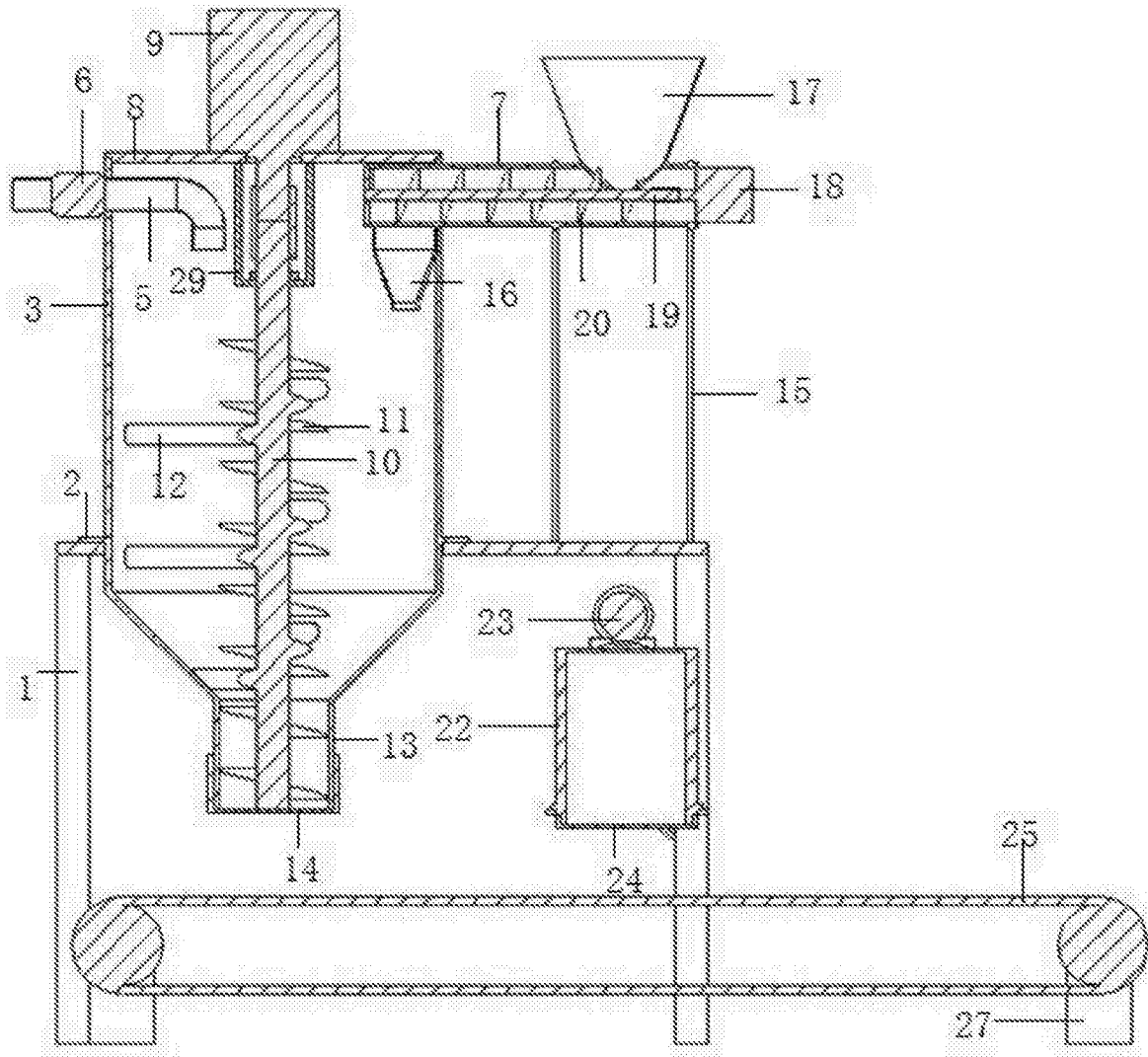


图3

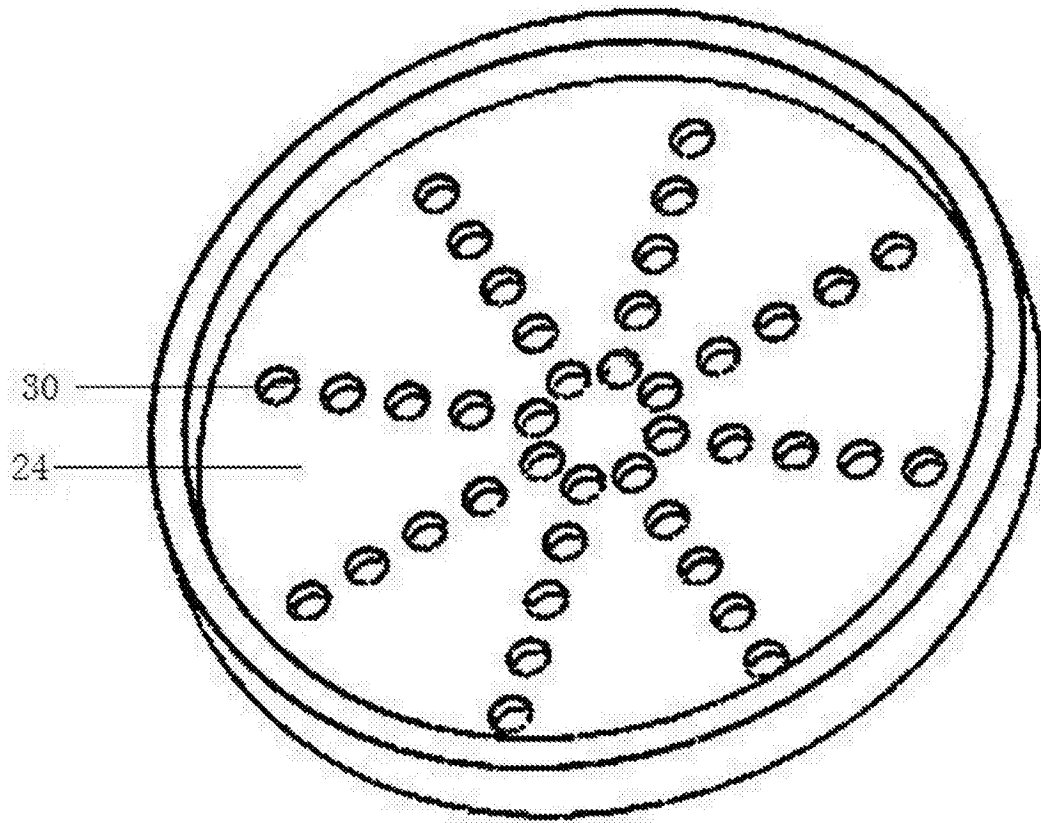


图4