

RZECZPOSPOLITA
POLSKA



Urząd Patentowy
Rzeczypospolitej Polskiej

(12)

**OPIS OCHRONNY
WZORU
PRZEMYSŁOWEGO**

(19) **PL** (11) **3845**

(21) Numer zgłoszenia: **893**

(22) Data zgłoszenia: **22.03.2002**

(51) Klasyfikacja:
09-99

(54)

Pojemnik serwetkowy

(45) O udzieleniu prawa z rejestracji ogłoszono:
30.01.2004 WUP 01/2004

(73) Uprawniony z rejestracji wzoru przemysłowego:
Henryk Pokora, Głogów, (PL)

(72) Twórca(y) wzoru przemysłowego:
Pokora Henryk, Głogów, (PL)

PL 3845

WP 893

Rp 3845

09-99

Pojemnik serwetkowy

Przedmiotem wzoru przemysłowego jest pojemnik serwetkowy przeznaczony do wyłożenia w nim wiktuałów, w szczególności pisanek z jaj w dekoracyjnej, świątecznej formie.

Znane są pojemniki w postaci pojedynczych podstawek lub tac z wyprofilowanymi wgłębieniami do umieszczenia pisanek z jaj.

Pojemnik według wzoru przemysłowego stanowi zestaw trzech serwetek, ułożonych centralnie jedna na drugiej, połączonych za pomocą szwów, wyposażony w wiązadła służące do ściągnięcia obrzeży serwetek w kierunku do ich środka, w celu utworzenia przestrzenno – dekoracyjnego kształtu z wnękami na wiktuały, zwłaszcza na pisanki jaj lub ich atrapy. Serwetka górna i serwetka środkowa połączone są za pomocą szwów odcinkowych, biegnących wzdłuż osi symetrii tych serwetek, natomiast serwetka dolna połączona jest w pobliżu obrzeży z serwetką środkową za pomocą szwów punktowych znajdujących się w połowie odległości pomiędzy szwami odcinkowymi. Serwetka górna ma na powierzchni zewnętrznej przyszyte wiązadła, w postaci tasiemek lub wstążek, biegnące wzdłuż wzdłuż osi symetrii tej serwetki, lecz przesuniętych względem szwów odcinkowych łączących serwetkę górną z serwetką dolną.

Korzystny efekt dekoracyjny uzyskuje się przez dodanie na obwodzie jednej lub kilku serwetek znanej koronki dekoracyjnej, najczęściej na obwodzie serwetki dolnej.

Pojemnik tworzy się poprzez ściągnięcie do środka i związanie naprzeciwległych par wiązadeł, np. wstążek. W stanie docelowym – poprzez związanie par wiązadeł, powstają pomiędzy serwetką górną i serwetką środkową wnęki, w kształcie zbliżonym do rombu w widoku z góry, w których umieszcza się np. jajka w postaci pisanek lub ich atrapy.

Przedmiot wzoru przemysłowego przedstawiono na dziesięciu figurach rysunku w widoku z góry, na których odmiany wzoru są schematycznie uwidocznione jako pojemnik w stanie wyjściowym, przed ich złożeniem. Dodatkowo przedmiot wzoru zobrazowano na czterech fotografiach w ujęciu z góry i z boku, z których dwie dotyczą pojemników nie wypełnionych, a dwie pojemników z ułożonymi atrapami pisanek jaj.

1. Pojemnik, w podstawowej wersji, przedstawiony w przykładzie na fig. 1, składa się z trzech serwetek, ułożonych centralnie jedna na drugiej, tworząc warstwy połączone ze sobą za pomocą nitkowych szwów. W stanie wyjściowym, serwetka górna 1 połączona jest z serwetką środkową 2, obie w kształcie koła, zespołem trzech szwów 3 odcinkowych, pokrywających się ze średnicami koła tych serwetek i przesuniętych względem siebie o 60° . Serwetka dolna 4, w kształcie sześciokąta foremnego, połączona jest z serwetką środkową 2 zespołem szwów punktowych 5 w pobliżu obwodu serwetki środkowej 2, w połowie odległości pomiędzy liniami szwów odcinkowych 3 łączących serwetkę górną 1 z serwetką środkową 2. Na zewnętrznej powierzchni serwetki górnej 1 zamocowane są trzy wiązadła (6), w postaci wstążek, biegnące wzdłuż średnic koła tej serwetki 1, przesuniętych względem szwów odcinkowych 3 łączących serwetkę górną z serwetką dolną o 30° , wystające z obu stron poza obręb serwetek 1, 2, 4.

2. Odmianą wzoru przemysłowego jest pojemnik serwetkowy uwidoczniiony na fig. 2, składający się z trzech serwetek, z których serwetka dolna 4 jest w kształcie ośmiokąta, a serwetka górna 1 i serwetka środkowa 2 są w kształcie kołowym, połączonych ze sobą warstwowo jak opisano wyżej, z wykorzystaniem czterech szwów odcinkowych 3 łączących serwetkę górną 1 z serwetką dolną 4, rozmieszczonych co 45° , z przesunięciem w stosunku do średnicowych szwów o $22,5^\circ$.

Inne odmiany wzoru przemysłowego stanowią układy trzech serwetek – w stanie wyjściowym - o różnych kombinacjach figur geometrycznych płaskich: koła, sześciokąta foremnego i ośmiokąta.

3. Odmianą wzoru, zobrażowaną na fig. 3, jest pojemnik serwetkowy wykonany w postaci trzech serwetek o kształcie kołowym, z zespołem trzech szwów i trzema wstążkami, przesuniętymi w stosunku do tych szwów o 30° , przy czym serwetka dolna 4 zaopatrzona jest na obwodzie w koronkę ozdobną.

4. Następną odmianę wzoru stanowi pojemnik serwetkowy wg fig. 4, którego serwetka górna 1 i serwetka środkowa 2 mają kształt sześciianu foremnego, a serwetka dolna 4 jest w kształcie koła. Układ szwów i wiązań jest podobny jak w odmianie nr 3.

5. Inną odmianą wzoru przedstawiono na fig. 5, zgodnie z którą wszystkie trzy serwetki 1, 2, i 4 mają kształt sześciianu foremnego. Układ szwów i wiązań jest podobny jak w odmianie nr 3.


6. Kolejną odmianą wzoru jest przykład zilustrowany na fig. 6 pojemnik, w którym serwetka górna 1 i serwetka dolna 4 mają kształt sześciokątny, a serwetka środkowa 2 kształt koła, z układem szwów i wiązań, jak w odmianie nr 3.

7. Dalszą odmianę wzoru pokazano w przykładzie na fig. 7, charakteryzującą się zestawem trzech serwetek 1, 2, i 4 w kształcie ośmiokąta o równych bokach, przy czym na obwodzie serwetki dolnej 4 przyszyta jest koronka ozdobna. Pojemnik ma wykonane cztery szwy i cztery wiązadła.

8. Na rysunku fig. 8 uwidoczona jest odmiana wzoru, zgodnie z którą serwetka górna 1 i serwetka środkowa 2 pojemnika mają kształt ośmiościanu o równych bokach, a serwetka dolna 4 jest w kształcie kołowym. Układ szwów i wiązań jest podobny jak w odmianie nr 7.

9. Z kolei wg odmiany przedstawionej na fig. 9, serwetka górna 1 jest w kształcie koła, a serwetka środkowa 2 i serwetka dolna 4 mają kształt ośmiościanu. Układ szwów i wiązań jest podobny jak w odmianie nr 7.

10. Ostatnią odmianę zobrazowaną na fig. 10 stanowi pojemnik, którego serwetka górna 1 i serwetka dolna 4 mają kształt ośmiościenny, natomiast serwetka środkowa 2 kształt koła, przy czym układ szwów i wiązań jest taki sam jak w odmianie nr 7.


Pełnomocnik Zgłaszającego
Tomasz Bućko
rzecznik patentowy

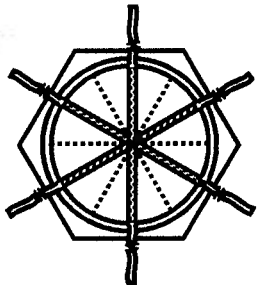


Fig. 1

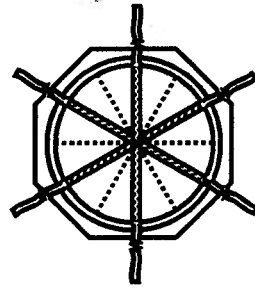


Fig. 2

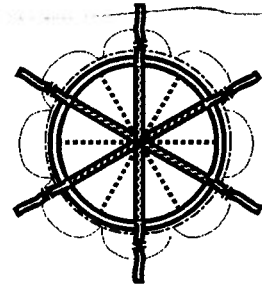


Fig. 3

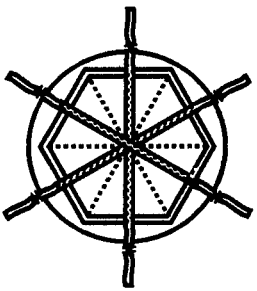


Fig. 4

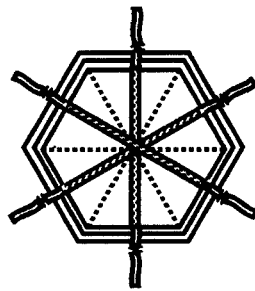


Fig. 5

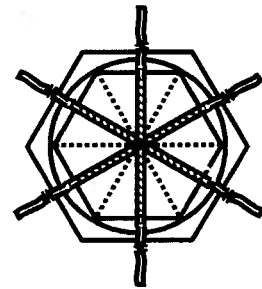


Fig. 6

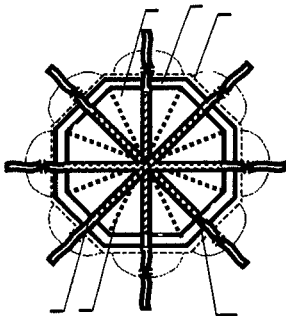


Fig. 7

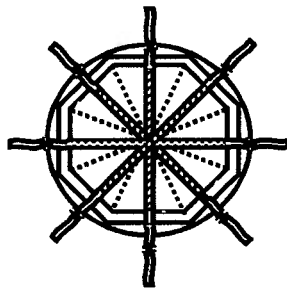


Fig. 8

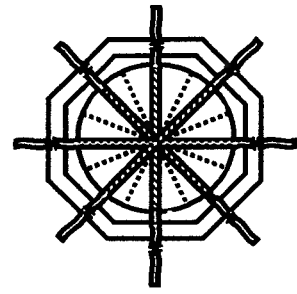


Fig. 9

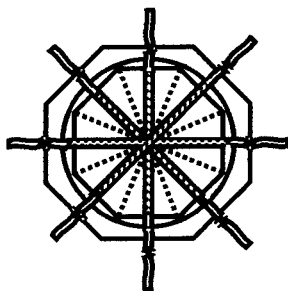


Fig. 10

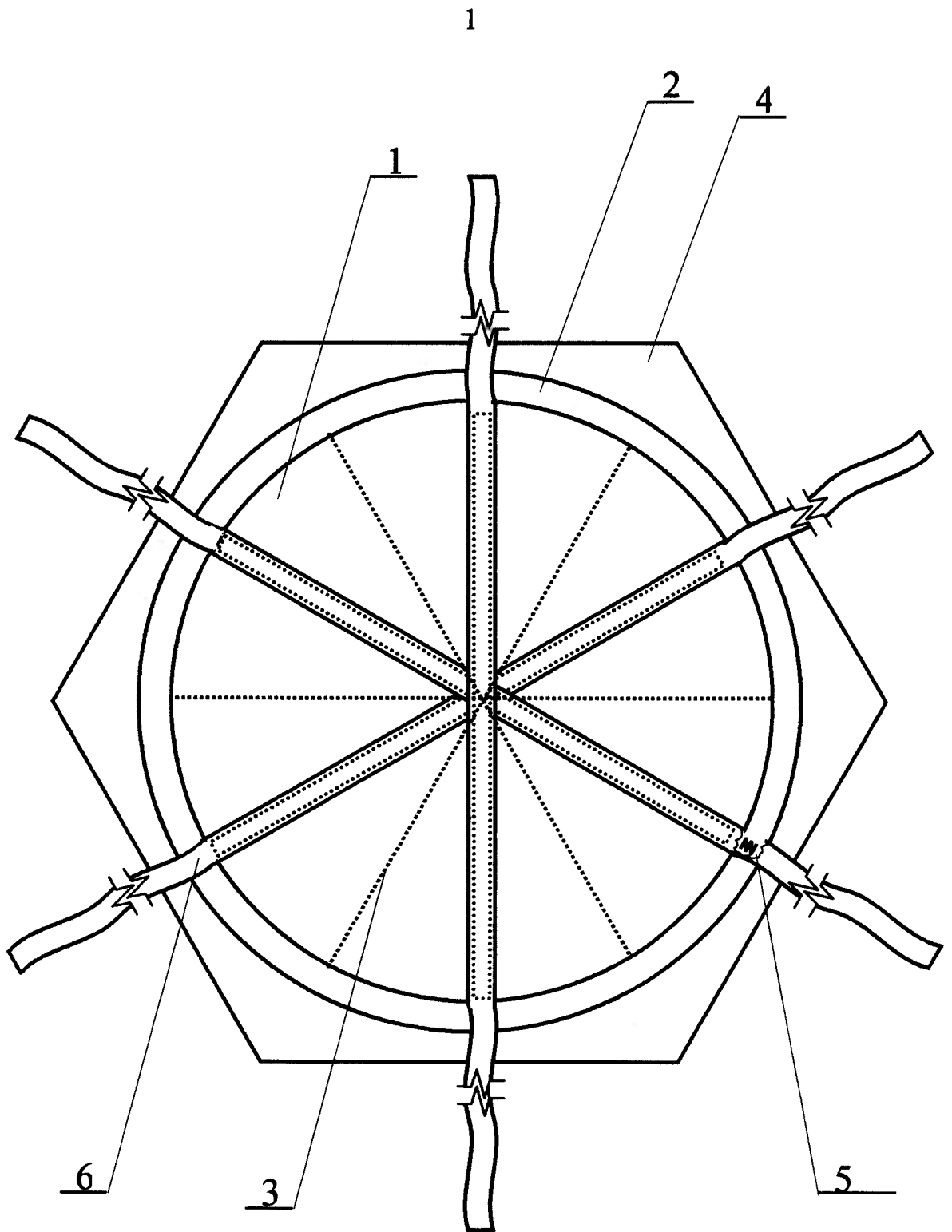


Fig. 1

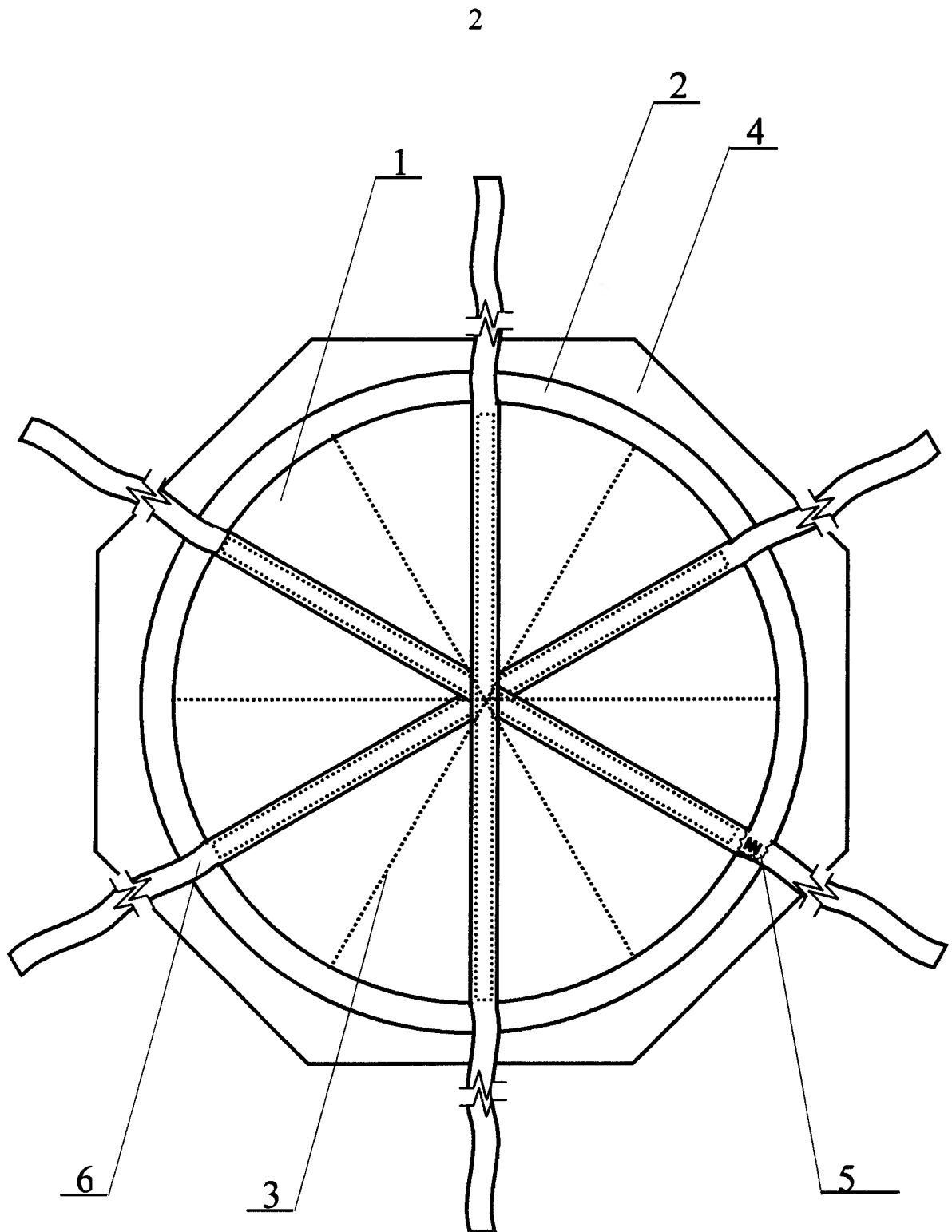


Fig. 2

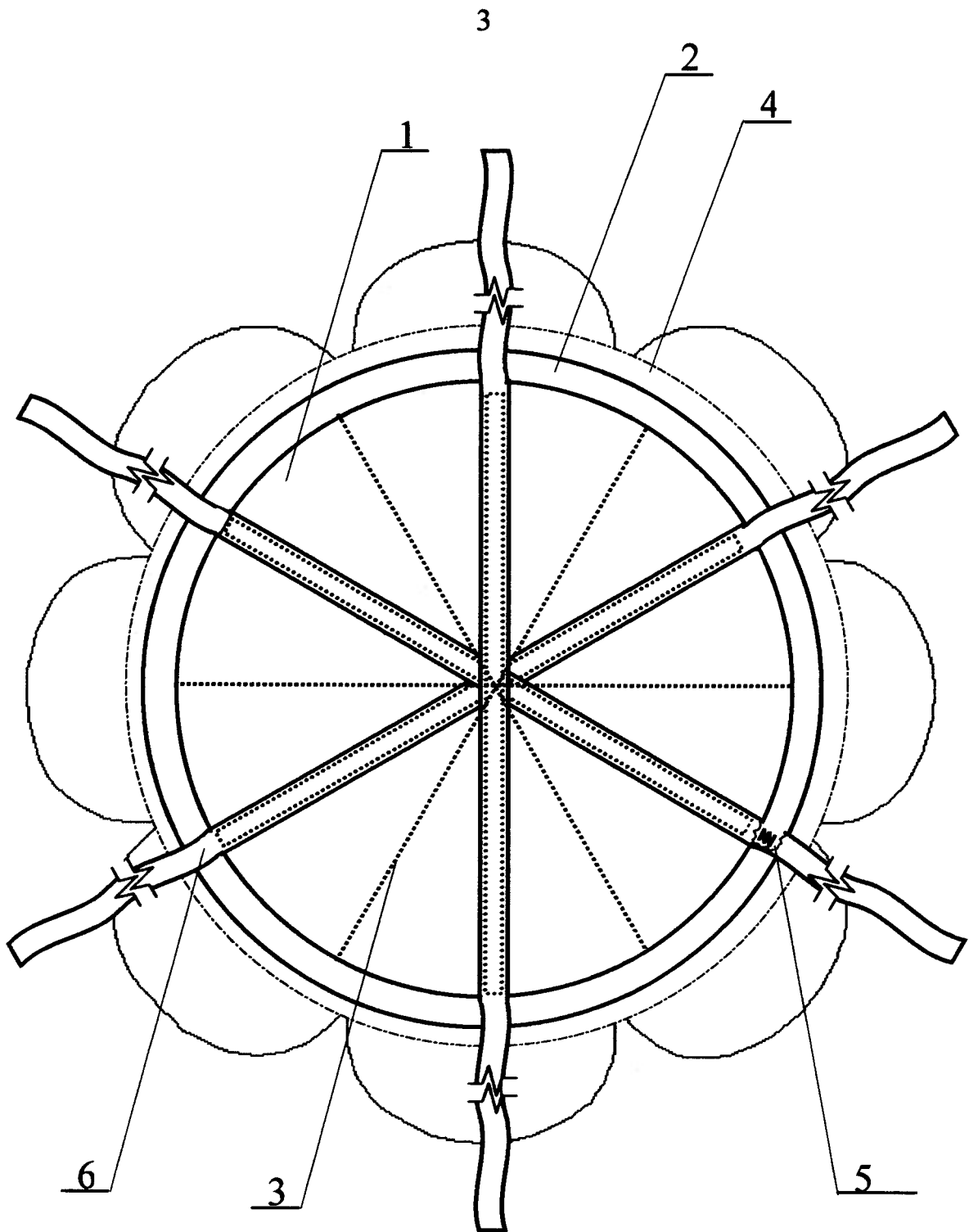


Fig. 3

4

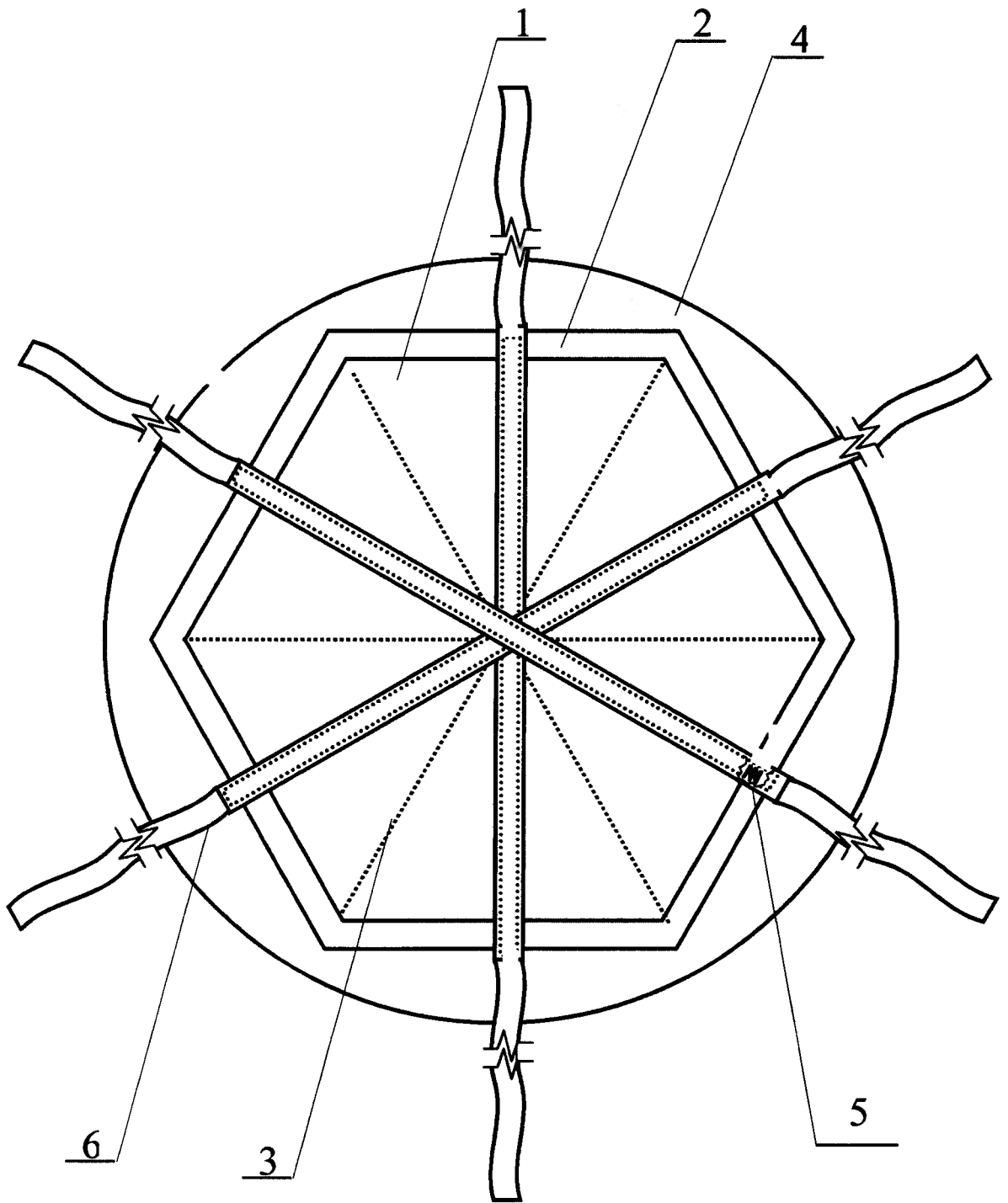


Fig. 4

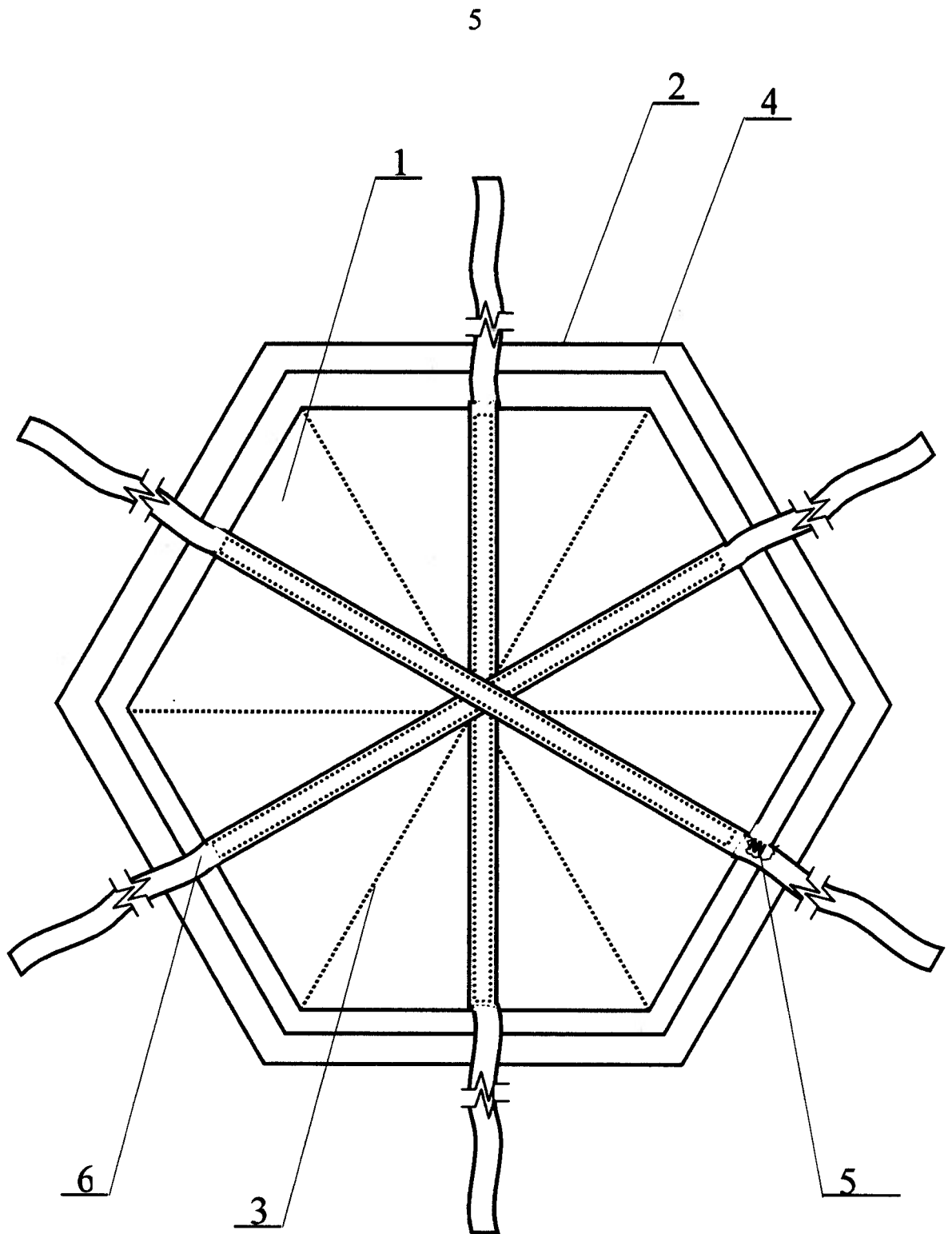


Fig. 5

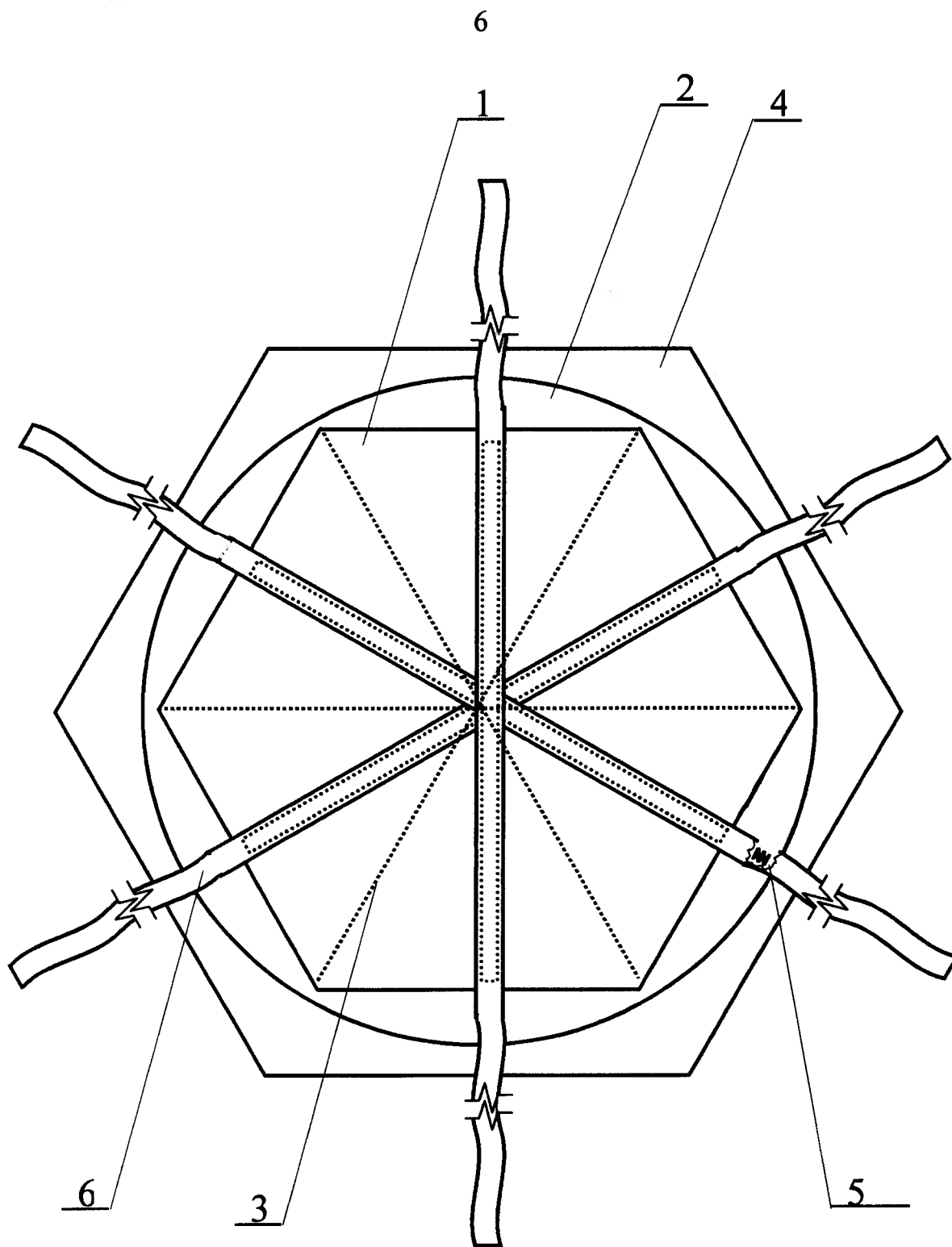


Fig. 6

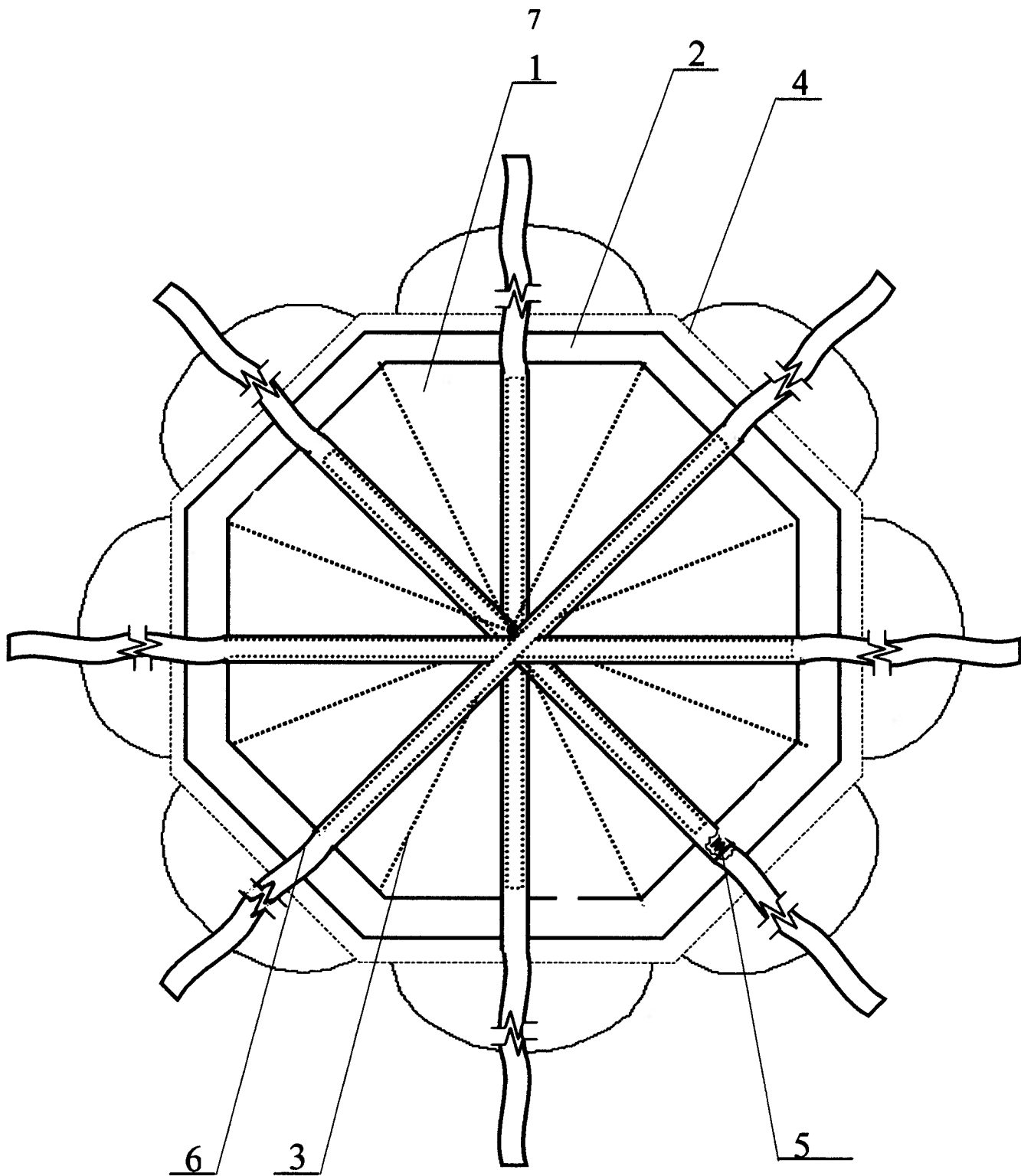


Fig. 7

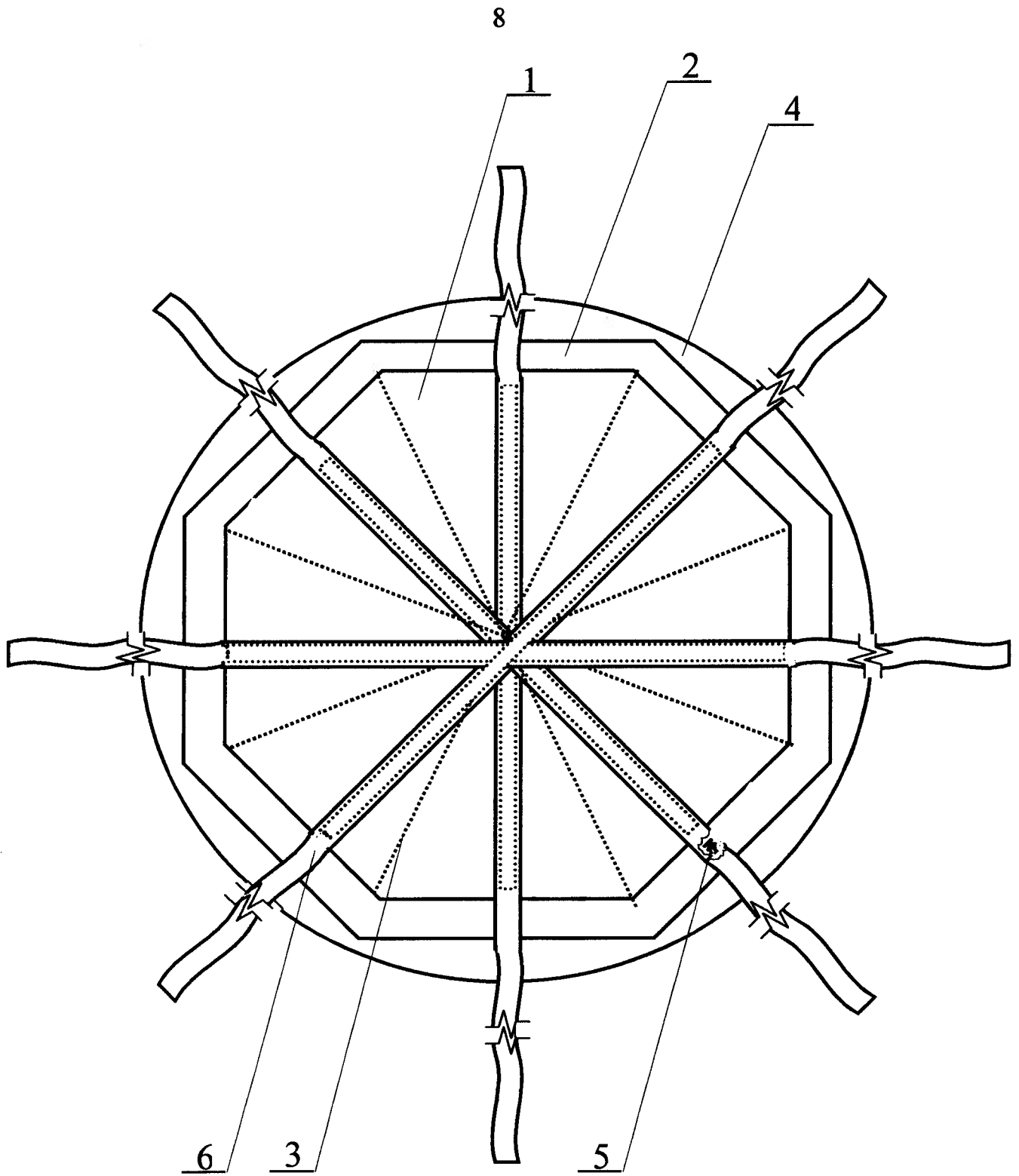


Fig. 8

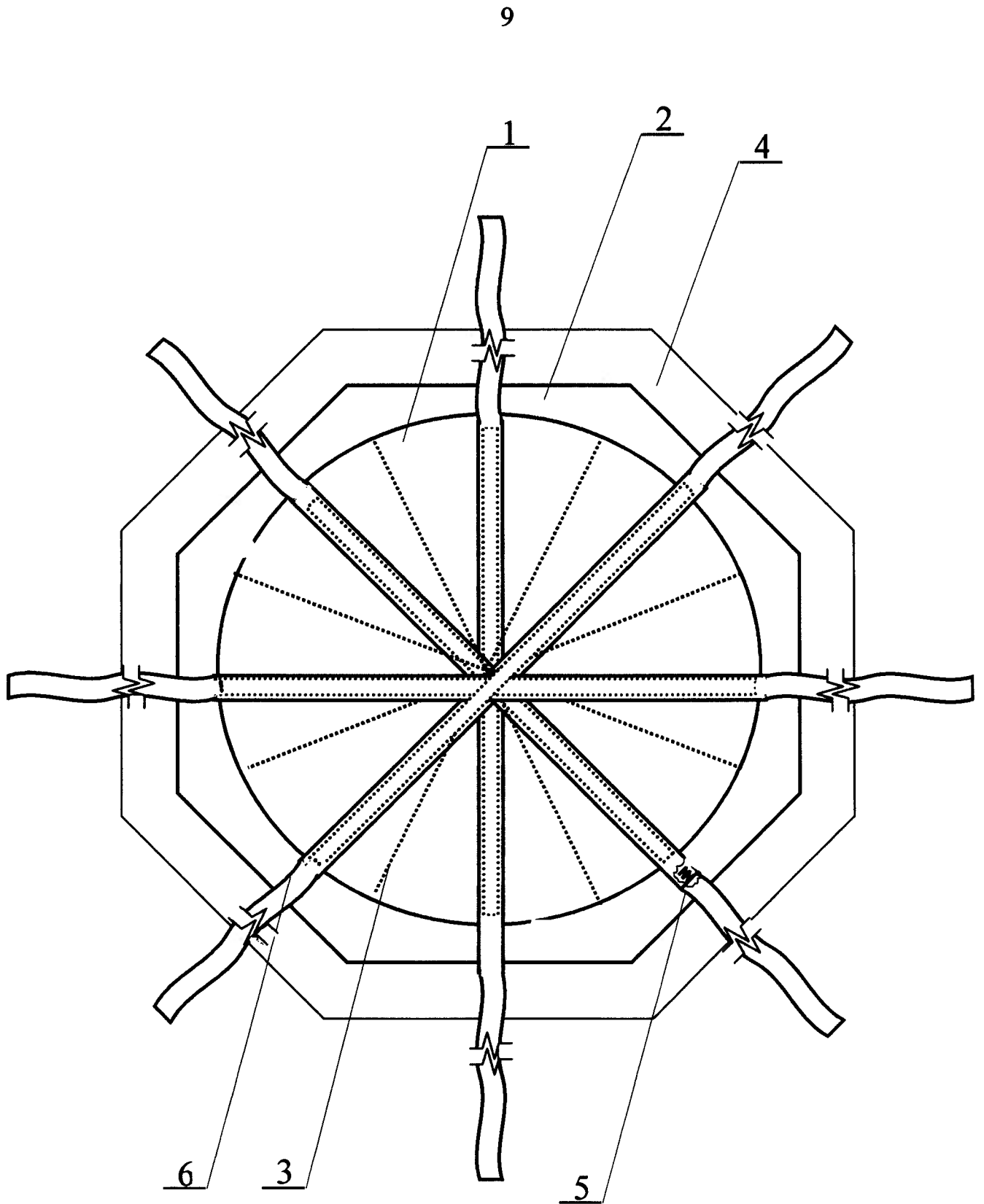


Fig. 9

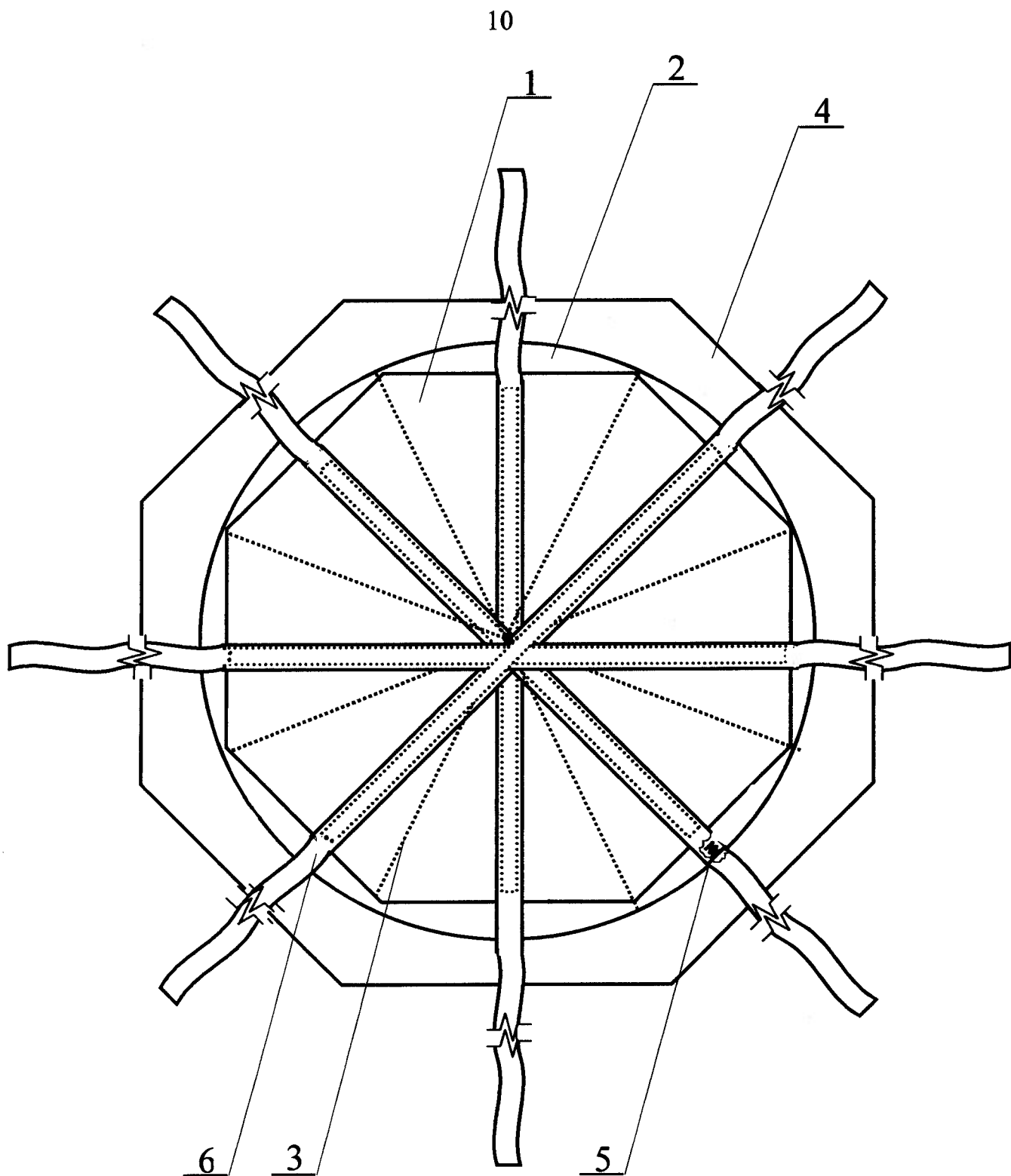


Fig. 10





14





4