



(12) 实用新型专利

(10) 授权公告号 CN 221846317 U

(45) 授权公告日 2024.10.18

(21) 申请号 202420015596.1

(22) 申请日 2024.01.04

(73) 专利权人 四川丽尚环保科技有限公司

地址 635000 四川省达州市高新区七河路  
秦巴智谷智造园9号楼2楼52号

(72) 发明人 马静

(74) 专利代理机构 合肥鸿知运知识产权代理事

务所(普通合伙) 34180

专利代理师 郭淑芬

(51) Int. Cl.

B01D 29/58 (2006.01)

B01D 29/64 (2006.01)

B01D 29/96 (2006.01)

B01D 35/02 (2006.01)

E03C 1/264 (2006.01)

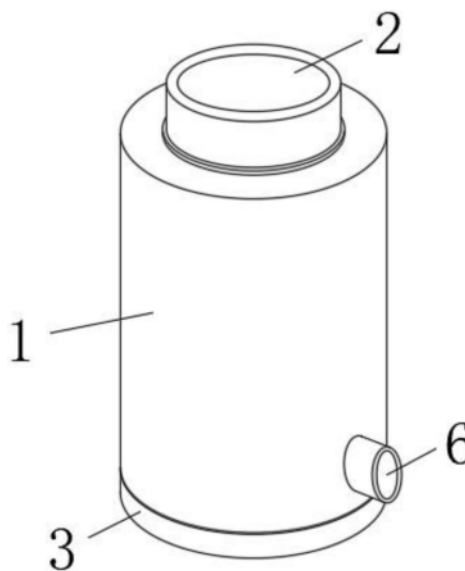
权利要求书1页 说明书2页 附图4页

(54) 实用新型名称

一种污水预处理装置

(57) 摘要

本实用新型涉及污水处理技术领域,且公开了一种污水预处理装置,安装在水槽排水管上,包括外壳和安装在外壳顶端的安装有与水槽排水管连接的接口,所述外壳的底端设有可拆卸的端盖,所述外壳的内部设有滤芯,且滤芯的两端通过连接盘与外壳的内壁连接,且外壳侧面的底端安装有出水口。该污水预处理装置,安装在水槽排水管上,对进入的厨房污水进行预处理,使其过滤,避免大量杂质流入下水管中,通过滤芯和过滤筒对污水进行双重过滤,另外通过毛刷件和毛刷装置可清理滤芯和过滤筒,避免其被阻塞,且过滤筒可取下,将内部的杂质清理,如此使用方便,适合厨房使用。



1. 一种污水预处理装置,安装在水槽排水管上,其特征在于:包括外壳(1)和安装在外壳(1)顶端的安装有与水槽排水管连接的接口(2),所述外壳(1)的底端设有可拆卸的端盖(3),所述外壳(1)的内部设有滤芯(4),且滤芯(4)的两端通过连接盘(5)与外壳(1)的内壁连接,且外壳(1)侧面的底端安装有出水口(6);

所述端盖(3)中设有可旋转的密封板(7),且密封板(7)的底端安装有过滤筒(8),且过滤筒(8)位于滤芯(4)的内侧;

所述滤芯(4)顶端的连接盘(5)内侧安装有毛刷件(9),所述过滤筒(8)的外侧设有若干组与滤芯(4)内侧接触的毛刷装置(10),旋转密封板(7)带动过滤筒(8)旋转,并带动毛刷装置(10)对滤芯(4)内侧清理,且毛刷件(9)对过滤筒(8)内侧面清理。

2. 根据权利要求1所述的一种污水预处理装置,其特征在于:所述端盖(3)与外壳(1)的底端为螺纹连接。

3. 根据权利要求1所述的一种污水预处理装置,其特征在于:所述滤芯(4)与外壳(1)的内壁之间存在间隙,使过滤的污水透过滤芯(4)从出水口(6)排出。

4. 根据权利要求1所述的一种污水预处理装置,其特征在于:所述端盖(3)和密封板(7)之间为旋转密封,且密封板(7)的底端安装有手柄。

5. 根据权利要求1所述的一种污水预处理装置,其特征在于:所述毛刷件(9)包括L型的支撑架,且支撑架的内侧面设有对过滤筒(8)清理的毛刷。

6. 根据权利要求1所述的一种污水预处理装置,其特征在于:所述毛刷装置(10)包括安装在过滤筒(8)上的贴附毛刷的支架。

## 一种污水预处理装置

### 技术领域

[0001] 本实用新型涉及污水处理技术领域,具体为一种污水预处理装置。

### 背景技术

[0002] 厨房污水主要来源于食品加工、烹饪、洗涤等过程中产生的废水和废液,其中含有大量的有机物、油脂、蛋白质、纤维素、淀粉等杂质。这些杂质如果不经过处理直接排放,会对环境造成很大的污染。因此,需要对厨房污水进行处理,以减少其对环境的危害。

[0003] 而厨房污水主要通过水槽进行排放,大量的杂质通过水槽排入下水管中,增加了处理难度,且也容易阻塞管道,为了减少大量杂质导入下水管中,为此我们提出了一种污水预处理装置。

### 实用新型内容

[0004] 针对现有技术存在的上述不足,本实用新型提供了一种污水预处理装置。

[0005] 本实用新型提供如下技术方案:一种污水预处理装置,安装在水槽排水管上,包括外壳和安装在外壳顶端的安装有与水槽排水管连接的接口,所述外壳的底端设有可拆卸的端盖,所述外壳的内部设有滤芯,且滤芯的两端通过连接盘与外壳的内壁连接,且外壳侧面的底端安装有出水口;

[0006] 所述端盖中设有可旋转的密封板,且密封板的底端安装有过滤筒,且过滤筒位于滤芯的内侧;

[0007] 所述滤芯顶端的连接盘内侧安装有毛刷件,所述过滤筒的外侧设有若干组与滤芯内侧接触的毛刷装置,旋转密封板带动过滤筒旋转,并带动毛刷装置对滤芯内侧清理,且毛刷件对过滤筒内侧面清理。

[0008] 优选的,所述端盖与外壳的底端为螺纹连接。

[0009] 优选的,所述滤芯与外壳的内壁之间存在间隙,使过滤的污水透过滤芯从出水口排出。

[0010] 优选的,所述端盖和密封板之间为旋转密封,且密封板的底端安装有手柄。

[0011] 优选的,所述毛刷件包括L型的支撑架,且支撑架的内侧面设有对过滤筒清理的毛刷。

[0012] 优选的,所述毛刷装置包括安装在过滤筒上的贴附毛刷的支架。

[0013] 与现有技术对比,本实用新型具备以下有益效果:

[0014] 该污水预处理装置,安装在水槽排水管上,对进入的厨房污水进行预处理,使其过滤,避免大量杂质流入下水管中,通过滤芯和过滤筒对污水进行双重过滤,另外通过毛刷件和毛刷装置可清理滤芯和过滤筒,避免其被阻塞,且过滤筒可取下,将内部的杂质清理,如此使用方便,适合厨房使用。

## 附图说明

- [0015] 图1为本实用新型结构示意图；
- [0016] 图2为本实用图1的拆分结构示意图；
- [0017] 图3为本实用新型滤芯和过滤筒的结构示意图；
- [0018] 图4为本实用新型毛刷件的结构示意图。
- [0019] 图中：1、外壳；2、接口；3、端盖；4、滤芯；5、连接盘；6、出水口；7、密封板；8、过滤筒；9、毛刷件；10、毛刷装置。

## 具体实施方式

[0020] 为了使本公开实施例的目的、技术方案和优点更加清楚，下面将结合本公开实施例的附图，对本公开实施例的技术方案进行清楚、完整地描述，为了保持本公开实施例的以下说明清楚且简明，本公开省略了已知功能和已知部件的详细说明，以避免不必要地混淆本实用新型的概念。

[0021] 请参阅图1-4，一种污水预处理装置，安装在水槽排水管上，包括外壳1和安装在外壳1顶端的安装有与水槽排水管连接的接口2，所述外壳1的底端设有可拆卸的端盖3，所述端盖3与外壳1的底端为螺纹连接，如此端盖3和外壳1之间方便打开，可更好将内部的杂质清理。

[0022] 所述外壳1的内部设有滤芯4，且滤芯4的两端通过连接盘5与外壳1的内壁连接，且外壳1侧面的底端安装有出水口6，所述端盖3中设有可旋转的密封板7，且密封板7的底端安装有过滤筒8，且过滤筒8位于滤芯4的内侧，所述滤芯4与外壳1的内壁之间存在间隙，使过滤的污水透过过滤筒8和滤芯4从出水口6排出。

[0023] 所述端盖3和密封板7之间为旋转密封，且密封板7的底端安装有手柄，通过手柄方便时密封板7旋转，使过滤筒8旋转，从而清理过滤筒8和滤芯4的内侧面。

[0024] 所述滤芯4顶端的连接盘5内侧安装有毛刷件9，所述毛刷件9包括L型的支撑架，且支撑架的内侧面设有对过滤筒8清理的毛刷。

[0025] 所述过滤筒8的外侧设有若干组与滤芯4内侧接触的毛刷装置10，所述毛刷装置10包括安装在过滤筒8上的贴附毛刷的支架。

[0026] 旋转密封板7带动过滤筒8旋转，并带动毛刷装置10对滤芯4内侧清理，且毛刷件9对过滤筒8内侧面清理，因此当每次水槽排水不畅通时，旋转密封板7，可清理过滤筒8从滤芯4，避免杂质将其上的网孔阻塞。

[0027] 将端盖3取出，可将过滤筒8从滤芯4的内侧抽出，而杂质被拦截在过滤筒8内，方便清理。

[0028] 以上实施例仅为本实用新型的示例性实施例，不用于限制本实用新型，本实用新型的保护范围由权利要求书限定。本领域技术人员可以在本实用新型的实质和保护范围内，对本实用新型做出各种修改或等同替换，这种修改或等同替换也应视为落在本实用新型的保护范围内。

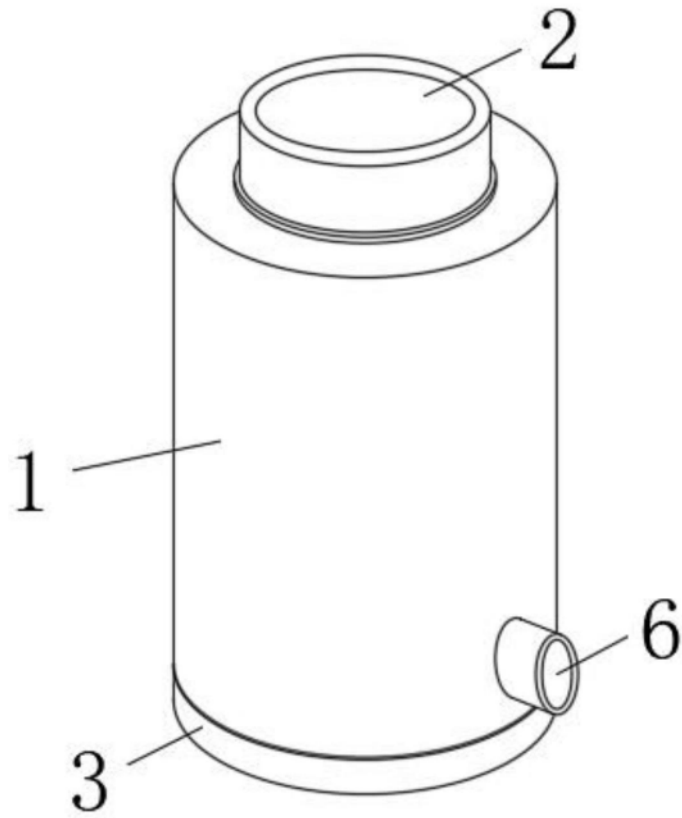


图1

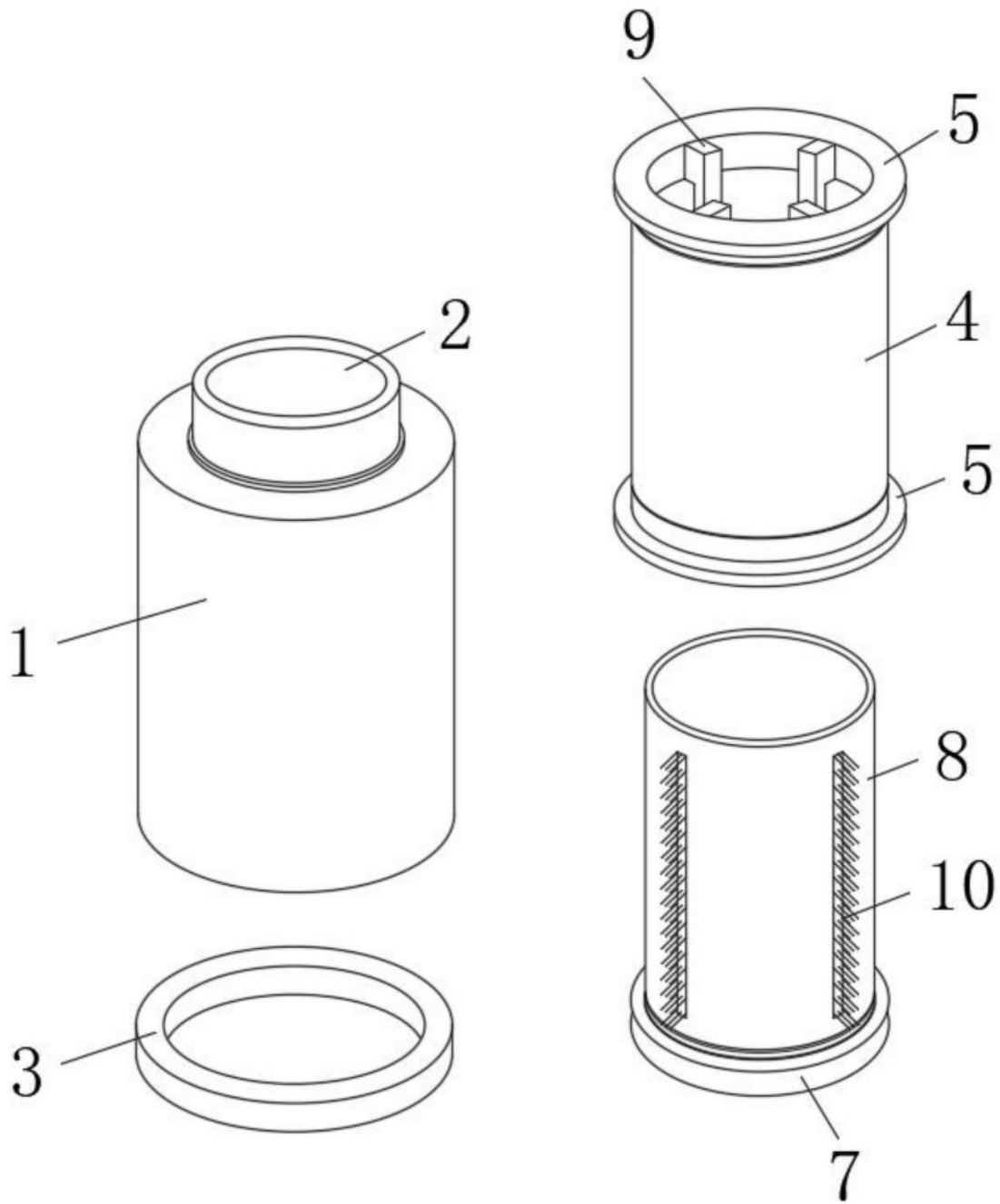


图2

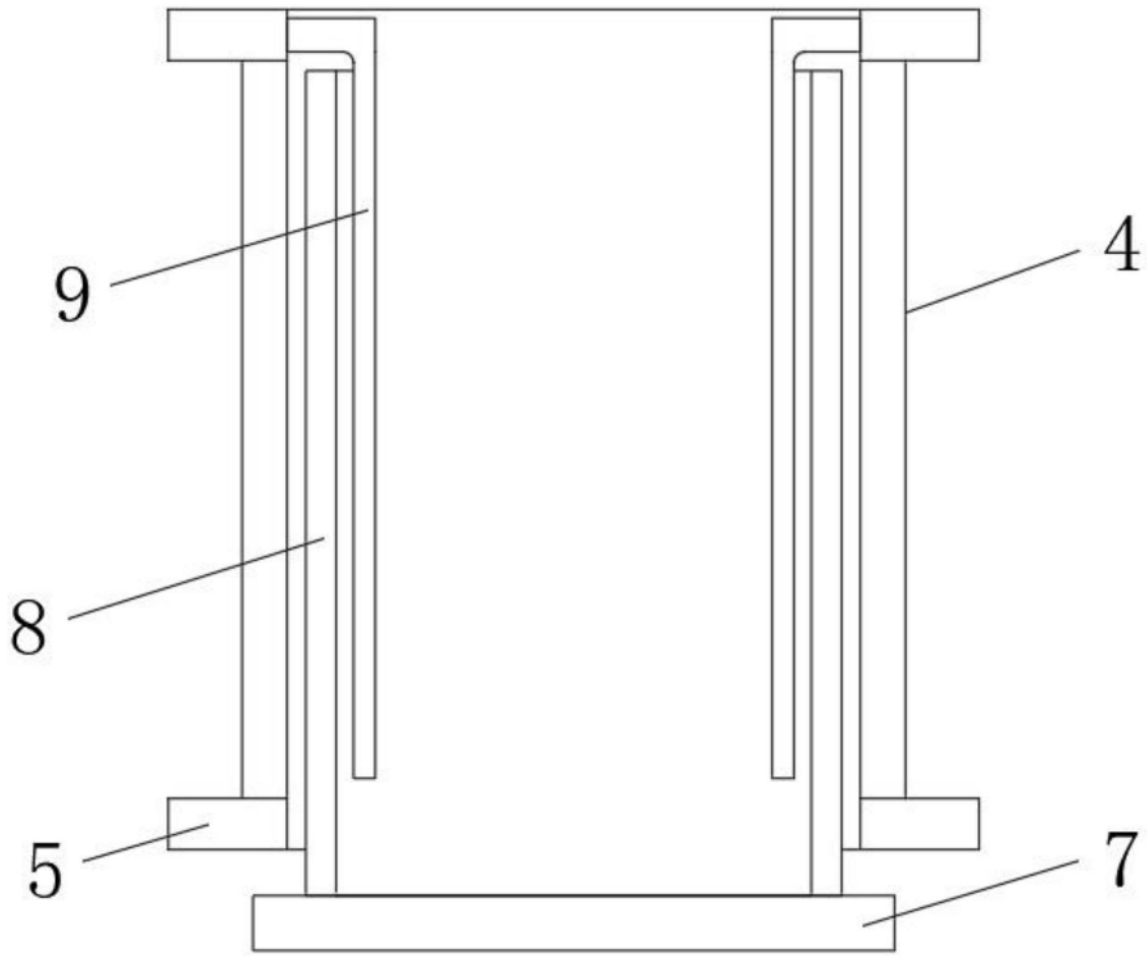


图3

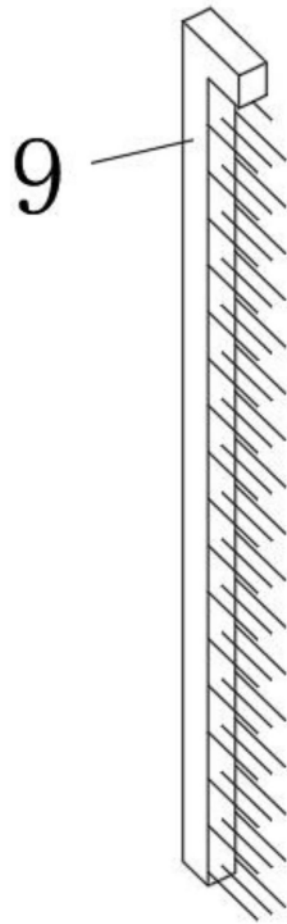


图4