



(12) 实用新型专利

(10) 授权公告号 CN 217950228 U

(45) 授权公告日 2022. 12. 02

(21) 申请号 202221799195.7

(22) 申请日 2022.07.13

(73) 专利权人 山东卓建节能建材有限公司
地址 271000 山东省泰安市高新区北集坡
街道配天门大街1号

(72) 发明人 石国栋

(74) 专利代理机构 山东智达联合专利代理事务
所(普通合伙) 37303
专利代理师 许玉媛

(51) Int. Cl.

E06B 9/28 (2006.01)

A47L 4/00 (2006.01)

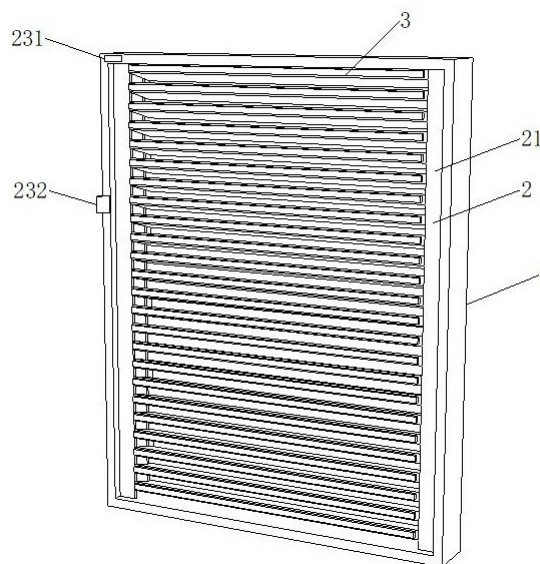
权利要求书1页 说明书4页 附图3页

(54) 实用新型名称

一种门窗用多功能百叶窗

(57) 摘要

本实用新型公开了一种门窗用多功能百叶窗,涉及百叶窗技术领域,包括多功能百叶窗主体,所述多功能百叶窗主体包括窗框,所述窗框的一侧设置有玻璃窗体,所述窗框的内侧设置有自动调节装置,所述自动调节装置的中部设置有清洁窗页机构。本实用新型通过安装自动调节装置,通过控制键控制电源组件,电源组件工作使电推杆上下推动传动齿条,传动齿条上下移动使与传动齿条啮合的转动齿轮转动,转动齿轮转动带动活动转轴转动到达调节窗页的开合角度的效果,滑动轮减小传动齿条与安装挡板之间的摩擦力使传动齿条上下滑动更加顺滑,解决百叶窗使用多是人为操作,不方便使用,不能满足市场需求的问题。



1. 一种门窗用多功能百叶窗,包括多功能百叶窗主体(1),所述多功能百叶窗主体(1)包括窗框(11),所述窗框(11)的一侧设置有玻璃窗体(12),其特征在于:所述窗框(11)的内侧设置有自动调节装置(2),所述自动调节装置(2)的中部设置有清洁窗页机构(3);

所述自动调节装置(2)包括有安装挡板(21)、传动齿条(22)、电推杆(23)和转动齿轮(24),所述安装挡板(21)的外侧表面与窗框(11)的内侧表面固定连接;

所述清洁窗页机构(3)包括有窗页(31)、清洁刷板(32)和卡位柱(33),所述窗页(31)的中部固定安装有活动转轴(311)。

2. 根据权利要求1所述的一种门窗用多功能百叶窗,其特征在于:所述安装挡板(21)的内侧表面活动安装有滑动轮(211),所述传动齿条(22)的侧表面设置有与滑动轮(211)相适配的滑槽,所述传动齿条(22)的侧表面与滑动轮(211)的外表面滑动连接。

3. 根据权利要求1所述的一种门窗用多功能百叶窗,其特征在于:所述电推杆(23)的上端电性连接有电源组件(231),所述窗框(11)的外表面上设置有控制键(232),所述控制键(232)的输出端与电源组件(231)的信号输入端电性连接。

4. 根据权利要求1所述的一种门窗用多功能百叶窗,其特征在于:所述电推杆(23)的下端与传动齿条(22)的上端固定连接,所述传动齿条(22)的侧表面与转动齿轮(24)的外表面相互啮合,所述转动齿轮(24)的内壁与活动转轴(311)的外表面固定连接。

5. 根据权利要求1所述的一种门窗用多功能百叶窗,其特征在于:所述活动转轴(311)的两端与窗框(11)的内壁活动连接,所述活动转轴(311)的上表面粘接有光反射薄膜(312),所述活动转轴(311)的下表面固定安装有密封挤压条(313)。

6. 根据权利要求1所述的一种门窗用多功能百叶窗,其特征在于:所述清洁刷板(32)的侧表面与窗页(31)的内壁活动连接,所述清洁刷板(32)的一侧表面铰接有卡接柱(322),所述卡接柱(322)与卡位柱(33)卡接,所述卡位柱(33)的一端与窗页(31)的内壁表面固定连接,所述卡位柱(33)的外表面固定安装有挤压半球(331),所述挤压半球(331)与清洁刷板(32)的表面相接触。

7. 根据权利要求6所述的一种门窗用多功能百叶窗,其特征在于:所述卡接柱(322)中间固定安装有挤压弹簧(323),所述清洁刷板(32)的另一侧固定安装有软质毛刷(321),所述软质毛刷(321)的表面与玻璃窗体(12)的表面相接触。

一种门窗用多功能百叶窗

技术领域

[0001] 本实用新型涉及百叶窗技术领域,具体涉及一种门窗用多功能百叶窗。

背景技术

[0002] 百叶窗是一种家庭新房软装装饰物,新建的楼房,装修基本上都会使用。现代人崇尚健康舒适的生活,不同于窗帘柔软的质地,百叶窗叶片般采用木、玻璃和铝合金等材料,因此可以抵挡阳光、风雨、灰尘的侵蚀,且容易清洗。百叶窗是采用一些条形叶片平行排列,然后通过调节叶片的倾斜角度来调节进入室内的光线,百叶窗外观时尚大方,适用于写字楼办公室、卫生间、厨房、书房、卧室等地。

[0003] 针对现有技术存在以下问题:

[0004] 1、现有技术中,百叶窗的条形叶片大都是由一根根梯绳将片子串联起来,然后通过调节旁边的绳子来调节进入室内的光线,容易损坏,使用多是人为操作,不方便使用,不能满足市场需求;

[0005] 2、现有技术中,百叶窗的条形叶片之间总是存在缝隙,私密性不强,而且靠近百叶窗一侧的窗户因为被遮挡不易进行清洁。

实用新型内容

[0006] 本实用新型提供一种门窗用多功能百叶窗,其中一种目的是为了具备自动调节的作用,解决百叶窗使用多是人为操作,不方便使用,不能满足市场需求的问题;其中另一种目的是为了解决百叶窗的条形叶片之间总是存在缝隙,私密性不强,而且靠近百叶窗一侧的窗户因为被遮挡不易进行清洁的问题,以达到增加清洁功能和遮光性能的效果。

[0007] 为解决上述技术问题,本实用新型所采用的技术方案是:

[0008] 一种门窗用多功能百叶窗,包括多功能百叶窗主体,所述多功能百叶窗主体包括窗框,所述窗框的一侧设置有玻璃窗体,所述窗框的内侧设置有自动调节装置,所述自动调节装置的中部设置有清洁窗页机构,所述自动调节装置包括有安装挡板、传动齿条、电推杆和转动齿轮,所述安装挡板的外侧表面与窗框的内侧表面固定连接,所述清洁窗页机构包括有窗页、清洁刷板和卡位柱,所述窗页的中部固定安装有活动转轴。

[0009] 本实用新型技术方案的进一步改进在于:所述安装挡板的内侧表面活动安装有滑动轮,所述传动齿条的侧表面设置有与滑动轮相适配的滑槽,所述传动齿条的侧表面与滑动轮的外表面滑动连接。

[0010] 本实用新型技术方案的进一步改进在于:所述电推杆的上端电性连接有电源组件,所述窗框的外表面上设置有控制键,所述控制键的输出端与电源组件的信号输入端电性连接。

[0011] 本实用新型技术方案的进一步改进在于:所述电推杆的下端与传动齿条的上端固定连接,所述传动齿条的侧表面与转动齿轮的外表面相互啮合,所述转动齿轮的内壁与活动转轴的外表面固定连接。

[0012] 本实用新型技术方案的进一步改进在于:所述活动转轴的两端与窗框的内壁活动连接,所述活动转轴的上表面粘接有光反射薄膜,所述活动转轴的下表面固定安装有密封挤压条。

[0013] 本实用新型技术方案的进一步改进在于:所述清洁刷板的侧表面与窗页的内壁活动连接,所述清洁刷板的一侧表面铰接有卡接柱,所述卡接柱与卡位柱卡接,所述卡位柱的一端与窗页的内壁表面固定连接,所述卡位柱的外表面固定安装有挤压半球,所述挤压半球与清洁刷板的表面相接触。

[0014] 本实用新型技术方案的进一步改进在于:所述卡接柱中间固定安装有挤压弹簧,所述清洁刷板的另一侧固定安装有软质毛刷,所述软质毛刷的表面与玻璃窗体的表面相接触。

[0015] 由于采用了上述技术方案,本实用新型相对现有技术来说,取得的技术进步是:

[0016] 1、本实用新型提供一种门窗用多功能百叶窗,通过安装自动调节装置,通过控制键控制电源组件,电源组件工作使电推杆上下推动传动齿条,传动齿条上下移动使与传动齿条啮合的转动齿轮转动,转动齿轮转动带动活动转轴转动到达调节窗页的开合角度的效果,滑动轮减小传动齿条与安装挡板之间的摩擦力使传动齿条上下滑动更加顺滑,解决百叶窗使用多是人为操作,不方便使用,不能满足市场需求的问题。

[0017] 2、本实用新型提供一种门窗用多功能百叶窗,通过安装清洁窗页机构,窗页在活动转轴与转动齿轮的相互配合下转动起到遮光的作用,光反射薄膜起到反射光线,增加窗页的遮光性,密封挤压条增加窗页之间的密闭性,与光反射薄膜相互配合增加窗页的私密性杜绝外界的查看,软质毛刷在窗页转动的同时与玻璃窗体表面进行接触对其进行清洁,清洁刷板与卡位柱之间通过卡接柱卡接便于进行拆卸,挤压弹簧对卡接柱进行弹性挤压,使卡接柱与卡位柱之间进行卡合,清洁刷板在安装过程中对挤压半球进行挤压使卡位柱对卡接柱进行限位固定,使清洁刷板不易脱落,解决百叶窗的条形叶片之间总是存在缝隙,私密性不强,而且靠近百叶窗一侧的窗户因为被遮挡不易进行清洁的问题。

附图说明

[0018] 图1为本实用新型的结构示意图;

[0019] 图2为本实用新型的结构剖面示意图;

[0020] 图3为本实用新型的结构A处放大示意图;

[0021] 图4为本实用新型的结构窗页剖面示意图。

[0022] 图中:1、多功能百叶窗主体;11、窗框;12、玻璃窗体;2、自动调节装置;21、安装挡板;211、滑动轮;22、传动齿条;23、电推杆;231、电源组件;232、控制键;24、转动齿轮;3、清洁窗页机构;31、窗页;311、活动转轴;312、光反射薄膜;313、密封挤压条;32、清洁刷板;321、软质毛刷;322、卡接柱;323、挤压弹簧;33、卡位柱;331、挤压半球。

具体实施方式

[0023] 下面结合实施例对本实用新型做进一步详细说明:

[0024] 实施例1

[0025] 如图1-4所示,本实用新型提供了一种门窗用多功能百叶窗,包括多功能百叶窗主

体1,多功能百叶窗主体1包括窗框11,窗框11的一侧设置有玻璃窗体12,窗框11的内侧设置有自动调节装置2,自动调节装置2的中部设置有清洁窗页机构3,自动调节装置2包括有安装挡板21、传动齿条22、电推杆23和转动齿轮24,安装挡板21的外侧表面与窗框11的内侧表面固定连接,清洁窗页机构3包括有窗页31、清洁刷板32和卡位柱33,窗页31的中部固定安装有活动转轴311,安装挡板21的内侧表面活动安装有滑动轮211,传动齿条22的侧表面设置有与滑动轮211相适配的滑槽,传动齿条22的侧表面与滑动轮211的外表面滑动连接,电推杆23的上端电性连接有电源组件231,窗框11的外表面上设置有控制键232,控制键232的输出端与电源组件231的信号输入端电性连接。

[0026] 在本实施例中,通过控制键232控制电源组件231,电源组件231工作使电推杆23上下推动传动齿条22,传动齿条22上下移动使与传动齿条22啮合的转动齿轮24转动。

[0027] 实施例2

[0028] 如图1-4所示,在实施例1的基础上,本实用新型提供一种技术方案:电推杆23的下端与传动齿条22的上端固定连接,传动齿条22的侧表面与转动齿轮24的外表面相互啮合,转动齿轮24的内壁与活动转轴311的外表面固定连接,活动转轴311的两端与窗框11的内壁活动连接,活动转轴311的上表面粘接有光反射薄膜312,活动转轴311的下表面固定安装有密封挤压条313。

[0029] 在本实施例中,转动齿轮24转动带动活动转轴311转动到达调节窗页31的开合角度的效果,滑动轮211减小传动齿条22与安装挡板21之间的摩擦力使传动齿条22上下滑动更加顺滑。

[0030] 实施例3

[0031] 如图1-4所示,在实施例1的基础上,本实用新型提供一种技术方案:清洁刷板32的侧表面与窗页31的内壁活动连接,清洁刷板32的一侧表面铰接有卡接柱322,卡接柱322与卡位柱33卡接,卡位柱33的一端与窗页31的内壁表面固定连接,卡位柱33的外表面固定安装有挤压半球331,挤压半球331与清洁刷板32的表面相接触,卡接柱322中间固定安装有挤压弹簧323,清洁刷板32的另一侧固定安装有软质毛刷321,软质毛刷321的表面与玻璃窗体12的表面相接触。

[0032] 在本实施例中,窗页31在活动转轴311与转动齿轮24的相互配合下转动起到遮光的作用,光反射薄膜312起到反射光线,增加窗页31的遮光性,密封挤压条313增加窗页31之间的密闭性,与光反射薄膜312相互配合增加窗页31的私密性杜绝外界的查看,软质毛刷321在窗页31转动的同时与玻璃窗体12表面进行接触对其进行清洁,清洁刷板32与卡位柱33之间通过卡接柱322卡接便于进行拆卸,挤压弹簧323对卡接柱322进行弹性挤压,使卡接柱322与卡位柱33之间进行卡合,清洁刷板32在安装过程中对挤压半球331进行挤压使卡位柱33对卡接柱322进行限位固定,使清洁刷板32不易脱落。

[0033] 下面具体说一下该门窗用多功能百叶窗的工作原理。

[0034] 如图1-4所示,首先,通过控制键232控制电源组件231,电源组件231工作使电推杆23上下推动传动齿条22,传动齿条22上下移动使与传动齿条22啮合的转动齿轮24转动,转动齿轮24转动带动活动转轴311转动到达调节窗页31的开合角度的效果,然后,窗页31在活动转轴311与转动齿轮24的相互配合下转动起到遮光的作用,密封挤压条313与光反射薄膜312相互配合增加窗页31之间的密闭性,最后,软质毛刷321在窗页31转动的同时与玻璃窗

体12表面进行接触对其进行清洁。

[0035] 上文一般性的对本实用新型做了详尽的描述,但在本实用新型基础上,可以对之做一些修改或改进,这对于技术领域的一般技术人员是显而易见的。因此,在不脱离本实用新型思想精神的修改或改进,均在本实用新型的保护范围之内。

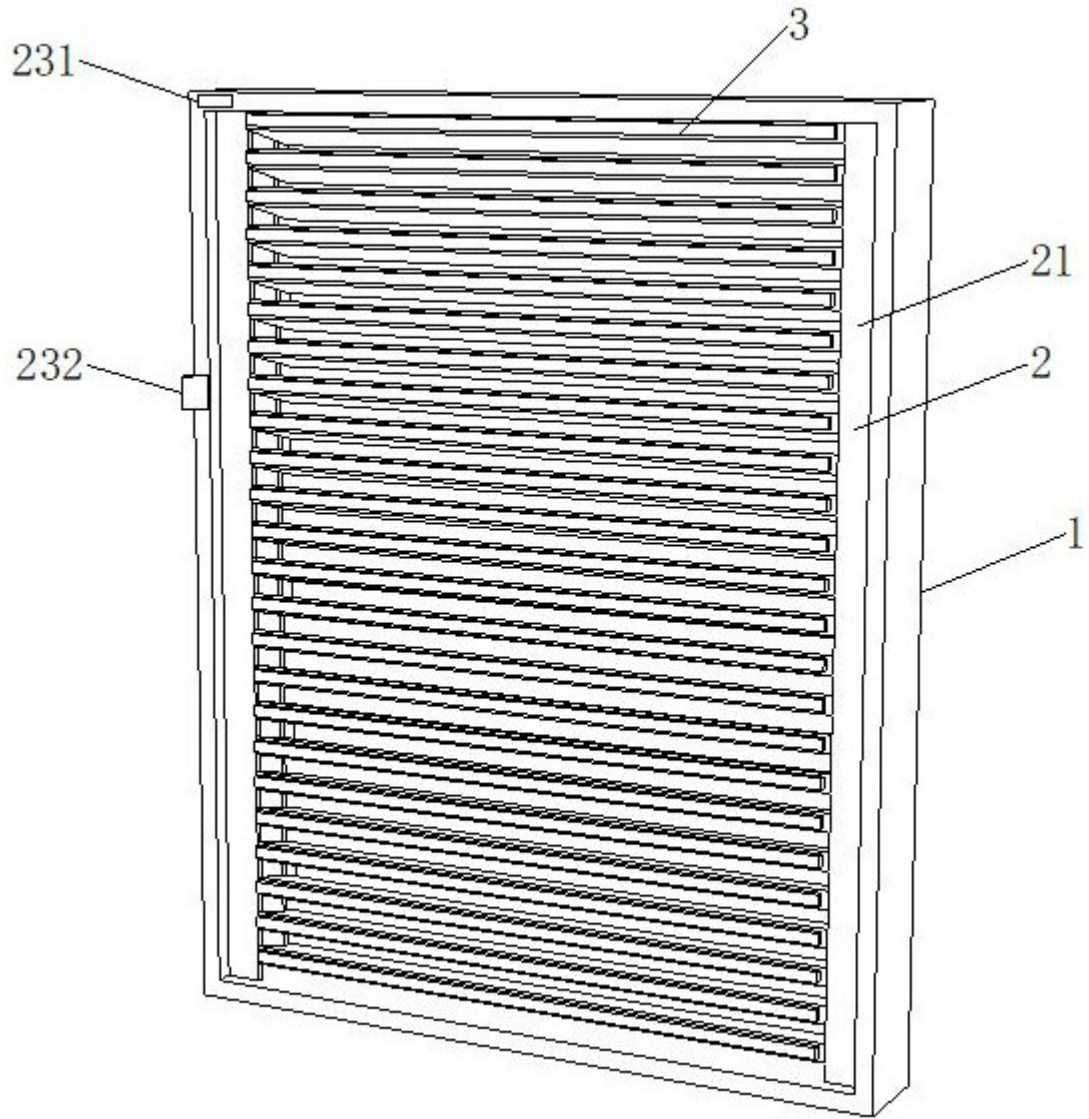


图1

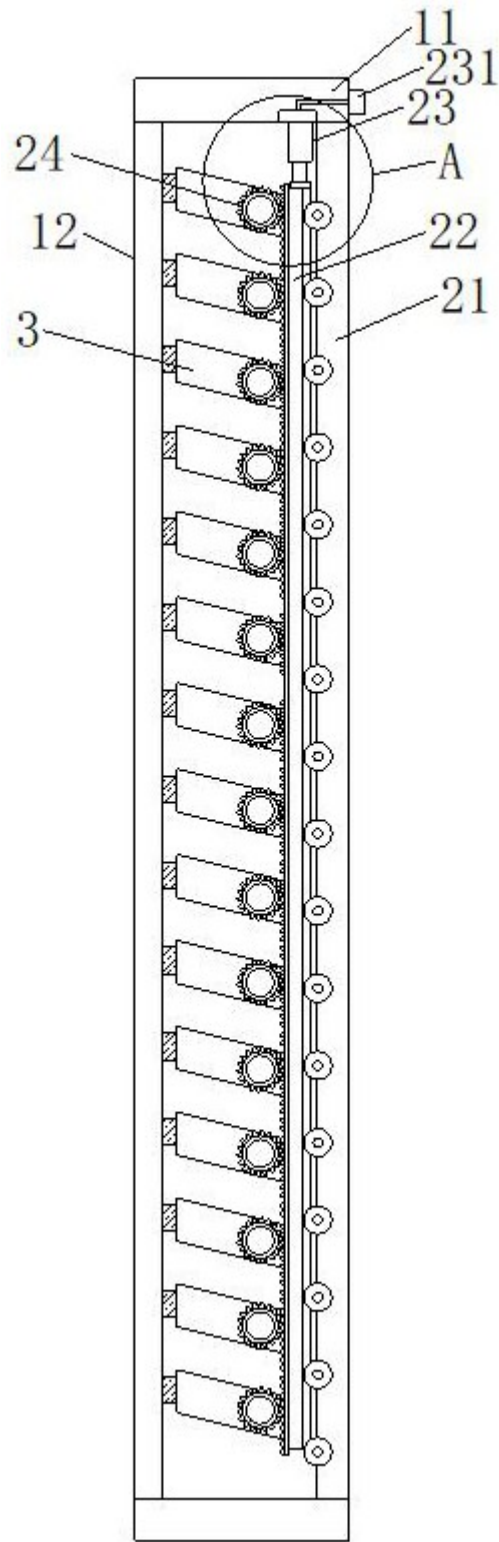


图2

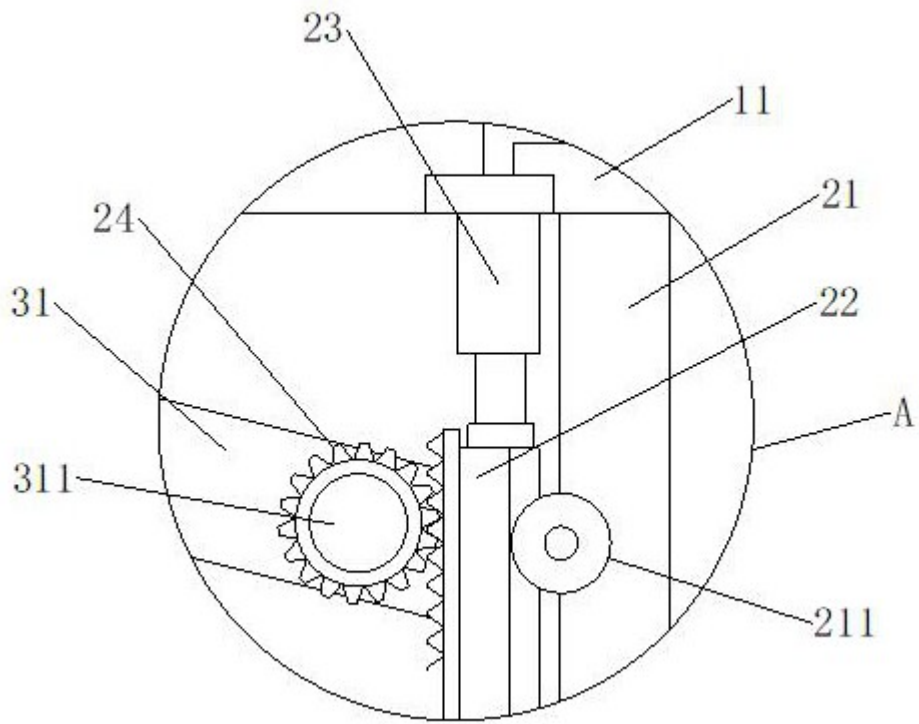


图3

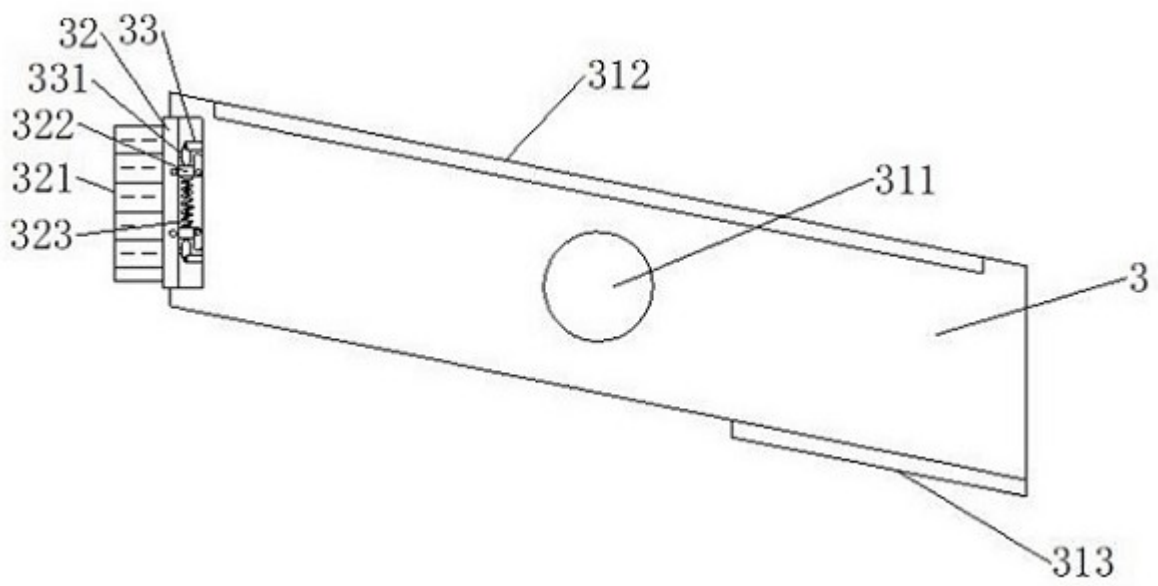


图4