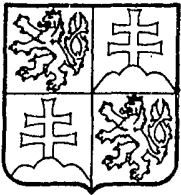


ČESKÁ A SLOVENSKÁ  
FEDERATIVNÍ  
REPUBLIKA  
(19)



FEDERÁLNÍ ÚŘAD  
PRO VYNÁLEZY

POPIS VYNÁLEZU  
K AUTORSKÉMU OSVĚDČENÍ

258 282

(21) PV 693-87.0  
(22) Přihlášeno 04 02 87

(40) Zveřejněno 12 11 87  
(45) Vydáno

(11)

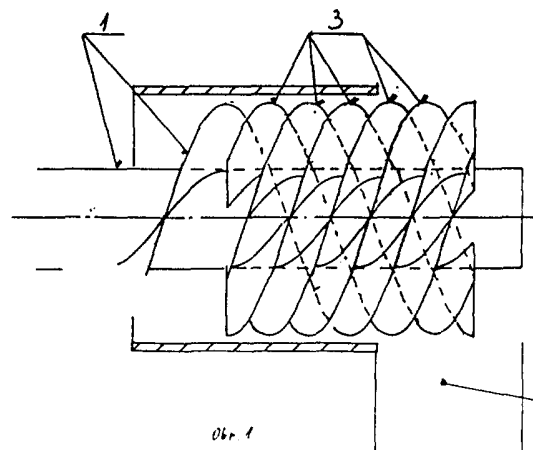
(13) B1

(51) Int. Cl.<sup>4</sup>  
E 01 C 19/20  
E 01 H 10/00

(75) Autor vynálezu POLÁK JAN, NOVÁ PAKA

(54) Zařízení ke snížení nepravidelnosti  
dávkování sypače

(57) Zařízení ke snížení nepravidelnosti  
dávkování sypače je řešeno tak, že na  
podávací šnek jsou v místě výsypného ot-  
voru nad rozmetadlem nasazeny další šne-  
kovice se stejným stoupáním.



Vynález se týká zařízení ke snížení nepravidelnosti dávkování sypače.

Některé sypače mají řešení dopravu posypového materiálu korbou k výsypnému otvoru s rozmetadlem pomocí šneku. V části nad rozmetadlem se vždy sesype z vrchní části otáčejícího se šneku větší množství materiálu a tato nepravidelnost v dávkování je pak na závađu při malých množstvích posypového materiálu, zejména chemického.

Uvedenou závađu podstatně snižuje řešení podle vynálezu, jehož podstata spočívá v tom, že na část šneku nad rozmetadlem v místě výsypného otvoru jsou vloženy další šnekovice se stejným stoupáním. Ty rozdělí tuto část šnekového dopravníku na kratší úseky, čímž se zamezí sesypávání většího množství posypového materiálu do výsypného otvoru najednou.

Řešení je schematicky znázorněno na přiloženém výkrese, kde na obr. 1 je část šnekového dopravníku s vloženými šnekovicemi v bočním a na obr. 2 v čelním pohledu.

Podávací šnek 1 je opatřen poblíž výsypného otvoru 2 dalšími vloženými šnekovicemi 3.

Tohoto zařízení lze použít u silničních, případně zemědělských sypačů.

#### PŘEDMĚT VYNÁLEZU

Zařízení ke snížení nepravidelnosti dávkování sypače, vyznačující se tím, že na podávací šnek (1) jsou v místě výsypného otvoru (2) nasazeny další šnekovice (3).

1 výkres

